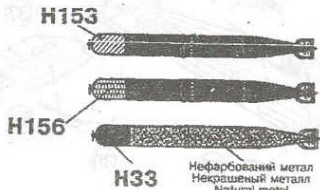
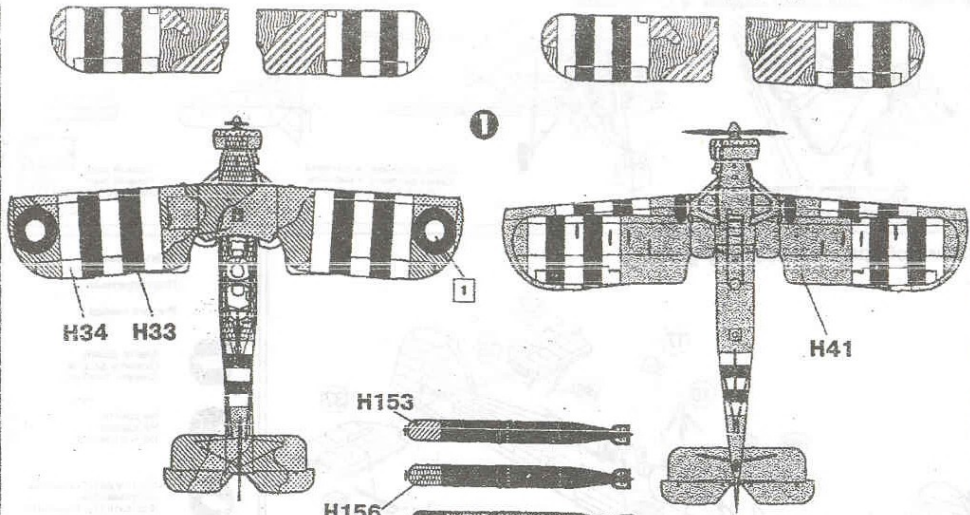
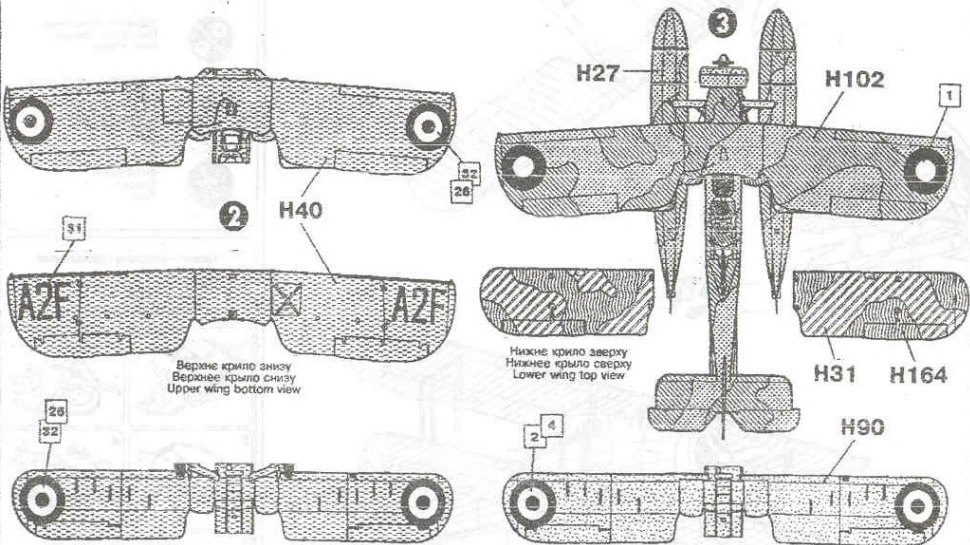


Нижне крыло сверху
Lower wing top view

Верхне крыло снизу
Upper wing bottom view



H33 Нефарбований метал
Natural metal



Верхне крыло снизу
Upper wing bottom view

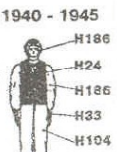
Нижне крыло сверху
Lower wing top view

Фарби згідно каталогу "ХАМБРОЛ" • Краски по каталогу "ХАМБРОЛ" • HUMBROL colours

H90 (H85)	Блідий зеленувато-жовтий	Бледный зеленовато-желтый	Sky Type S
H102 (H86)	Темний сіро-зелений	Темный серо-зеленый	Dark Slate Grey
H104	Темно-синій	Темно-синий	Oxford Blue
H113	Метал з іржаво	Метал с ржавчиной	Rust
H153	Червоний	Красный	Insignia Red
H156	Чорно-сірий	Темно-серый	Dark Grey
H164	Темний блакитно-сірий	Темн. голубоват.-серый	Dark Sea Grey
H186	Темно-коричневий	Темно-коричневый	Brown
H189	Синій	Синий	Insignia Blue

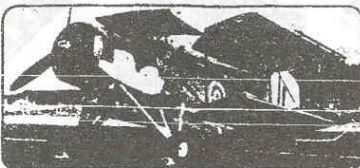


Уніформа пілота
RAF pilot's uniform



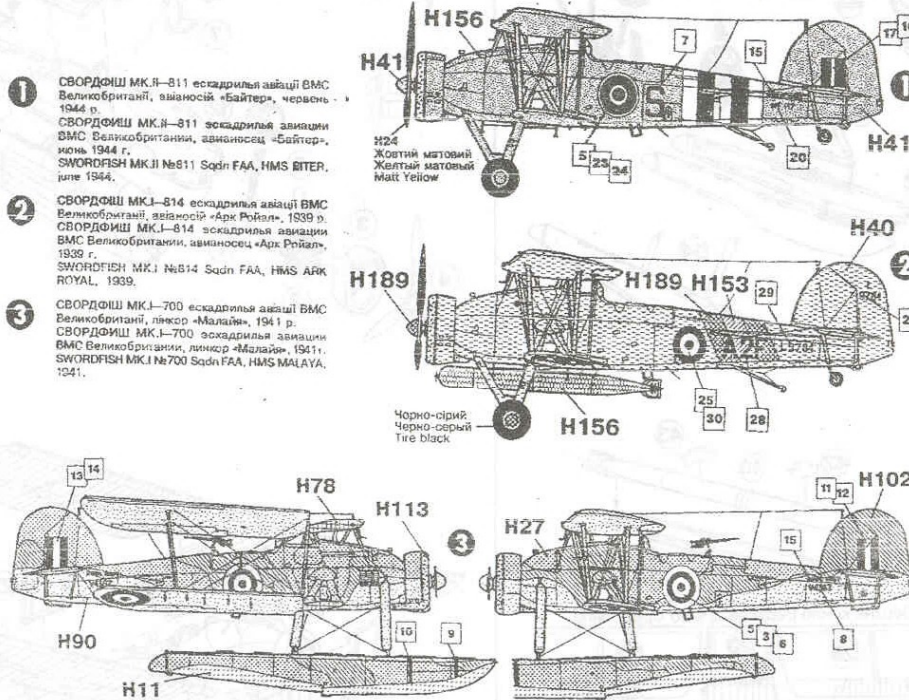
Всі фарби матові • Все краски матовые • All paints matt

1930 - 1939



Донецький завод іграшок
Україна, 340037
Донецький завод іграшок
Україна, 340037
Donetski Zavod Igrushek
340037, Ukraine

Схеми фарбування моделі • Схеми окраски модели • Camouflage & marking



Фарби згідно каталогу "ХАМБРОЛ" • Краски по каталогу "ХАМБРОЛ" • HUMBROL colours

H111 (H614)	Сріблястий	Серебристый	Silver
H24	Жовтий насичений	Желтый насыщенный	Trainer Yellow
H27 (H87)	Темн. синювато-сірий	Темн. синевато-серый	Edra Dark Sea Grey
H29 (H82)	Ясно-коричневий	Светло-коричневый	Dark Earth
H31	Ясний сіро-зелений	Светлый серо-зеленый	Dark Grey
H33 (H370)	Чорний	Черный	Black
H34 (H511)	Білий	Белый	White
H40	Блідий попелясто-сірий	Бледный пепельно-серый	Sky Grey
H41	Колір слонові кости	Цвет слоновьи кости	Grimy White

Розтки та розчалки — нефарбований метал. Расчалки и растяжки — некрашеный металл. Flying & bracing wires are natural metal.

Внутрішні поверхні кабіни сіро-зелені H78. Кабіни знутри сіро-зелені H78. Cockpits interior Grey-Green H78.

Дошка приладів чорна H33. Приборная доска черная H33. Instrumental Panel Black H33.

Борта кабіни обшиті шкірою H186. Борта кабины обшиты кожей H186. Cockpit boards covered with leather H186.

Фарби H40 — бліскава, решта — матові • Краска H40 — блестящая, остальные — матовые • Paint H40 — gloss, others — matt

Компанія FAIREY стала одним із самих самоназвианих підприємств Великої Британії. Заснований ще на час правління її засновника (1824 р.), британський «стрибок» (парусна літаків). Стороною підприємства на війні вогне як дві самостійні військові літаки «Сторонок». На Авіаційній фабриці британської авіації знаходилися виробники літаків «Сторонок» та «Сторонок». В останньому сім'ї Стороноків — «Сторонок» — «Сторонок» в 1917 році здійснив першу в історії війни атаку корабельних конвоїв. В останньому сім'ї Стороноків — «Сторонок» — «Сторонок» в 1917 році здійснив першу в історії війни атаку корабельних конвоїв. В останньому сім'ї Стороноків — «Сторонок» — «Сторонок» в 1917 році здійснив першу в історії війни атаку корабельних конвоїв.

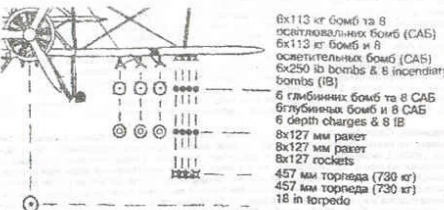
У торпедоносці «Сторонок» закінчили свою діяльність в 1942 р. і перетворилися в ракетні та бомбові (Mk.II), обладнані радіолокатором (Mk.III), вони використовувалися для боротьби з надводними силами в озброєнні союзників та підводними силами противника. Бомбові «Стороноків» закінчили свою діяльність в 1945 р. з закриттям ліній. Осм. дані Mk.I (коліє/гідро) Екіпаж 2-3 чол. Розмах 13,87 м. Довжина 10,87/12,32 м. Швидкість 3410/3665 км/год. Швидкість 245/225 км/год. Дальність 880/780 км. Двигун Bristol «Легас» III M3 600л.с. Обсяг палива 27,7 тис літрів. Висота (макс.) 7300 м. Стороноків на зовнішній плані. Гарний літ прототипу (138-II) — 17.04.34р. Всього збудовано 2394 екс.

Підприємство торпедоносці «Стороноків» (фабрика британської авіації «Фейрі Шведдеш Компані ЛТД» в 1924 г.) стало одним із самих самоназвианих підприємств Великої Британії. Заснований ще на час правління її засновника (1824 г.), британський «стрибок» (парусна літаків). Стороною підприємства на війні вогне як дві самостійні військові літаки «Сторонок». На Авіаційній фабриці британської авіації знаходилися виробники літаків «Сторонок» та «Сторонок». В останньому сім'ї Стороноків — «Сторонок» — «Сторонок» в 1917 році здійснив першу в історії війни атаку корабельних конвоїв. В останньому сім'ї Стороноків — «Сторонок» — «Сторонок» в 1917 році здійснив першу в історії війни атаку корабельних конвоїв.

У FAIREY Swordfish NAVY torpedo-bomber built in 1934 became one of the most famous planes of the firm. Ironically called «strafing» by its crews, obsolete from the first days of service, Swordfish however was loved for its reliability and saw many years of combat service. The highest score of sunk enemy ships and submarines among all planes of allies belong to Swordfish. The first in 1939 fl air torpedo attack and the first RAF victory over enemy submarine were also on their score. These were Swordfishes who hit and seriously damaged three Italian battleships and two cruisers at Taranto base (11.12.1940). On 23 may 1941 torpedoes dropped by Swordfish from HMS «Ace Royal» hit «Bismarck», the most powerful german battleship, what enabled RN ships to sink the giant. From mid-42 till the end of war Swordfishes were successfully used for anti-submarine duties flown from escort carriers and coastal bases. Mk.II's were armed with bombs.

Spec's Mk.I (w/wh/hydro). Crew 2 or 3. Span 45ft6in. Length 35ft6in/40ft6in. TOWeight 7580/6190 lb. Speed 153/139 mph. Range 550/487 miles. Engine 680 hp Bristol Pegasus III M3. Armament - 2 x 6.303 Vickers (Lewis) in guns, 1620 lb torpedo or bombs. The prototype maiden flight (138-I) — 17.04.34. Total production — 2394 planes.

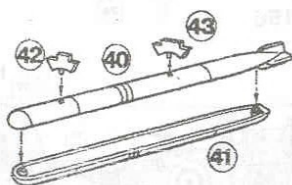
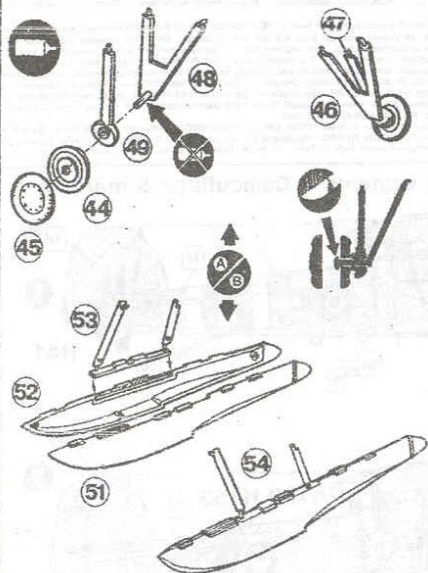
Обзорная Подвесное вооружение External stores



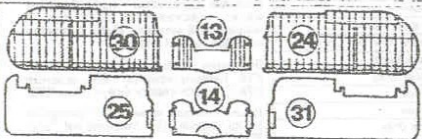
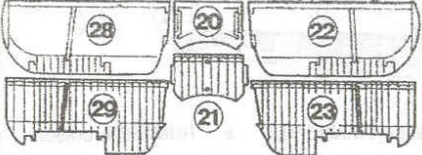
Доработки модели • Доработки модели • Conversions



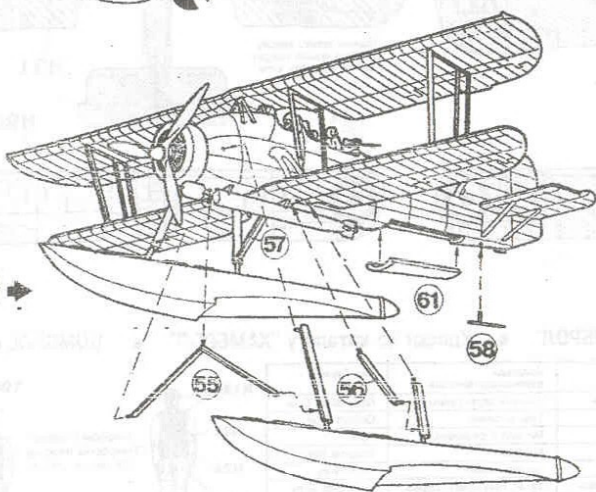
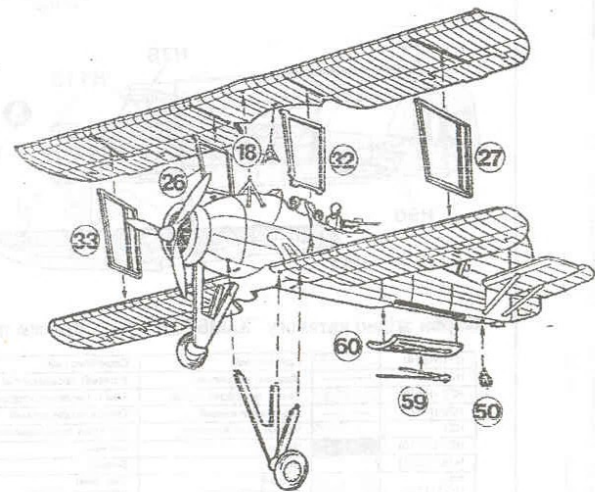
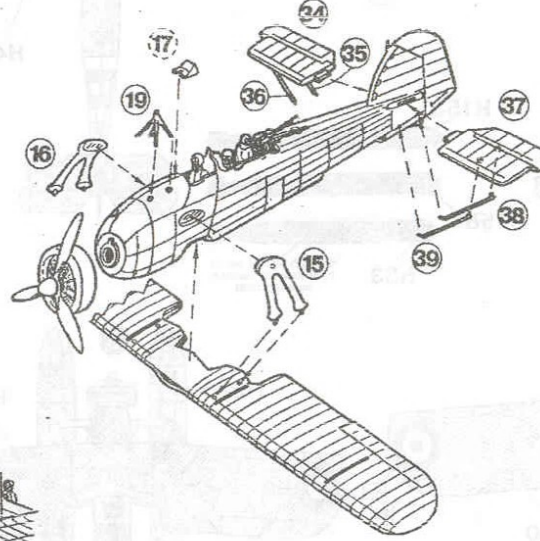
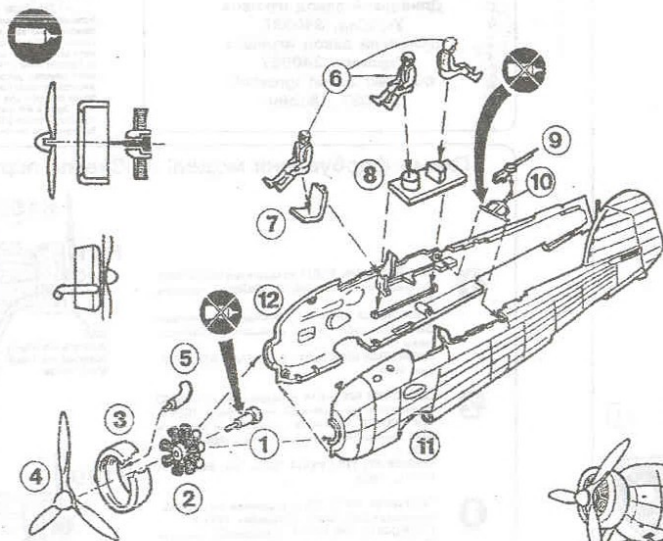
Схема складання • Схема сборки • Assembly guide



Верхнє крило Верхнее крыло Upper wing



Нижнє крило Нижнее крыло Lower wing



Піктограми

Піктограми

Picture codes

- Клеїти деталі
Склеить детали
Cement together
- Не клеїти
Do not cement
- Формувати гарячим інструментом
Формовать горячим инструментом
Use hot tools for shaping
- Відокремити частини
Отделить части
Cut out parts
- Варіанти складання
Варианты сборки
Alternatives
- Порядок нанесення елементів декалі
Порядок нанесения элементов декали
Apply decals in shown order
- Фарбувати
Красить
Paint

Типові приклади складання

Типовые примеры сборки

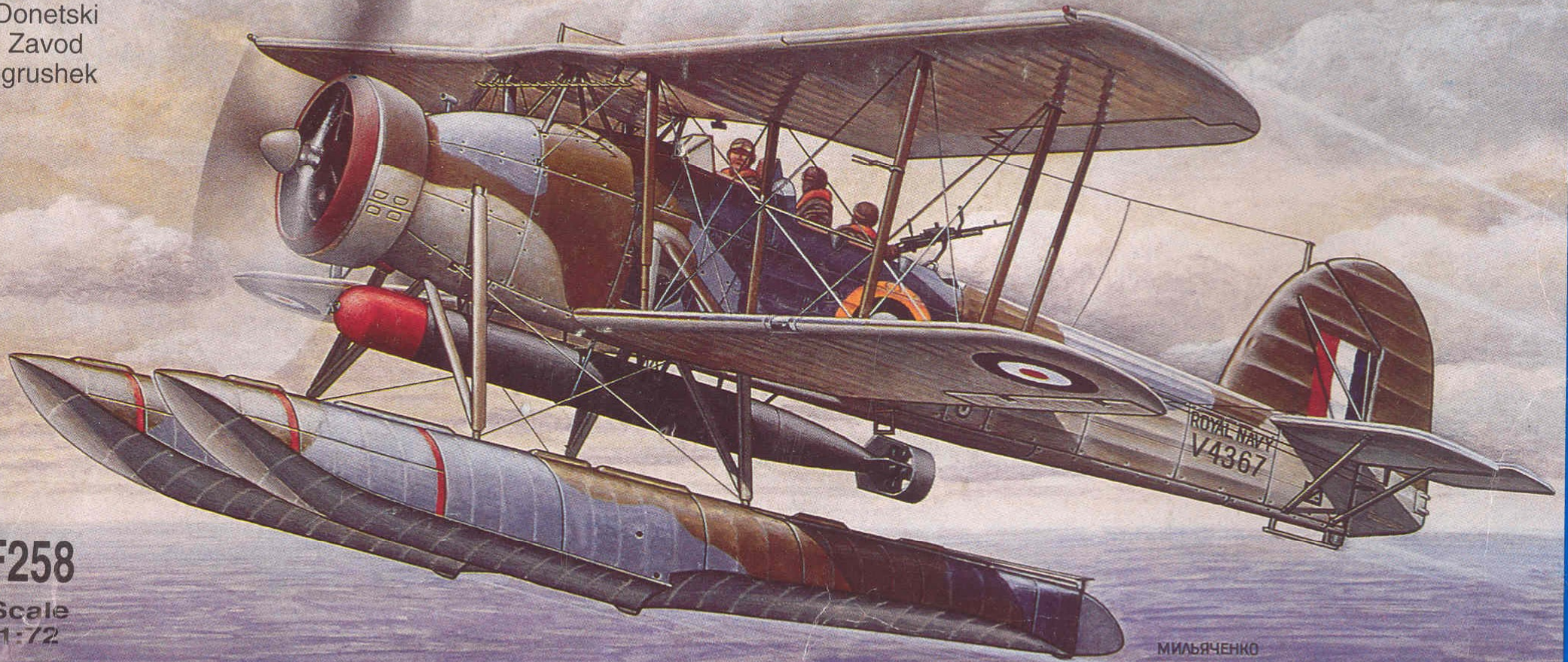
Main assembly moves





Fairey SWORDFISH

Donetski
Zavod
Igrushek



F258

Scale
1:72

МИЛ'ЯЧЕНКО

“Донецкий завод іграшок”

Україна, 340037
м. Донецьк, вул. Кірова, 90
Тел.: (0622) 770-139
Факс.: (0622) 632-450
Телетайп: 115447 СТАЛЬ



“Донецкий завод игрушек”

Украина, 340037,
г. Донецк, ул. Кирова, 90
Тел.: (0622) 770-139
Факс.: (0622) 632-450
Телетайп: 115447 СТАЛЬ



003 УКР. ЛСМ

“Donetsk Toys Factory”

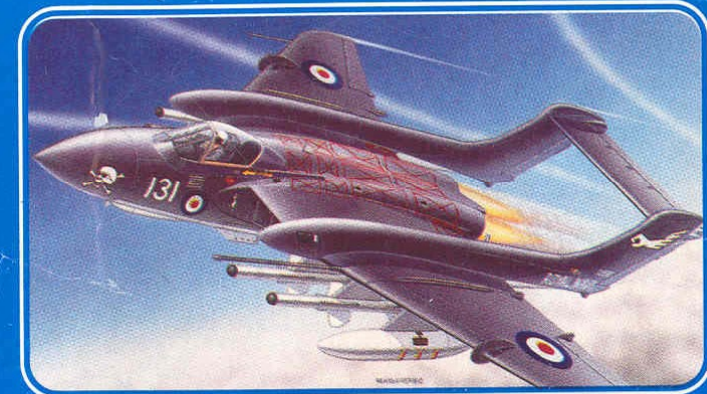
Kirov str., 90, Donetsk,
340037, Ukraine
Phone: (0622) 770-139
Fax: (0622) 632-450
Teletype: 115447 СТАЛЬ



Martin 167 MARYLAND F241



Bristol BLENHEIM I/IF F190



HS SEA VIXEN F409



Blackburn SHARK F179



NA B-25 MITCHEL F159



Fairey SWORDFISH F258

Fairey SWORDFISH

Plastic model kit

Scale 1:72

Decals for:



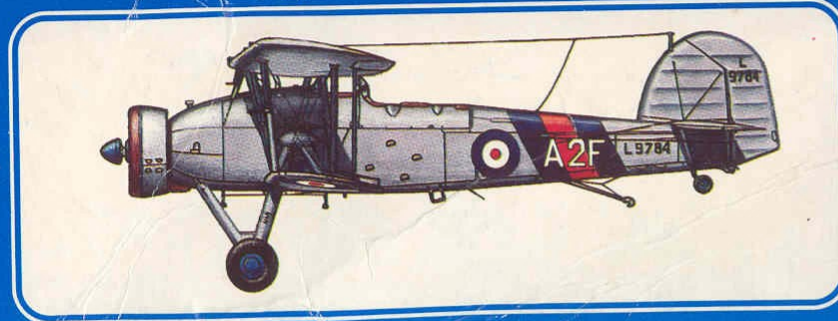
Fleet Air Arm
prewar
finish



Fleet Air Arm
«Overlord»
finish



Royal NAVY
camouflaged
float plane



Authentic
camouflage,
markings
&
additive
applied
decals



Модель-копія британського торпедоносця II Світової війни. Два варіанти — палубний та гідролітак. Обертаючийся гвинт та колеса, рухомий кулемет ● Наведені можливі доробки моделі ● Модель має дрібні деталі. Небезпечно для дітей до 3 років. ● Фарбами не комплектується. ● Зроблено в Україні.



Модель-копія британського торпедоносця II Мировой войны. Два варианта — палубный и гидросамолет. Вращающийся винт и колеса, подвижный пулемет. ● Приведены варианты доработки. ● Модель содержит мелкие детали. Опасно для детей до 3 лет. ● Красками не комплектуется. ● Сделано в Украине.



Model kit of the British WW II torpedo-plane. Two versions — wheel or floats. Rotable propeller and wheels. Movable machine gun. 3 crew figures. ● Conversions described. ● Contains small decrushable parts. Not suitable for age under 36 months. ● Cement and paints required. ● Made in Ukraine.



71 parts



AGE
8+

HUMBROL COLOURS:

H11, H24, H27,
H29, H31, H33, H34,
H40, H41, H78,
H90, H102, H104,
H113, H153, H156,
H164, H186, H189

