

# C-27J Spartan

## EN

Alenia's C-27J Spartan is the new well implemented and updated version of the predecessor tactical transport G 222. Two new and powerful turboprop Rolls-Royce AE2100-D2 are capable to bring the Spartan to exceed a speed of 600 km/h. It can transport up to 68 soldiers, 46 fully equipped parachutists or more than 11 tons of equipment. In the MEDEVAC configuration, dedicated to medical operations, it can carry 36 stretchers together with the relative medical staff. The version in force with the Italian Air Force includes two Head Up Display (HUD), digital instrument cockpit and advanced avionics that allow the aircraft to operate in any weather conditions and operative scenario. At the end of 2008 it has been operative in Afghanistan as support to the military manoeuvres and human care operations. Thanks to its aeronautical and structural characteristics, it has excellent take off and landing performances on short, narrow and unprepared runways. In addition to the Italian Air Force, the Spartan, has been already ordered by the Air Forces of USA, Greece, Morocco, Romania, Slovak Rep., Bulgaria and Lithuania.

## IT

L'Alenia C-27J Spartan è la nuova versione ampiamente aggiornata e migliorata dell'aereo da trasporto tattico G 222. Lo Spartan è dotato di due nuovi e potenti motori turboelica Rolls-Royce AE2100-D2 in grado di portare il velivolo ad una velocità di oltre 600 Km/h. Può trasportare fino a 68 soldati, fino a 46 paracadutisti completamente equipaggiati, oppure oltre 11 tonnellate di materiali. Nella configurazione MEDEVAC, dedicata ad impieghi sanitari, può trasportare 36 barelle assieme al personale medico. La versione in dotazione all'Aeronautica Militare Italiana comprende inoltre 2 Head Up Display, cockpit digitale e sistemi di avionica avanzata che permettono all'aereo di operare in ogni condizione meteorologica ed in ogni scenario operativo. È stato impiegato, alla fine del 2008, in Afghanistan a supporto delle operazioni militari ed umanitarie. Può inoltre decollare, grazie alle sue doti aeronautiche e alle sue caratteristiche strutturali, da piste sterrate e molto corte. Lo Spartan è già stato ordinato, oltre che dall'Aeronautica Militare Italiana, dalle forze aeree degli Stati Uniti, dalla Grecia, dal Marocco, dalla Romania, dalla Slovacchia, dalla Bulgaria e dalla Lituania.

## DE

Alenia's C-27J SPARTAN ist die neu eingeführte und aktualisierte Version des taktischen Transportes G 222. Zwei neue und leistungsfähige Turboprop-Triebwerke vom Typ Rolls Royce AE2100-D2 befähigen die Spartan auf eine Geschwindigkeit von über 600 Km/h zu beschleunigen. Das Flugzeug kann bis zu 68 Soldaten, 46 voll ausgerüstete Fallschirmjäger oder mehr als 11 Tonnen Ausrüstung transportieren. In der MEDEVAC-Konfiguration für den medizinischen Betrieb, können bis zu 36 Tragen und das nötige medizinische Begleitpersonal befördert werden. Die Version der italienischen Luftwaffe ist mit zwei „Head up Displays“ (HUD), einer digitalen Instrumententafel und fortschrittlichem Luftfahrttechnischem Gerät ausgerüstet, das den Einsatz bei jeder Wetterlage und jedem Einsatzszenario erlaubt. Ende 2008 wurde die SPARTAN in Afghanistan als Unterstützung bei militärischen Manövern und in der humanitären Hilfe eingesetzt. Dank seiner aeronautischen und strukturellen Eigenschaften ist das Flugzeug ausgezeichnet geeignet, um auf provisorischen Lande- und Startbahnen eingesetzt zu werden. Außer bei der Italienischen soll die SPARTAN zukünftig auch bei den Luftwaffen der USA, Griechenlands, Marokkos, Rumäniens, Slowakiens, Bulgariens und Litauens in Dienst gestellt werden.

## FR

Le Alenia C-27J Spartan est une version améliorée et mieux équipée de son prédécesseur, le transport tactique G222. Les deux nouveaux turbopropulseurs surpuissants Rolls-Royce AE2100-D2 permettent au Spartan de dépasser les 600km/h. Il peut transporter jusque 68 soldats ou 46 parachutistes entièrement équipés ou plus de 11 tonnes de fret. En configuration d'évacuation sanitaire (MEDEVAC), il peut accueillir 36 blessés sur civières et le personnel médical. Le cockpit de la version en service dans la force aérienne italienne comporte deux affichages tête haute (HUD) et une instrumentation digitale qui lui permet d'opérer par tous les temps et d'effectuer tous types de mission. Depuis fin 2008, des Spartan sont utilisés en Afghanistan pour les manœuvres militaires et les opérations humanitaires. Du fait de ses caractéristiques aérodynamiques et de sa robustesse, le Spartan peut décoller ou atterrir sur des pistes courtes, étroites et non préparées. En plus de l'Italie, il a été commandé par les forces aériennes des USA, de Grèce, du Maroc, de Roumanie, Slovaquie, Bulgarie et Lituanie.

## ES

El C-27 J Spartan es la versión nueva y mejorada de su predecesor el avión de transporte táctico G 222. El Spartan es capaz de superar los 600 Km/h gracias a sus dos nuevos y potentes propulsores AE2100-D2 fabricados por Rolls-Royce. Además, en su versión estándar, puede transportar 68 soldados, 46 paracaidistas totalmente equipados o más de 11 toneladas de material. Por el contrario, si el avión se encuentra en su versión MEDEVAC, configuración dedicada a operaciones médicas, puede llevar 36 camillas junto con el personal médico necesario. La versión que se encuentra en servicio en las Fuerzas Aéreas Italianas incluye dos displays HUD, cabina con cuadro de mandos digital y una aviónica muy avanzada que permite al Spartan operar en cualquier condición climática y situación. Desde finales de 2008 lleva operando en Afghanistan en misiones de apoyo en maniobras militares y de ayuda humanitaria. Asimismo, gracias a sus excelentes características aerodinámicas y estructurales, el C-27J puede despegar y aterrizar en pistas de aterrizaje cortas y estrechas. Además de en Italia, este magnífico avión también lo utilizan otras fuerzas aéreas como EEUU, Grecia, Marruecos, Rumania, Bulgaria, Eslovaquia y Lituania.

## NL

De C-27J Spartan van Alenia is een verdere ontwikkeling van het G 222 tactische transportvliegtuig. De twee nieuwe en krachtige Rolls Royce AE2100-D2 turboprop motoren geven het toestel en snelheid van meer dan 600 km/u. Het kan 68 soldaten, 46 parachutisten met volledige uitrusting of meer dan 11 ton aan materiaal vervoeren. In de MEDEVAC uitvoering – speciaal voor medische doeleinden – heeft het ruimte voor 36 stretchers met de bijbehorende medische staf. De door de Italiaanse luchtmacht gebruikte versie heeft een cockpit met digitale instrumenten, 2 HUD's (Head Up Display) en geavanceerde apparatuur die het toestel in staat stellen om in alle weersomstandigheden verschillende soorten operaties uit te voeren. In het einde van 2008 deed het dienst in Afghanistan in een ondersteunende rol bij militaire en humanitaire operaties. Dankzij de uitstekende aero-dynamische en structurele eigenschappen is het toestel bij uitstek geschikt voor het opstijgen van en landen op korte, smalle en onverharde landingsbanen. Naast Italië is de Spartan ook besteld door de U.S.A., Griekenland, Marokko, Roemenië, Slowakije, Bugarije en Litauen.



- EN WARNING:** Model for adult collector age 14 and over  
**IT ATTENZIONE:** Modello per collezionisti adulti di età superiore ai 14 anni  
**FR ATTENTION:** Modèle pour modélistes de 14 ans et plus.  
**DE ACHTUNG:** Modellbausätze Für Modellbauer über 14 Jahre.  
**NL WAARSCHWING:** Geschikt voor 14 jaar en ouder.  
**ES ATENCION:** Modelo para modelistas mayores de 14 años.

## EN ATTENTION - Useful advice!

Study the instructions carefully prior to assembly. Remove parts from frame with a sharp knife or a pair of scissor and trim away excess plastic. Do not pull of parts. Assemble the parts in numerical sequence. Use plastic cement ONLY and use cement sparingly to avoid damaging the model. Black arrows indicate parts to be glued together. White arrows indicate on which frame the parts must be assembled WITHOUT using cement. These letters (A - B - C...) indicate on which frame the parts will be found. Paint small parts before detaching them from frame. Remove paint-where parts are to be cemented. Crossed out parts must not be used.

## IT ATTENZIONE - Consigli utili!

Prima di iniziare il montaggio studiare attentamente il disegno. Staccare con molta cura i pezzi dalle stampe, usando un taglia-balsa oppure un paio di forbici e togliere con una piccola lima o con carta vetro fine eventuali sbavature. Mai staccare i pezzi con le mani. Montarli seguendo l'ordine delle numerazioni delle tavole. Eliminare dalla stampata il numero del pezzo appena montato facendogli sopra una croce. Le frecce nere indicano i pezzi da incollare, le frecce bianche indicano i pezzi da montare senza colla. Usare solo colla per polistirolo. Le lettere (A - B - C...) ai lati dei numeri indicano la stampata ove si trova il pezzo da montare. I pezzi sbarrati da una croce non sono da utilizzare.

## DE ACHTUNG - Ein nützlicher Rat!

Vor der Montage die Zeichnung aufmerksam studieren. Die einzelnen Montageteile mit einem Messer oder einer Schere vom Spritzling sorgfältig entfernen. Eventuelle Grate werden mit einer Klinge oder feinem Schmirgelpapier beseitigt. Keinesfalls die Montageteile mit den Händen entfernen. Bei der Montage der Tafelnummerierung folgen. Pfeile zeigen die zu klebenden Teile während die weissen Pfeile die ohne Leim zu montierenden Teile anzeigen. Bitte nur Plastikklebstoff verwenden. Die Buchstaben (A - B - C...) neben den Nummern zeigt, auf welchem Spritzling der zu montierende Teil zu finden ist. Die mit einem Kreuz markierten Teile sind nicht zu verwenden.

## FR ATTENTION - Conseils utiles!

Avant de commencer le montage, étudier attentivement le dessin. Détacher avec beaucoup de soin les morceaux des moules en usant un massicot ou bien un pair de ciseaux et couper avec une petite lame avec de papier de verre fin ébarbages éventuels. Jamais détacher les morceaux avec le mains Monter les en suivant l'ordre de la numération des tables. Eliminer de la moule le numéro de la pièce qui vient d'être montée, en le bifant avec une croix. Les flèches noires indiquent les pièces à coller, les flèches blanches indiquent les pièces à monter sans colle. Employer seulement de la colle pour polystirol. Les lettres (A - B - C...) aux côtés des numéros indiquent la moule où se trouve la pièces a monter. Les pièces marquées par une croix ne sont pas à utiliser.

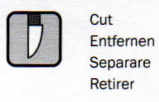
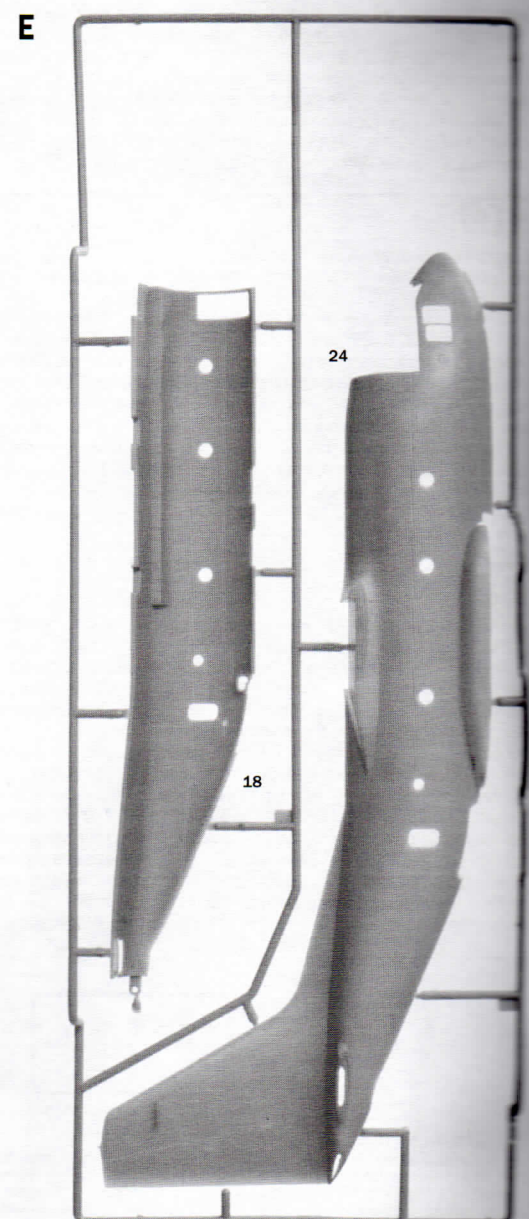
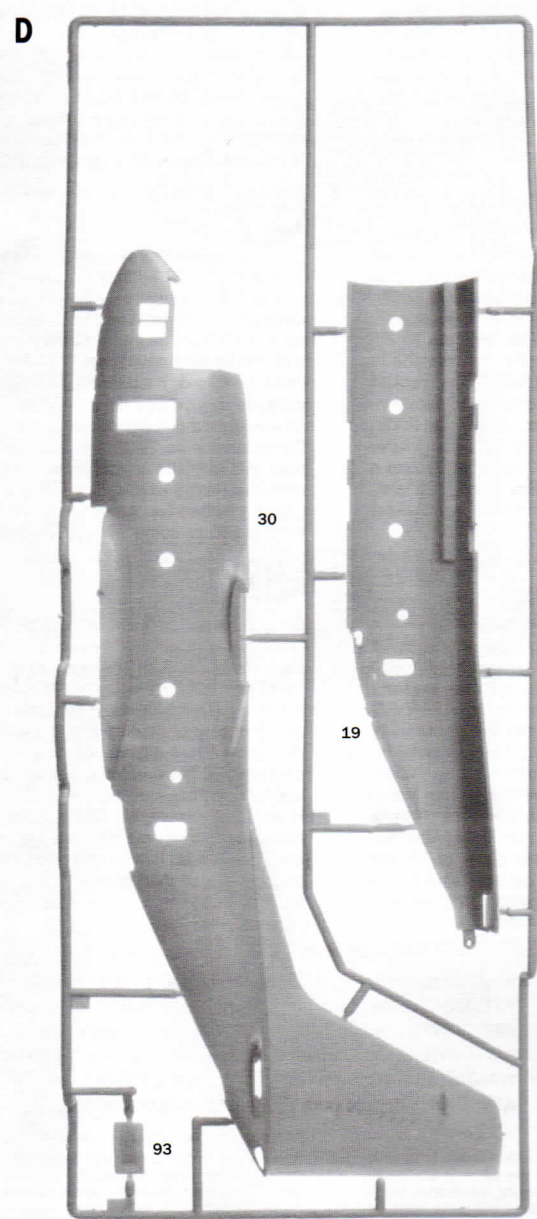
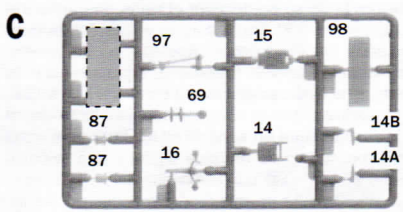
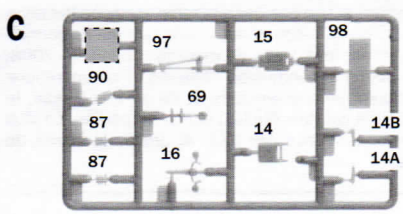
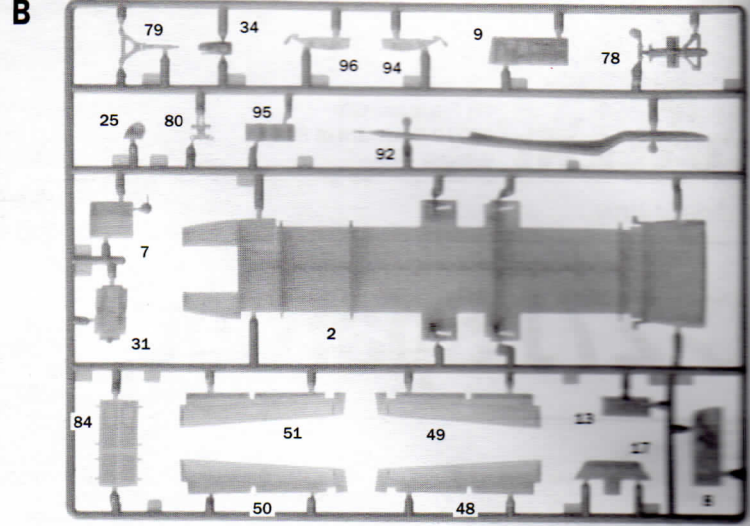
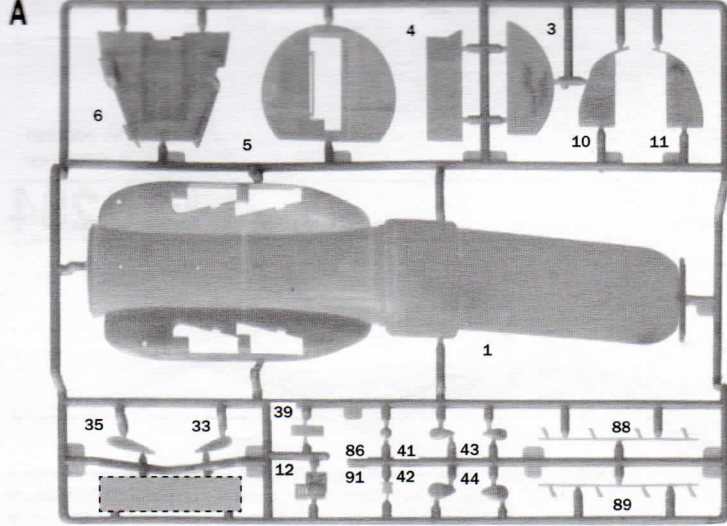
## NL OPGELET - Belangrijke bemerkingen!

Bestudeer zorgvuldig het montageplan voor het bouwen. Breek nooit onderdelen van het kader. Maak ze los met een scherp mes of kleine nageltang. Verwijder daarna al het overvallige plastic en pas de delen alvorens te lijmen. Gebruik allen lijm voor plastic modellen. Werk zorgvuldig en spaarzaam, teveel lijm zal uw model beschadigen. Zwarte pijlen duiden de te lijmen delen aan. Witte pijlen verwijzen naar bewegende delen welke niet mogen worden gelijmd. Deze letters (A - B - C...) geven de kaders aan waarin de onderdelen zich bevinden. Schilder de kleine onderdelen voor ze van het kader te snijden. Verwijder de verf van de te lijmen oppervlakten.

## ES ATENCION - Consejos útiles!

Estudiar las instrucciones cuidadosamente antes de comenzar el montaje. Separar las piezas de las bandejas con un cuchillo afilado o un par de tijeras y retirar el exceso de plástico o rebada. No arrancar las piezas. Montar las piezas en orden numérico. Utilizar SOLAMENTE pegamento para plástico y en poca cantidad para evitar que se dane el modelo. Las flechas negras indican las piezas que se deben pegar juntas. Las flechas blancas indican las piezas que deben ensamblarse SIN usar pegamento. Las letras (A - B - C...) indican en que bandeja se encuentran las piezas. Pintar las piezas pequeñas antes de separarlas de la bandeja. Retirar la pintura de los lugares por donde se deban pegar las piezas.





Cut  
Entfernen  
Separare  
Retirer



Drill holes  
Die Locher Ausbohren  
Aprire i fori  
Ouvrir les trous



Parts not for use  
Telle werden nichtverwendet  
Parti da non utilizzare  
Pieces a ne pas utiliser

I numeri si riferiscono all'assortimento colori ITALERI Model Master / Acryl Paint System  
The indicated colour number refer to the ITALERI Model Master / Acryl Paint System  
Die angegebenen farbnummern beziehen sich auf die ITALERI Model Master / Acryl Paint System  
Les références indiquées concernent les peintures ITALERI Model Master / Acryl Paint System

**A**

**BLACK (Flat)**  
ITA MM - 1749  
ITA MM Acryl - 4768

**B**

**LIGHT GRAY**  
ITA MM - 1728  
ITA MM Acryl - 4762

**C**

**OLIVE DRAB**  
ITA MM - 1711  
ITA MM Acryl - 4728

**D**

**MEDIUM GRAY**  
ITA MM - 1721  
ITA MM Acryl - 4746

**E**

**DARK GRAY**  
ITA MM - 1723  
ITA MM Acryl - 4752

**F**

**WHITE (Gloss)**  
ITA MM - 1745  
ITA MM Acryl - 4696

**G**

**GUN METAL**  
ITA MM - 1405  
ITA MM Acryl - 4681

**H**

**SILVER**  
ITA MM - 1546  
ITA MM Acryl - 4678

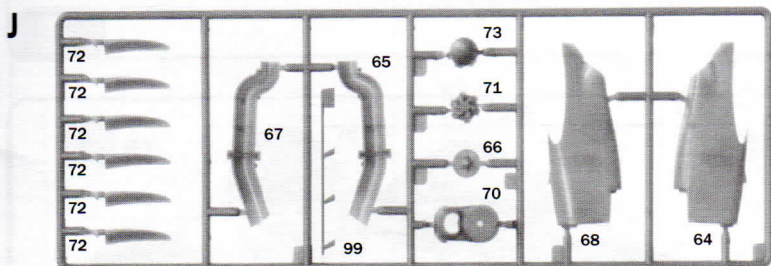
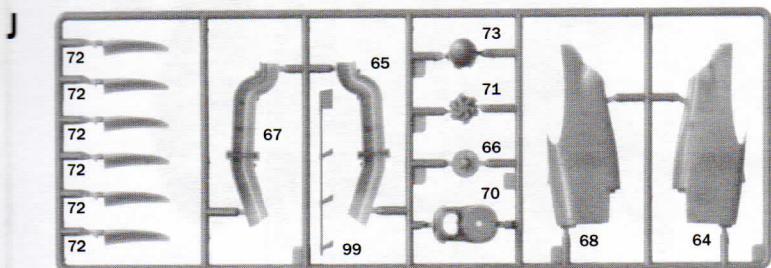
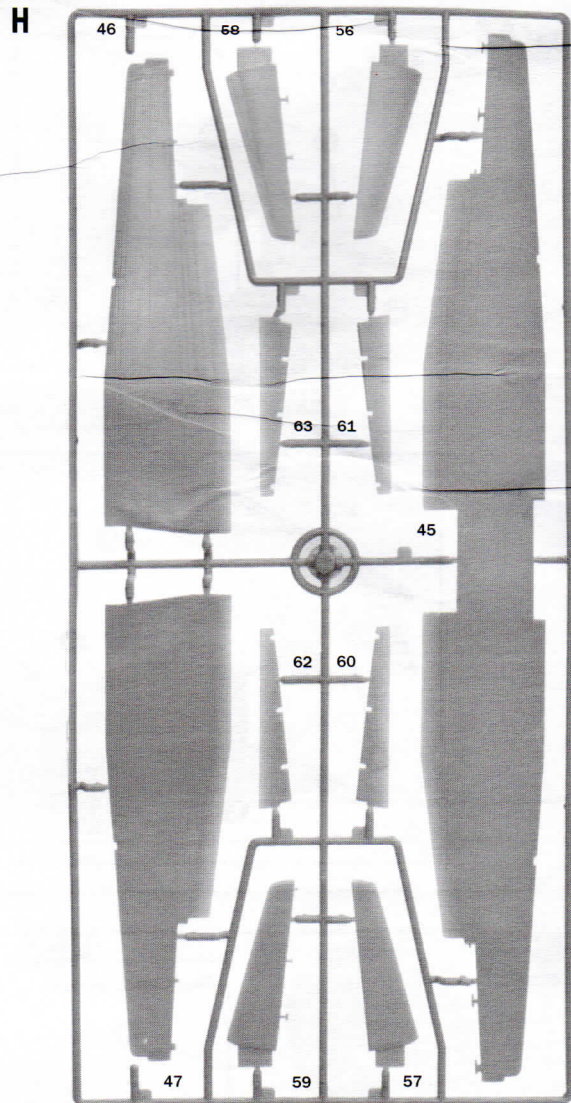
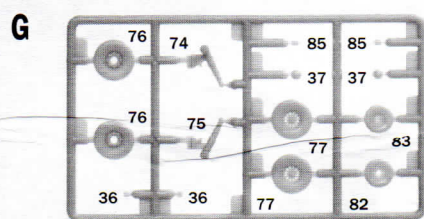
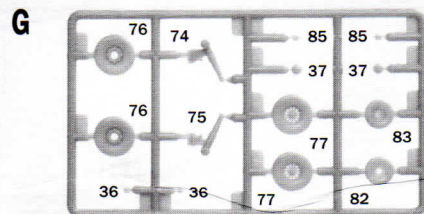
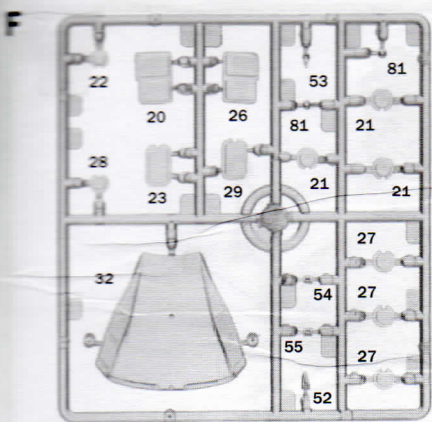
**J**

**RED (Gloss)**  
ITA MM - 1503  
ITA MM Acryl - 4631

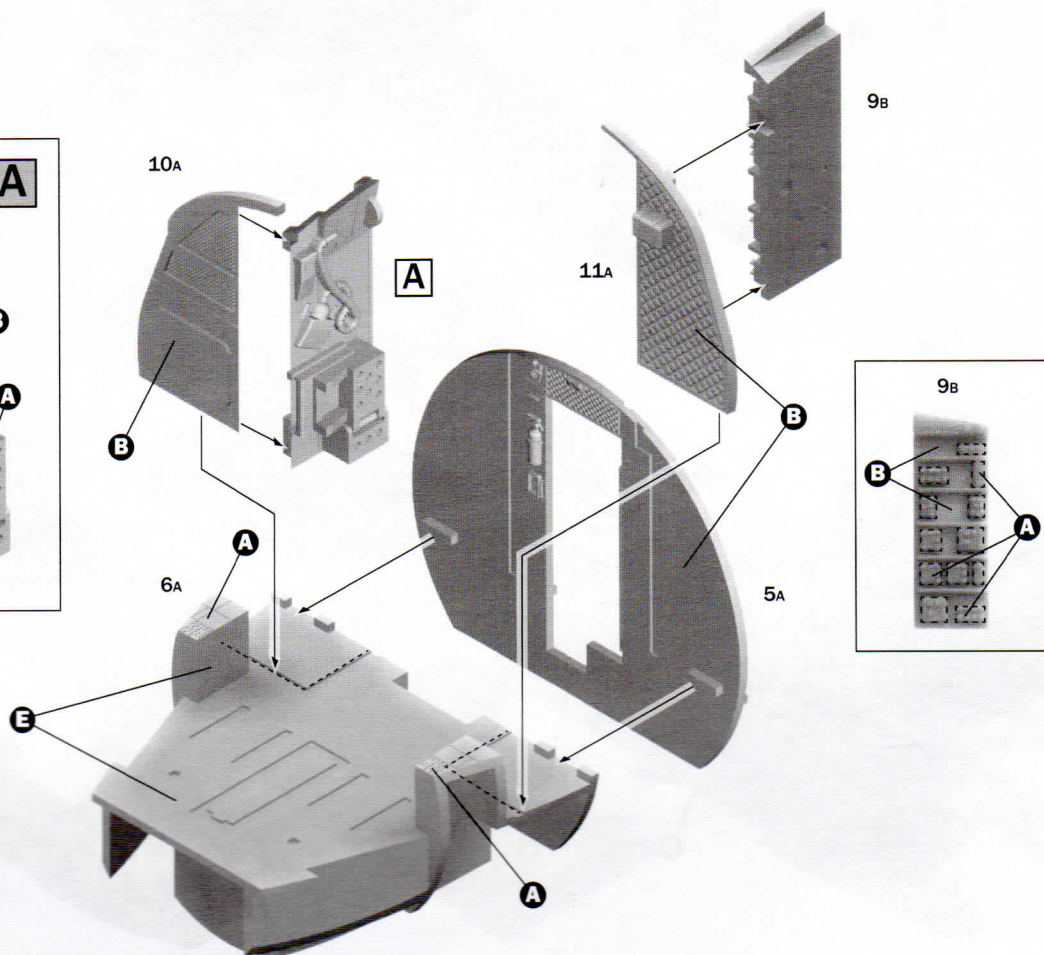
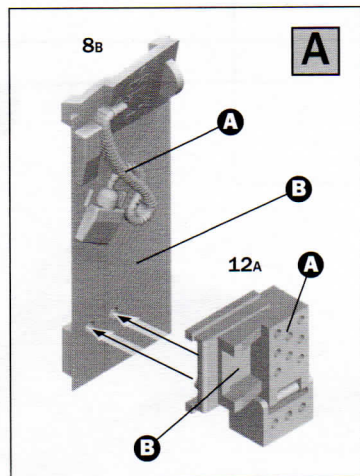
**K**

**BLUE (Gloss)**  
ITA MM - 1503  
ITA MM Acryl - 4659





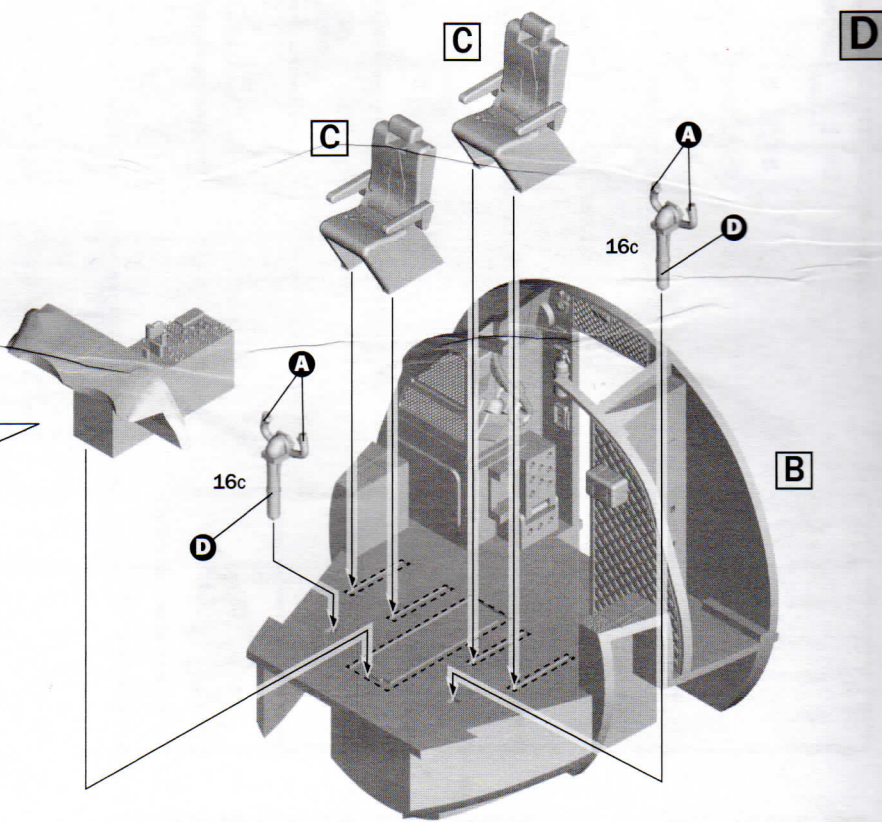
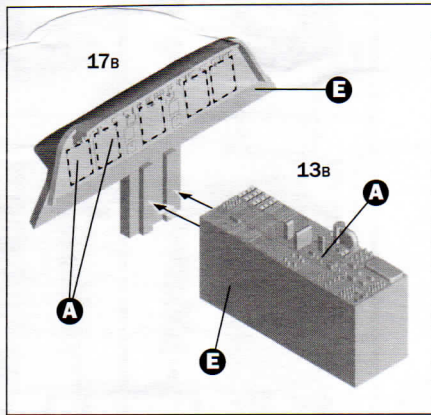
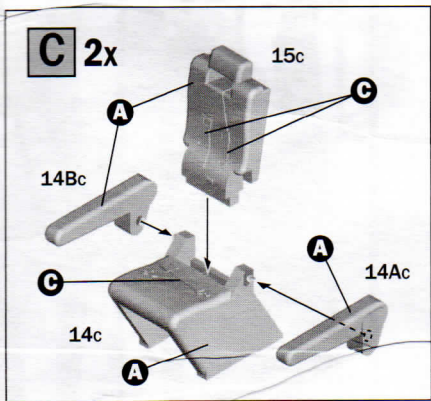
**1**



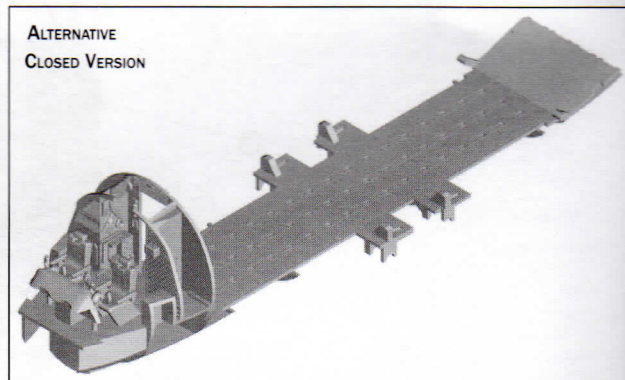
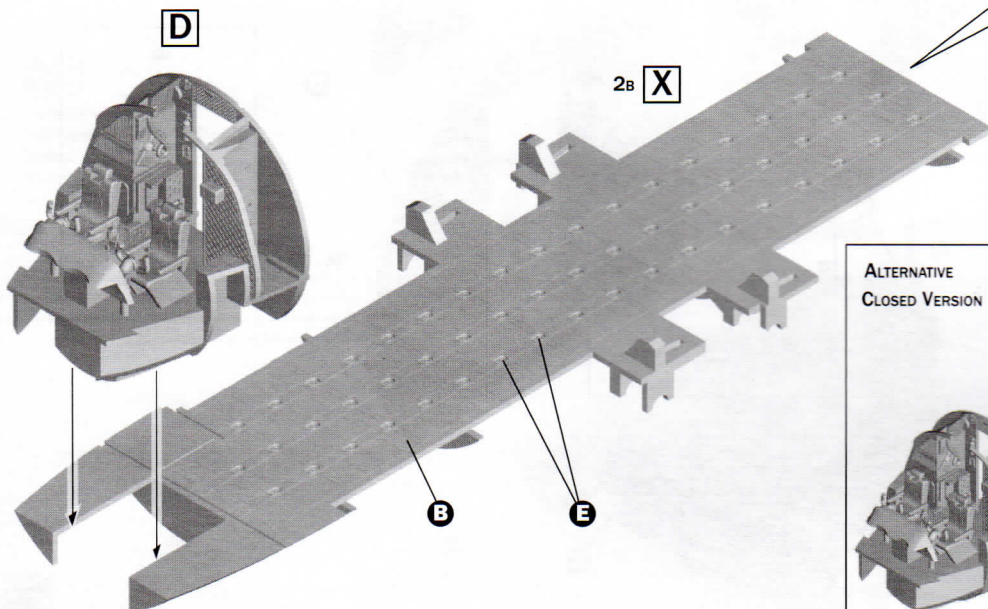
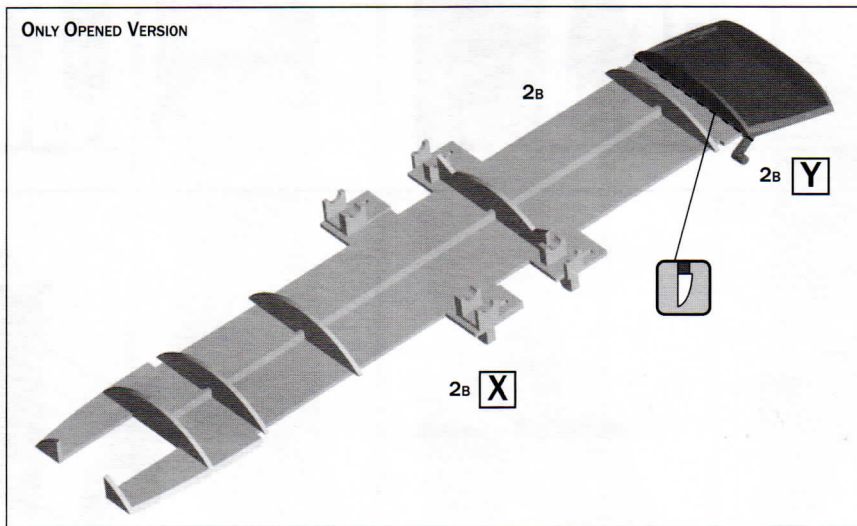
**B**



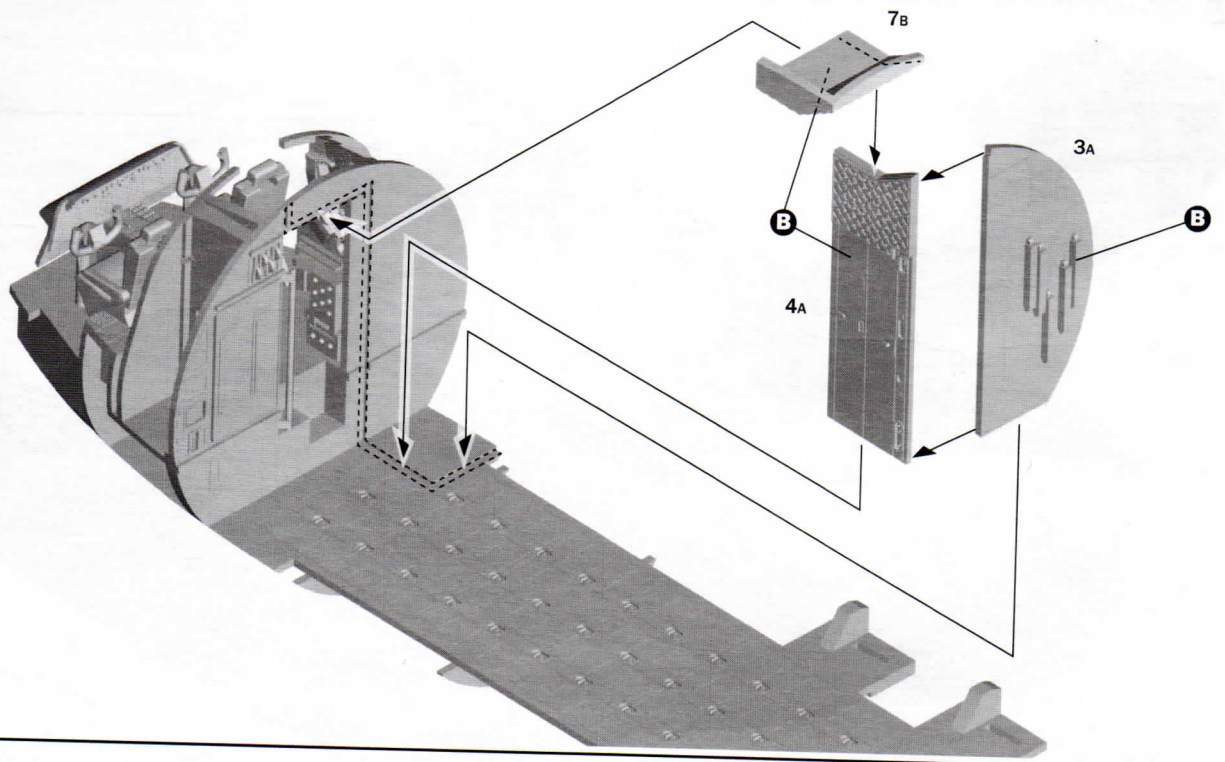
2



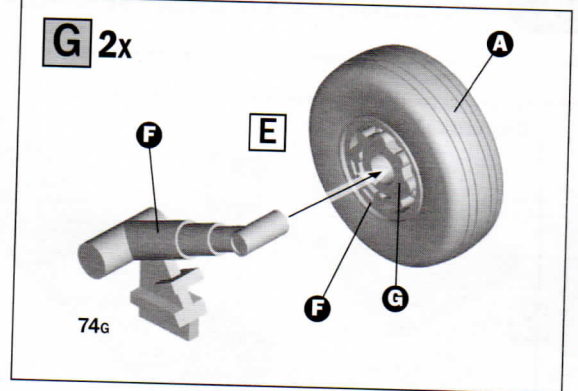
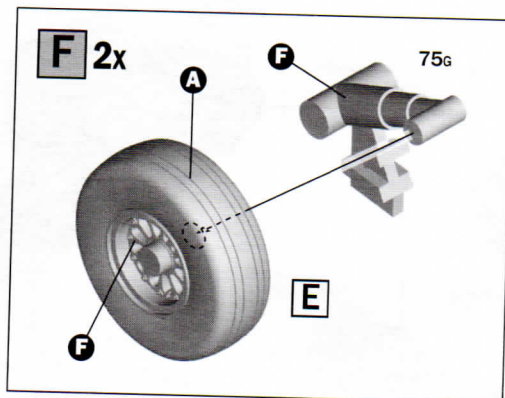
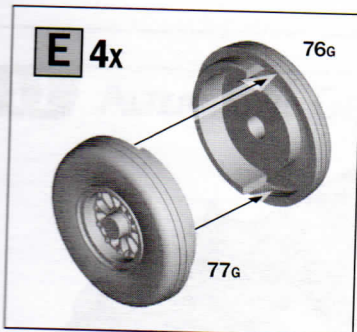
3



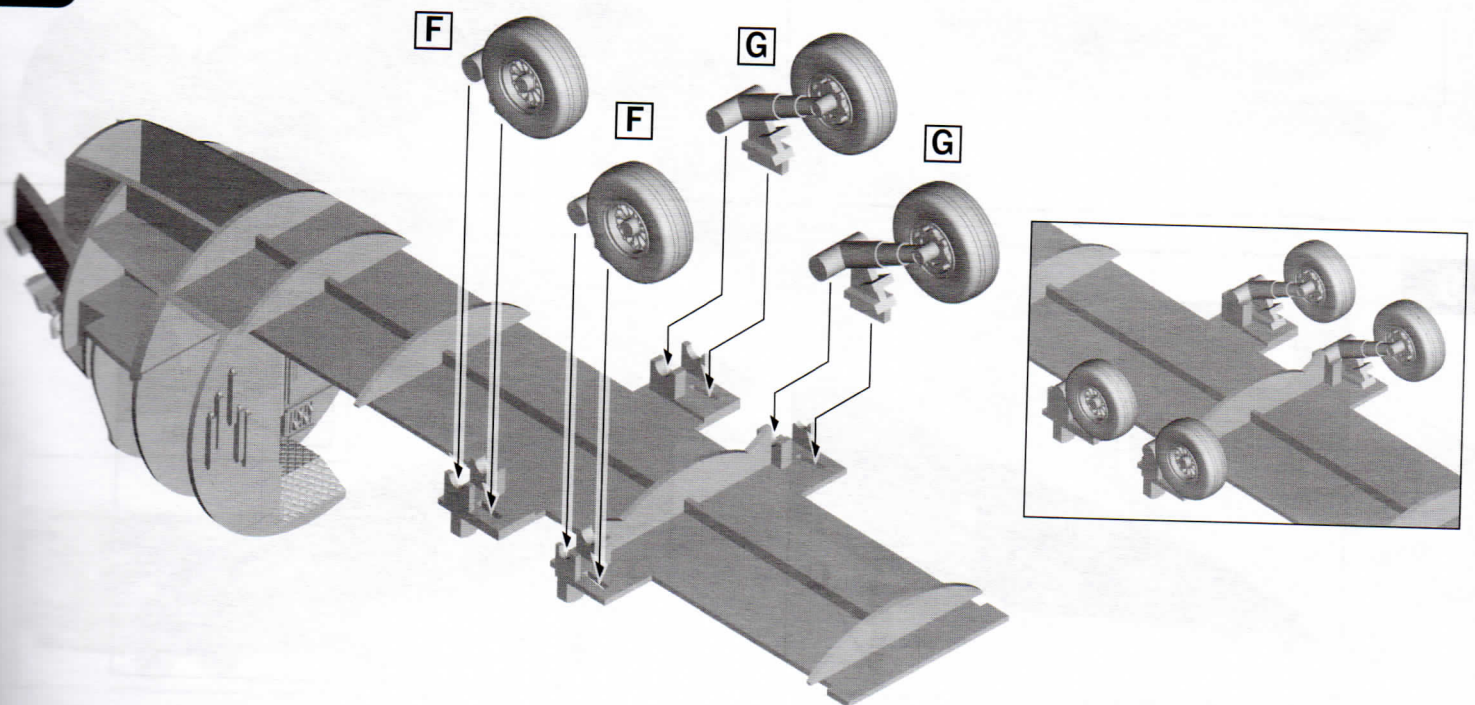




5

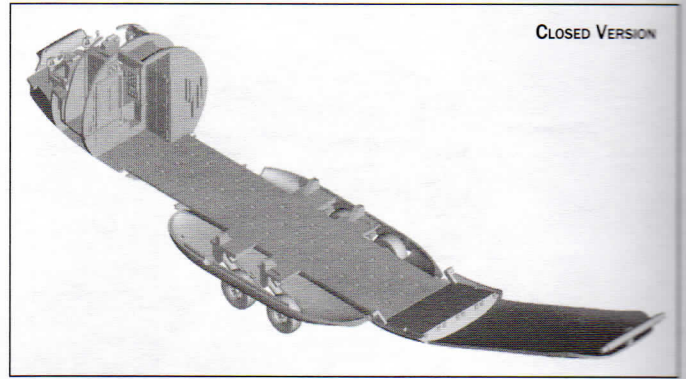
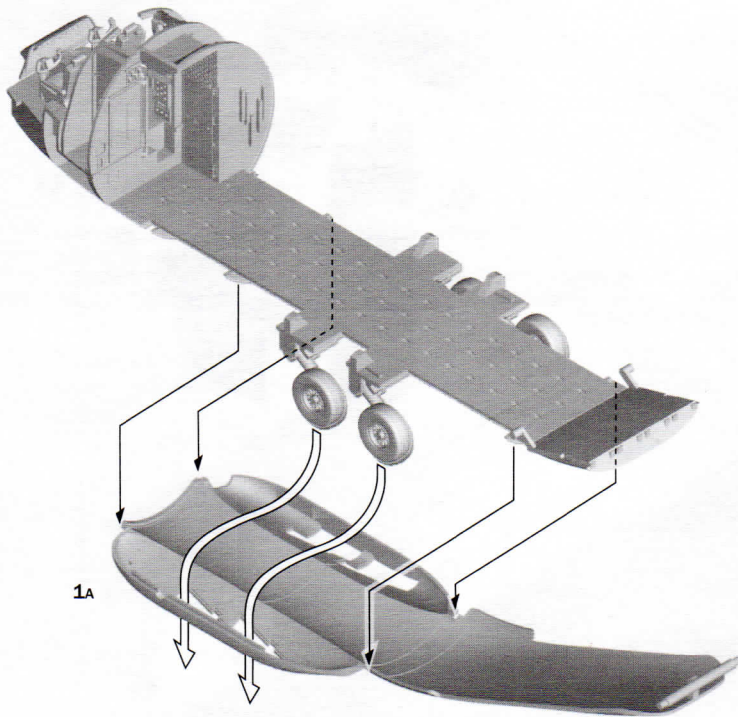


6

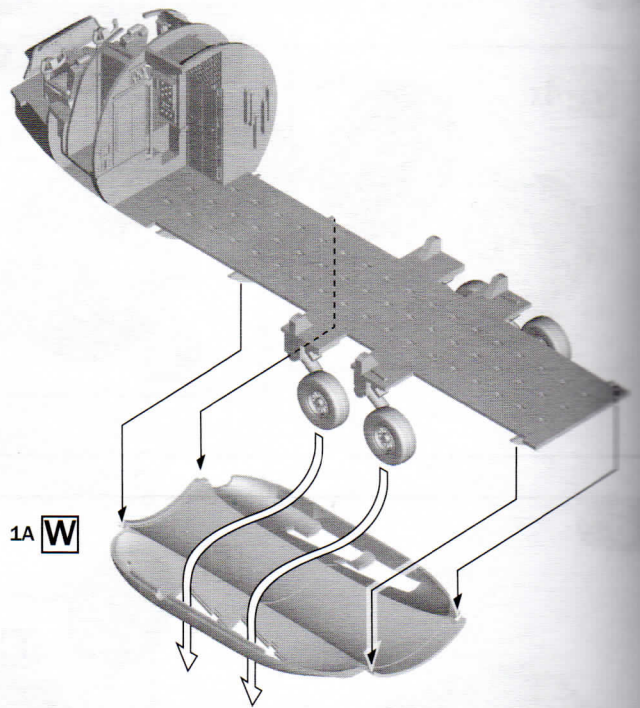
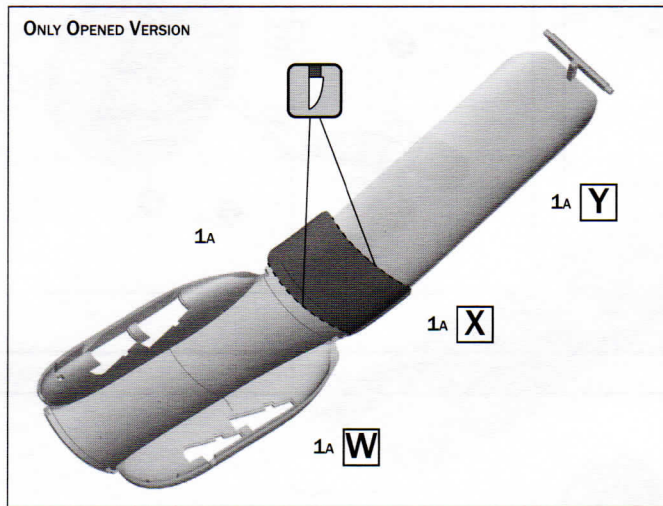




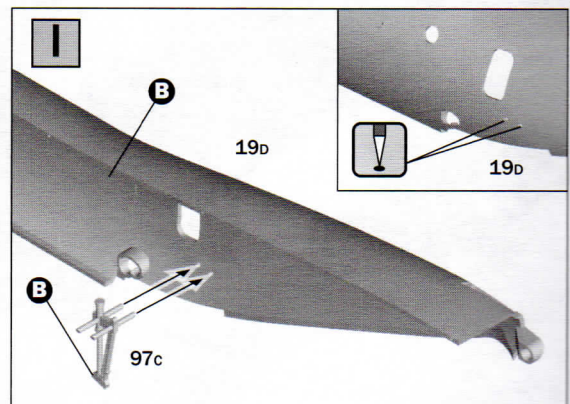
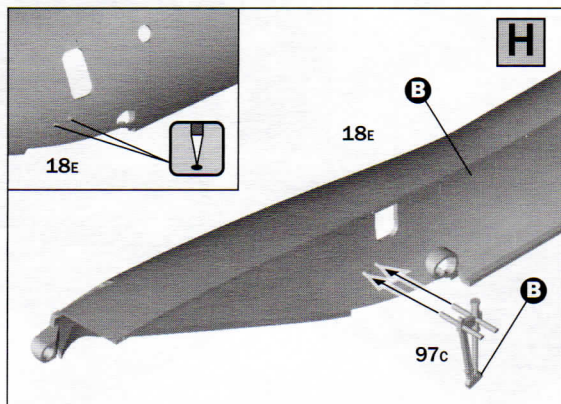
# 7 ALTERNATIVE CLOSED VERSION



# 8 ALTERNATIVE OPENED VERSION

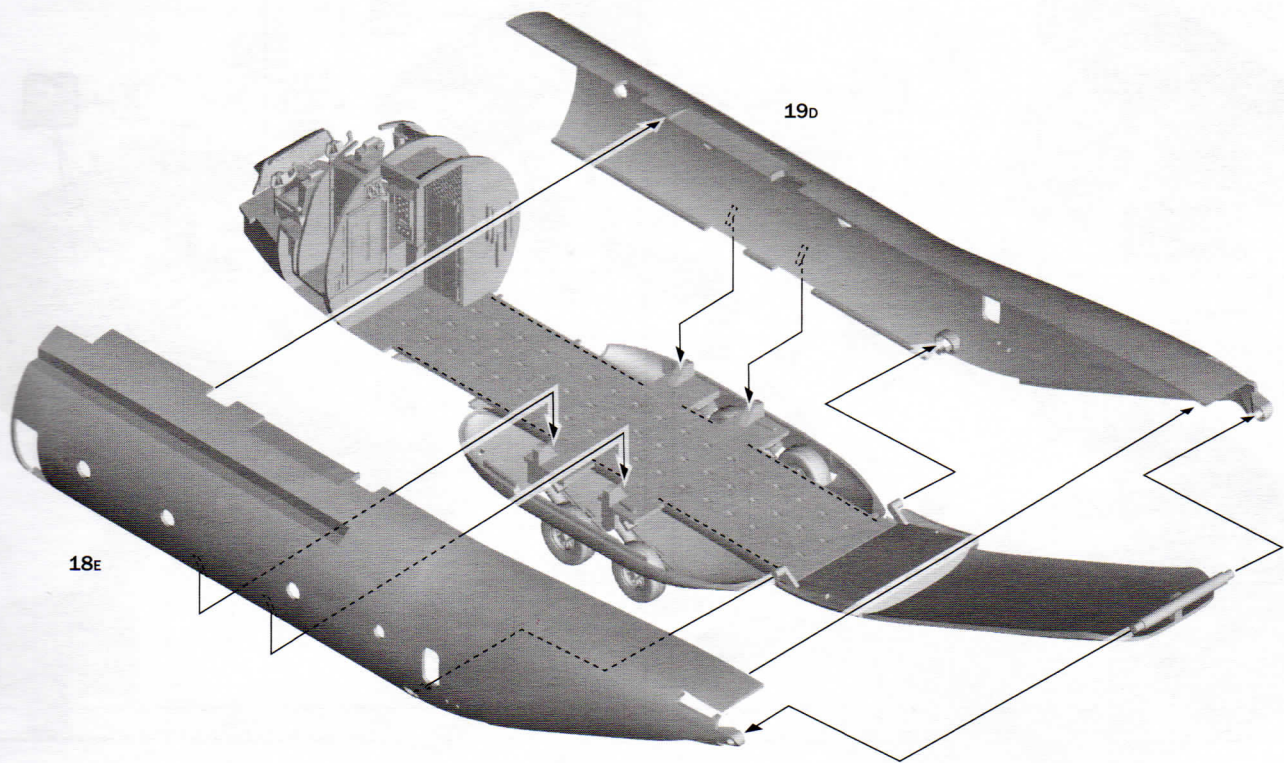


# 9

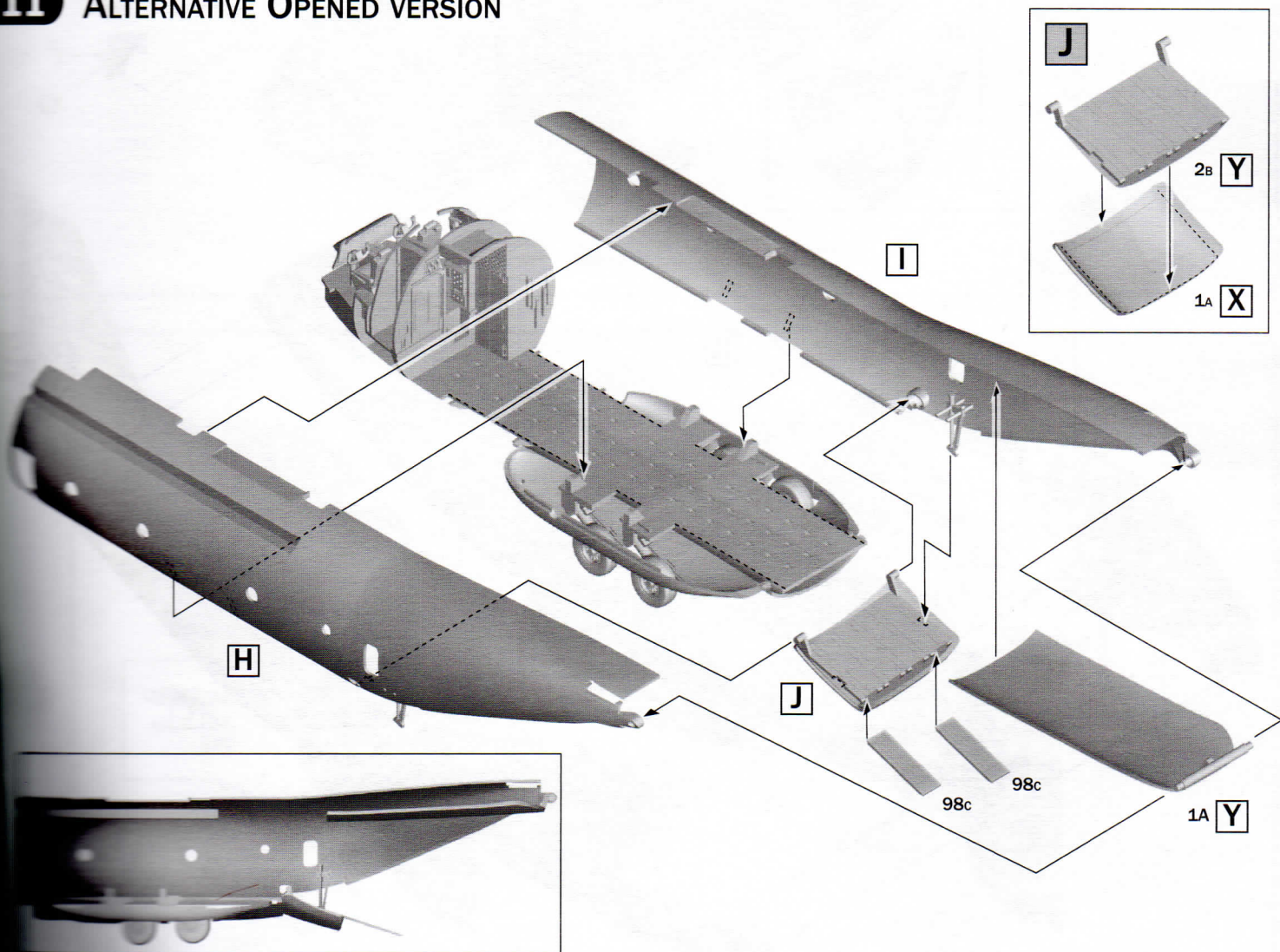




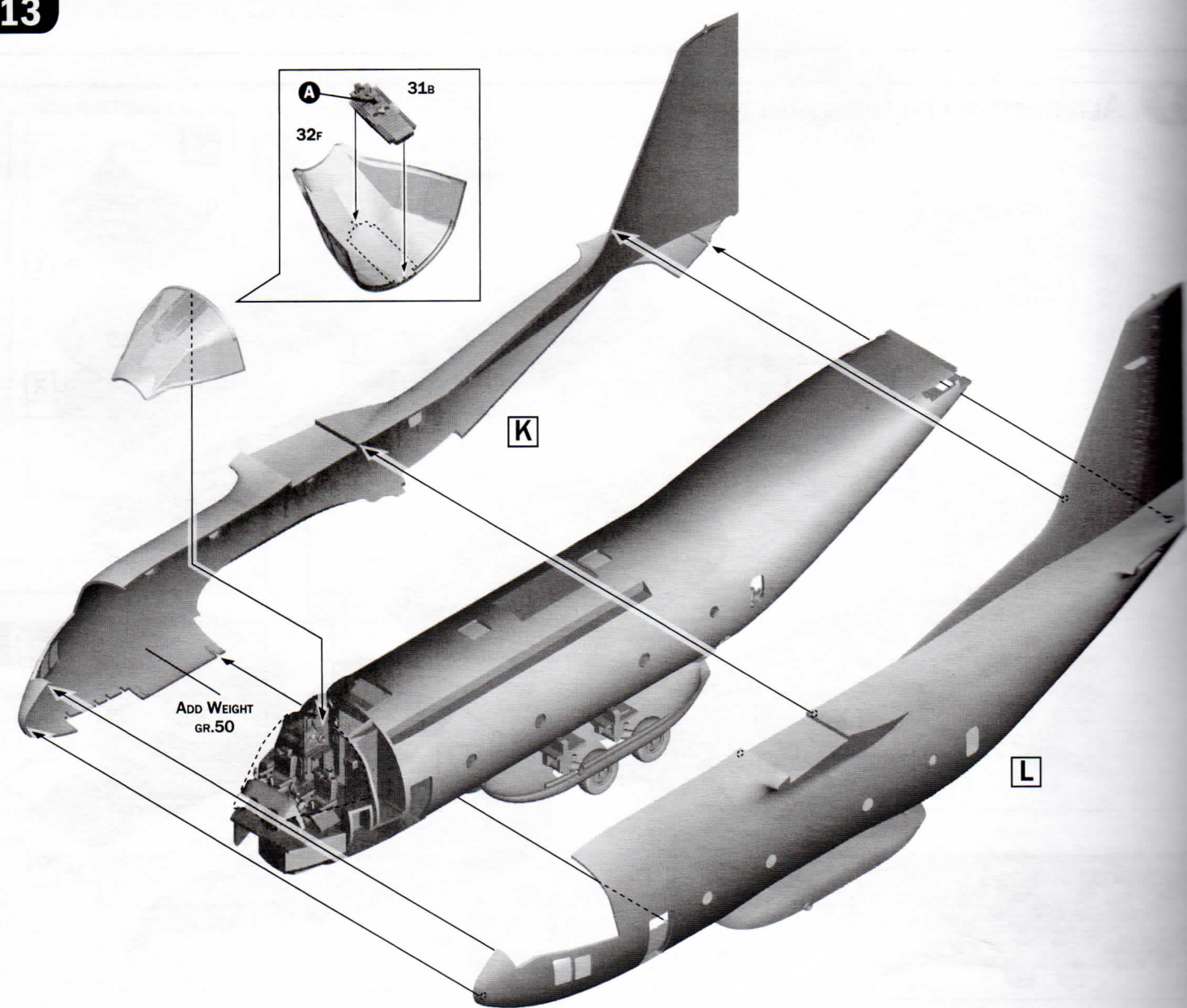
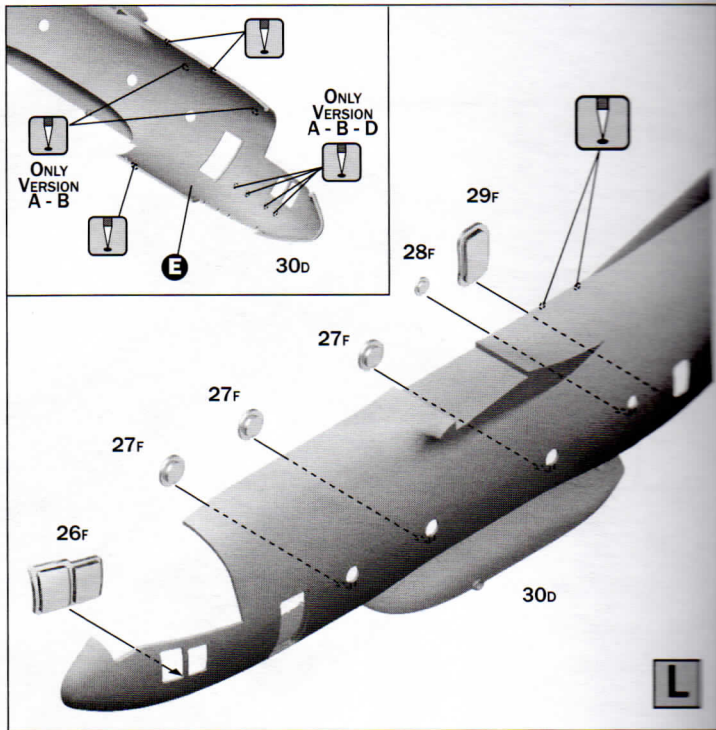
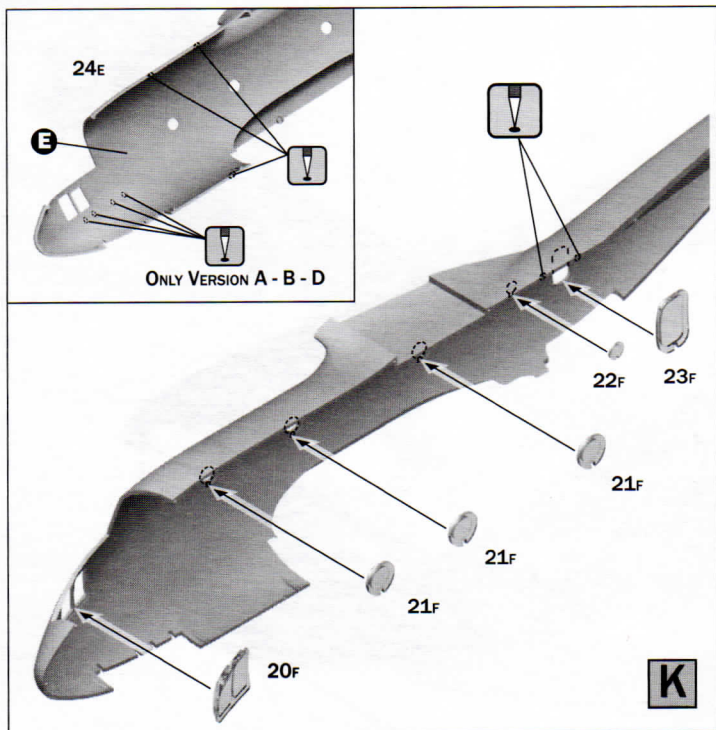
# 10 ALTERNATIVE CLOSED VERSION



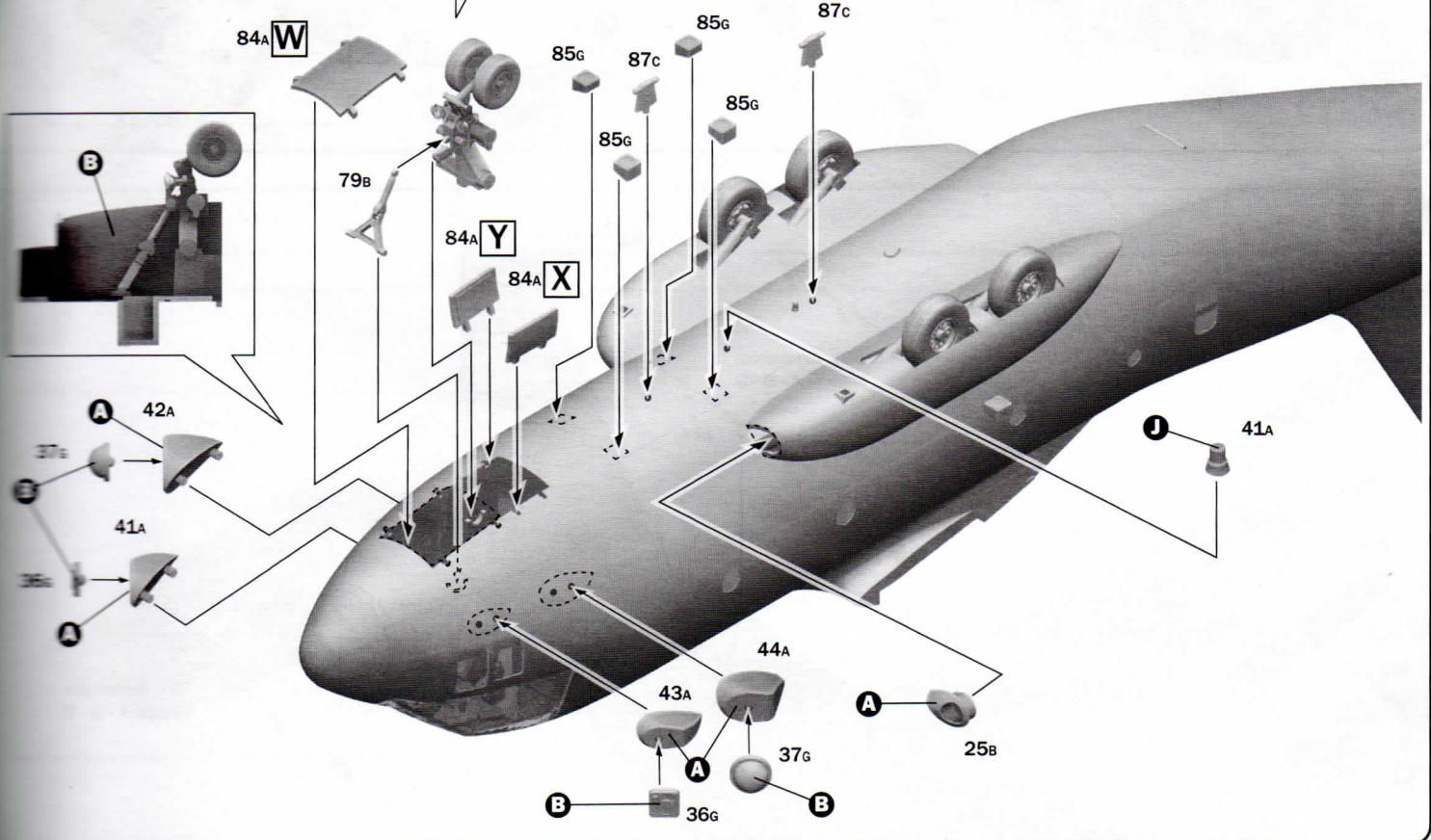
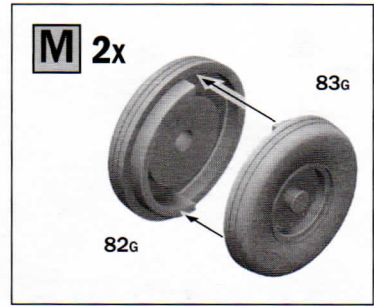
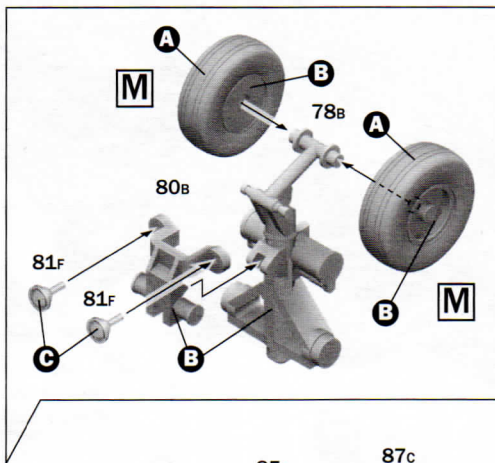
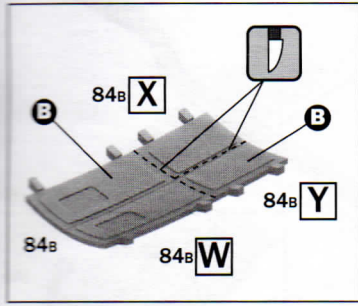
# 11 ALTERNATIVE OPENED VERSION



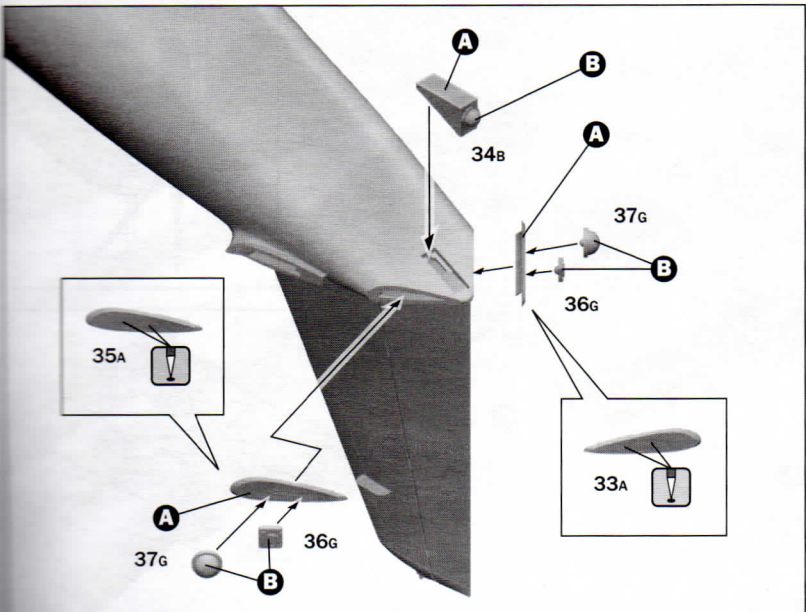




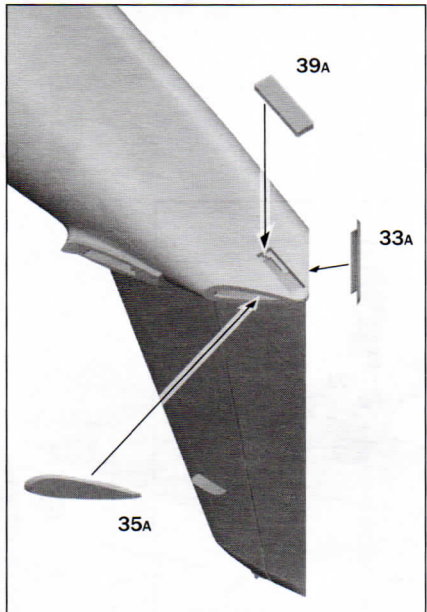




ALTERNATIVE VERSION A - B - D

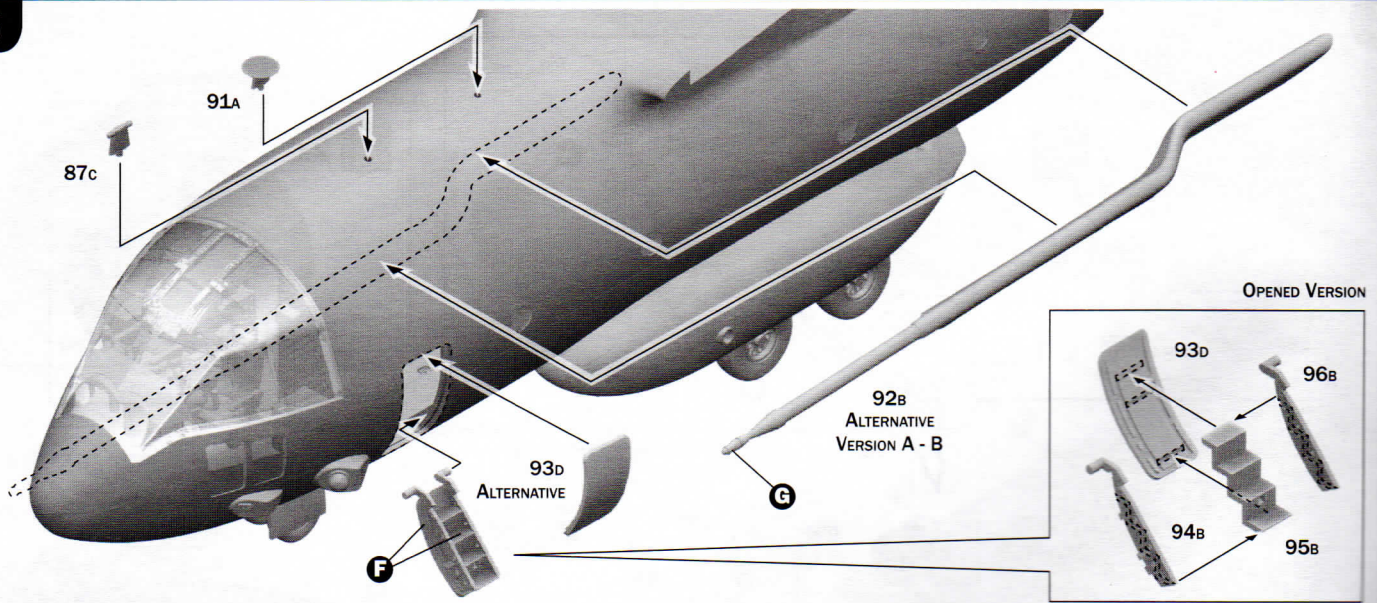


ALTERNATIVE VERSION C

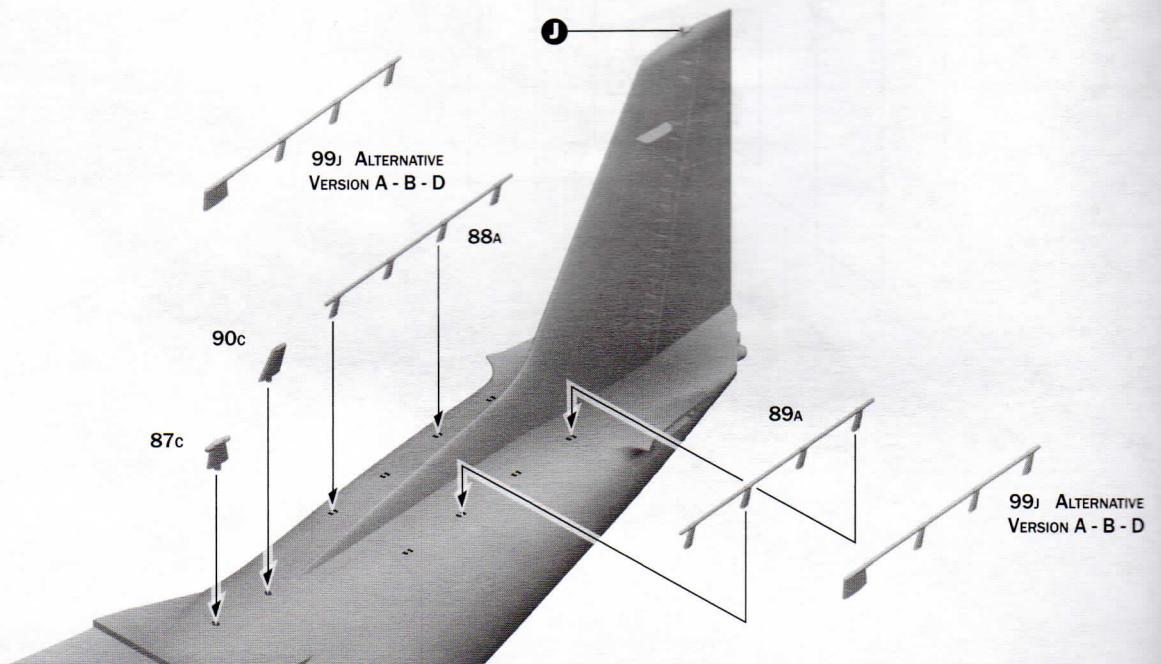




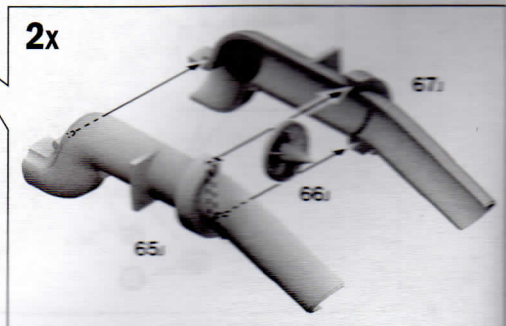
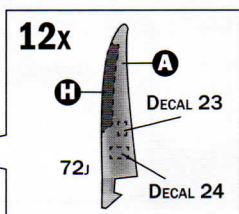
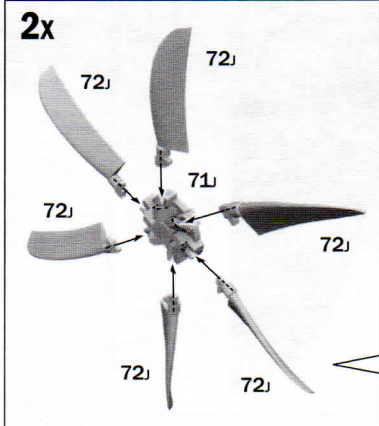
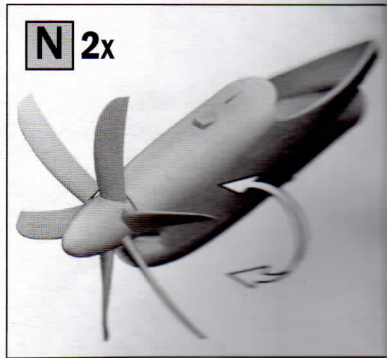
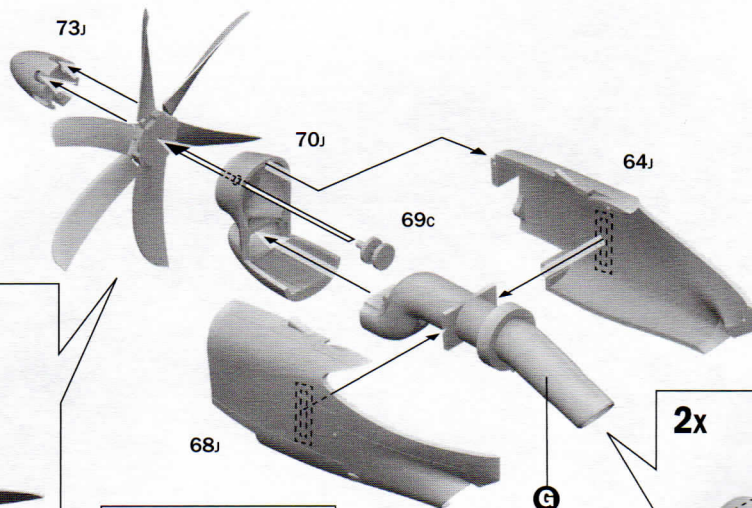
16



17



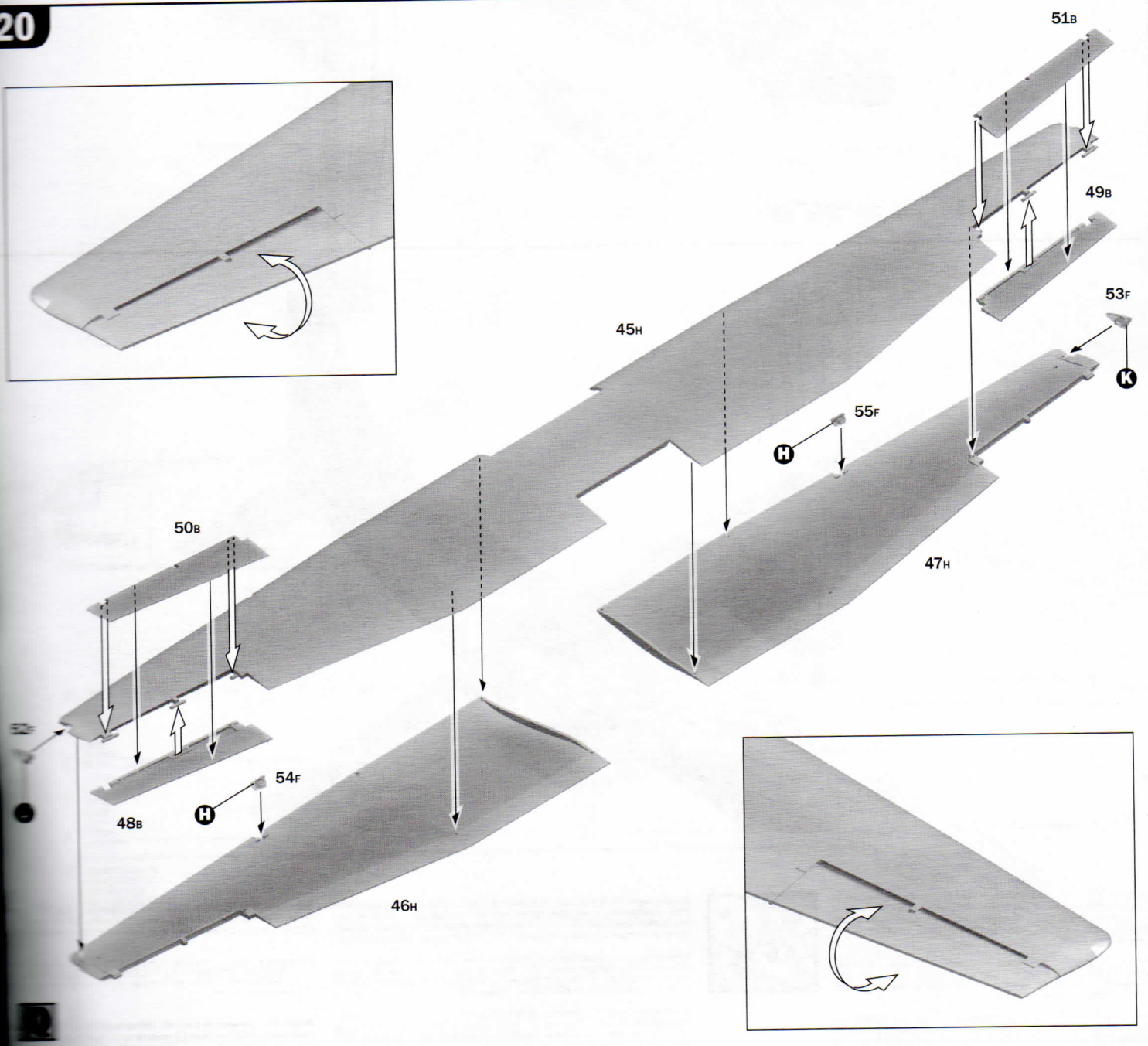
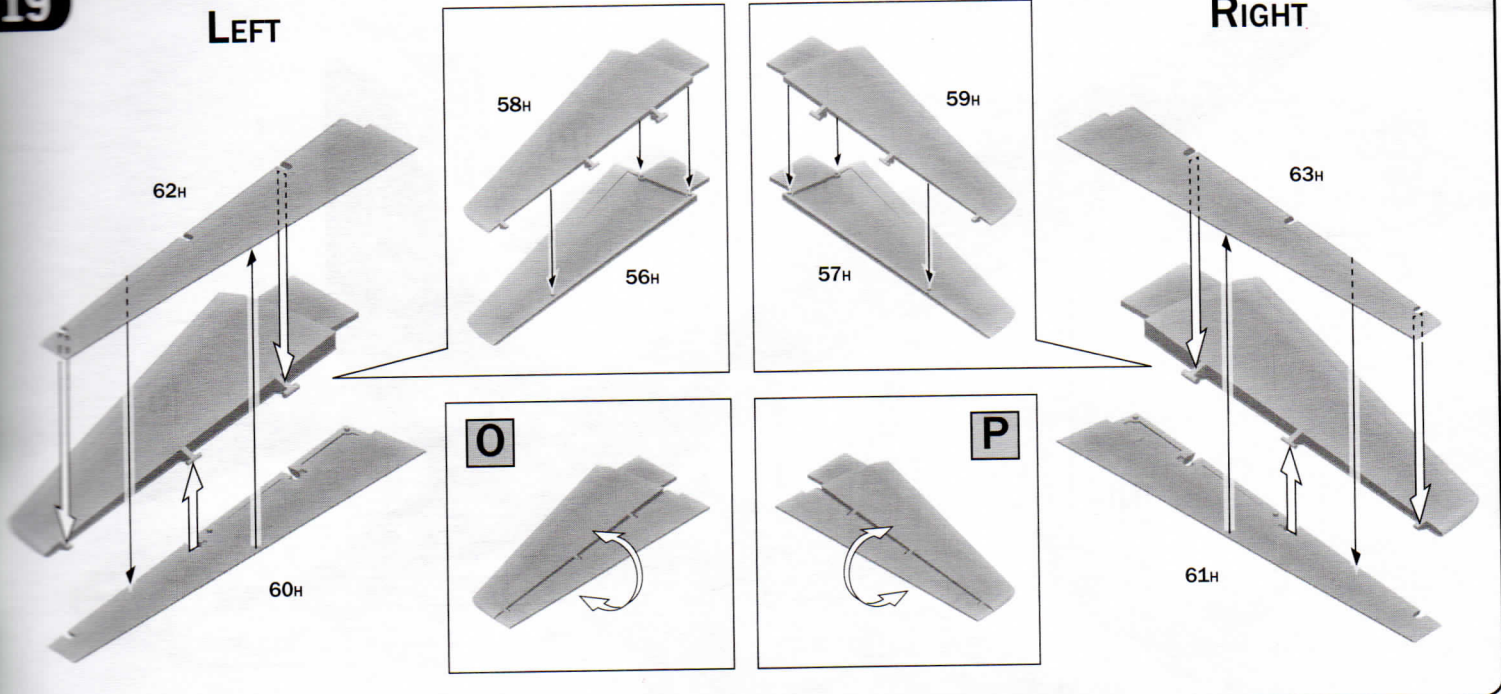
18 2x



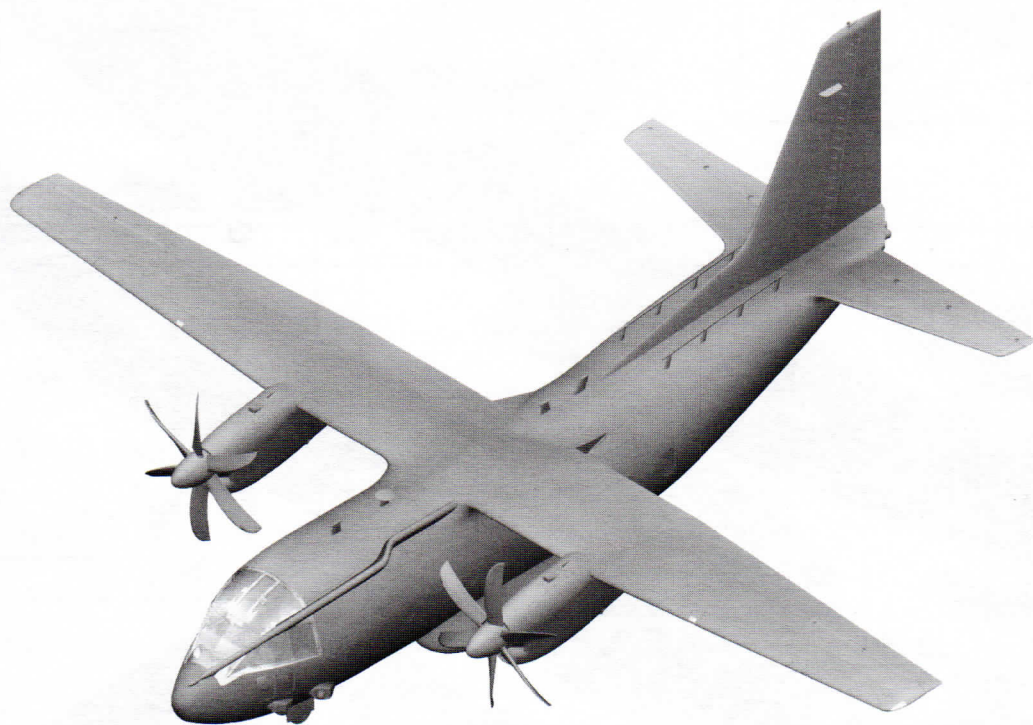
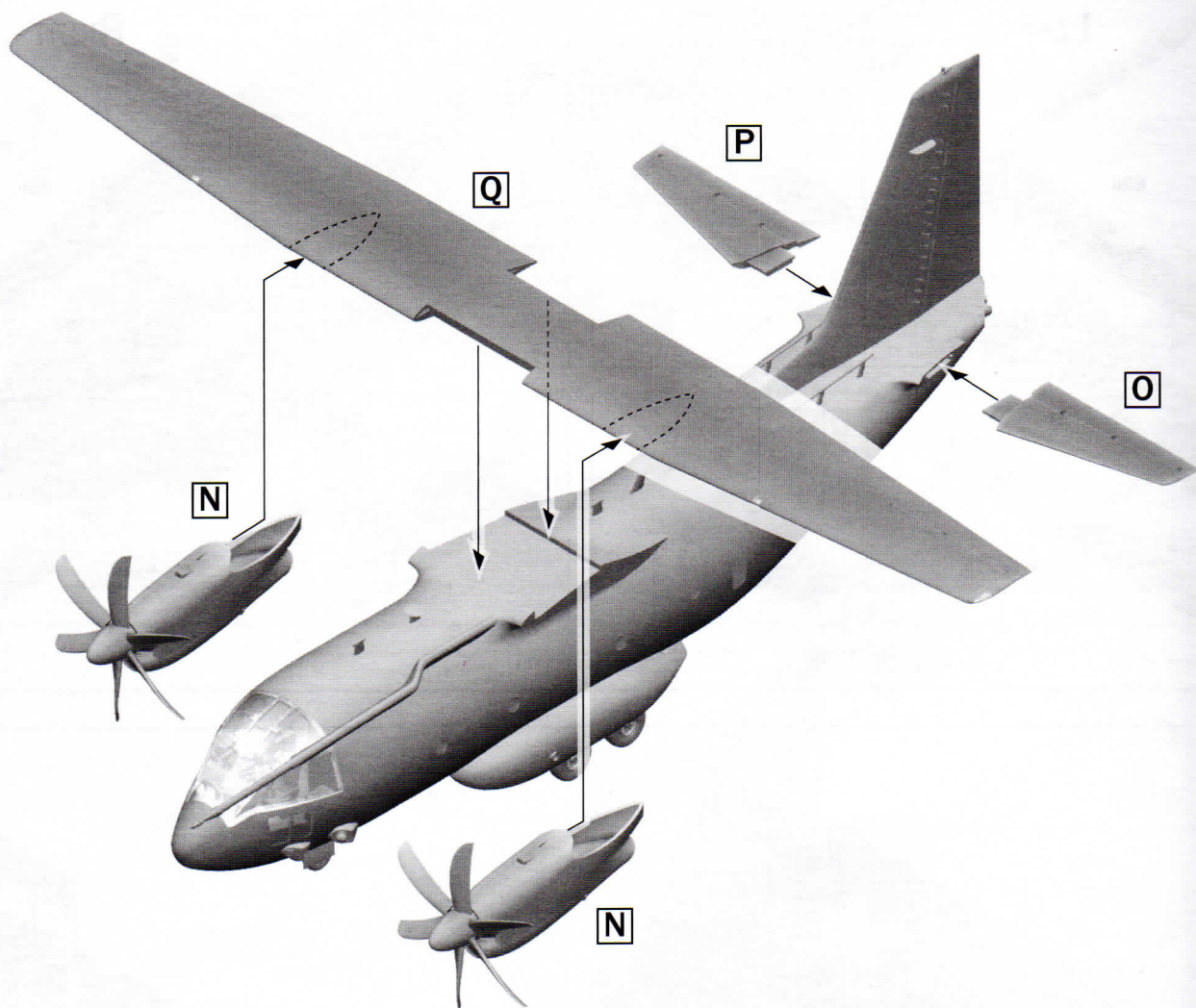


LEFT

RIGHT



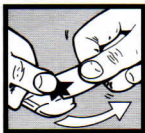




Istruzioni per l'applicazione delle decalcomanie. Ritagliare le decalcomanie occorrenti dal foglio, immergerle in un bicchiere di acqua pulita per circa 10", metterle in posizione sul modello e farle scivolare dalla carta: per una migliore aderenza comprimerle con una pezzuola pulita.

Direction for applying the decals: cut the required decals out of the sheet; dip the into a glass of clean water for about 10"; position the decals on the kit, letting them slide from the paper. For a better adhesion, press them by means of a clean rag.

Påsättning av decaler: klipp ut den decal som skall användas och doppa den i ett glas vatten under en 10". Sätt decalen på plats på modellen och låt den sakta glida av pappret. För att den skall sitta ordentligt, tryck till med en torr duk.



Anweisungen für Abziehbilder-Anbringung: Die benötigten Abziehbilder vom Blatt abscheiden, in ein Glas reines Wasser für etwa 10" eintauchen, auf das Modell legen und dann vom Papierbogen abnehmen. Um eine bessere Haftung zu erzielen, die Abziehbilder mit einem reinen Tuch andrücken.

Instruction pour l'application des décalcomanies. Couper les décalcomanies choisies et les plonger environ 10" dans un peu d'eau propre. Les placer sur le modèle en les faisant glisser de leur feuille et presser avec un morceau de chiffon pour éliminer les bulles d'air.

Instrucciones Para la aplicación de las calcomanías: cortar las requeridas, sumergirlas en un recipiente de agua limpia durante 10"; colocar las calcomanías sobre el modelo, haciéndolas deslizar sobre el papel. Para una mejor adherencia, presionarlas con un trapito limpio.

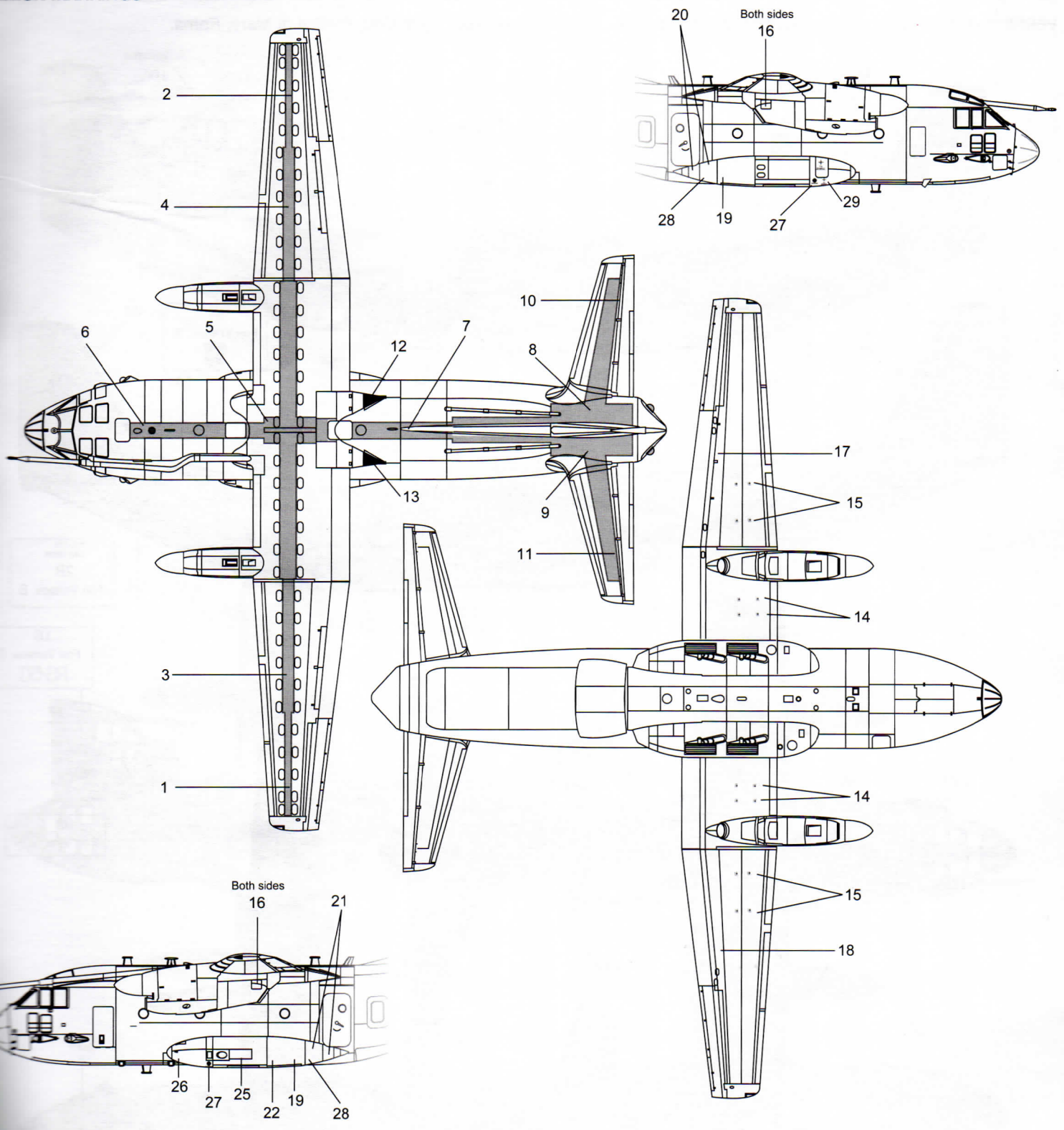
Transfers: knip het benodigde deel uit, dempel et ca. 10" water, oud het transfer tegen het model en schuif het van het papier op zijn plaats. Met een schoon doekje aanraken.

デカール使用法 台紙から、それぞれのマークを切り取ります。これを清潔な水に約10分浸し、模型に押し付け、乾いた布で押し付け、空気を除去してください。マークがしっかりと付くまで手を離さないでください。

Указания по применению декалей: Отрежьте ножом нужные вам частицы с общего листа, поместите ее на 1/2 минуты в чистую воду, затем приложите к ходимое место на модели, переведите туда изображение, сдвинув его на основной основе. Для лучшего прилипания промажьте декаль чистой тряпкой.



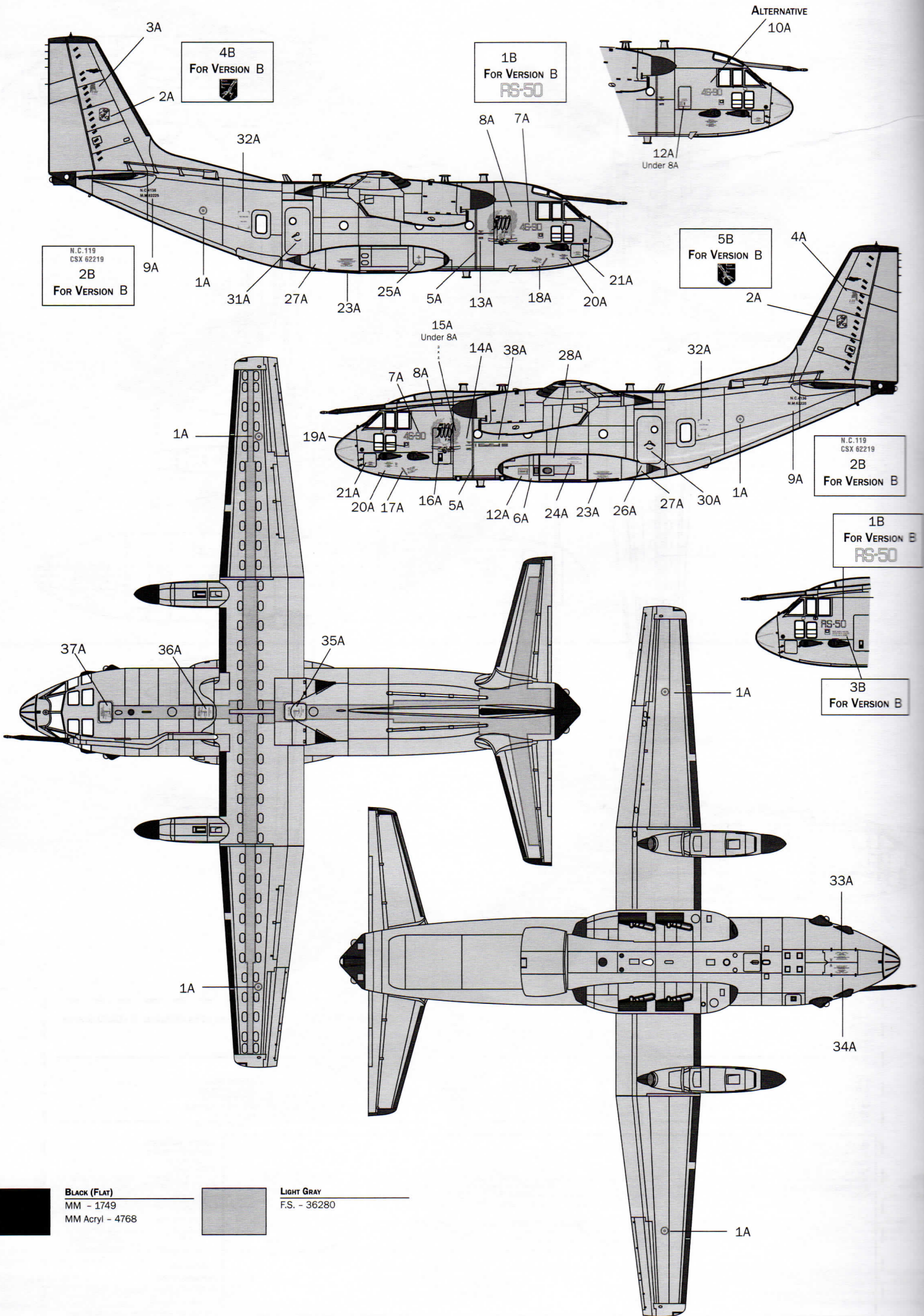
COMMON MARKINGS



**KIT No 1284 SCALE 1:72 - C-27J SPARTAN**

|  |  |   |  |
|--|--|---|--|
| <p>NAME _____</p> <p>INDirizzo _____</p> <p>ADRESSE _____</p> <p>ADRESSE _____</p> <p>DIRECCION _____</p> <p>ADRES _____</p>           | <p>POSTAL CODE _____</p> <p>C.A.P. _____</p> <p>POSTALEITZAHL _____</p> <p>CODE POSTALE _____</p> <p>CODIGO POSTAL _____</p> <p>POSTCODE _____</p> | <p>COUNTRY _____</p> <p>NAZIONE _____</p> <p>LAND _____</p> <p>PAIS _____</p> <p>LAND _____</p> | <p>DATE OF BIRTH _____</p> <p>DATA DI NASCITA _____</p> <p>GEBURTSDATUM _____</p> <p>DATE DE NAISSANCE _____</p> <p>NACIDO/A EL _____</p> <p>GEBORTE DATUM _____</p>   |
| <p>INSTRUCTIVE PARTS _____</p> <p>INSTRUCIONES _____</p> <p>INSTRUCIONES _____</p> <p>INSTRUCIONES _____</p> <p>INSTRUCIONES _____</p> |  |   | <p>PLACE OF PURCHASE _____</p> <p>ACQUISTATO PRESSO _____</p> <p>ORT DES KAUFES _____</p> <p>LIEU D'ACHAT _____</p> <p>LUGAR DE COMPRA _____</p> <p>PLAATS VAN AANKOOP _____</p> <p><input type="checkbox"/> Retail Store <input type="checkbox"/> Hyper Market</p> <p><input type="checkbox"/> Negozio <input type="checkbox"/> Grande Magazzino</p> <p><input type="checkbox"/> Einzelhandel <input type="checkbox"/> Andere</p> <p><input type="checkbox"/> Detailliant <input type="checkbox"/> Grande Surface</p> <p><input type="checkbox"/> Detaillista <input type="checkbox"/> Gran Almacen</p> <p><input type="checkbox"/> Detailhandel <input type="checkbox"/> Hypermarkt</p> <p><b>ITALERI S.p.A.</b><br/>         Via Pradazzo, 6/B<br/>         40012 - Calderara di Reno (BO) ITALY<br/>         fax: 0039 51 726 459<br/>         e-mail: italeri@italeri.com www.italeri.com</p> |

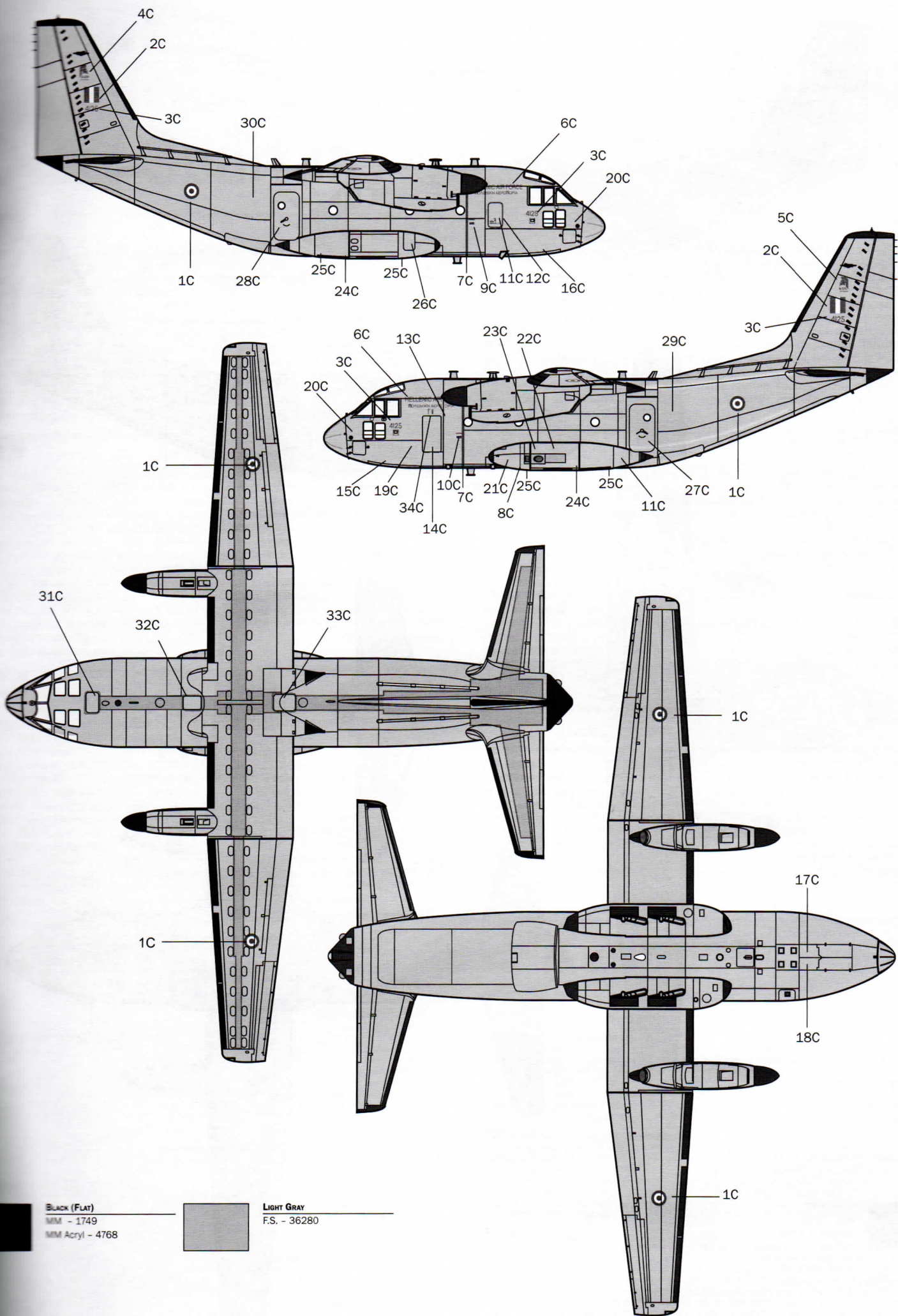




**Black (Flat)**  
MM - 1749  
MM Acryl - 4768

**Light Gray**  
F.S. - 36280



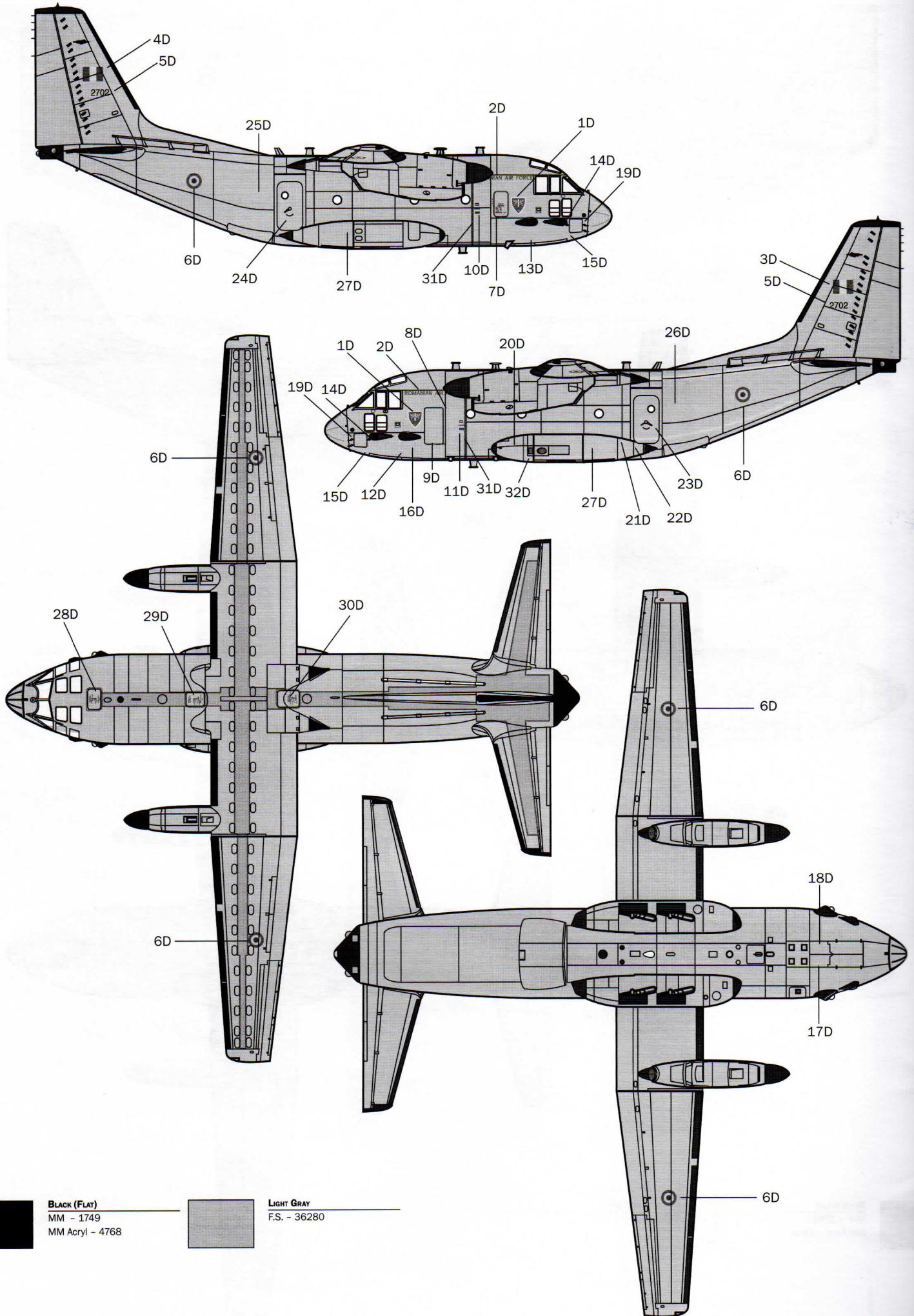


**BLACK (FLAT)**  
 MM - 1749  
 MM Acryl - 4768



**LIGHT GRAY**  
 F.S. - 36280





**BLACK (FLAT)**  
 MM - 1749  
 MM Acryl - 4768

**LIGHT GRAY**  
 F.S. - 36280