

**Uwaga!** Przed rozpoczęciem pracy dokładnie przeczytaj instrukcję. Zachowaj zasady bezpieczeństwa przy pracy z łatwopalnym klejem i farbami! Trzymaj model z dala od małych dzieci. Nie pozwalaj im brać do ust/nosa części plastikowych lub naciskać na głowę torebek plastikowych!

**Wsparcie klienta:** W przypadku jakichkolwiek problemów z modelem bez wahania wypełnij formularz zgłoszenia na stronie:

<http://www.armahobby.pl/webpage/wsparcie-faq.html>

**Warning!** Before you start, please read the instructions carefully. Working with flammable glue and/or paint: please follow the safety recommendation of the manufacturers. Keep out of reach of small children! Do not allow them to place plastic parts in their mouths or noses or to pull plastic bags over their heads.

**Customer care:** in case of any problems with the model, please do not hesitate to contact us and fill the claim form on our website:

<http://www.armahobby.com/webpage/wsparcie-faq.html>

Jak-1b to jeden z najbardziej znanych samolotów myśliwskich II Wojny Światowej. Podstawową konstrukcję samolotu przez cały czas modyfikowano i udoskonalano. W czerwcu 1940 r. jedną z seryjnych maszyn przebudowano, obniżając tylną część kadłuba i montując kropiową osłonę kabiny. Ponadto zamontowano chowane kółko ogonowe, nowe śmigło WISz-105, zaś chłodnicę oleju zaadaptowano z myśliwca Jak-3. Ponadto zmodyfikowano uzbrojenie – dwa km-y 7,62 mm SzKAS zamieniono na jeden wkm 12,7 mm UBS nie zmienione pozostało działko 20 mm SzWAK. W lipcu 1942 r. przeprowadzono próby państwowe zmodyfikowanego myśliwca, który oznaczono jako Jak-1b. Dawniej w literaturze samolot ten określany był jako Jak-1 M, co nie było poprawne, gdyż tak oficjalnie określono zmodyfikowaną wersję, która stała się wzorcem nowego samolotu oznaczonego jako Jak-3.

Chrzest bojowy, nowe myśliwce oficjalnie przeszły podczas walk pod Stalingradem oraz bitwy na Łuku Kurskim (kampanie 1942/43). W tym czasie dorównywały samolotom Messerschmitt Bf-109F i Spitfire V. Samoloty myśliwskie Jak-1 oraz Jak-1b używane były bojowo do zakończenia działań wojennych. Poza jednostkami radzieckimi samoloty te wchodziły także na wyposażenie jednostek sojuszniczych – francuskiego Pułku, Normandia-Niemem”, 1 Pułku Lotnictwa Myśliwskiego „Warszawa” oraz trzech pułków lotnictwa Narodowo-Wyzwoleńczej Armii Jugosławii.

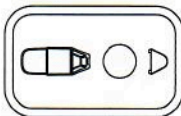
Yak-1b is one of the most famous fighter aircraft of World War II. The basic structure of the aircraft was modified continuously and improved. In June 1940 one of the serial machines was rebuilt, lowering the rear part of the fuselage and installing a teardrop cockpit canopy. Also, a retractable tail wheel was introduced, a new WISz-105 propeller and the oil cooler was adopted from the Jak-3 fighter. Besides, the armament was modified – two 7.62 mm SzKAS km were replaced with one 12.7 mm UBS, and 20 mm SzWAK gun remained unchanged. In July 1942, state trials of a modernized fighter jet were carried out, and the aeroplane was designated as Yak-1b. In the past, this aircraft was referred to in the literature as the Yak-1 M. It was not correct because it was an initial designation of the other aeroplane: the Yak-3.

Jak-1b fighters passed baptism of fire during the fighting at Stalingrad and the Battle of Kursk (campaigns 1942/43). At that time, they were equal to the Messerschmitt Bf-109F and Spitfire V planes. Jak-1 and Jak-1b fighter aircraft were used in combat to end of WW2 hostilities. In addition to Soviet Air Forces, these planes also entered the service of the Allied units – the French Regiment „Normandia-Niemem”, the 1st Polish Fighter Regiment „Warsaw”, and three fighter regiments of Yugoslavian National-Liberation Army Air Forces.

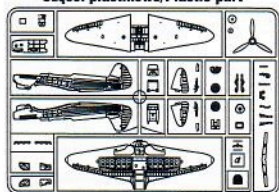
### Kalkomanie/Decals



### Części przezroczyste/Clear parts




### Części plastikowe/Plastic part



Kolory farb/ Paint colours	Hataka	AK RC	Lifecolor	AMMO	Humbrol	Vallejo	Tamiya	Kolory farb/ Paint colours	Hataka	AK RC	Lifecolor	AMMO	Humbrol	Vallejo	Tamiya
<b>A</b> Interior Steel Grey A-14	HT-A025	RC319	-	211*	87	71.336	XF-53*	<b>F</b> Insignia White FS 17875	HTK-C153	RC222	LC01	047	34	71.279	XF-02
<b>B</b> Night black AMT-8	HT-A041	RC001	LC02	046	33	71.057	XF-1	<b>G</b> Dark Grey AMT-12	HTK-A070	RC318	-	235	-	71.308	XF-24*
<b>C</b> ALUMINIUM DOPE FS37178	HT-A003	RC020	LC24	194	56	71.062	XF-16	<b>H</b> BLUE GREY AMT-11	HTK-A071	RC317	-	210	-	71.304	XF-19*
<b>D</b> GUN METAL	HTK-A106	RC015	LC26	045	53	71.073	XF-10	<b>I</b> Greyish Blue AMT-7	HTK-A066	RC316	-	251	65	71.318	XF-23*
<b>E</b> Insignia Red FS11138	HT-A219	RC006	LC26*	049*	153	71.102*	X-7*	<b>J</b> Camouflage Green AMT-4	HTK-A073	RC315	-	80	80	71.301	XF-58*


\*Kolor zbliżony/similar colour

Manufacturer: Arma Hobby S.C.  
Ostrobramska 101/200; 04-041 Warszawa, Poland  
[www.armahobby.pl](http://www.armahobby.pl) [kontakt1@armahobby.pl](mailto:kontakt1@armahobby.pl)  
© 2021 Arma Hobby S.C. all rights reserved

 montaż symetryczny/  
symmetrical assembly

 zegnij/  
bend

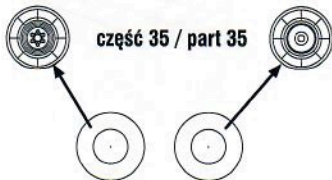
 usuń/  
remove

 kalkomania/  
decals

 nawierć/  
drill

 zwiń/  
roll

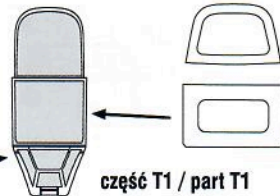
Maski – szablon do samodzielnego wycięcia z taśmy maskującej / Masks – template for making them yourself from masking tape



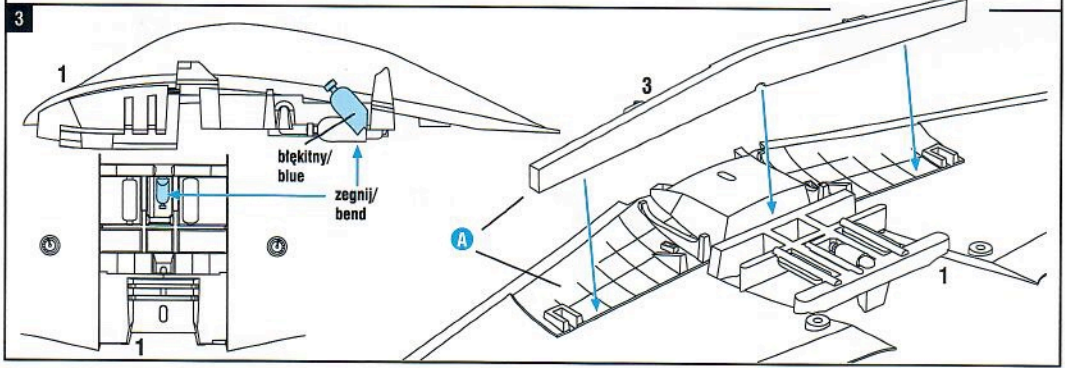
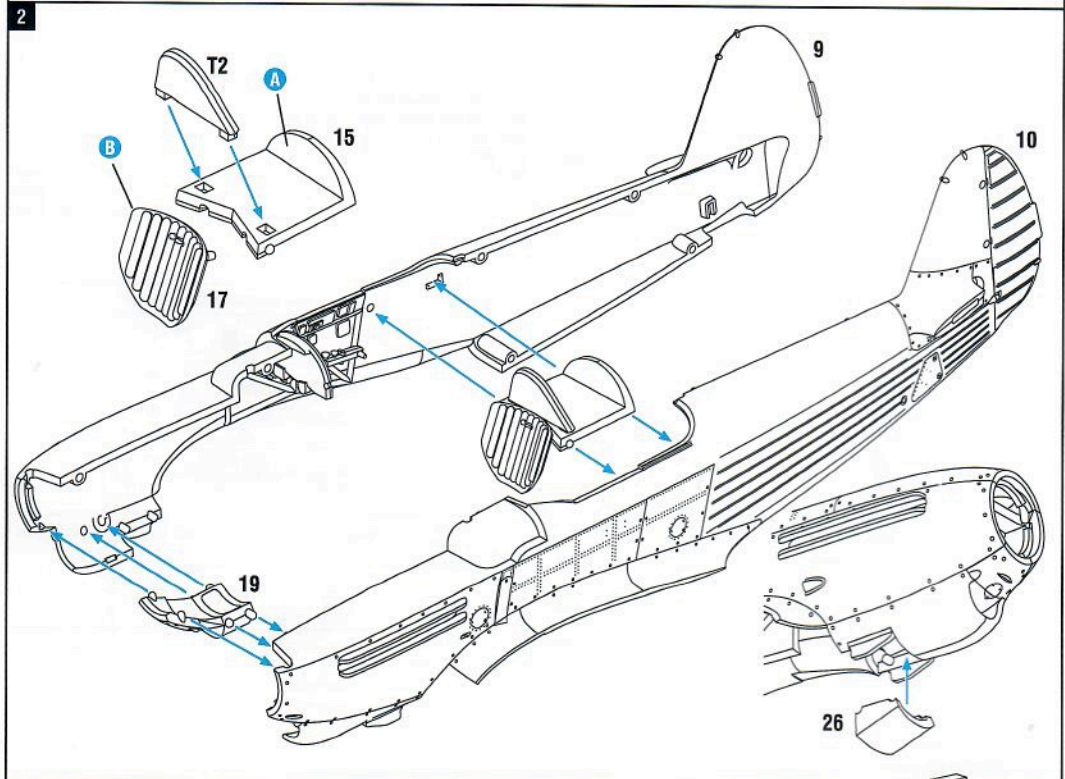
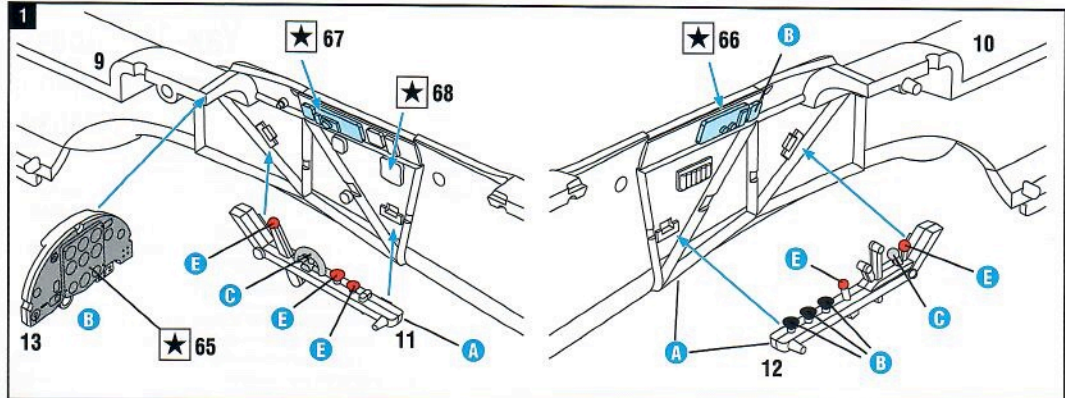
część 35 / part 35

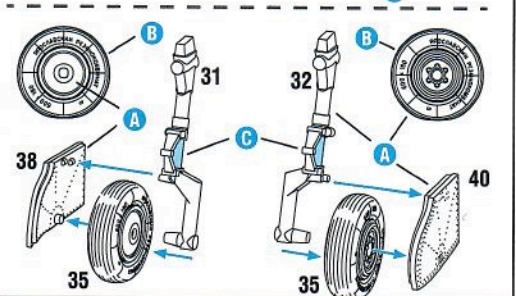
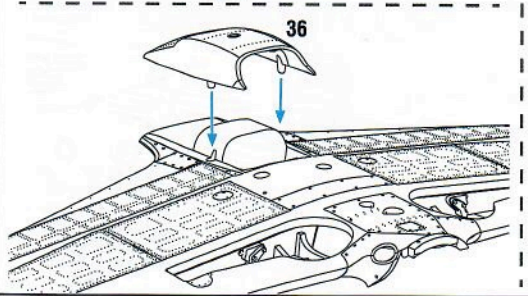
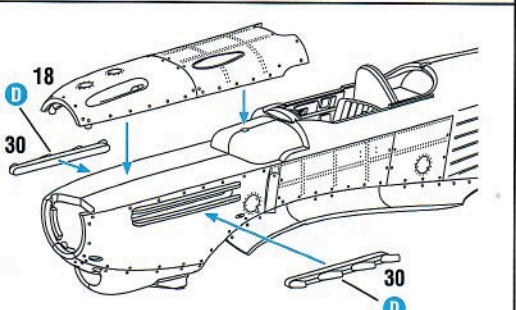
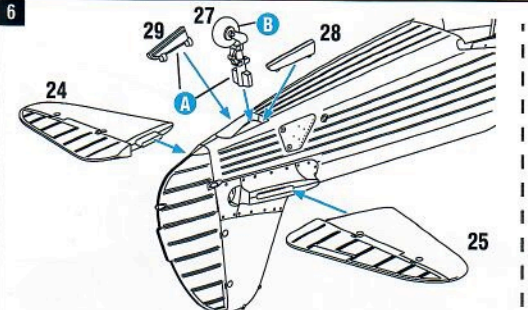
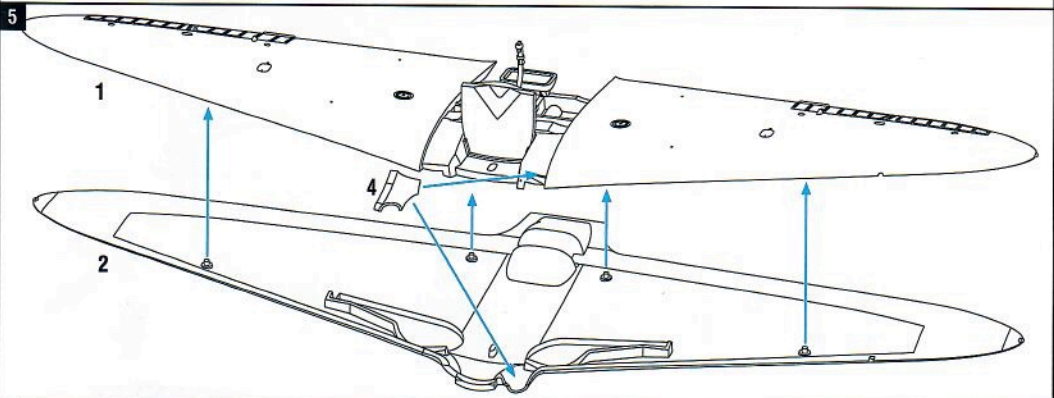
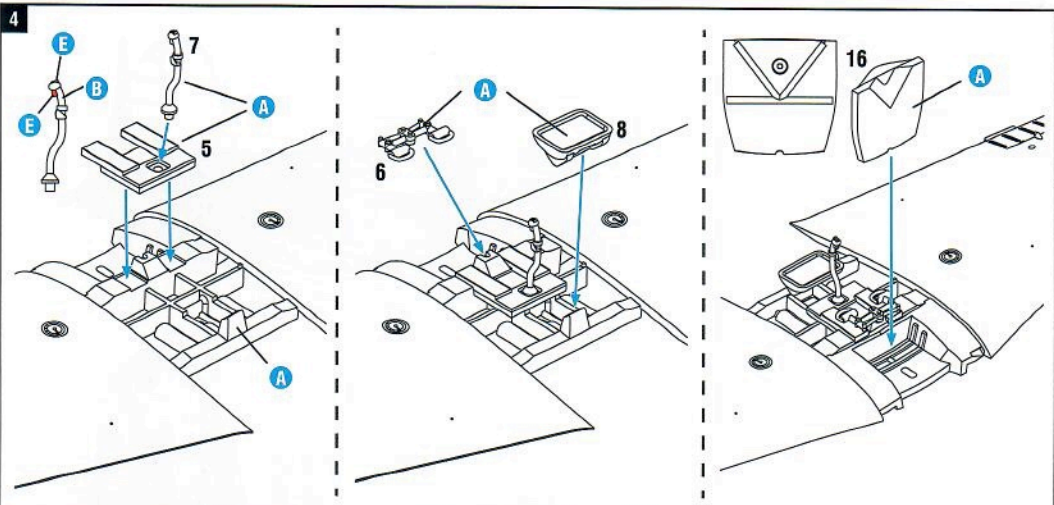


część 27 / part 27

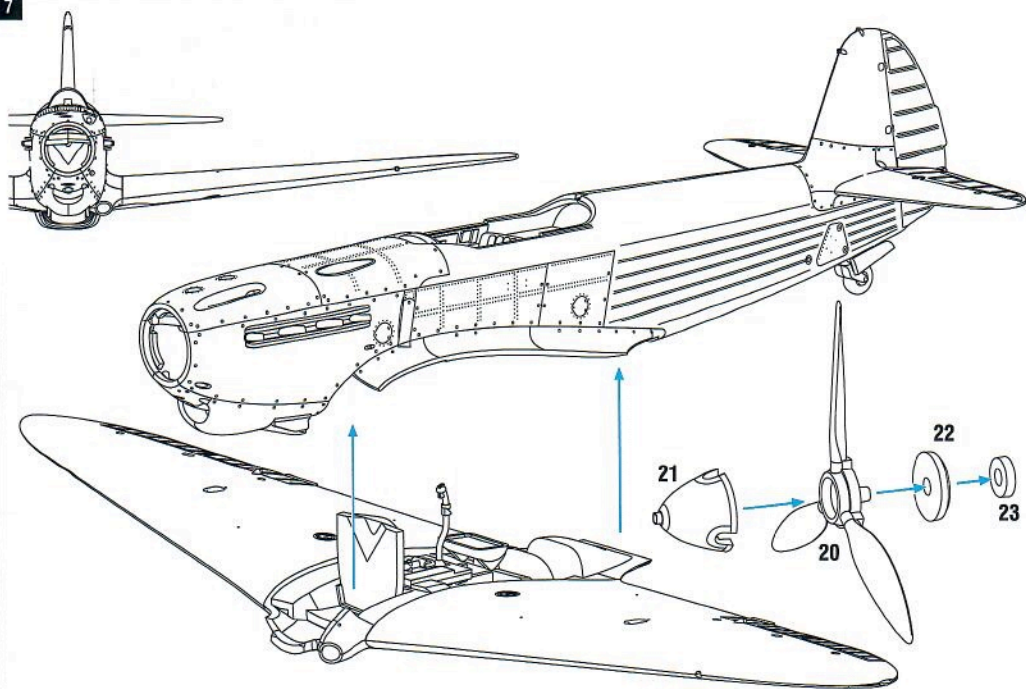


część T1 / part T1

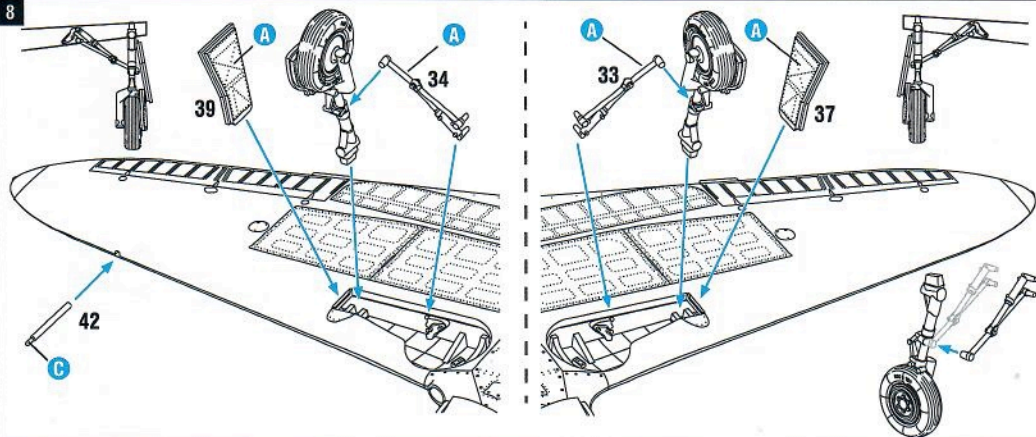




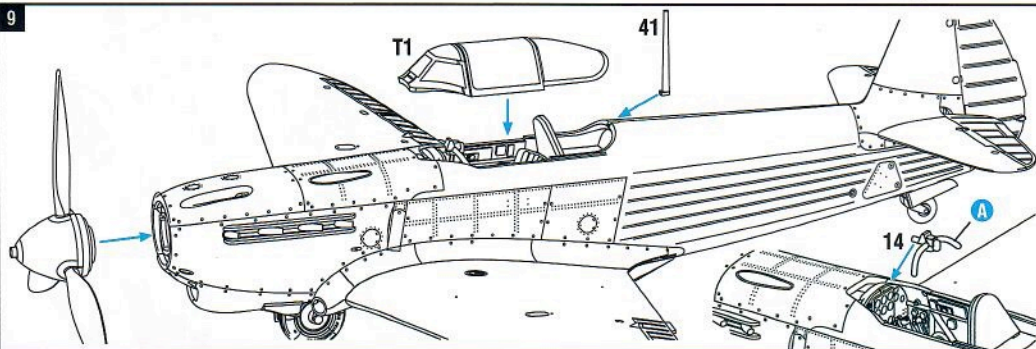
7



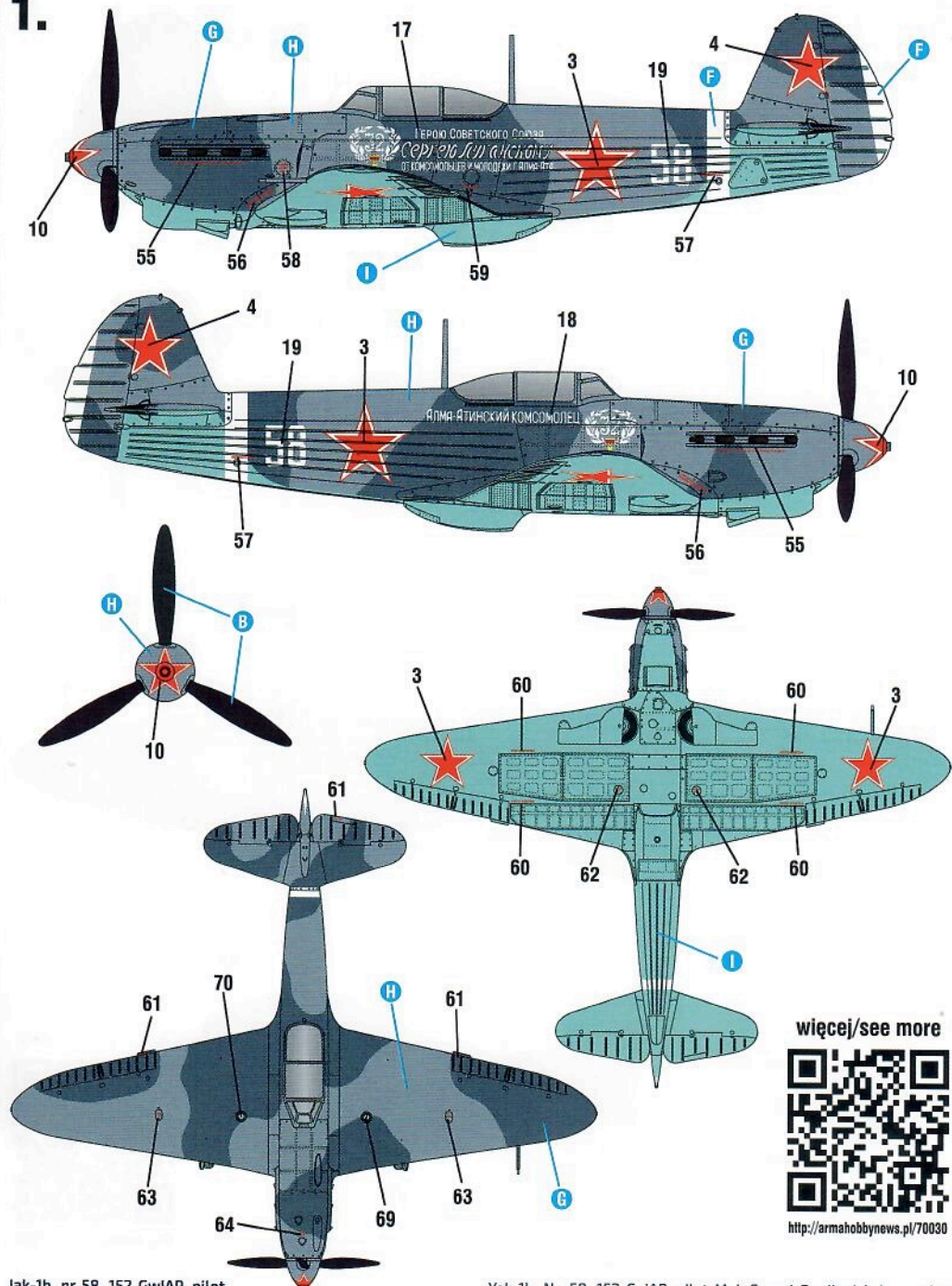
8



9



1.



więcej/see more

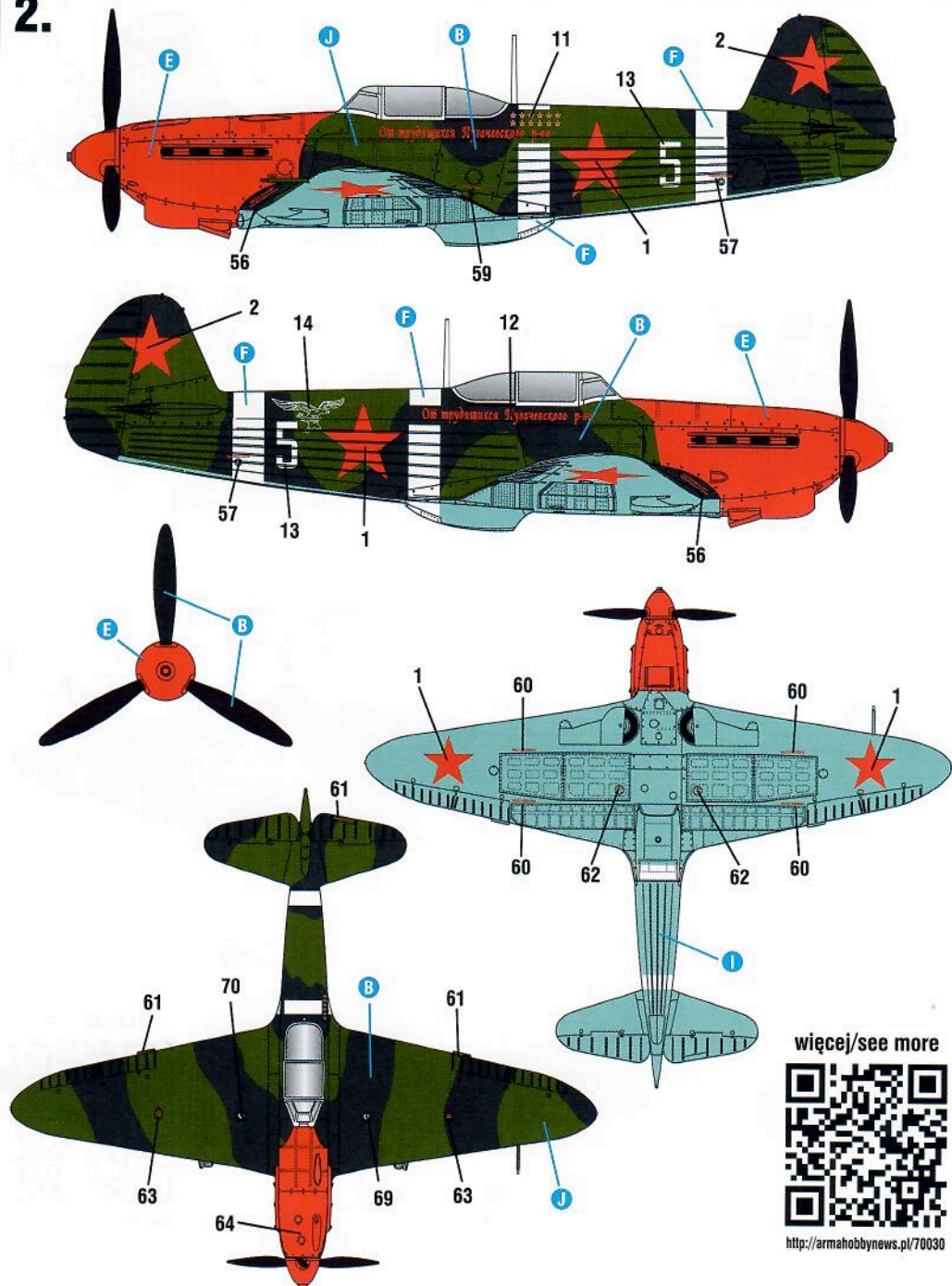


<http://armahobbynews.pl/70030>

Yak-1b, nr 58, 152 GwIAP, pilot mjr Siergiej Danilowicz Ługański, lipiec 1944, Front Ukraiński. Samolot był darem komsomolców i młodzieży miasta Alma-Ata. Pilot uzyskał 34 zwycięstwa powietrzne samodzielnie i 1 grupowo oraz został dwukrotnie odznaczony gwiazdą „Bohatera Związku Sowieckiego”

Yak-1b, No 58, 152 GulAP, pilot Maj. Sergei Danilovich Lugansky, July 1944, Ukrainian Front. Aeroplane was a gift from Komsomol members and Youth from the city Alma-Ata. Pilot achieved 34 aerial victories and 1 shared and was awarded with „Hero of Soviet Union” star twice.

2.



więcej/see more

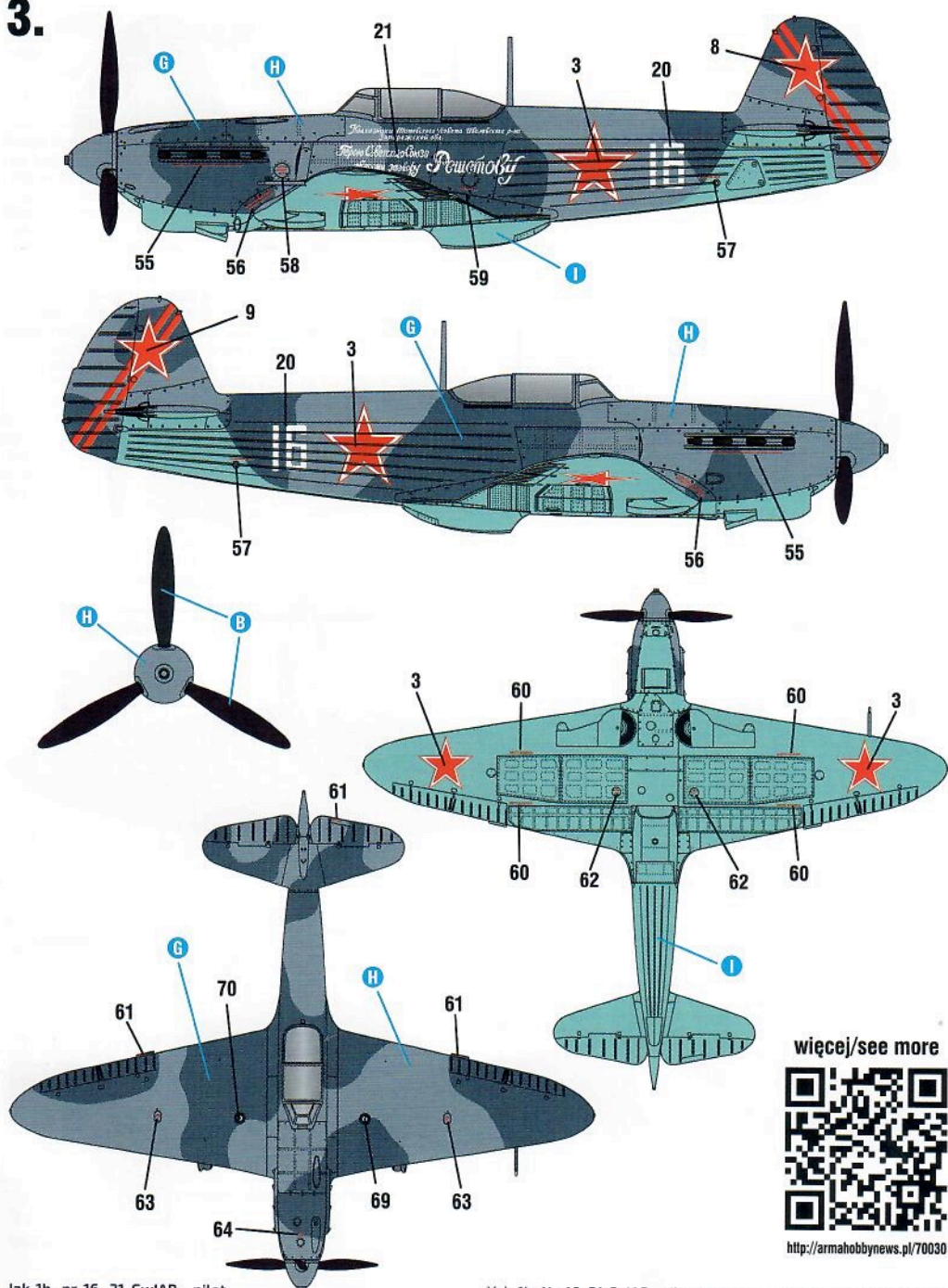


<http://armahobbynews.pl/70030>

Yak-1b, nr 5, 427 IAP, pilot kpt. Paweł Maksimowicz Czuweljow, Sokolniki, sierpień 1943. Pilot uzyskał 7 zwycięstw powietrznych samodzielnie i 5 grupowo.

Yak-1b, No 5, 427 IAP, pilot Cptn. Pavel Maksimovich Chuvetyov, Sokolniki, sierpień 1943. Pilot achieved 7 aerial victories and 5 shared.

3.



więcej/see more

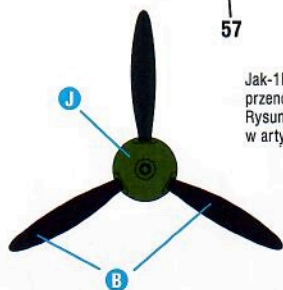


<http://armahobbynews.pl/70030>

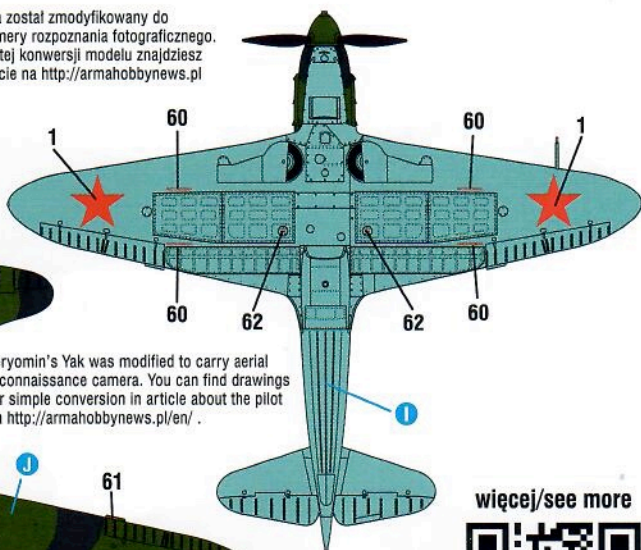
Yak-1b, nr 16, 31 GwIAP, pilot mjr Aleksy Michajłowicz Reszetow, 1944. Samolot był darem kółchożników z rady wsi Sztotowka w obwodzie Iwanowskim na Zaporozżu. Pilot uzyskał 22 zwycięstwa powietrzne samodzielnie i 10 grupowo, został odznaczony gwiazdą „Bohatera Związku Sowieckiego”.

Yak-1b, No 16, 31 GIAP, pilot Maj. Aleksei Mikhailovich Reshetov, 1944. Aeroplane was a gift from kolkhoz members of the Shotovka village council of the Ivanovsky district of the Zaporozhye. Pilot achieved 22 aerial victories and 10 shared and was awarded with „Hero of Soviet Union” star.

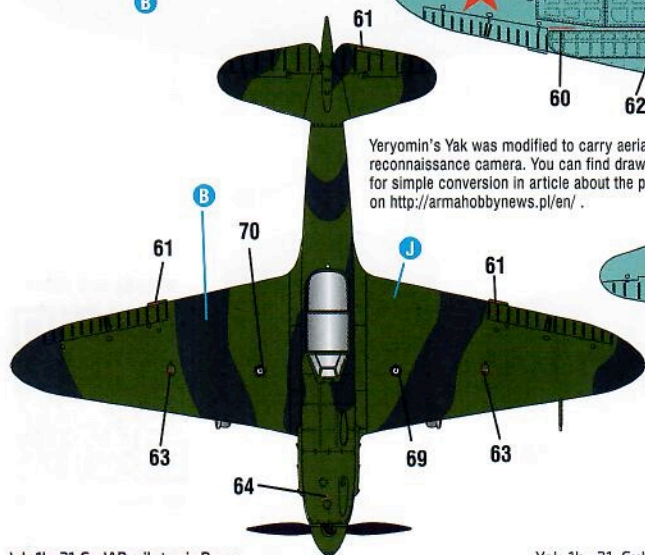
4.



Yak-1b Jeriomiina został zmodyfikowany do przenoszenia kamery rozpoznania fotograficznego. Rysunek do prostej konwersji modelu znajdziesz w artykule o pilocie na <http://armahobbynews.pl>



Yeryomin's Yak was modified to carry aerial reconnaissance camera. You can find drawings for simple conversion in article about the pilot on <http://armahobbynews.pl/en/>.



Yak-1b, 31 GvIAP, pilot mjr Borys Nikołajewicz Jeriomin, 1943. Samolot był darem od kotłochodziaka „Stachanowiec” tow. Gotowatego. Pilot uzyskał B zwycięstwa powietrzne samodzielnie i 15 grupowo. W 1942 r. Jeriomin odmówił przyjęcia tytułu „Bohatera Związku Sowieckiego”, ostatecznie został nim nagrodzony w 1990 r.

Yak-1b, 31 GulAP, pilot Maj. Boris Nikolayevich Yeryomin, 1943. Aeroplane was a gift from member of kolkhoz "Stakhanovets", comrade Golovaty. Pilot achieved 8 aerial victories and 15 shared. In 1942 Yeryomin refused receiving „Hero of Soviet Union” star and was finally decorated in 1990.

więcej/see more



<http://armahobbynews.pl/70030>