

# 35209

產品編號: 35209

# scale 1/35

1:35 比例



## 1/35 British Morris Bofors C9/B Gun Truck Late

Go through this assembly guide and understand it before you start kit assembly

Use usual plastic kit's cements and tools (not included in the kit)

Follow painting guide supplied, use only hobby paints

Work carefully with photo etched parts if included, use C/A glues to assemble them

請您在組裝此產品前仔細閱讀組裝指南;

請使用通用塑膠模型黏合劑和工具(本產品不附帶);

本產品所以提供的噴塗指南只適用本於模型;

如果本產品含有蝕刻套件,請小心仔細處理, 請使用C/A膠水組裝;

組み立て前にこの組み立てガイドをご覧ください。

プラスチックキット専用接着剤と専用工具をご使用ください。(ともにキットには含まれていません)

塗装ガイドに従ってください。専用塗料をご使用ください。

エッチングパーツの組み立ては細かいパーツのため注意が必要です。また接着には瞬間接着剤を使用してください。



cut/remove

切下 / 移除

切断/切り離し



drill hole

鑽孔

ドリル穴



no glue

不適用膠水

接着しない



bend

折彎

折り曲げ



cyanoacrylate glue

氰基丙烯酸酯膠水

瞬間接着剤



string or wire

細繩或者金屬絲線

糸または金属線



rope

繩

ひも



paint area during assembly  
(ref. to AMMO colors)

裝配過程中的噴漆區域推薦  
(請參考AMMO顏色)

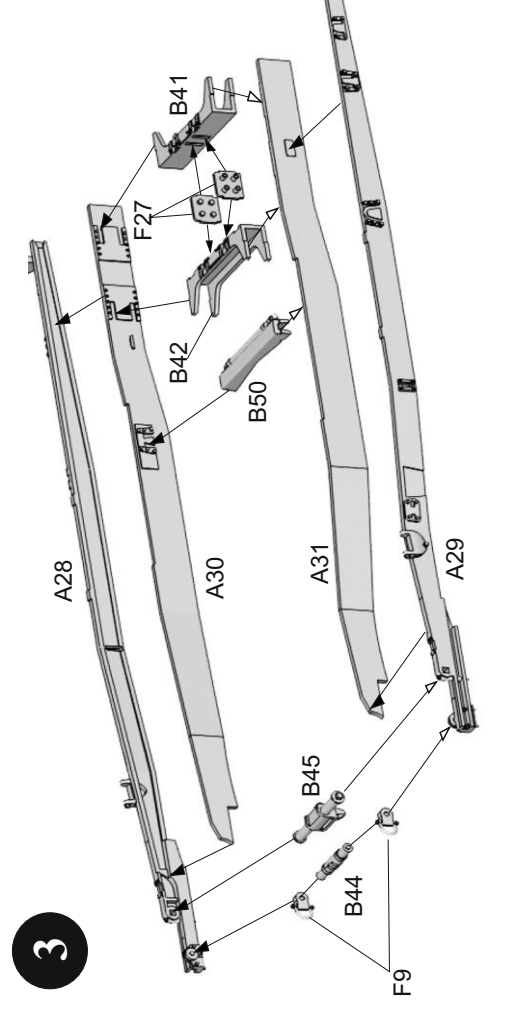
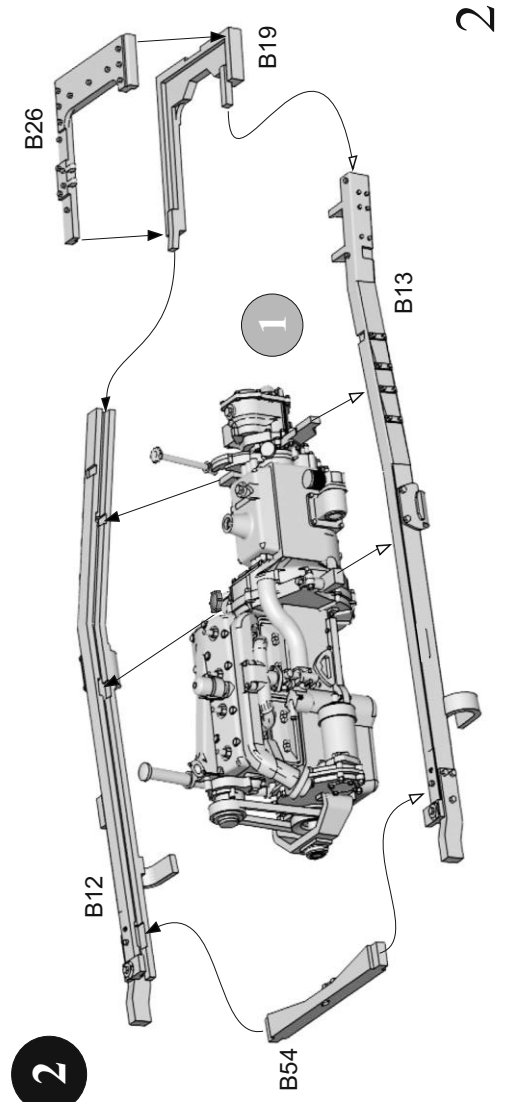
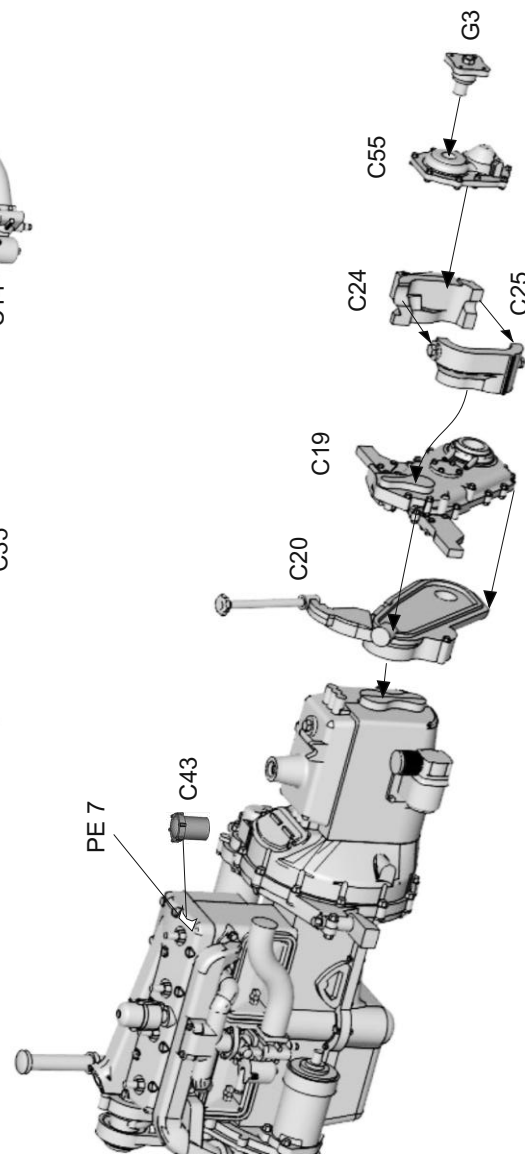
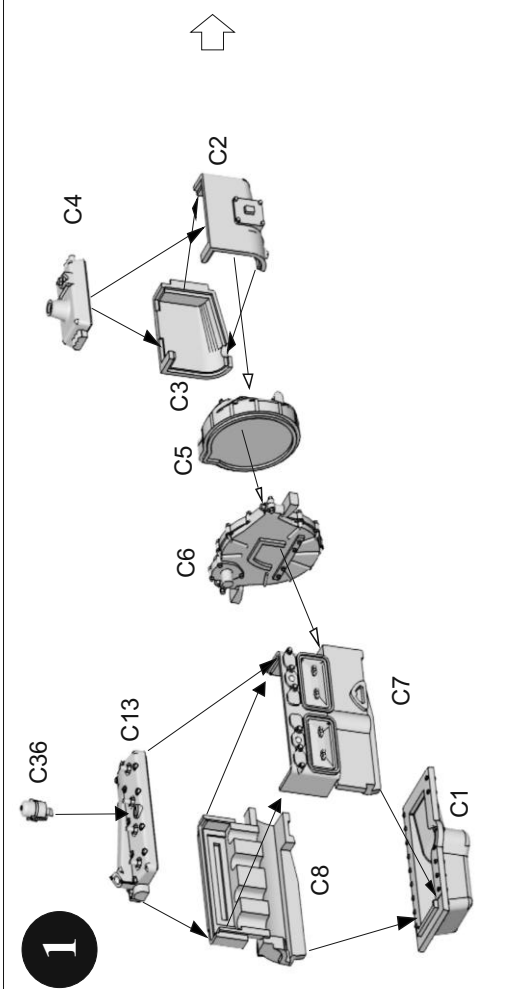
組み立て時の塗装部分  
(コード例: AMMOカラー)

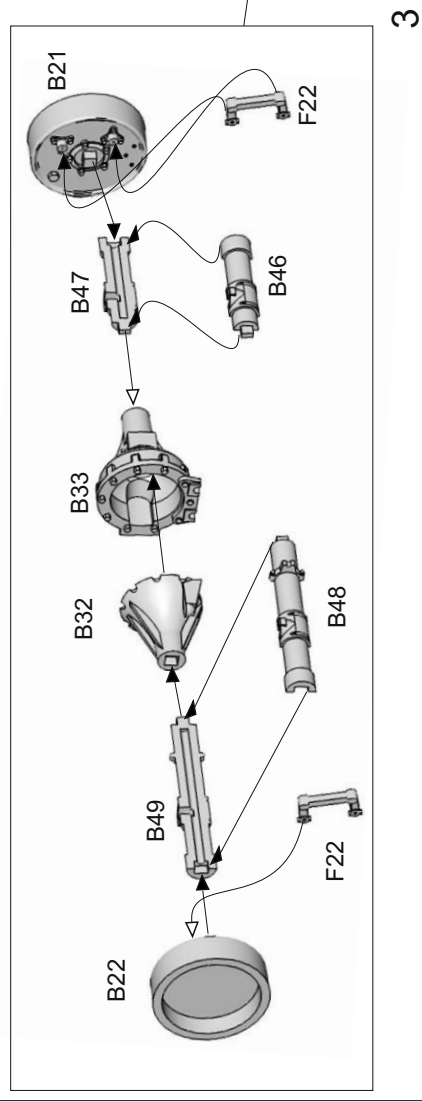
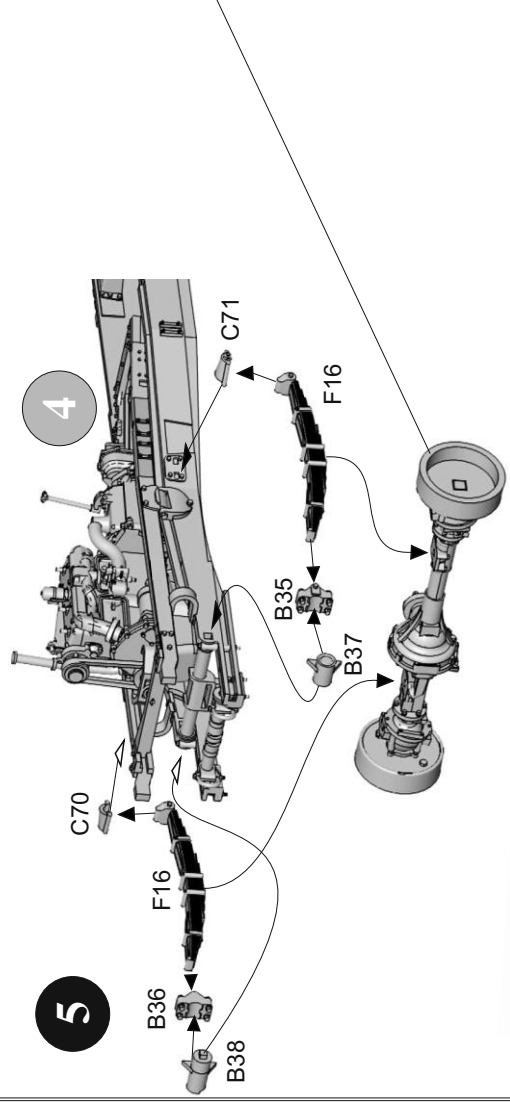
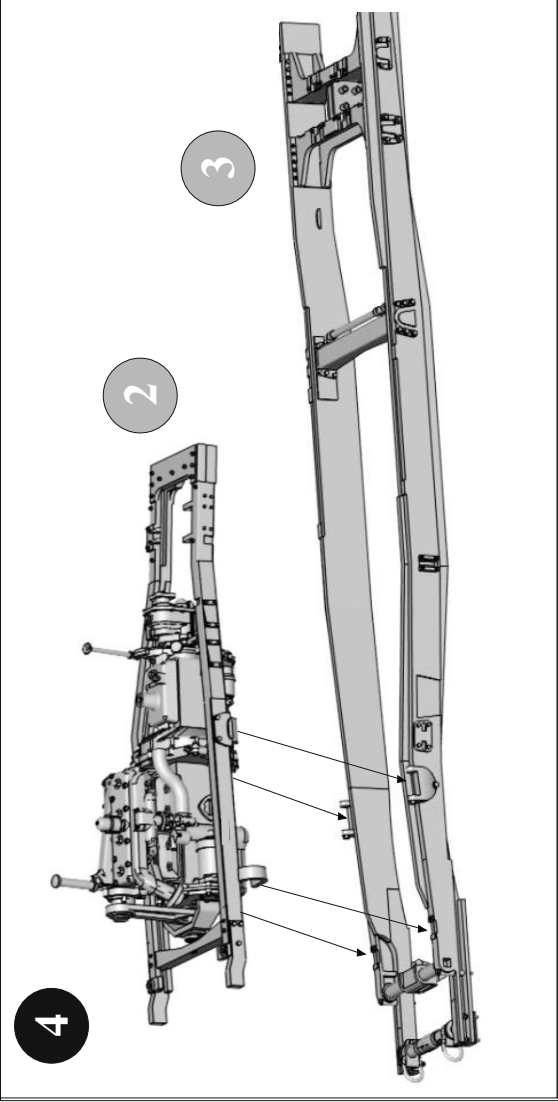
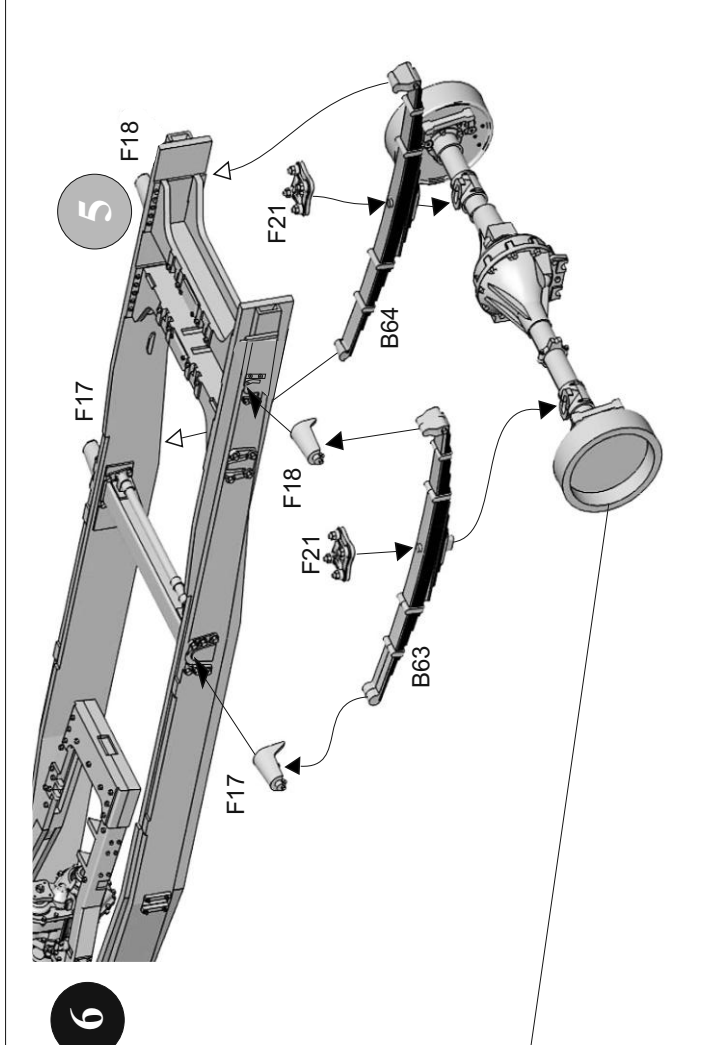
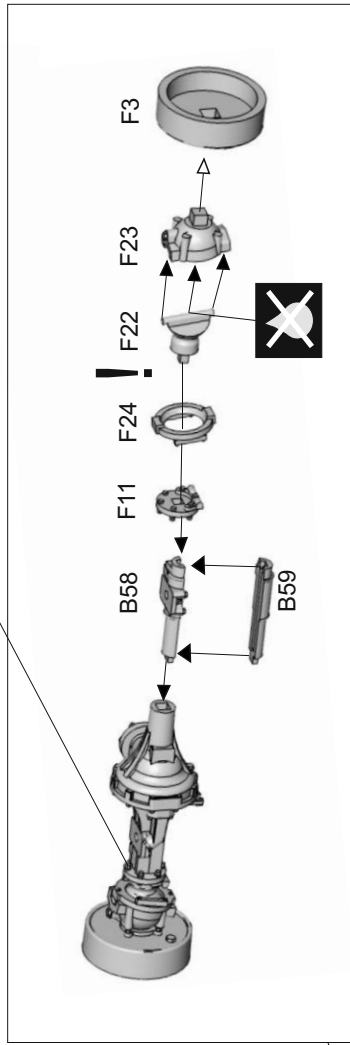
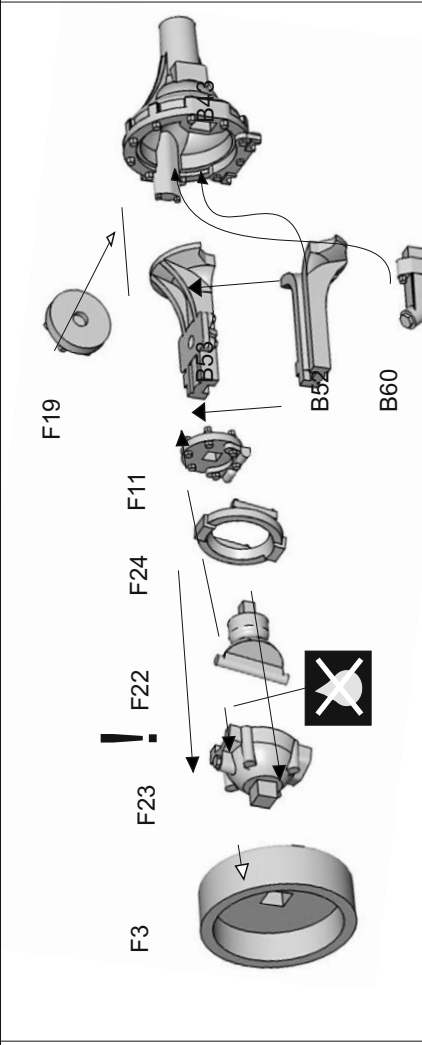


PE - press rivets (lines)  
from the etched off side

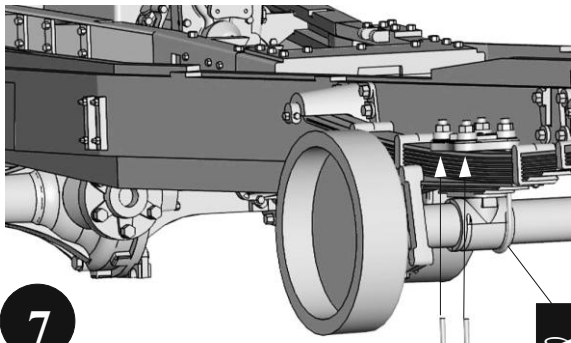
蝕刻片 -  
請从蝕刻掉的一侧压铆钉 (线)

ラインやリベット部分を未エッチング面から圧を与える

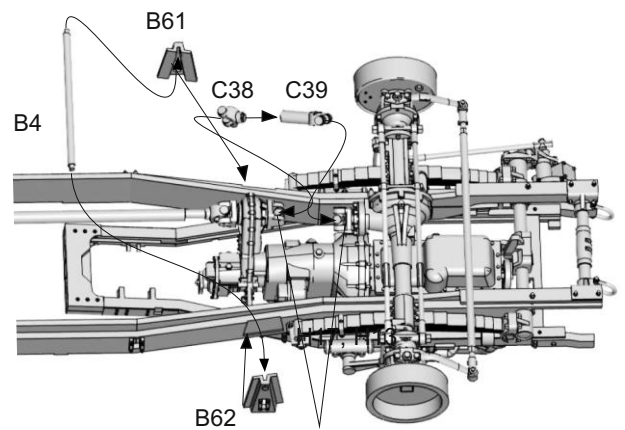
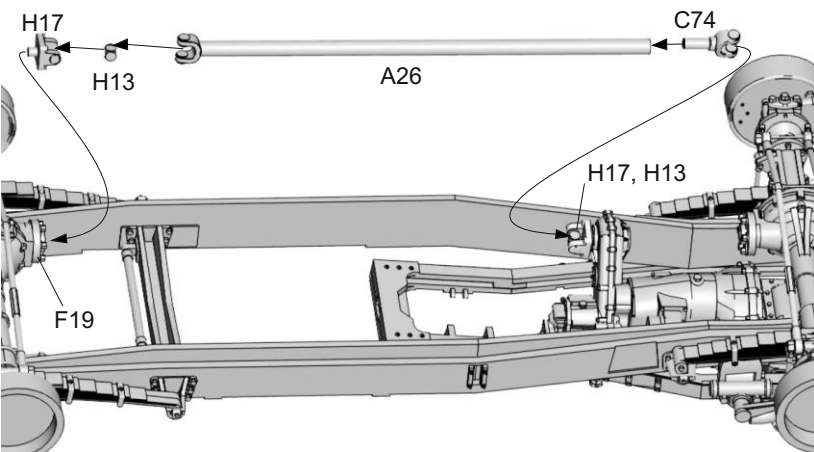
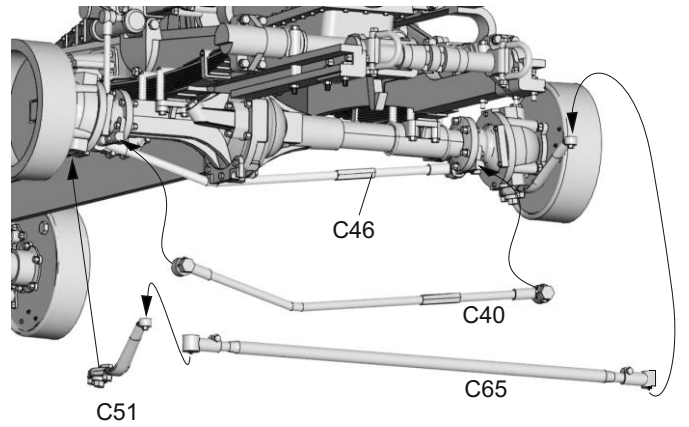
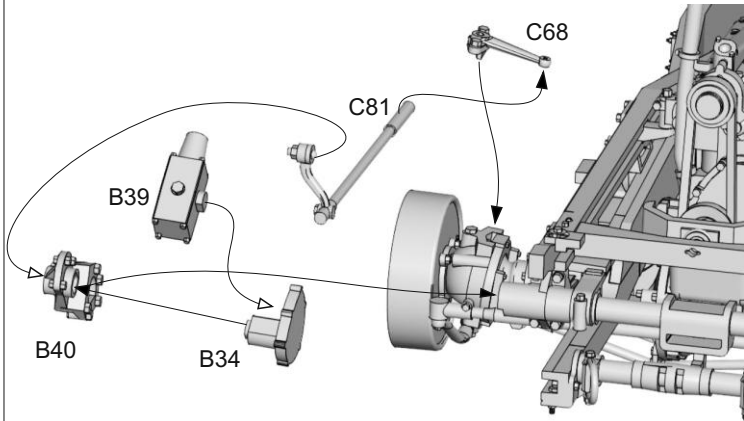
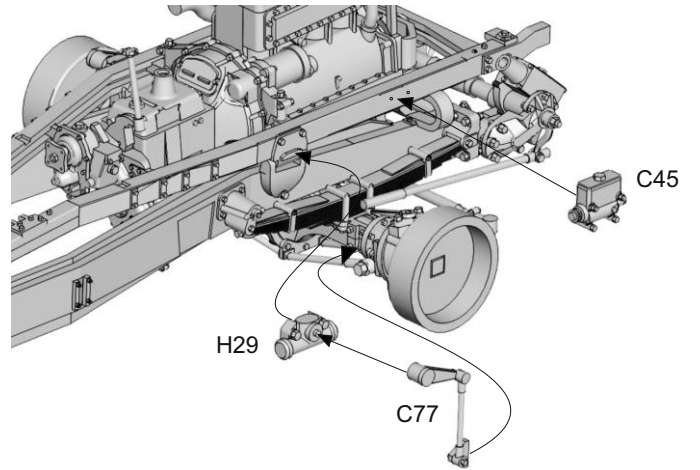
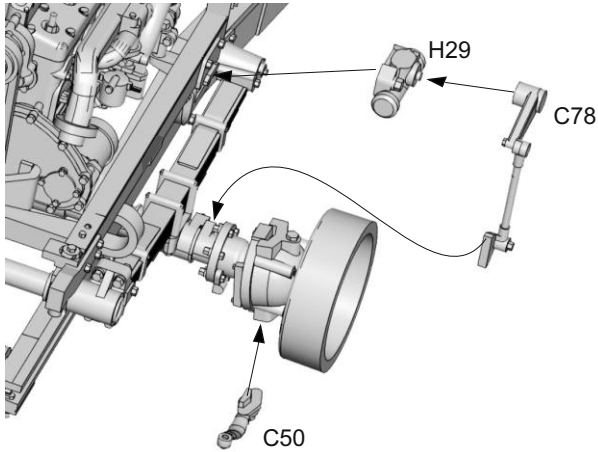
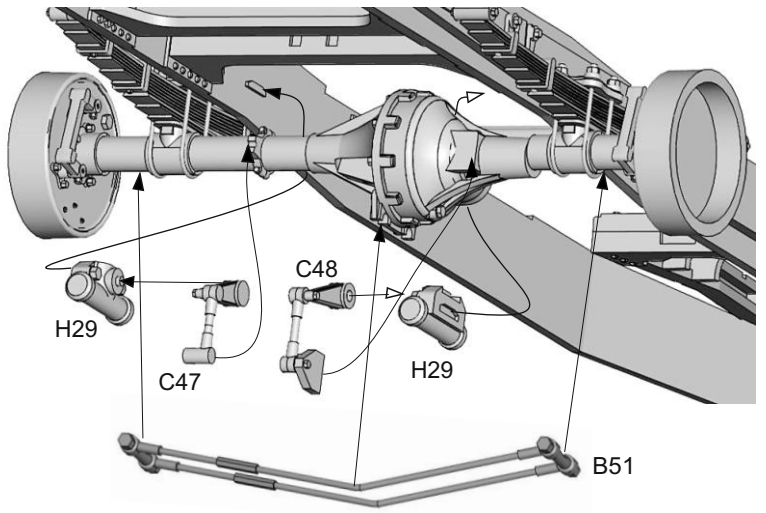




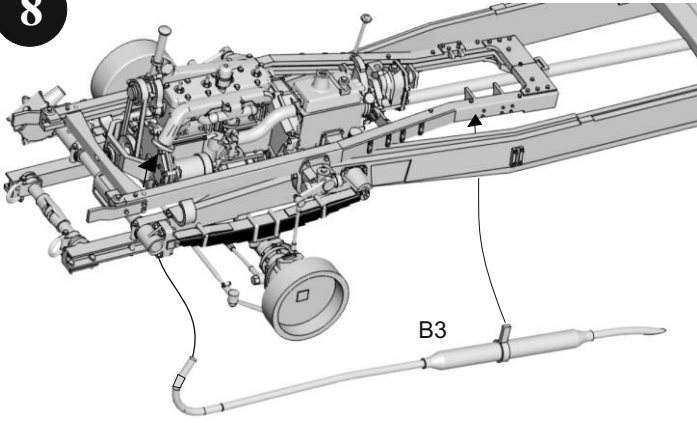
3



make 4

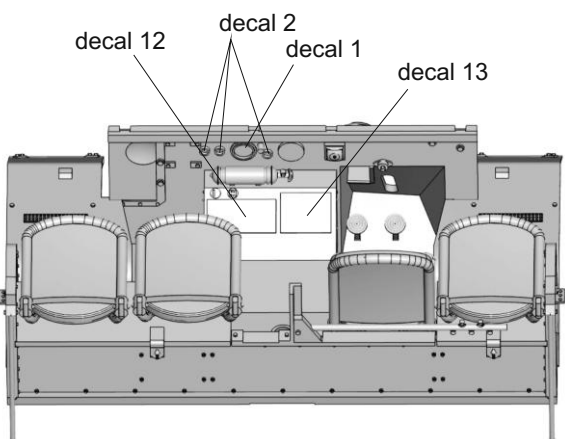
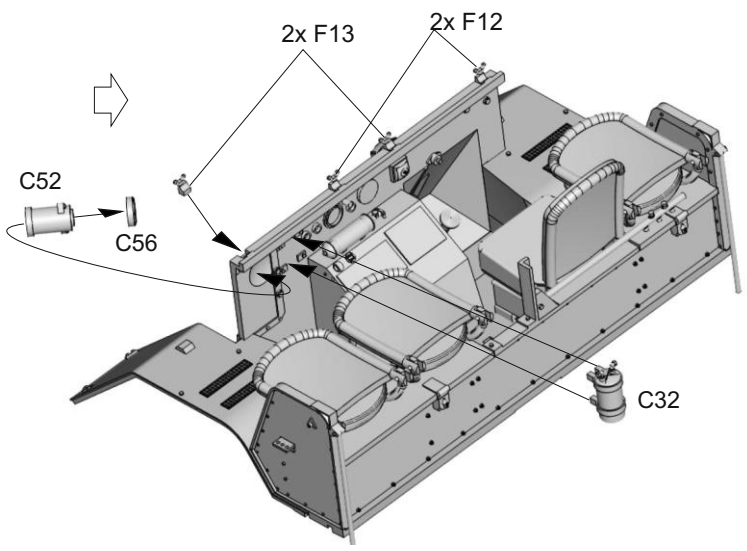
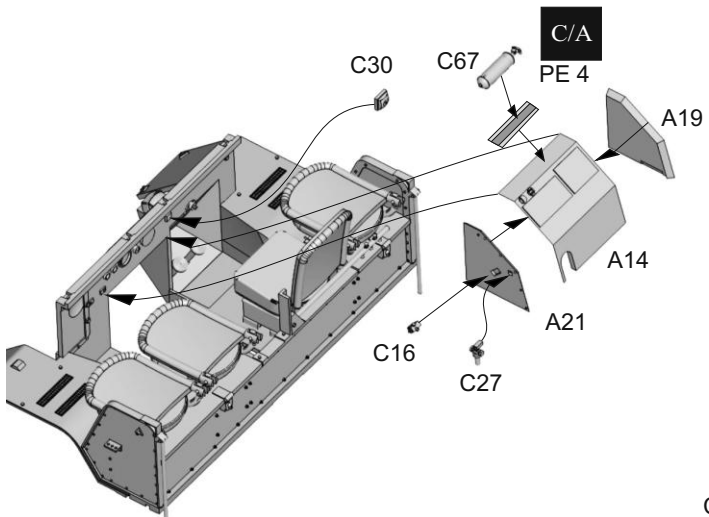
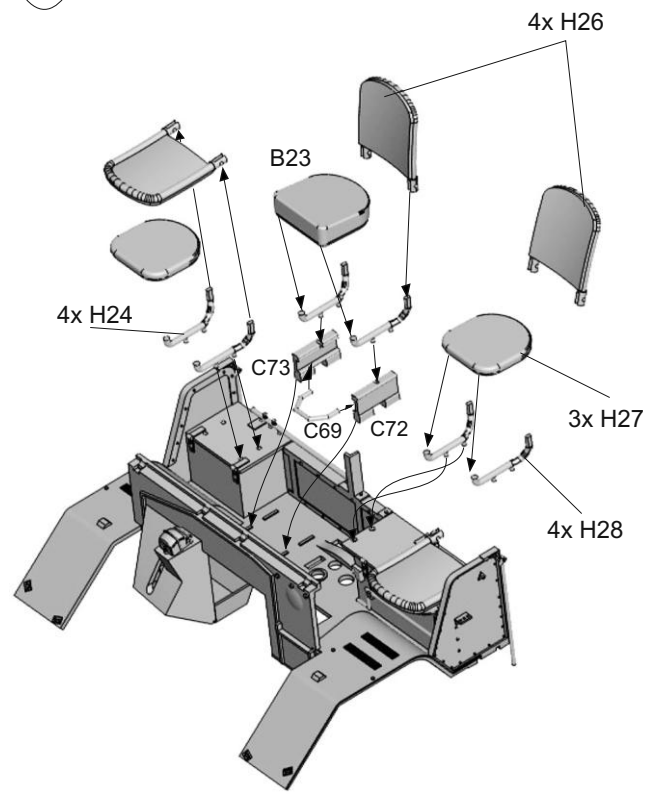
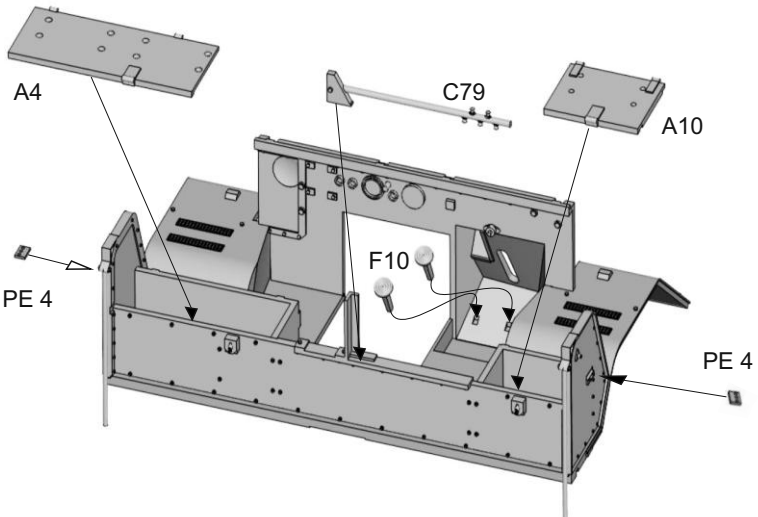
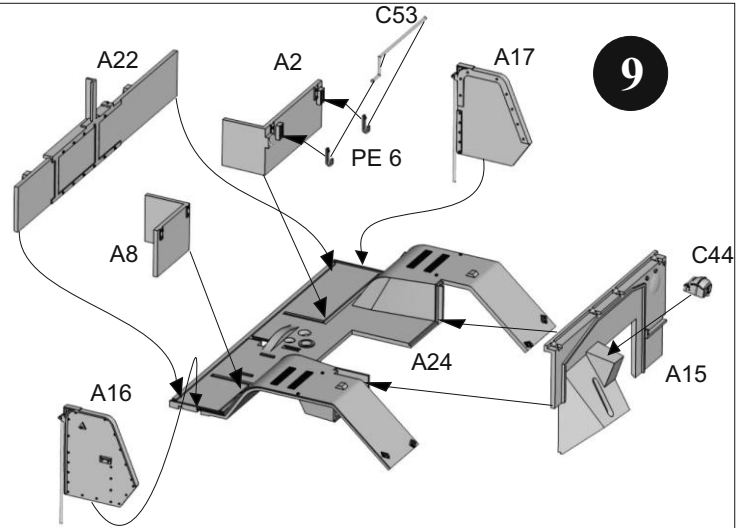


8

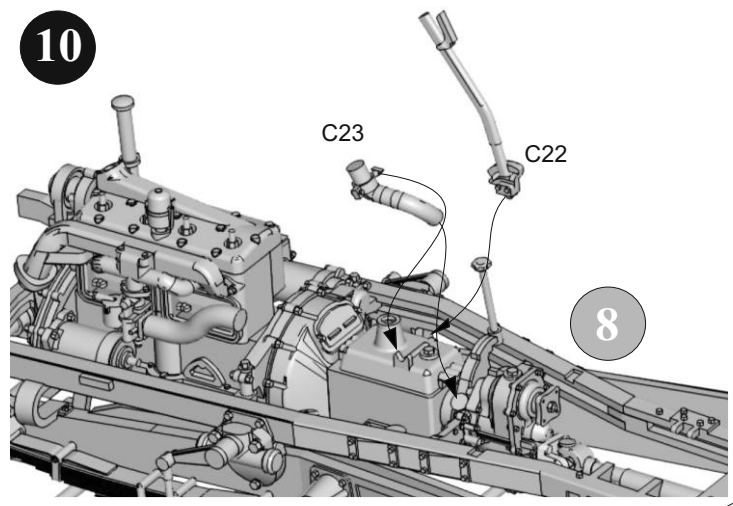


B3

9

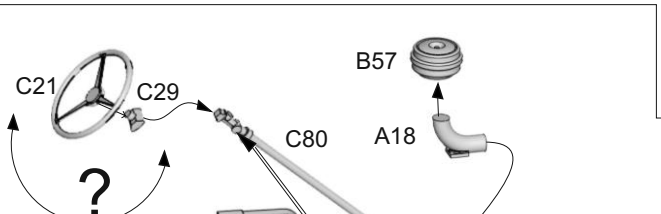
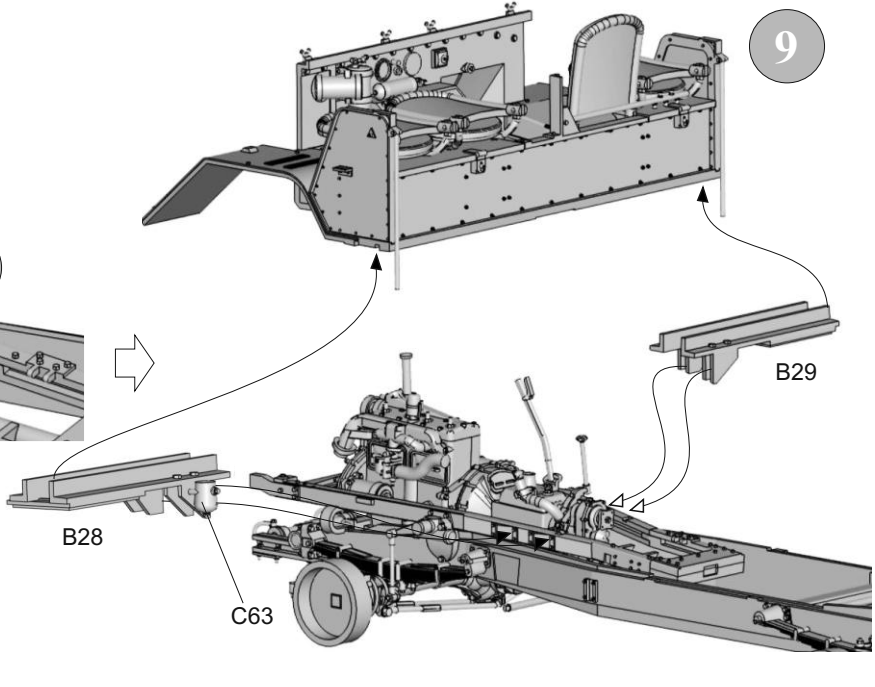


10

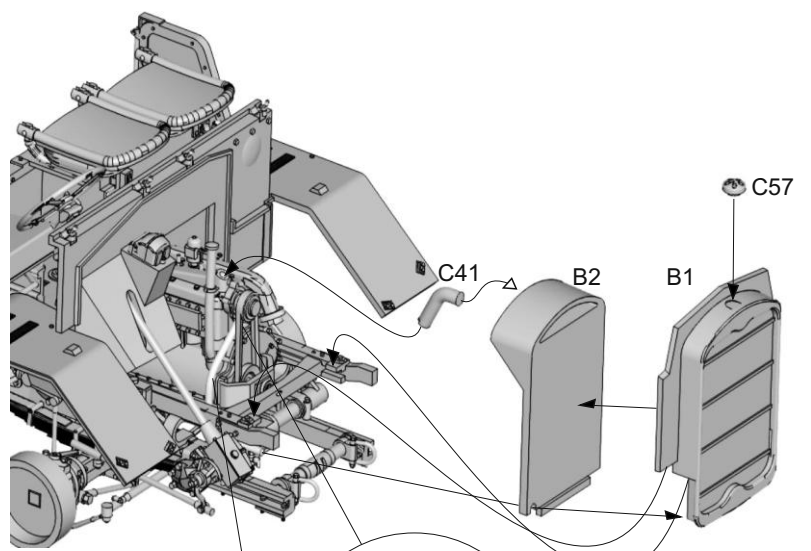
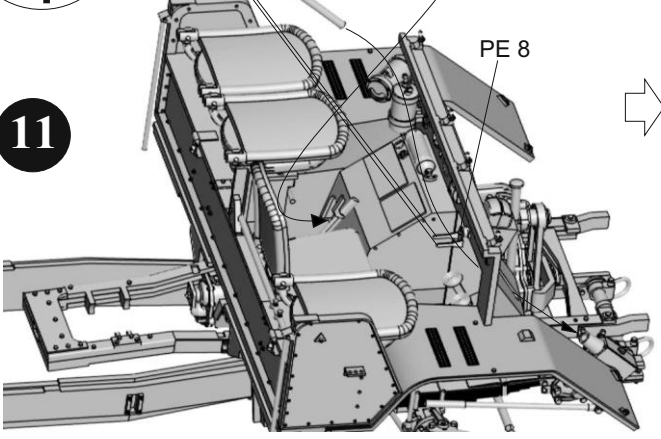


8

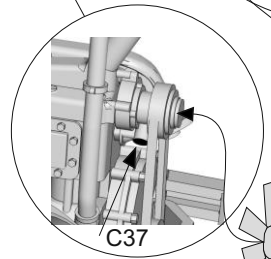
9



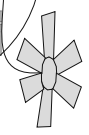
11



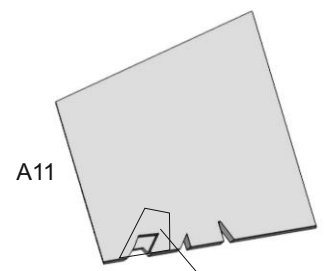
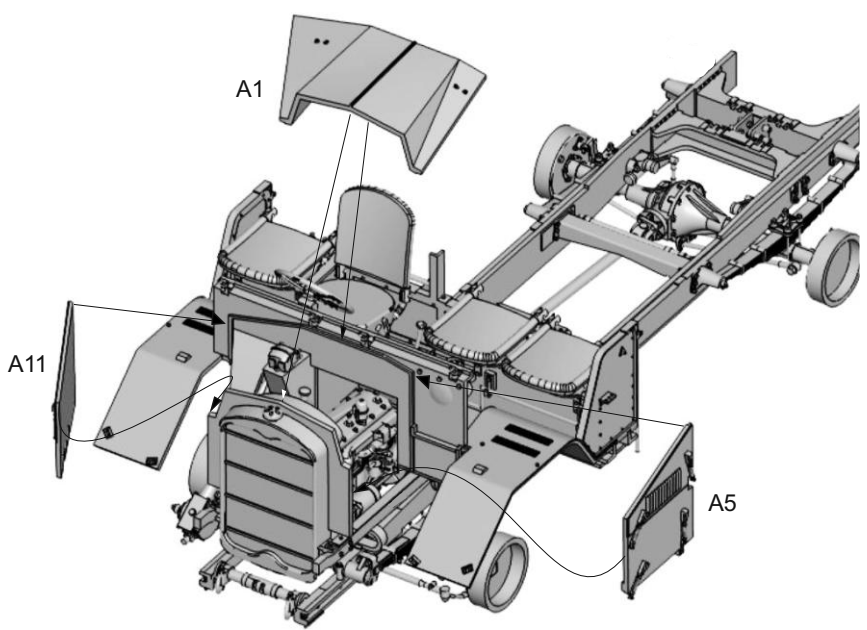
C37



C/A

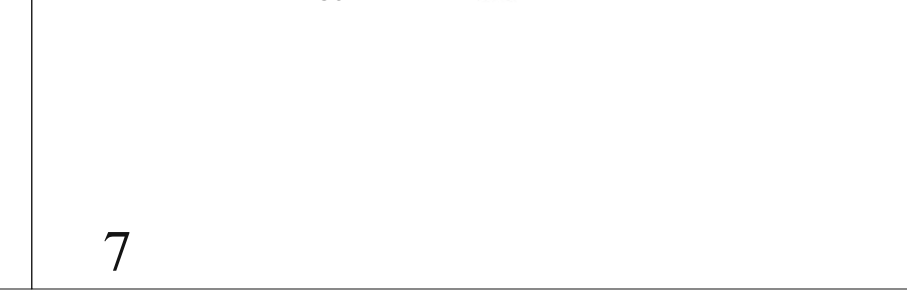
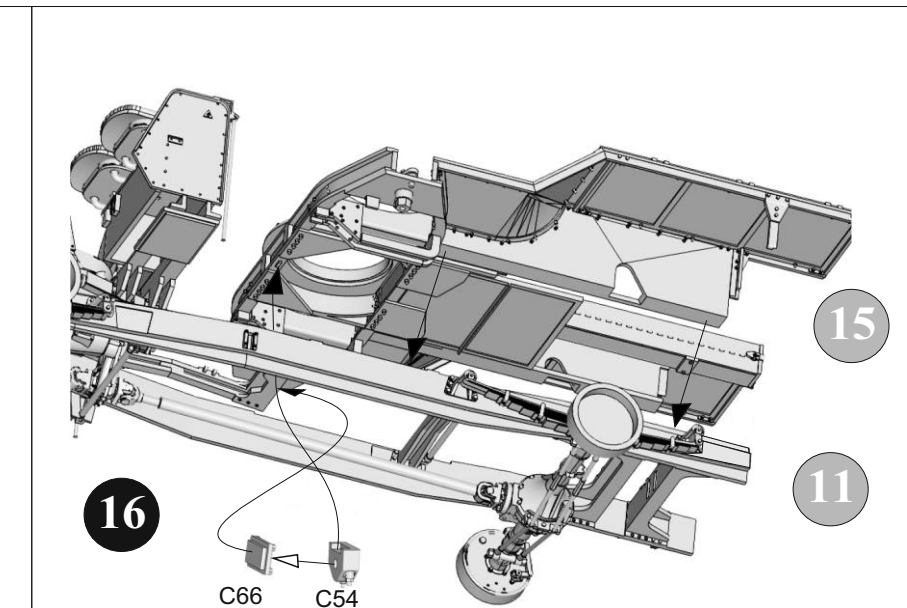
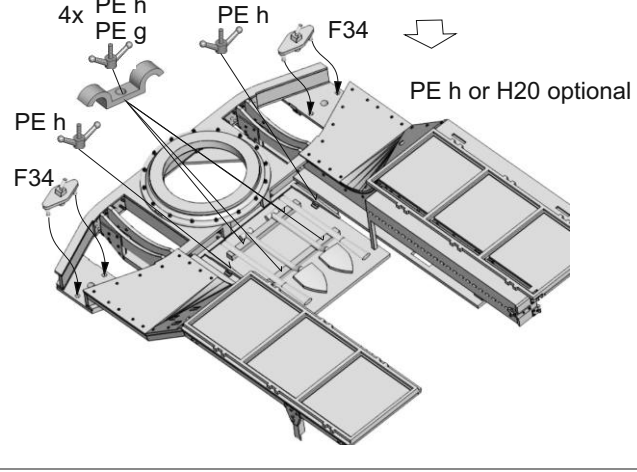
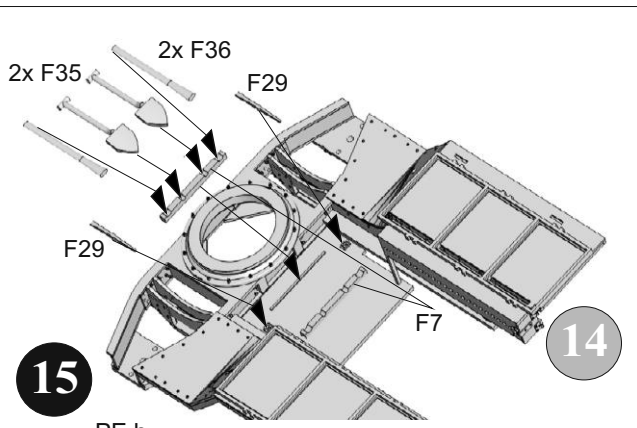
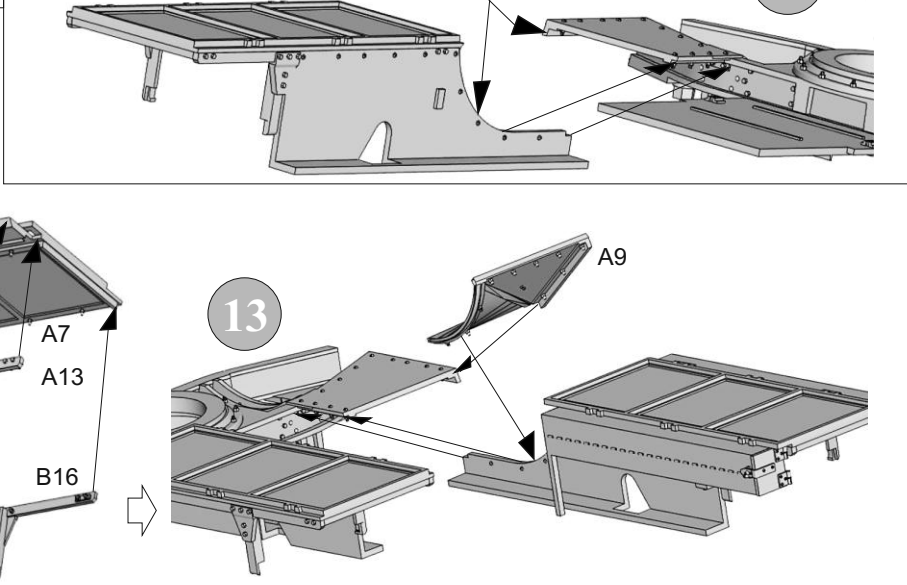
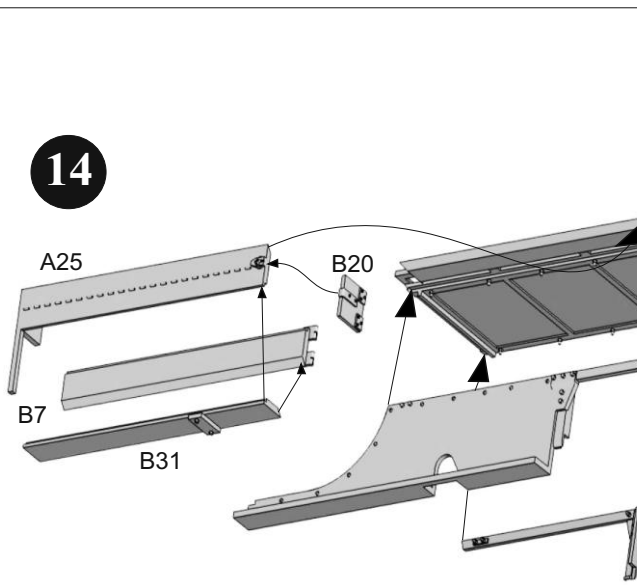
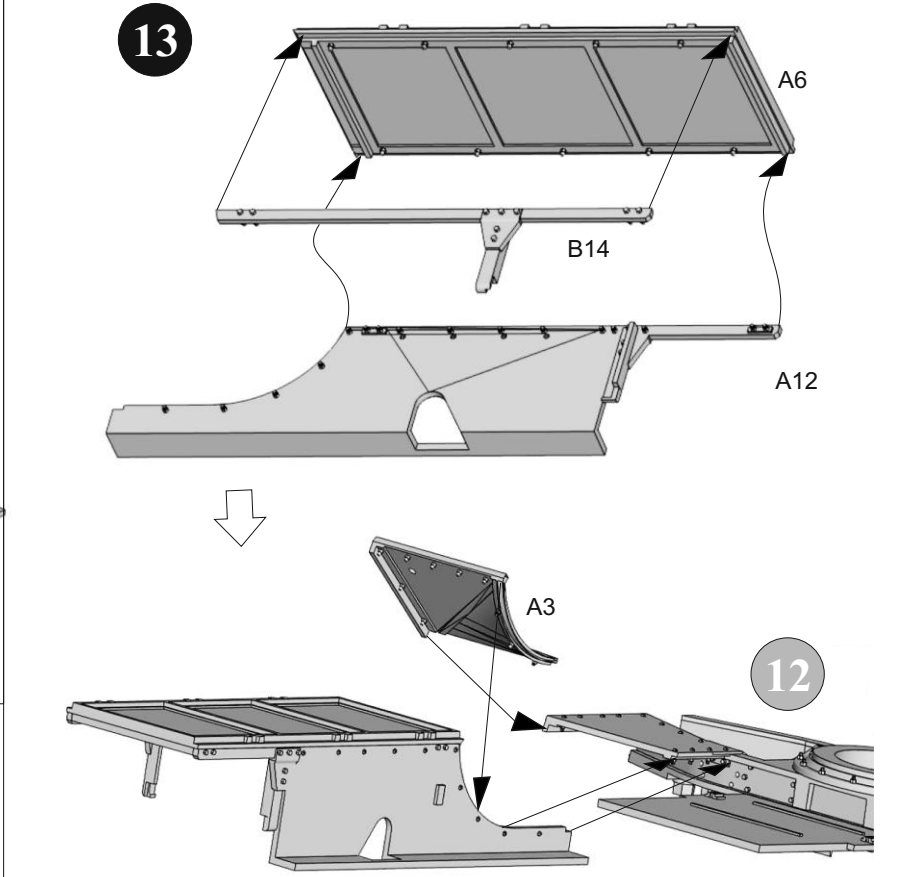
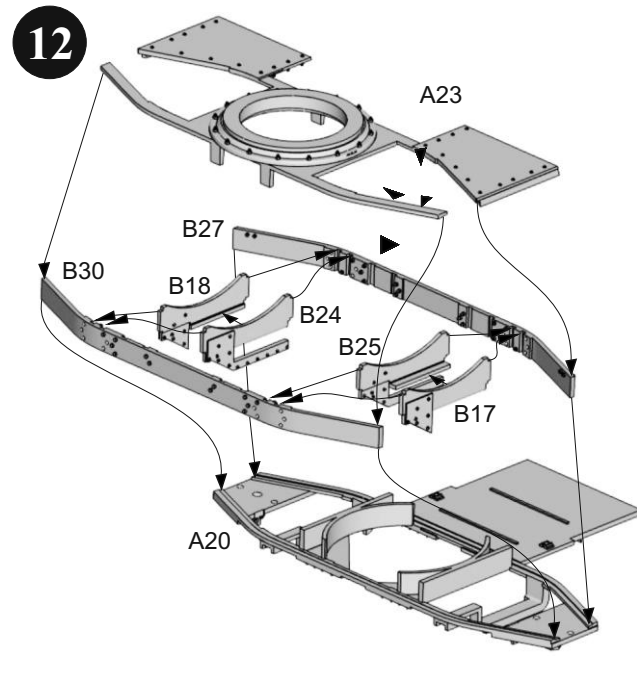


PE3

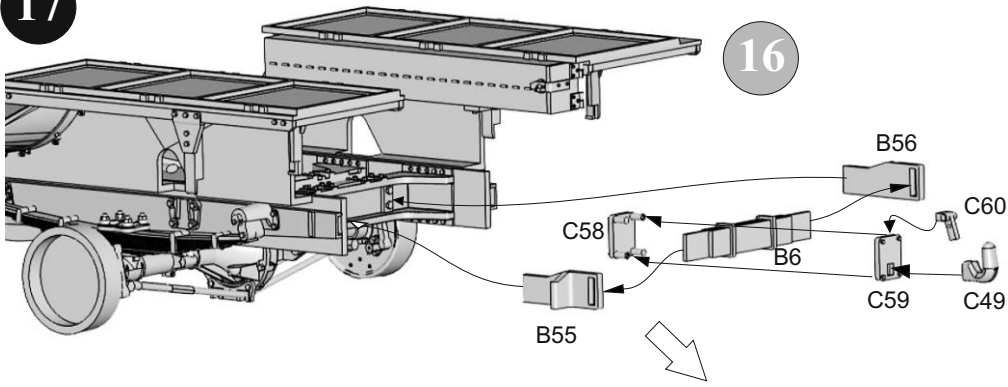


sand thin wall inside for steering rod

6

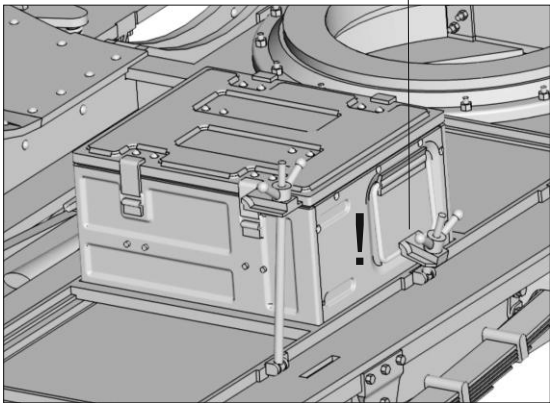
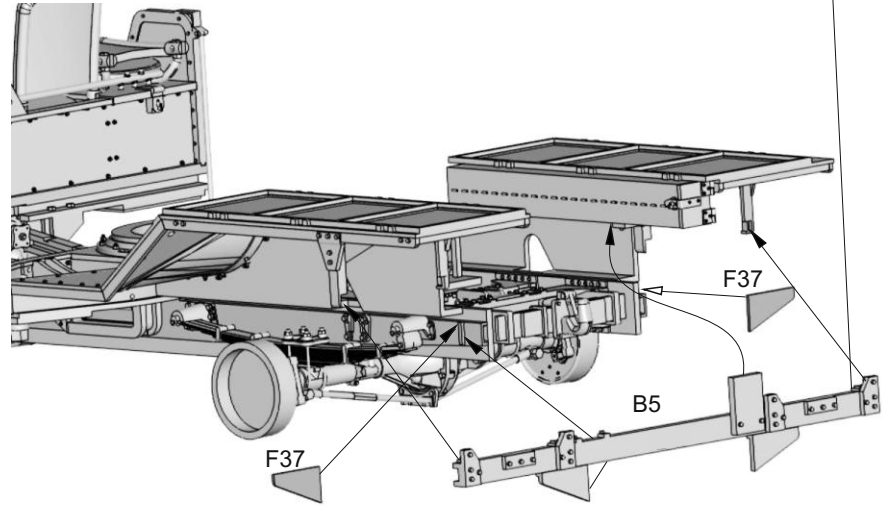
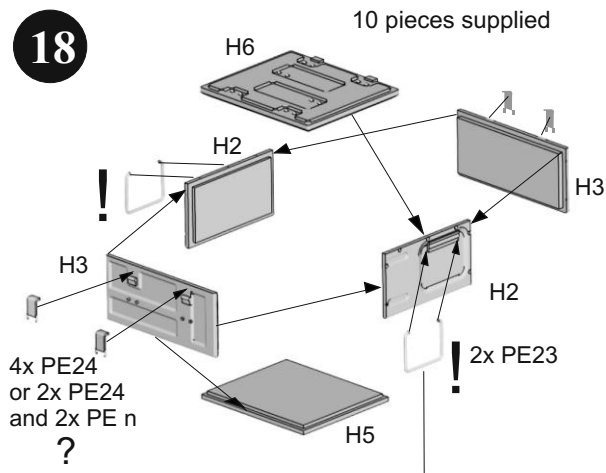


17

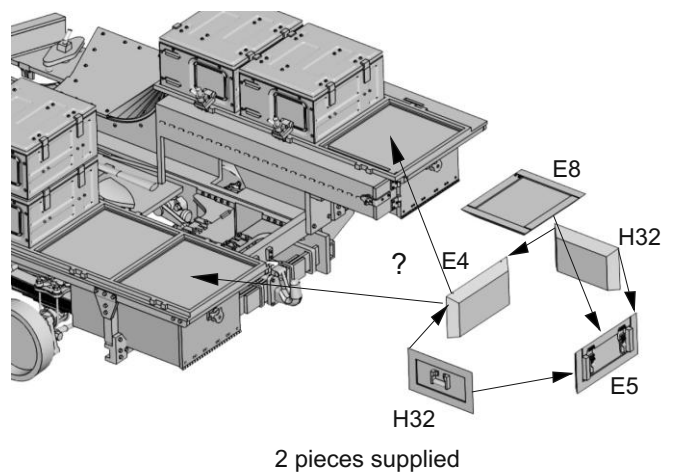
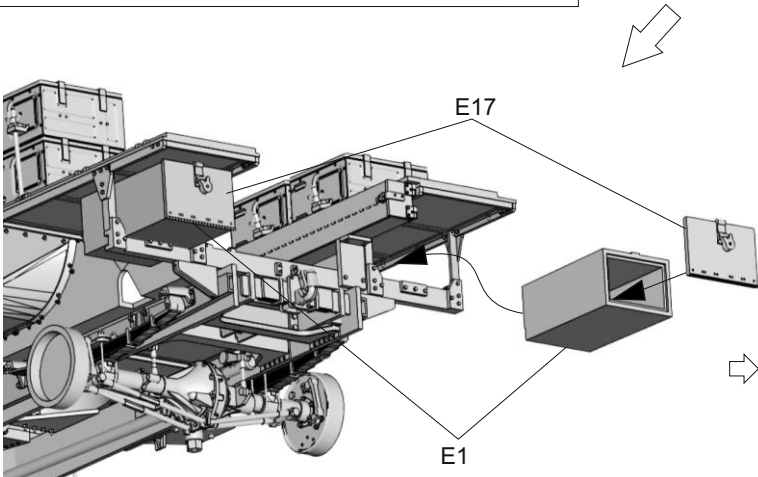
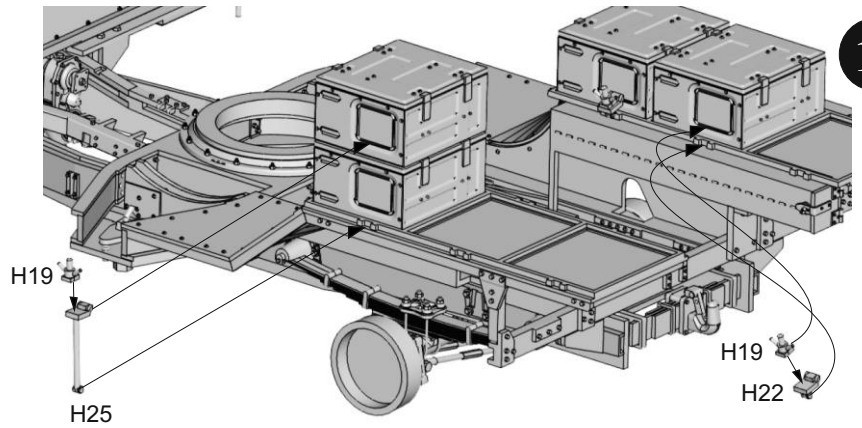


16

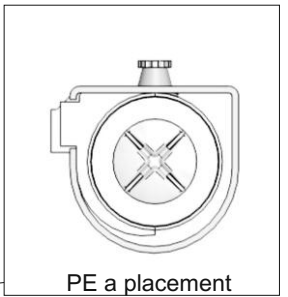
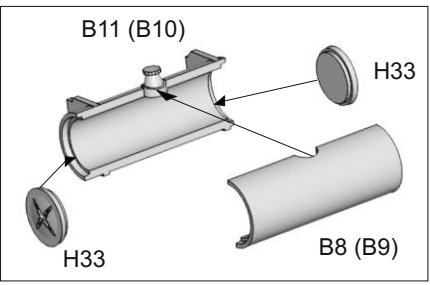
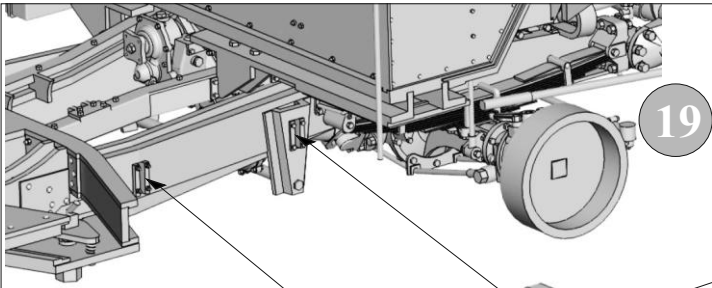
18



19

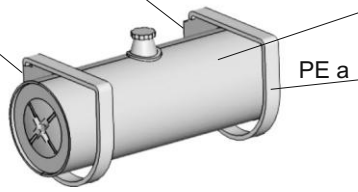




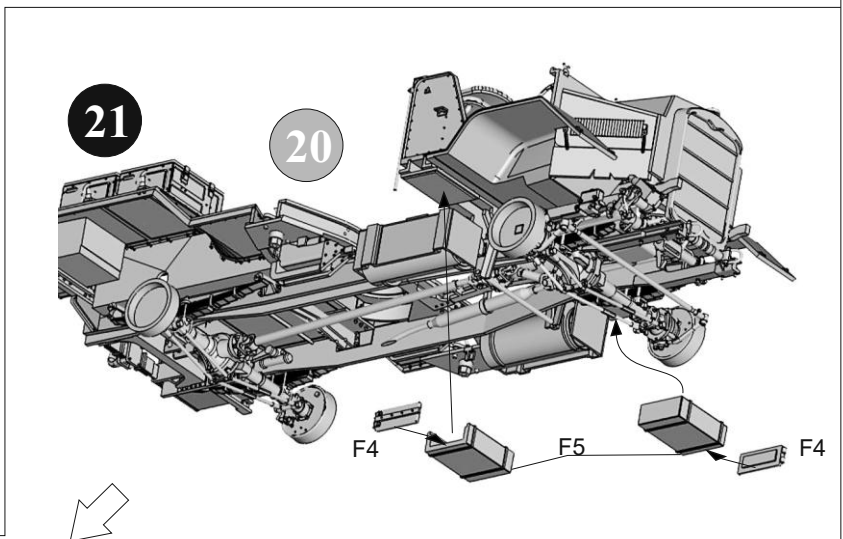
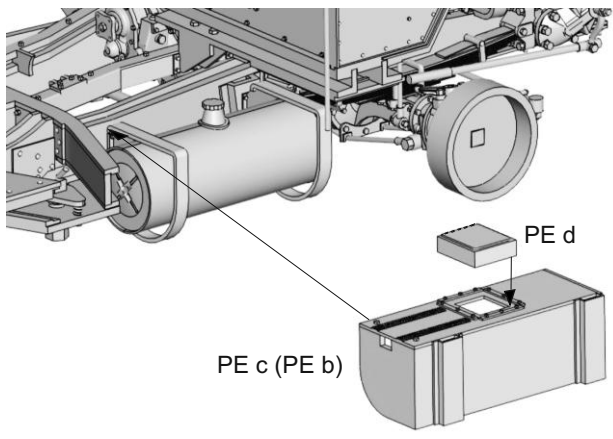


20

both sides

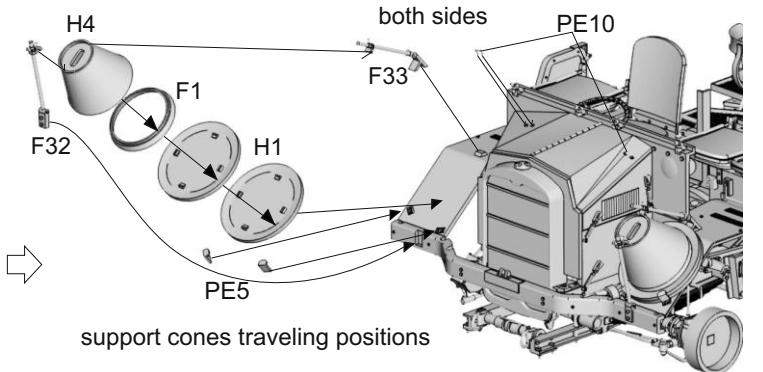
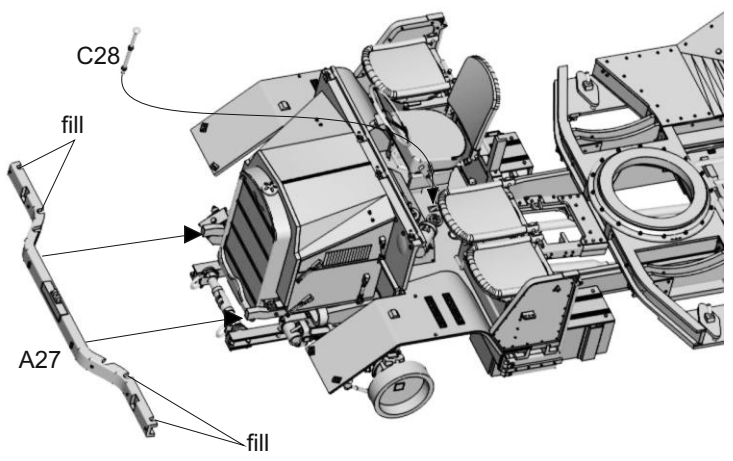


make 2

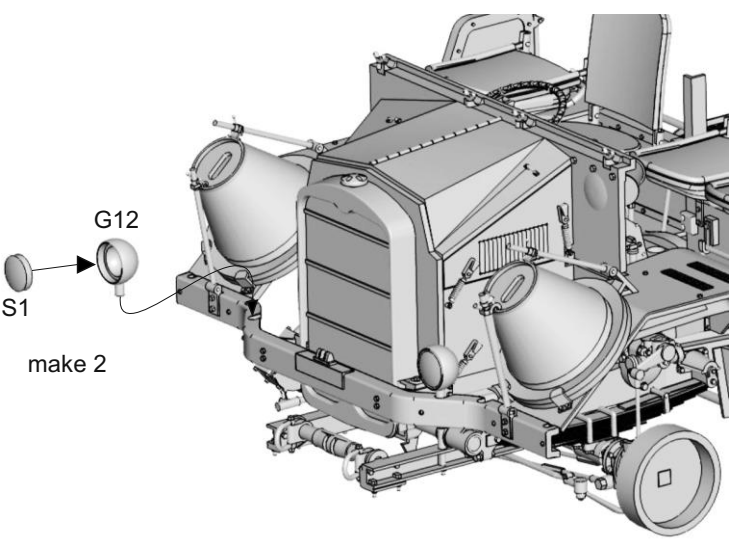


21

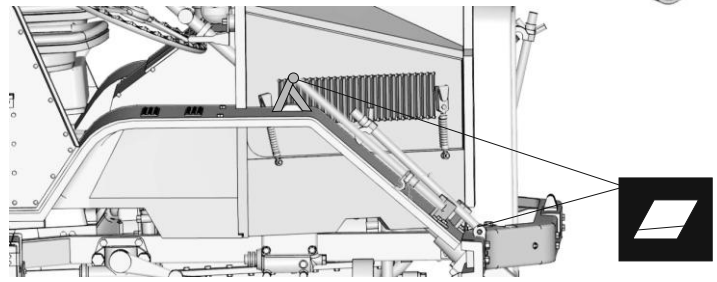
20



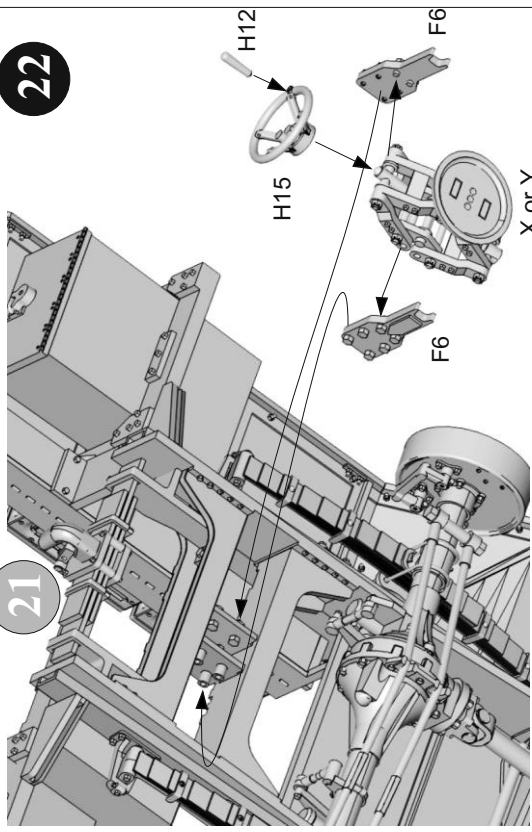
support cones traveling positions



make 2

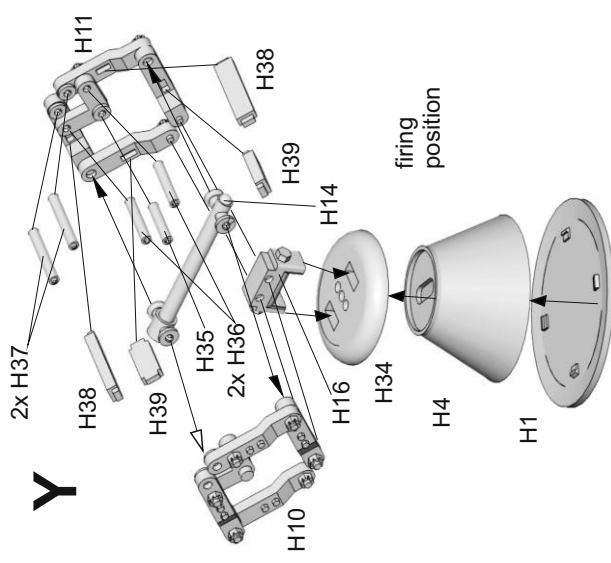


cut rods and re-attach in resting position if cones used for firing

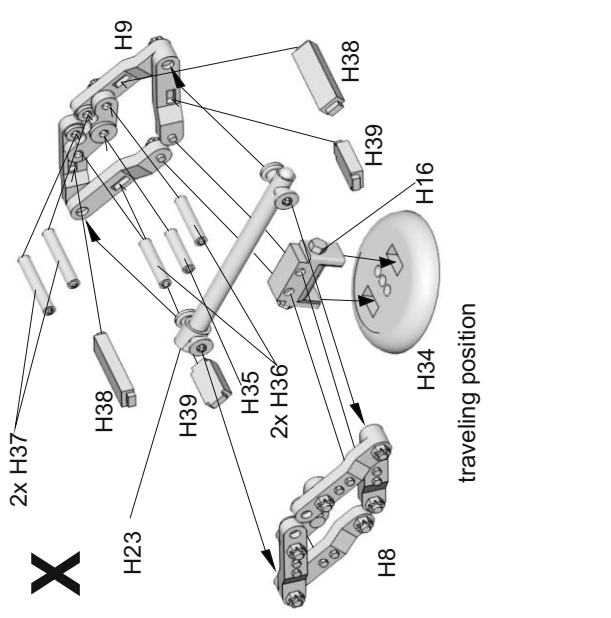


21

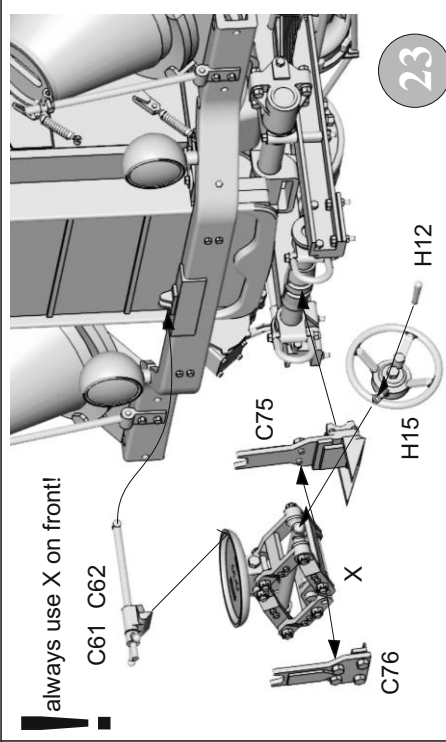
22



Y

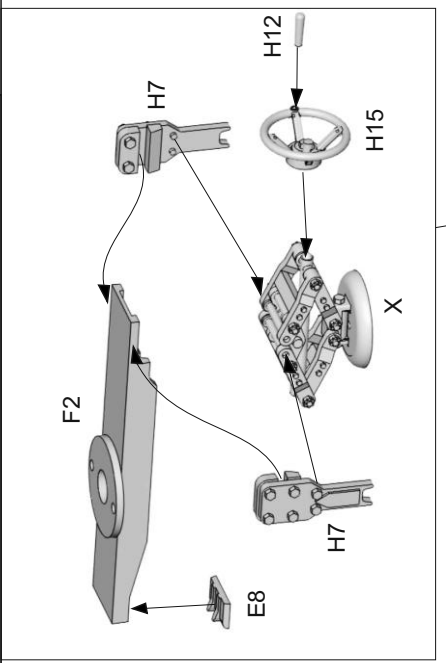


X

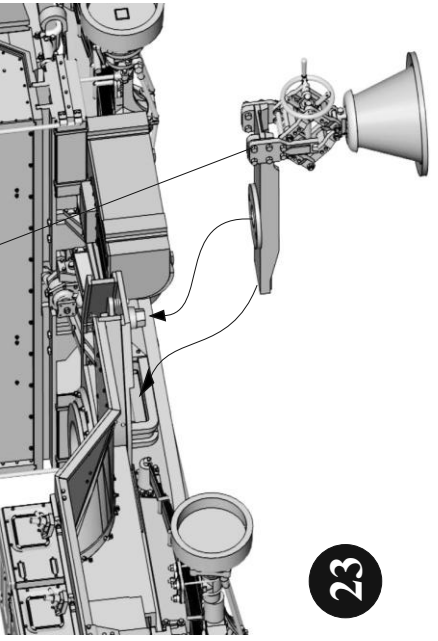


! always use X on front!

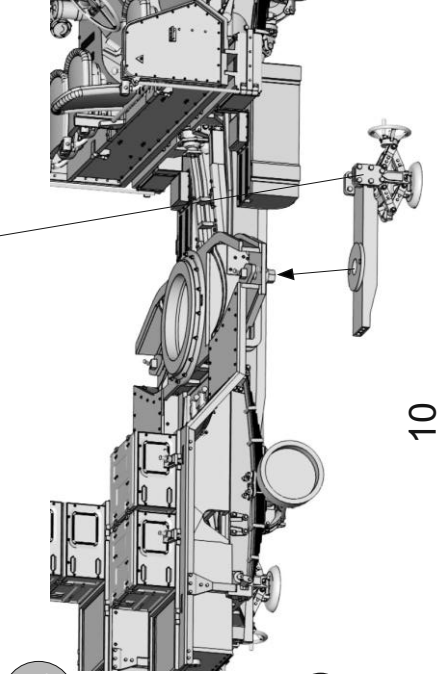
23



22

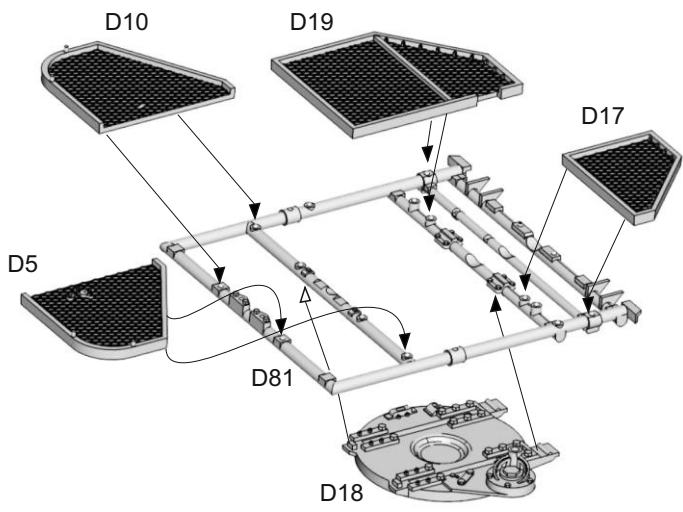


23

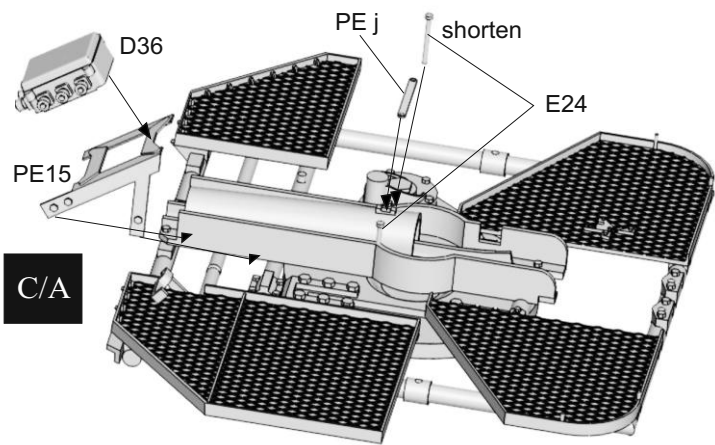
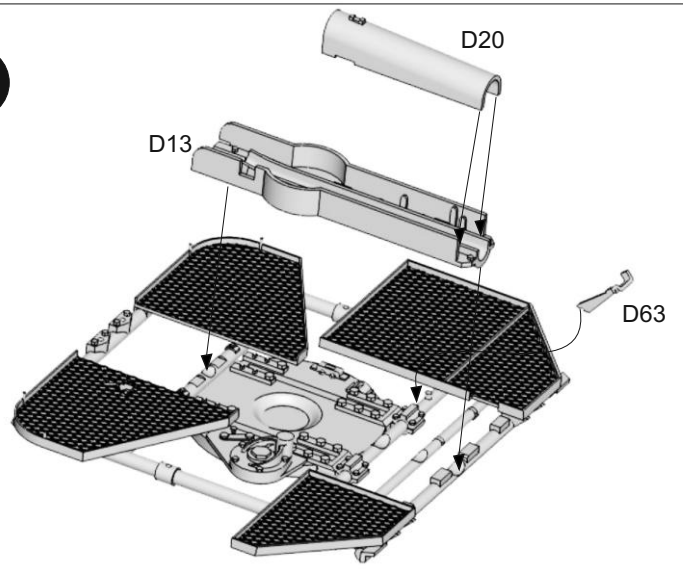


24

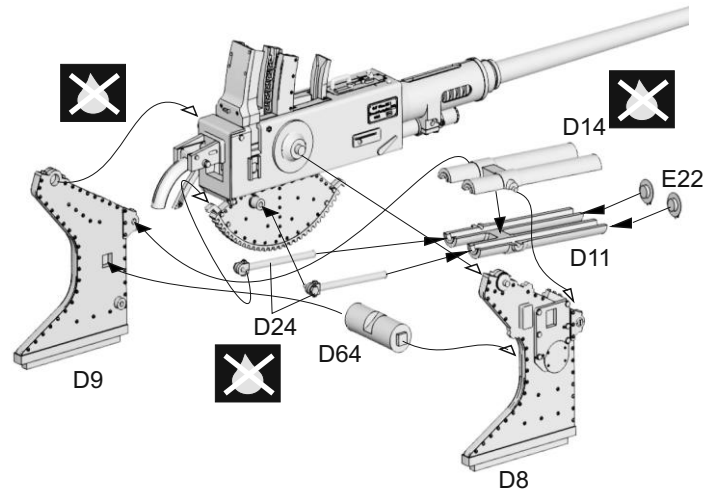
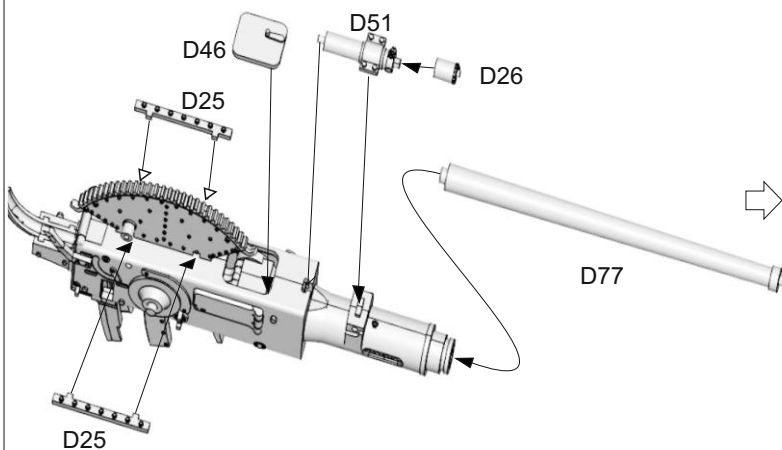
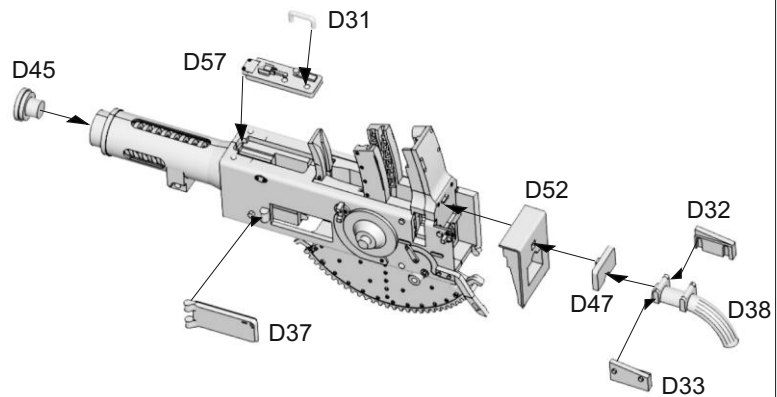
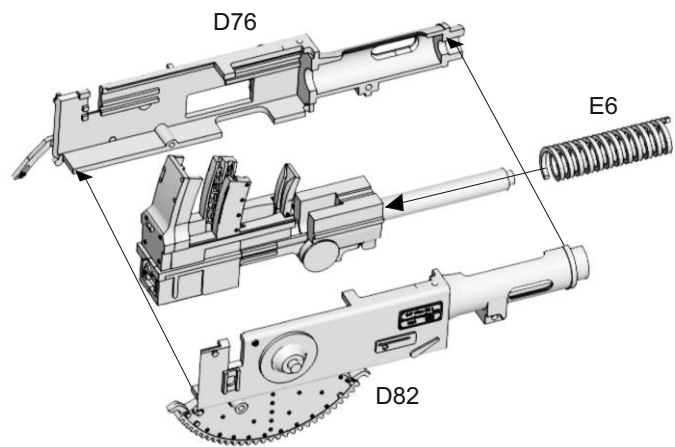
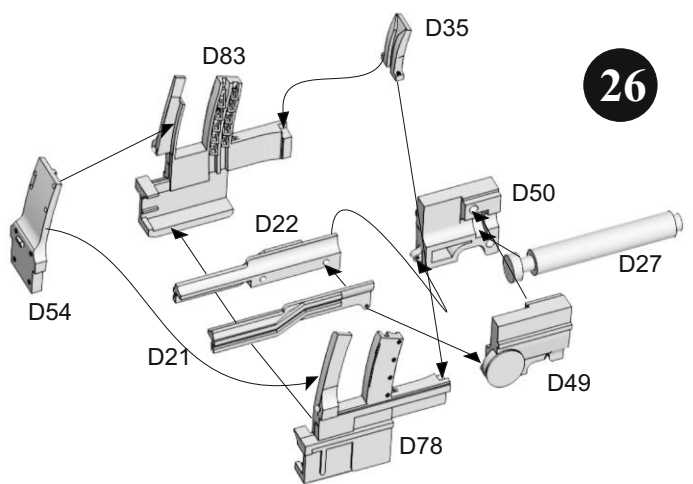




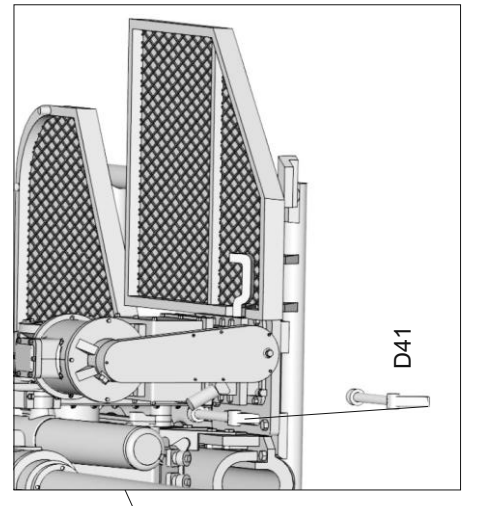
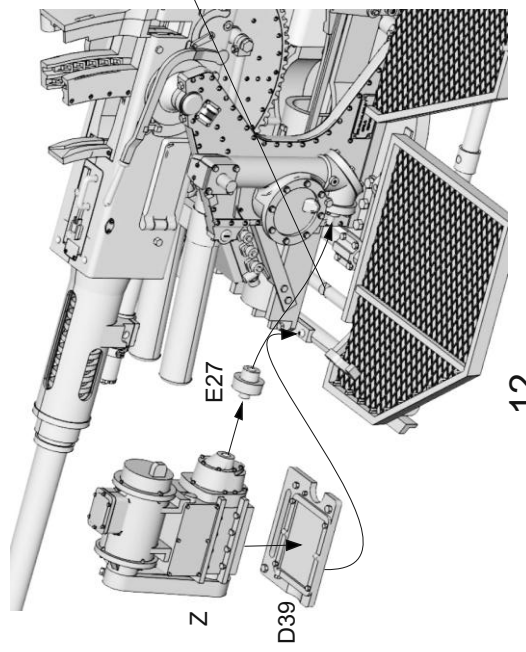
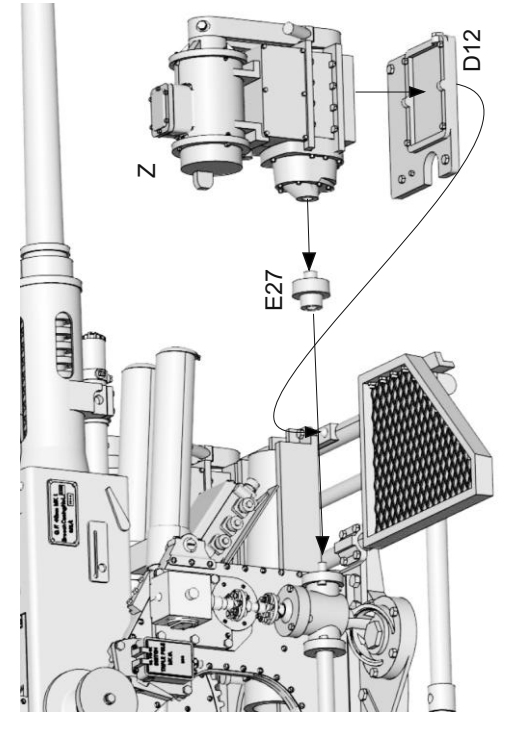
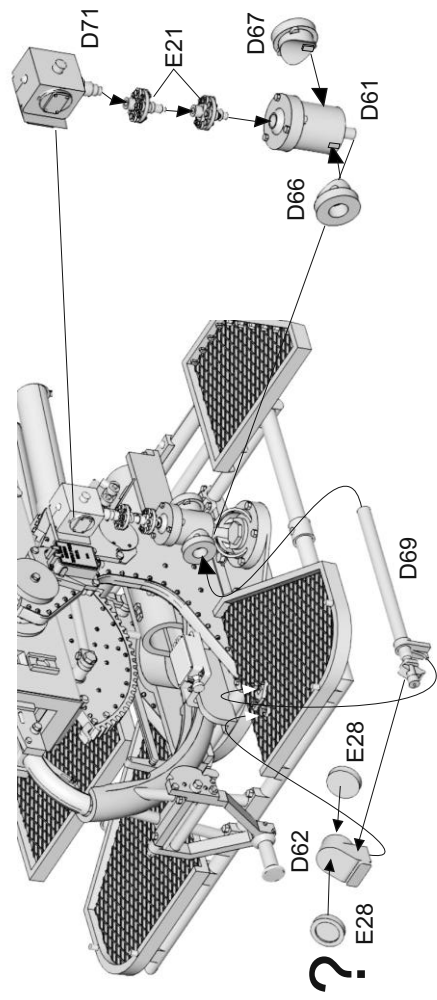
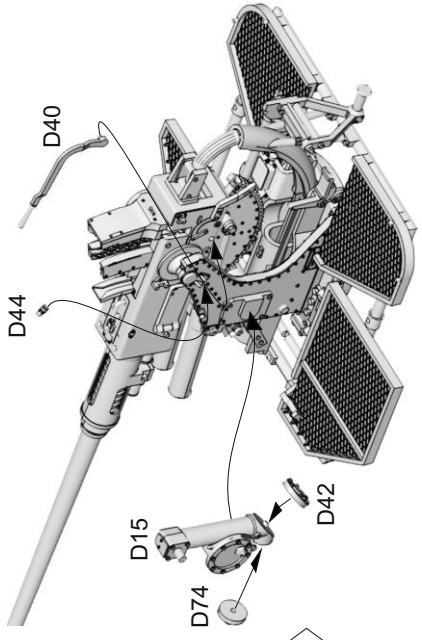
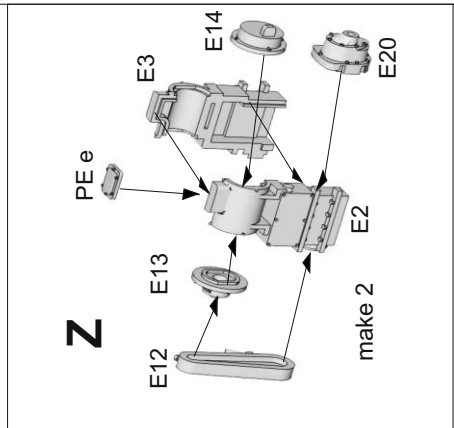
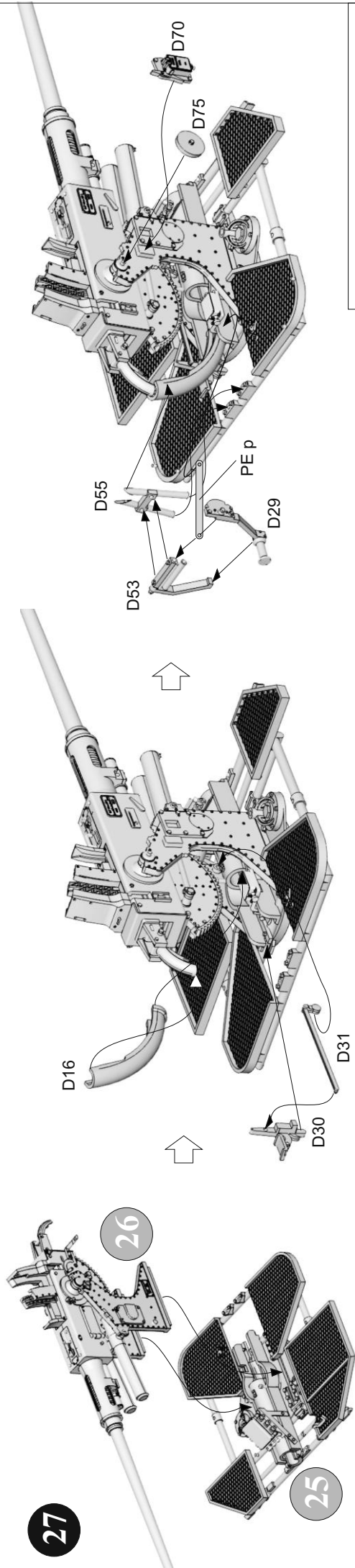
25

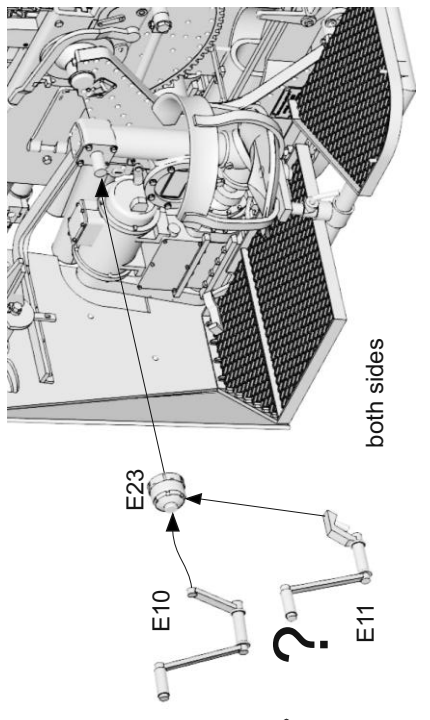
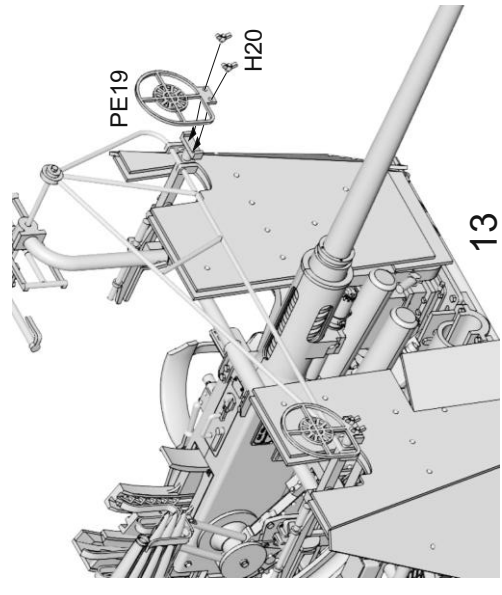
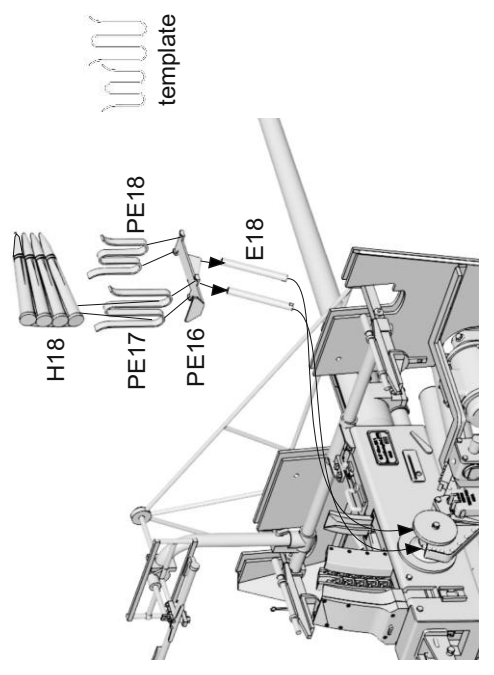
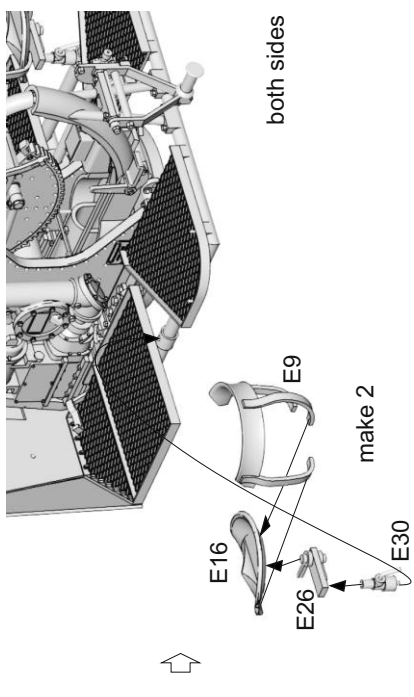
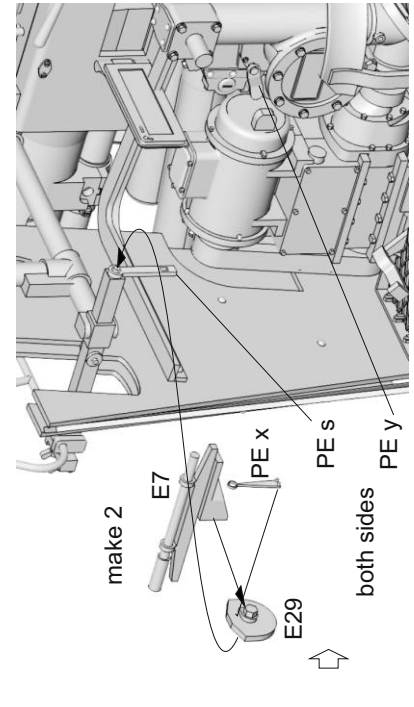
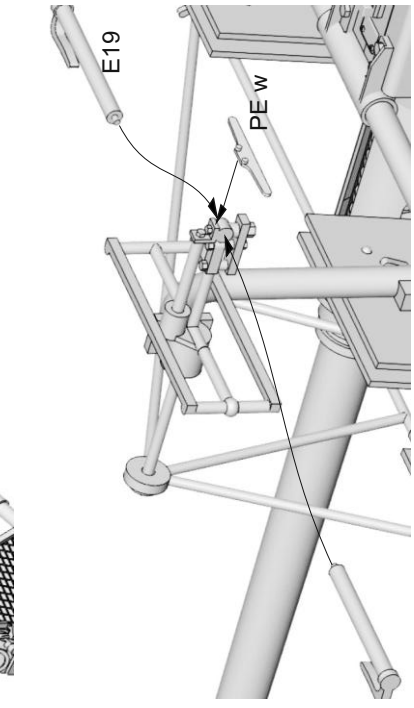
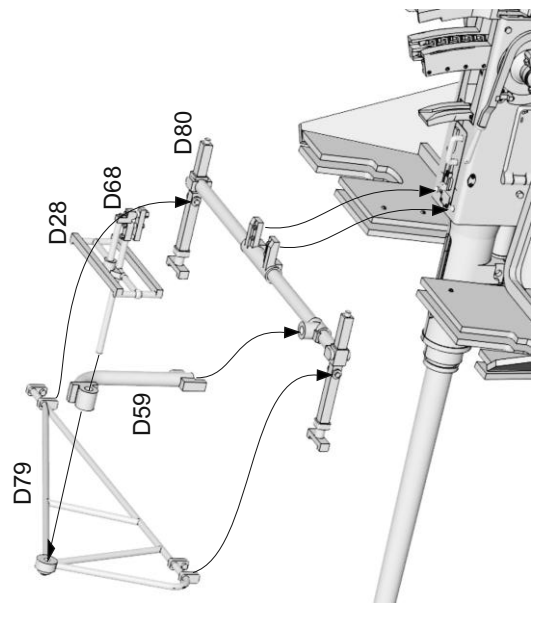
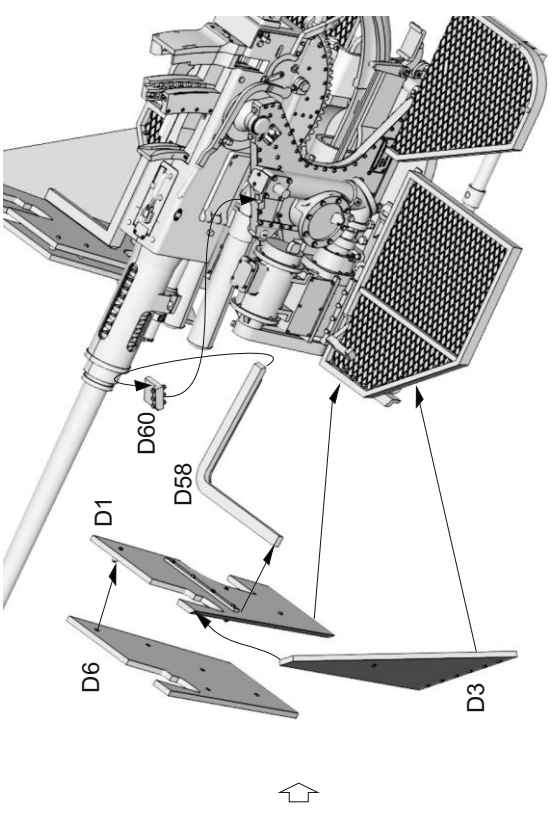
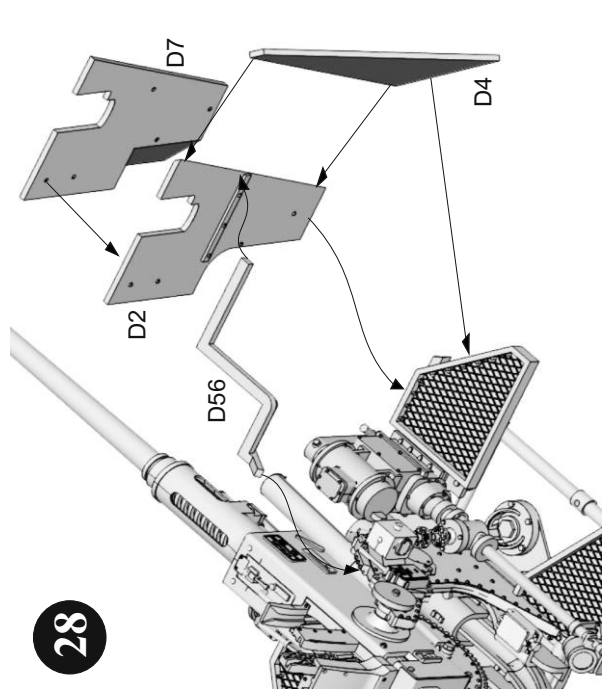


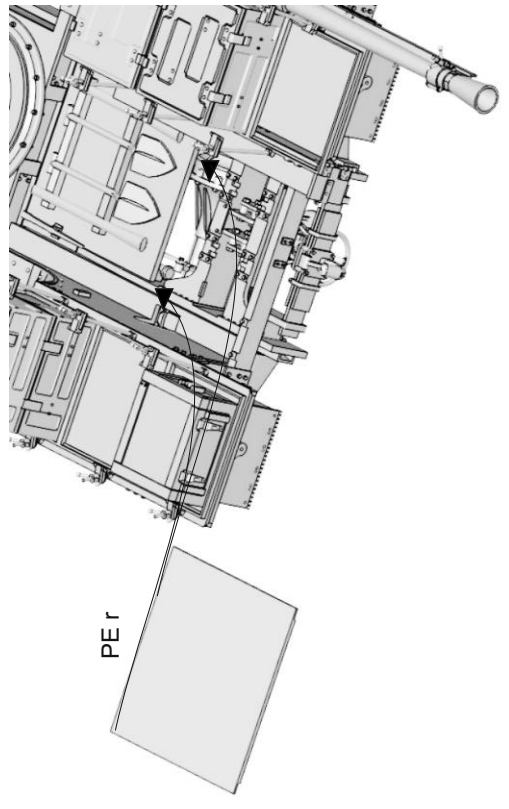
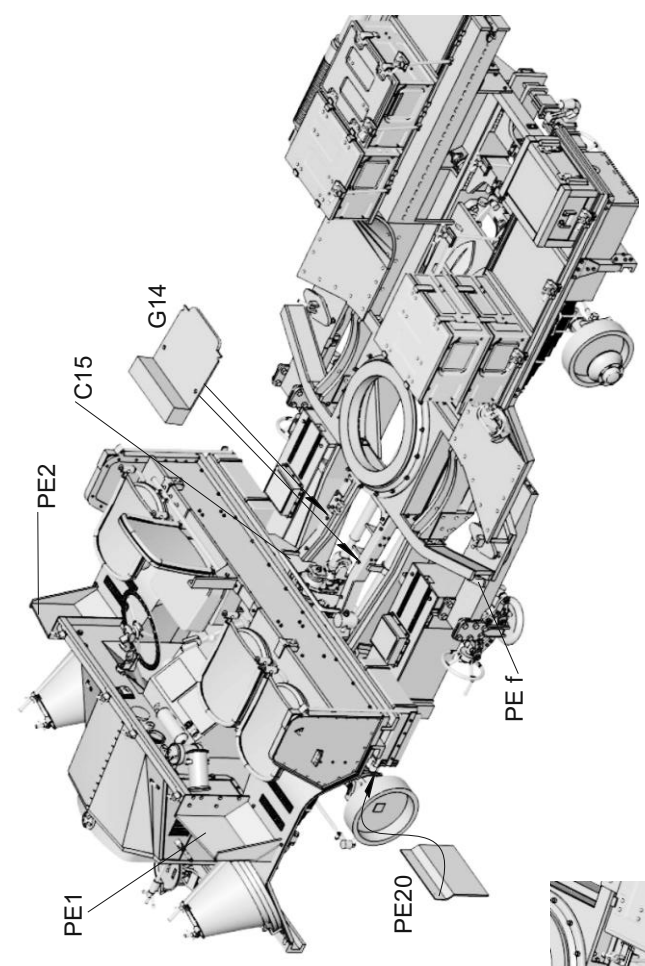
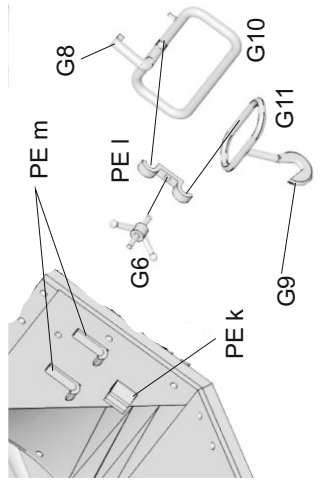
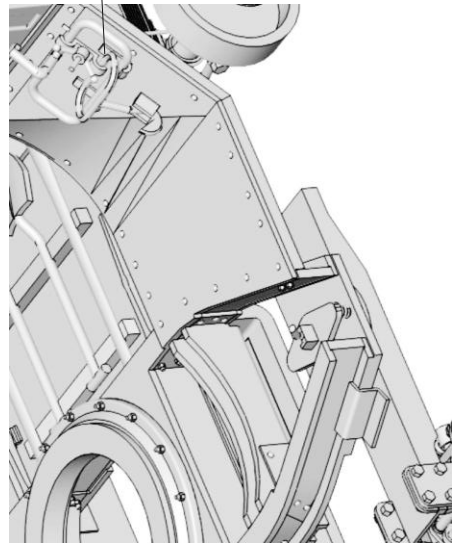
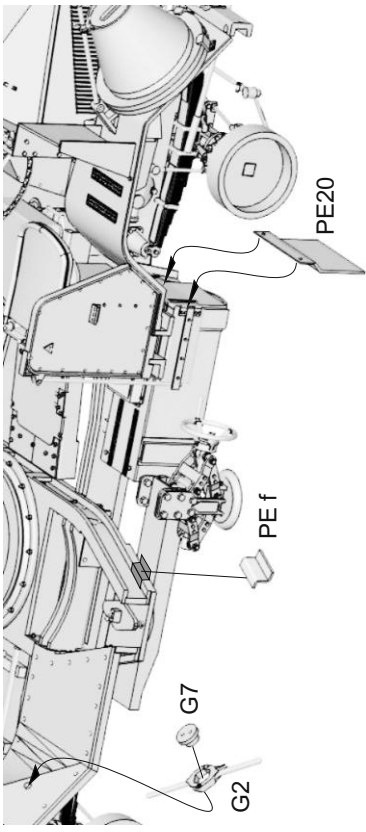
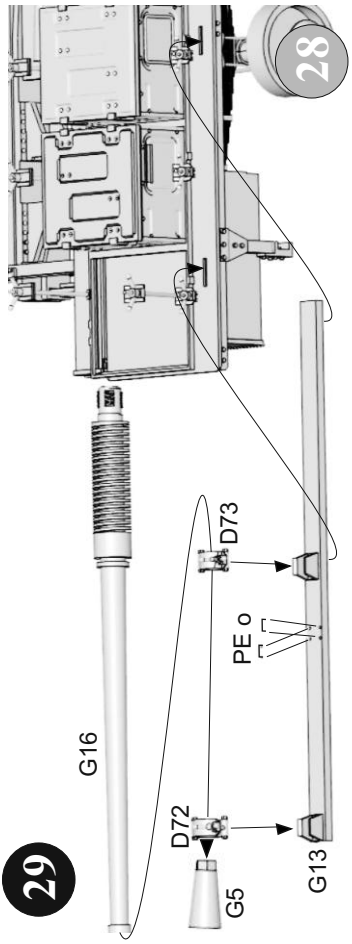
26

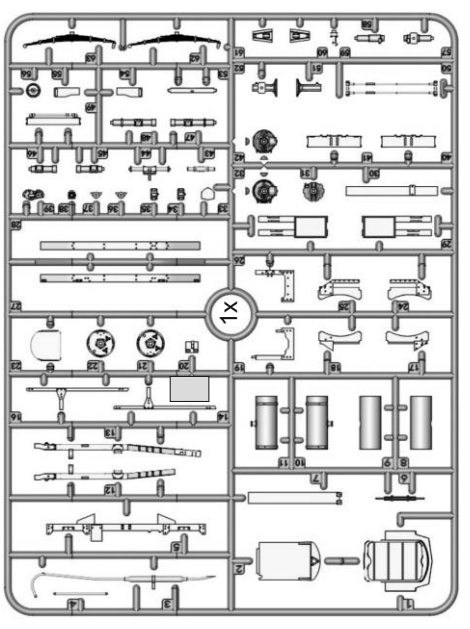
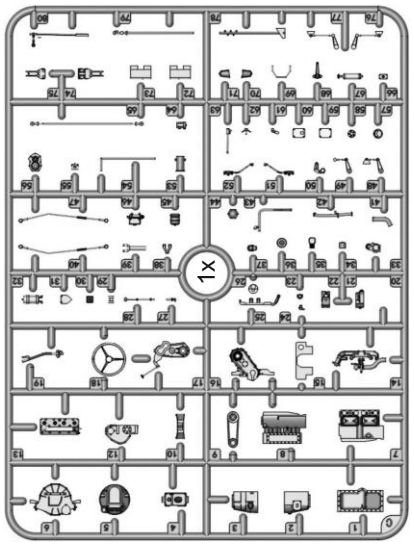
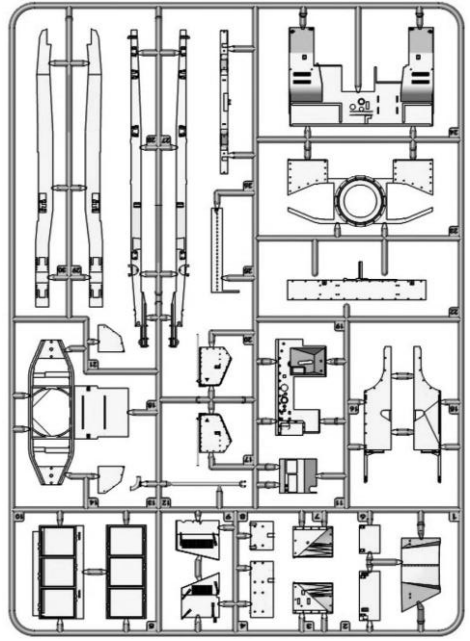
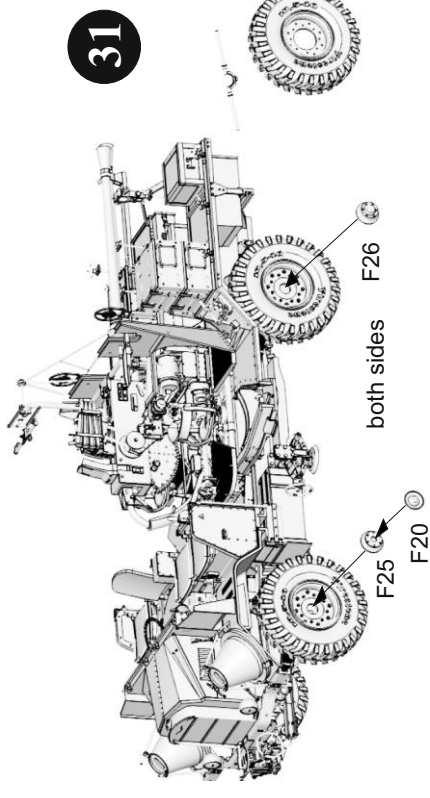
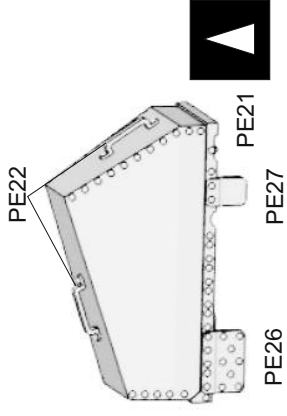
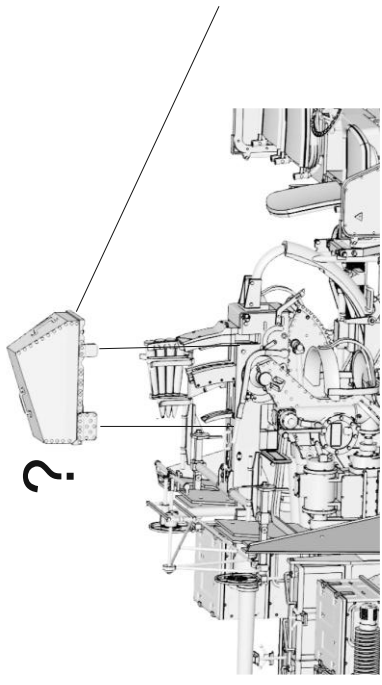
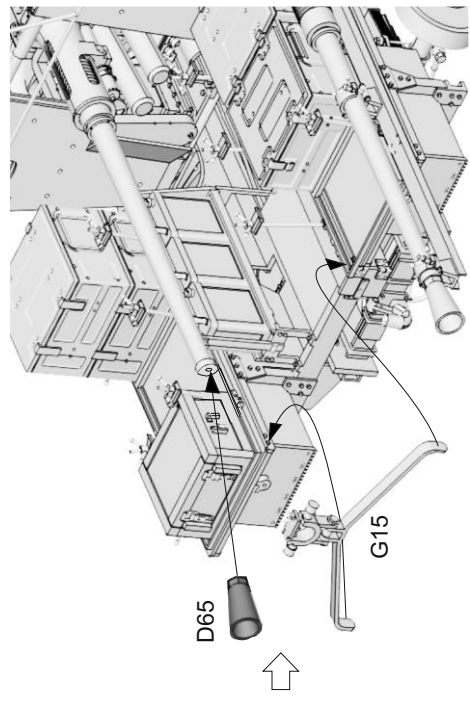
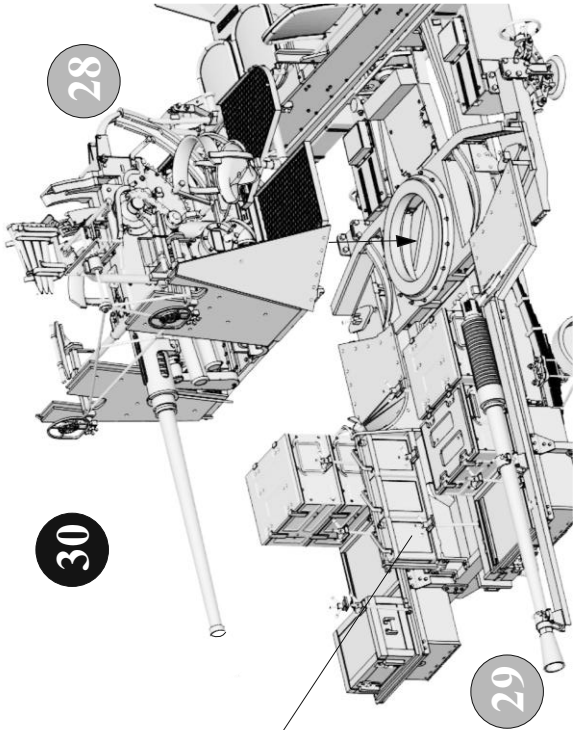
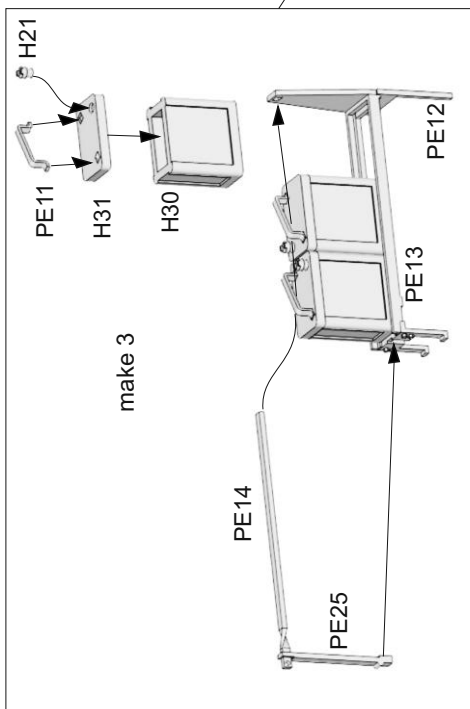


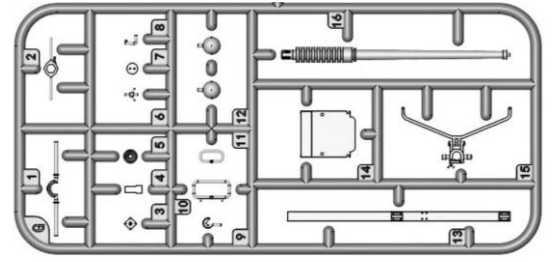
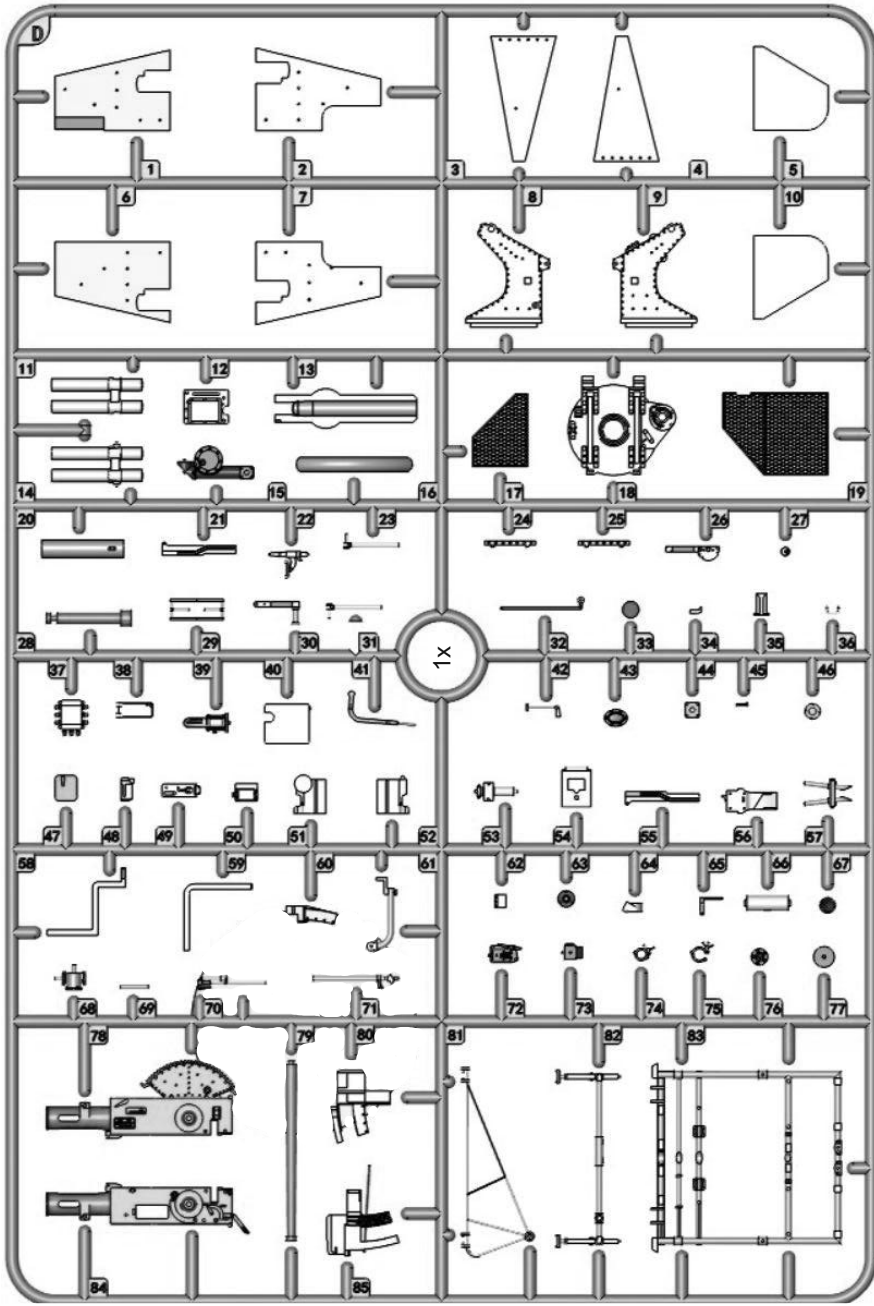
27



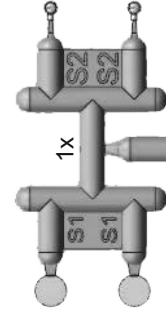




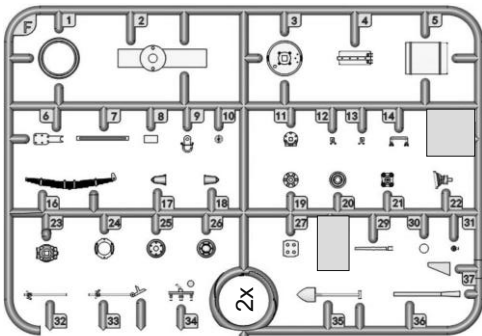
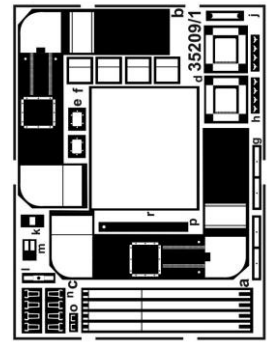
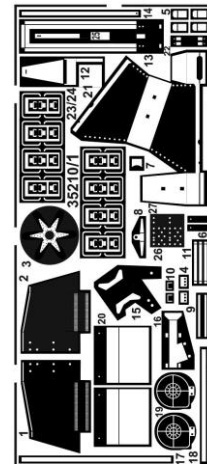




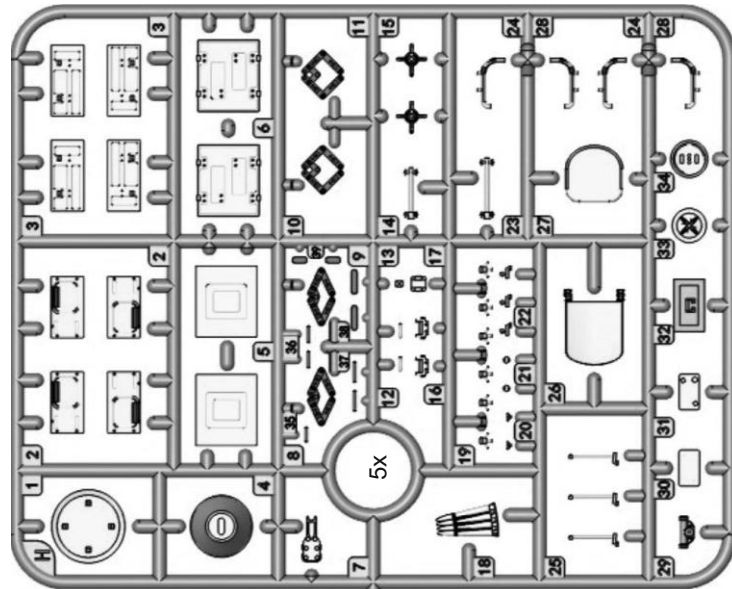
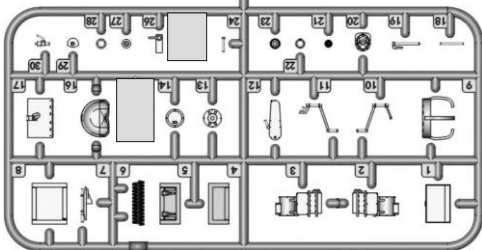
1X



1X



2X



5X

