

Uwaga! Przed rozpoczęciem pracy dokładnie przeczytaj instrukcję. Zachowaj zasady bezpieczeństwa przy pracy z łatwopalnym klejem i farbami! Trzymaj model z dala od małych dzieci. Nie pozwalaj im brać do ust/nosa części plastikowych lub naciągać na głowę torebek plastikowych!

Wsparcie klienta: W przypadku jakichkolwiek problemów z modelem bez wahania wypełnij formularz zgłoszenia na stronie:

<http://www.armahobby.pl/webpage/wsparcie-faq.html>

Warning! Before you start, please read the instructions carefully. Working with flammable glue and/or paint: please follow the safety recommendation of the manufacturers. Keep out of reach of small children! Do not allow them to place plastic parts in their mouths or noses or to pull plastic bags over their heads.

Customer care: In case of any problems with the model, please do not hesitate to contact us and fill the claim form on our website:

<http://www.armahobby.com/webpage/wsparcie-faq.html>

Jak-1b to jeden z najbardziej znanych samolotów myśliwskich II Wojny Światowej. Podstawową konstrukcją samolotu przez cały czas modyfikowano i udoskonalano. W czerwcu 1940 r. jedną z seryjnych maszyn przebudowano, obniżając tylną część kadłuba i montując kropłową osłonę kabiny. Ponadto zamontowano chowane kółko ogonowe, nowe śmigło WISz-105, zaś chłodnicę oleju zaadoptowano z myśliwca Jak-3. Ponadto zmodyfikowano uzbrojenie – dwa km-y 7,62 mm SzKAS zamieniono na jeden wkm 12,7 mm UBS nie zmienione pozostało działko 20 mm SzWAK. W lipcu 1942 r. przeprowadzono próby państwowe zmodernizowanego myśliwca, który oznaczono jako Jak-1b. Dawniej w literaturze samolot ten określany był jako Jak-1 M, co nie było poprawne, gdyż tak oficjalnie określono zmodyfikowaną wersję, która stała się wzorcem nowego samolotu oznaczonego jako Jak-3.

Chrzest bojowy, nowe myśliwce oficjalnie przeszły podczas walk pod Stalingradem oraz bitwy na Łuku Kurskim (kampanie 1942/43). W tym czasie dorównywały samolotom Messerschmitt Bf-109F i Spitfire V. Samoloty myśliwskie Jak-1 oraz Jak-1b używane były bojowo do zakończenia działań wojennych. Poza jednostkami radzieckimi samoloty te wchodziły także na wyposażenie jednostek sojuszniczych – francuskiego Pułku „Normandia-Niemen”, 1 Pułku Lotnictwa Myśliwskiego „Warszawa” oraz trzech pułków lotnictwa Narodowo-Wyzwoleńczej Armii Jugosławii.

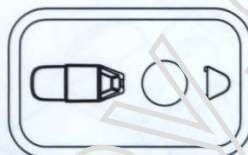
Yak-1b is one of the most famous fighter aircraft of World War II. The basic structure of the aircraft was modified continuously and improved. In June 1940 one of the serial machines was rebuilt, lowering the rear part of the fuselage and installing a teardrop cockpit canopy. Also, a retractable tail wheel was introduced, a new WISz-105 propeller and the oil cooler was adopted from the Jak-3 fighter. Besides, the armament was modified – two 7.62 mm SzKAS km were replaced with one 12.7 mm UBS, and 20 mm SzWAK gun remained unchanged. In July 1942, state trials of a modernized fighter jet were carried out, and the aeroplane was designated as Yak-1b. In the past, this aircraft was referred to in the literature as the Yak-1 M. It was not correct because it was an initial designation of the other aeroplane: the Yak-3.

Jak-1b fighters passed baptism of fire during the fighting at Stalingrad and the Battle of Kursk (campaigns 1942/43). At that time, they were equal to the Messerschmitt Bf-109F and Spitfire V planes. Jak-1 and Jak-1b fighter aircraft were used in combat to end of WW2 hostilities. In addition to Soviet Air Forces, these planes also entered the service of the Allied units – the French Regiment „Normandia-Niemen”, the 1st Polish Fighter Regiment „Warsaw”, and three fighter regiments of Yugoslavian National-Liberation Army Air Forces.

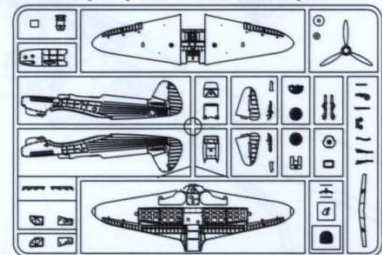
Kalkomanie/Decals



Części przezroczyste/Clear parts




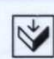
Części plastikowe/Plastic part




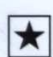
Kolory farb/ Paint colours	Hataka	AK RC	Lifecolor	AMMO	Humbrol	Vallejo	Tamiya	Kolory farb/ Paint colours	Hataka	AK RC	Lifecolor	AMMO	Humbrol	Vallejo	Tamiya
A Interior Steel Grey A-14	HT-A025	RC319	-	211*	87	71.036	XF-53*	G Insignia Yellow FS13538	HTK-A066	RC007	LC04	125	24	71.002	XF-3
B Night black AMT-6	HT-A041	RC001	LC02	245	33	71.057	XF-1	H Dark Grey AMT-12	HTK-A070	RC318	-	235	-	71.308	XF-24*
C ALUMINIUM DOPE FS37178	HT-A003	RC020	LC24	194	53	71.062	XF-16	I BLUE GREY AMT-11	HTK-A071	RC317	-	210	-	71.304	XF-19*
D GUN METAL	HTK-A106	RC045	LC06	045	53	71.073	XF-10	J Greyish Blue AMT-7	HTK-A066	RC316	-	251	65	71.318	XF-23*
E Insignia Red FS11136	HT-A219	RC006	LC26	049*	153	71.102*	X-7*	K Camouflage Green AMT-4	HTK-A073	RC315	-	80	80	71.301	XF-58*
F Blue FS15058	HTK 220	RC010	LC10	-	15	71.004*	X-4	*Kolor zbliżony/similar colour*							

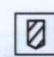
Manufacturer: Arma Hobby S.C.
Cstrobramska 101/200; 04-041 Warszawa, Poland
www.armahobby.pl www.armahobby.com
kontakt1@armahobby.pl
© 2020 Arma Hobby S.C. all rights reserved

 **montaż symetryczny/
symmetrical assembly**

 **zegnij/
bend**

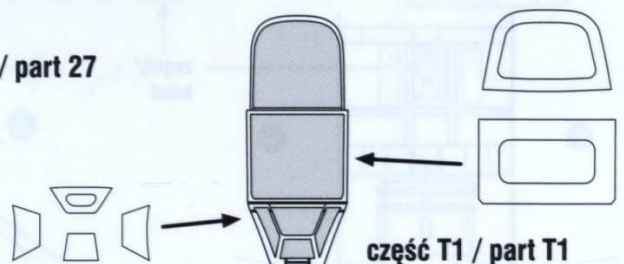
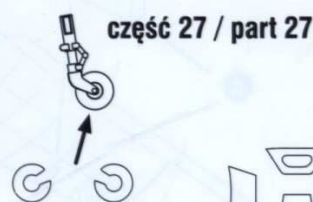
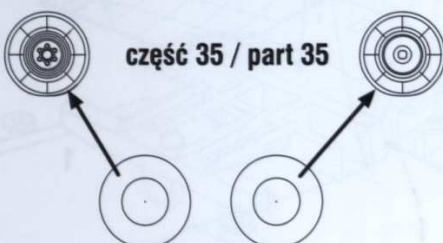
 **usuń/
remove**

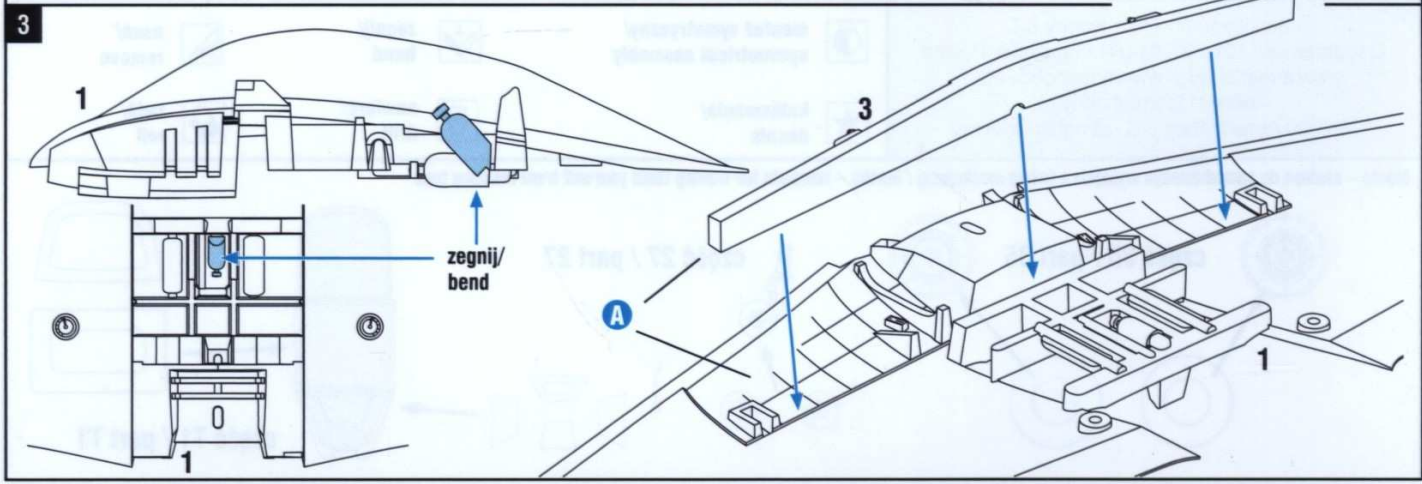
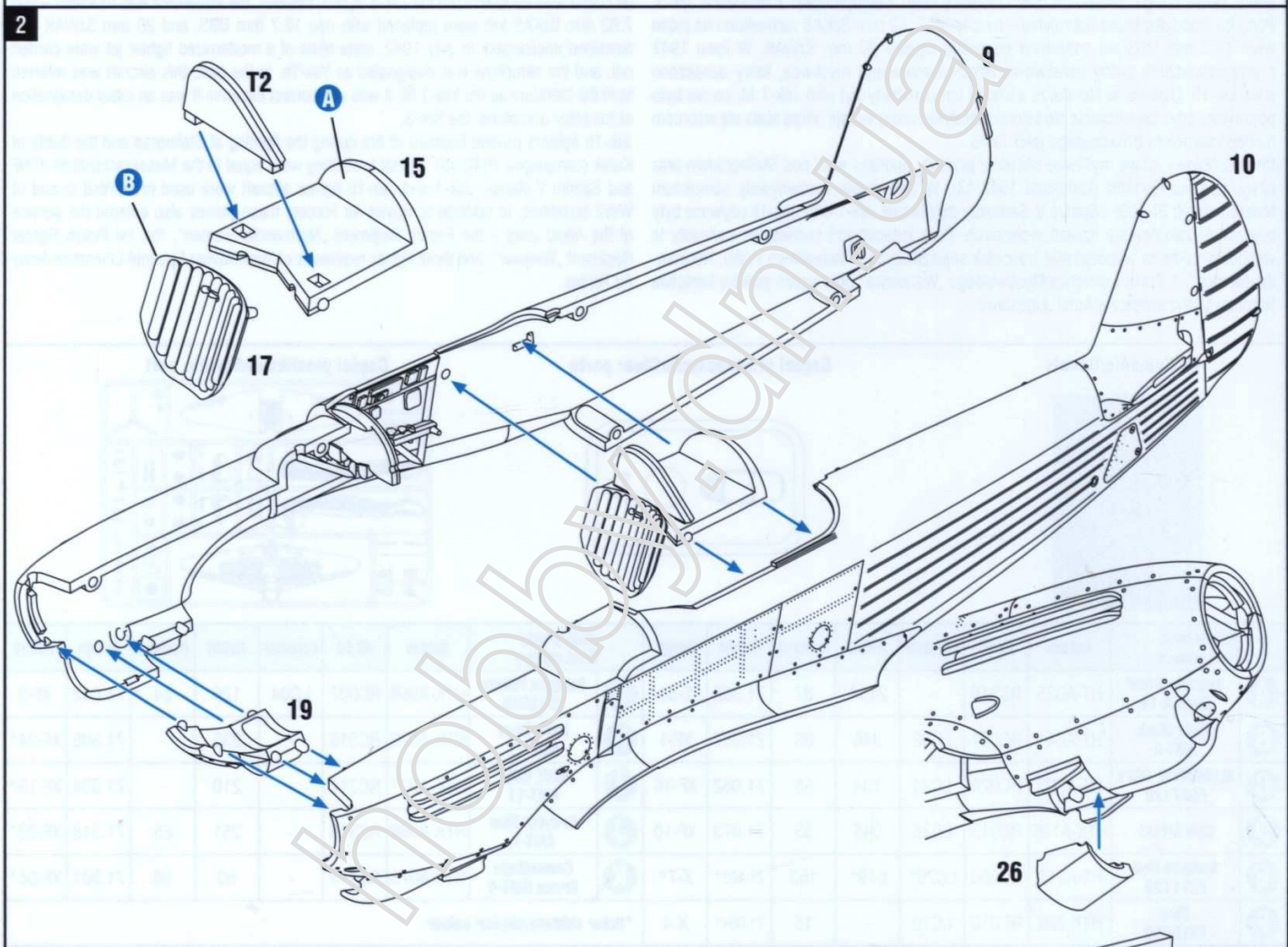
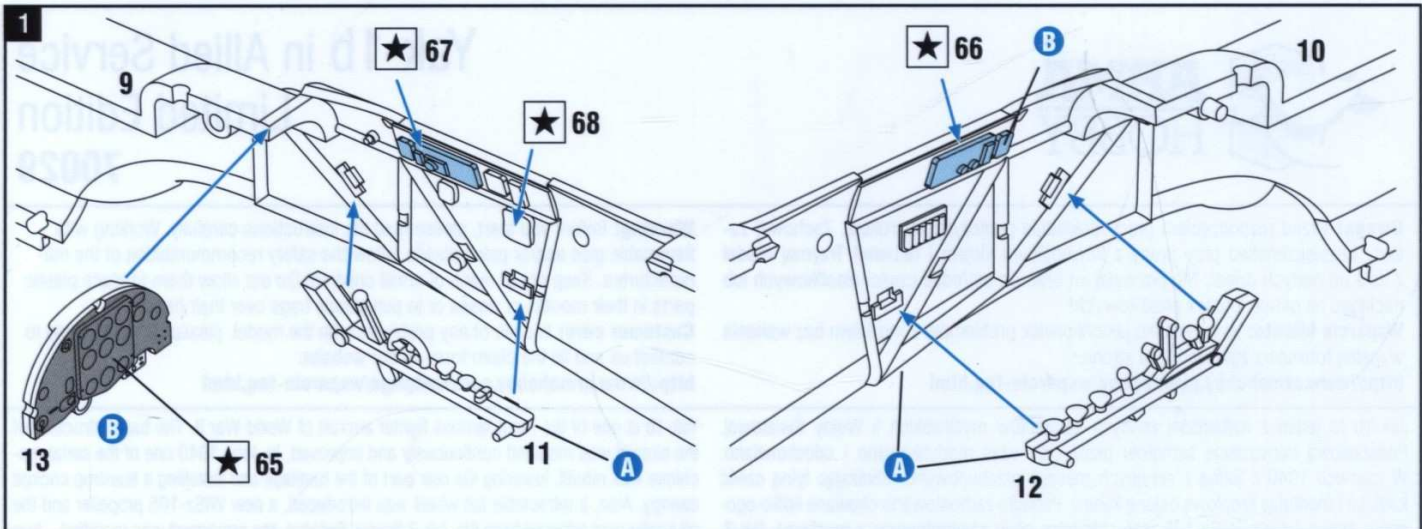
 **kalkomania/
decals**

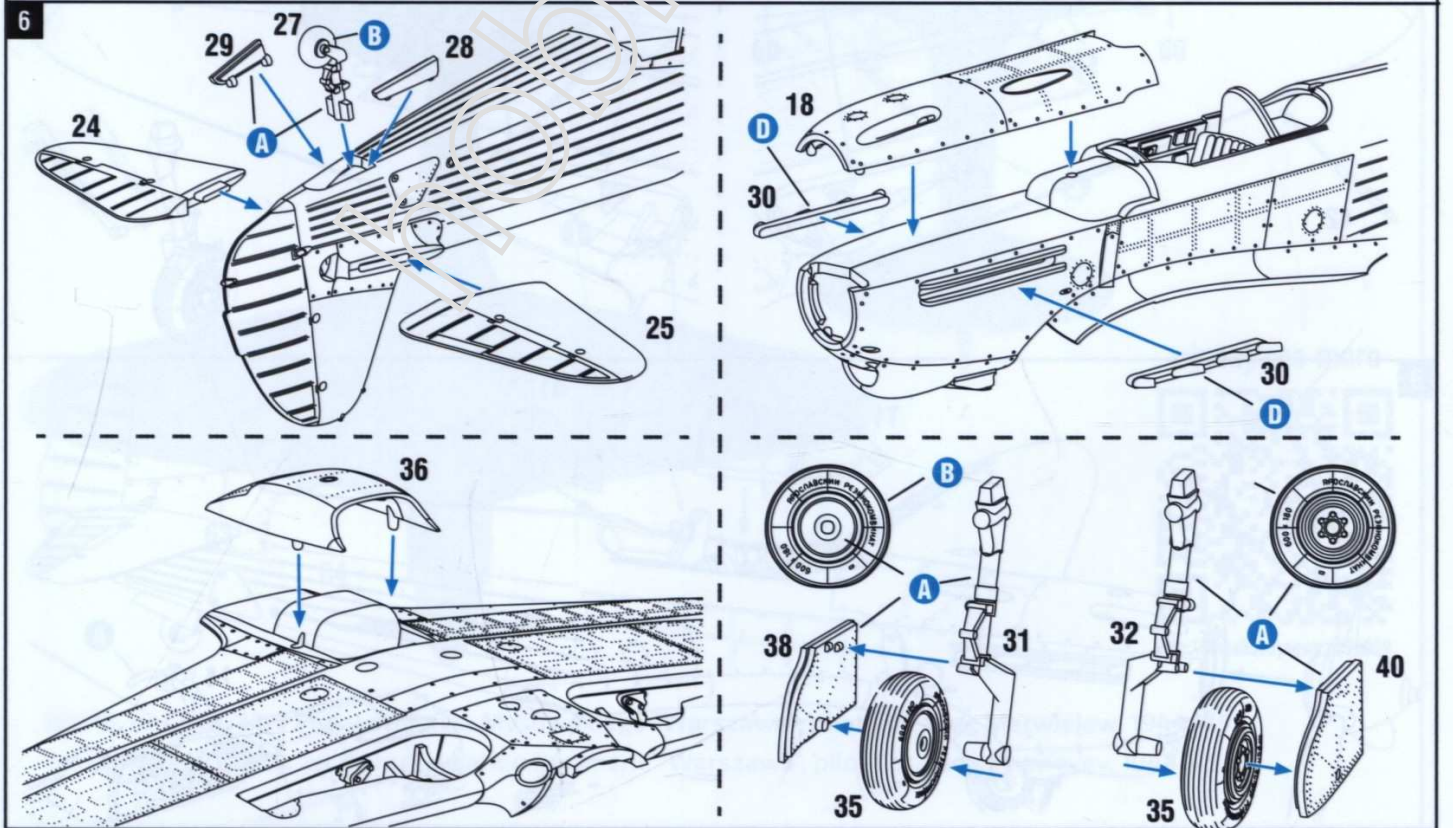
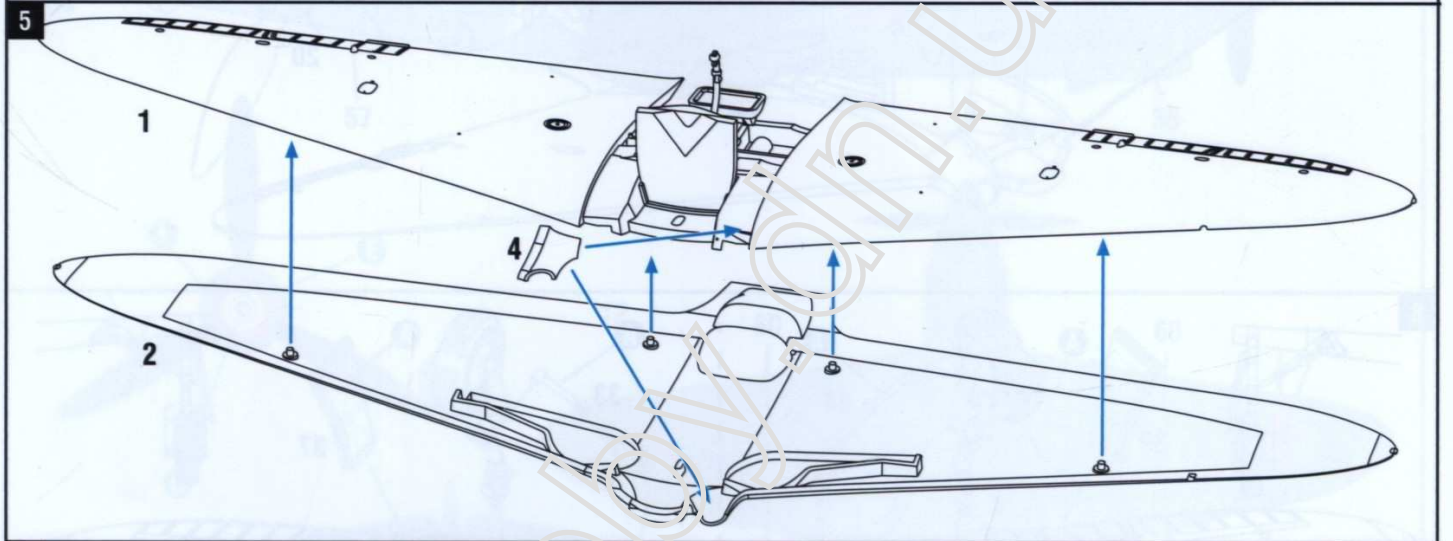
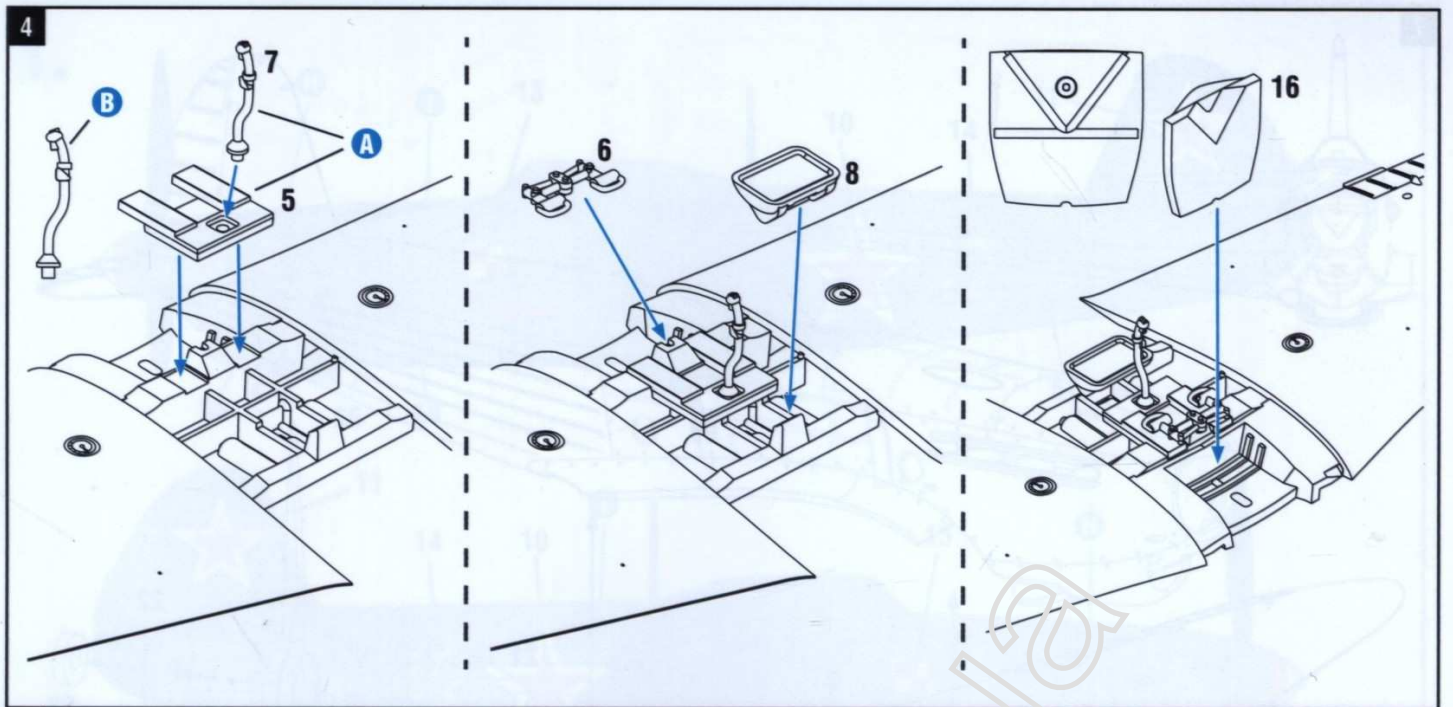
 **nawierć/
drill**

 **zwin/
roll**

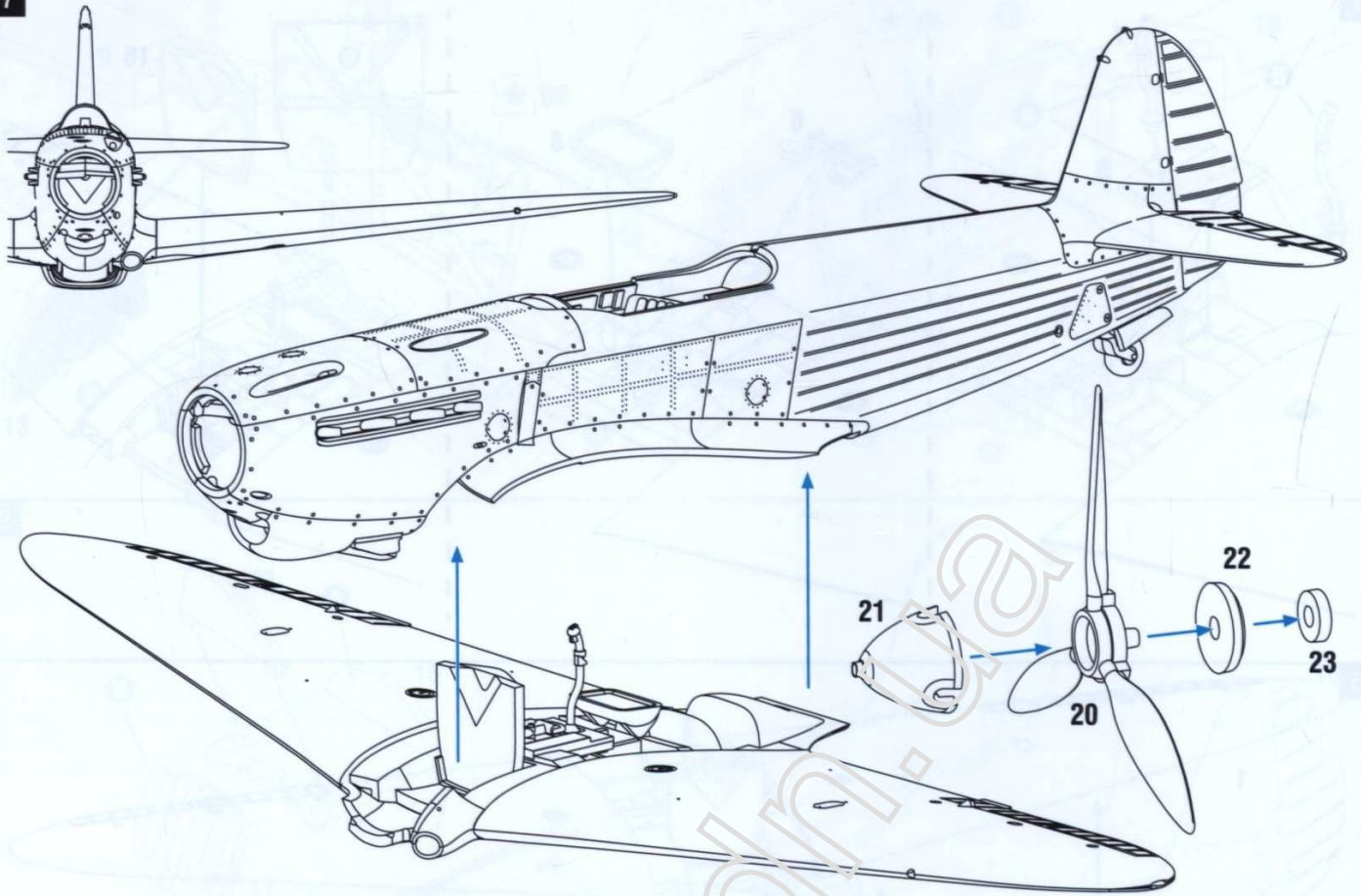
Masid – szablon do samodzielnego wycięcia z taśmy maskującej / Masks – template for making them yourself from masking tape



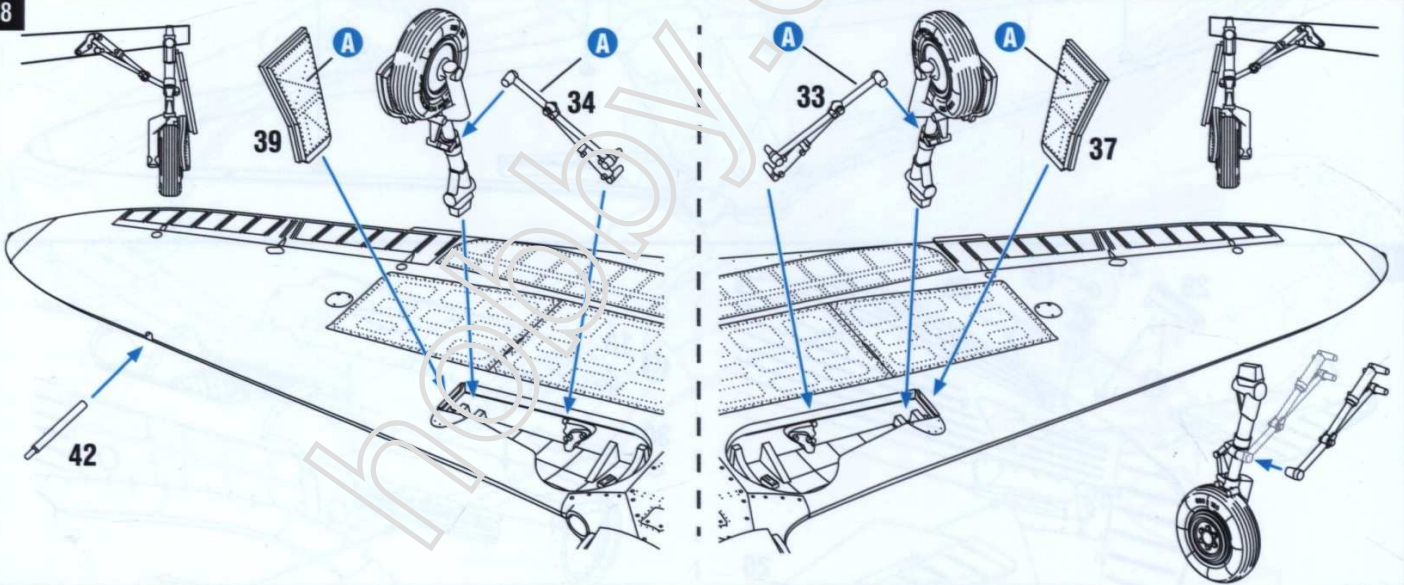




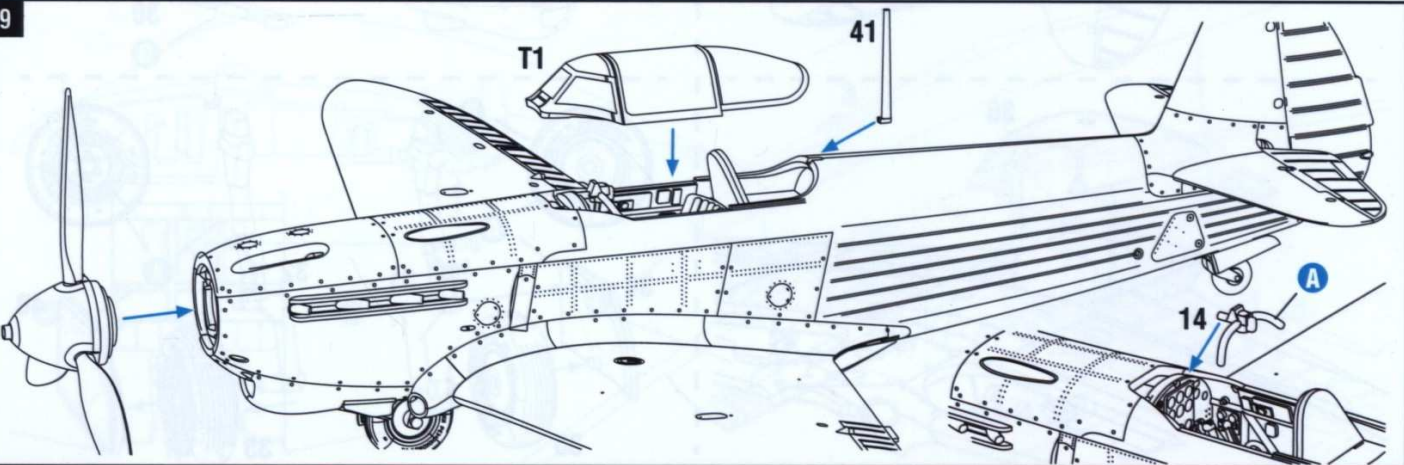
7



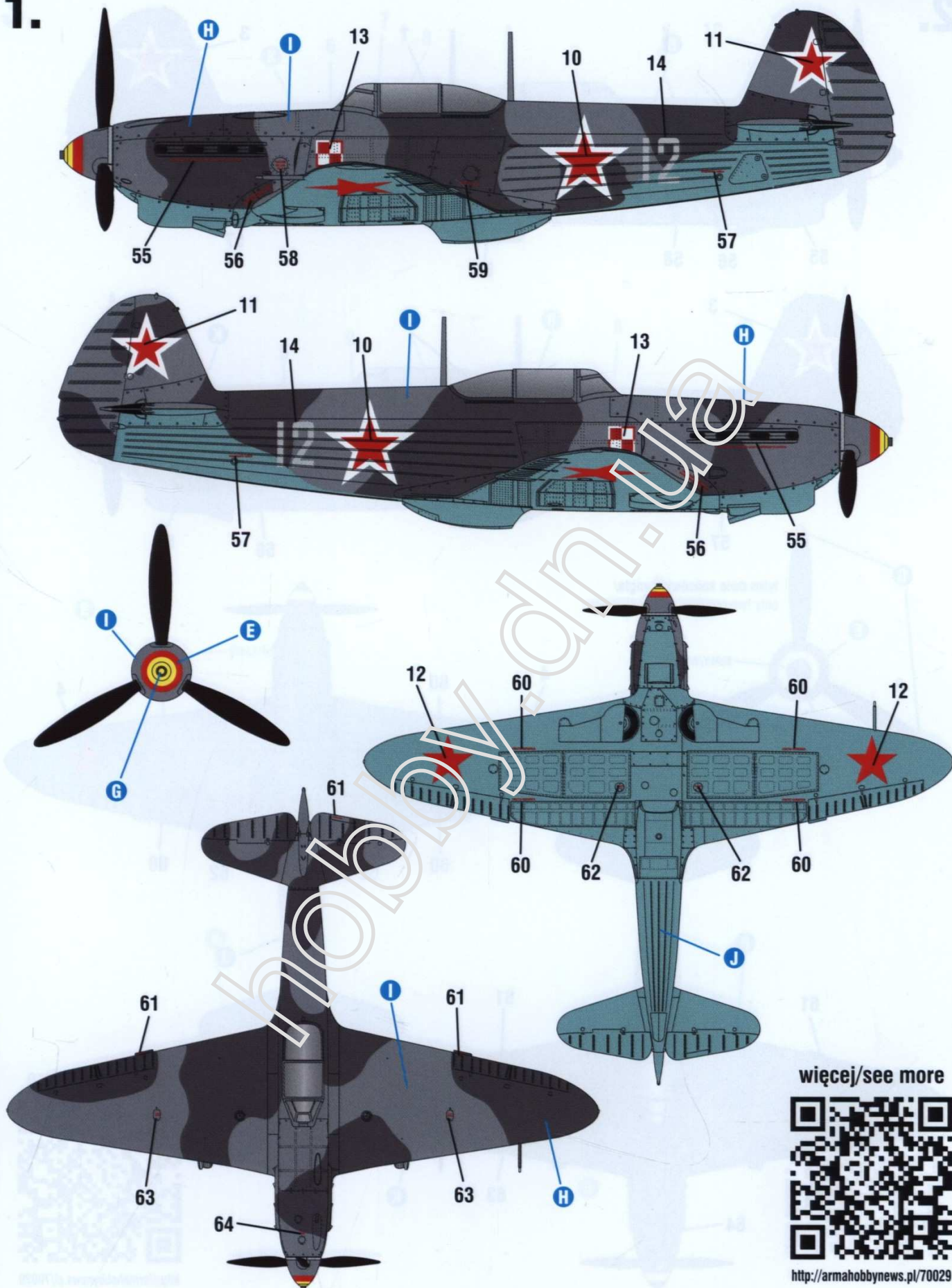
8



9



1.



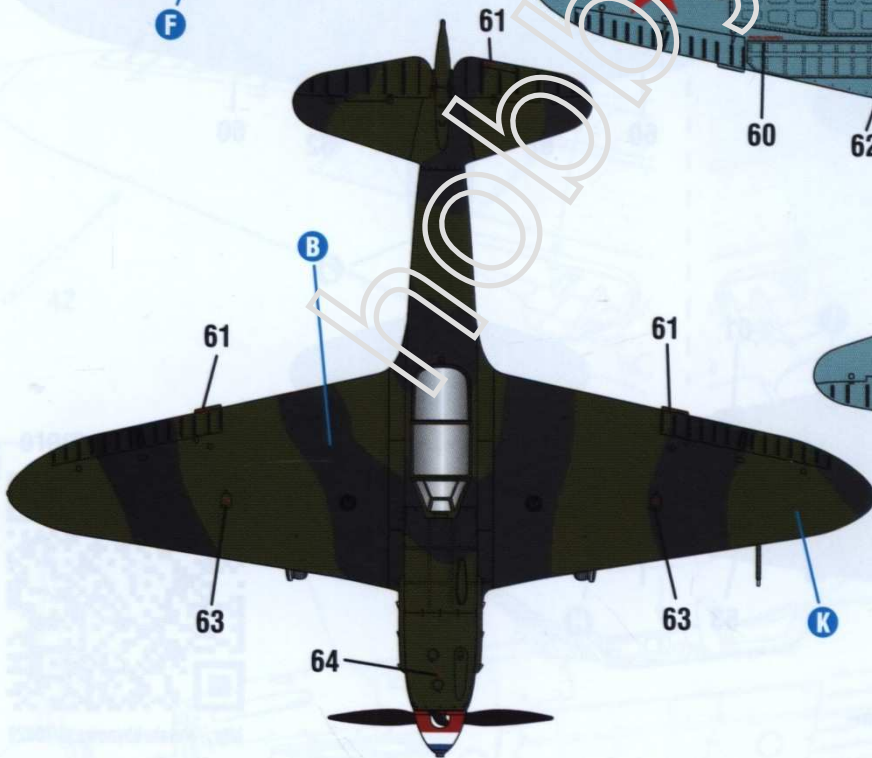
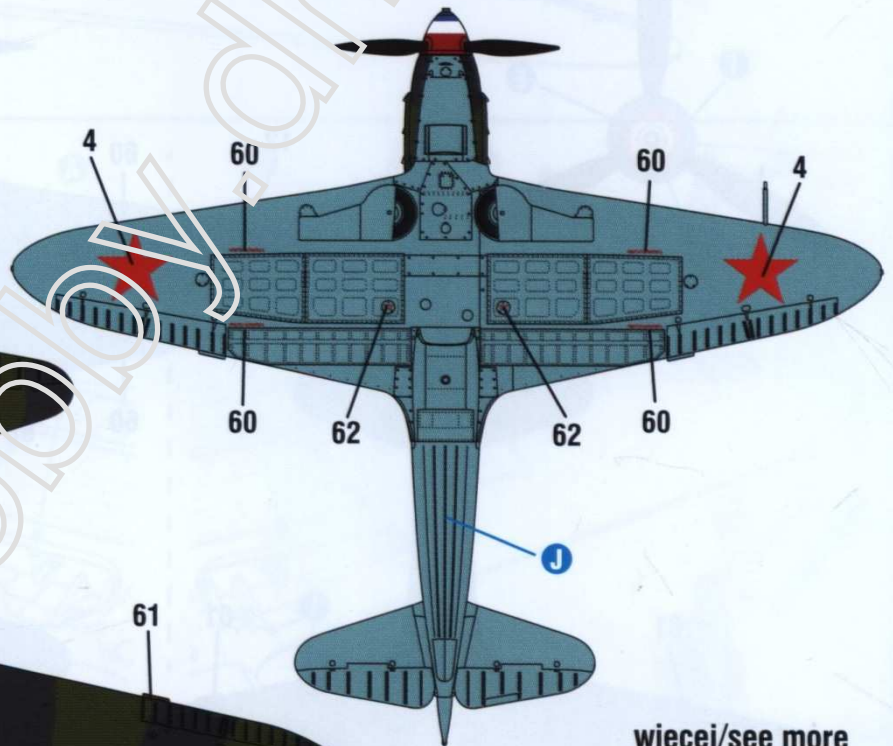
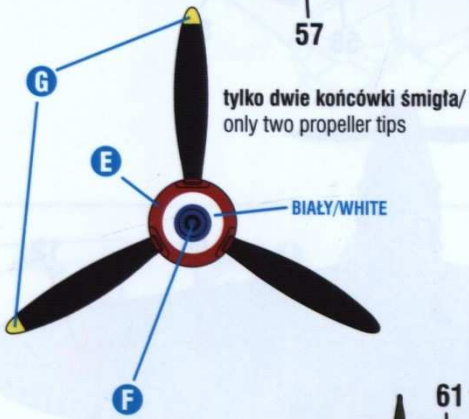
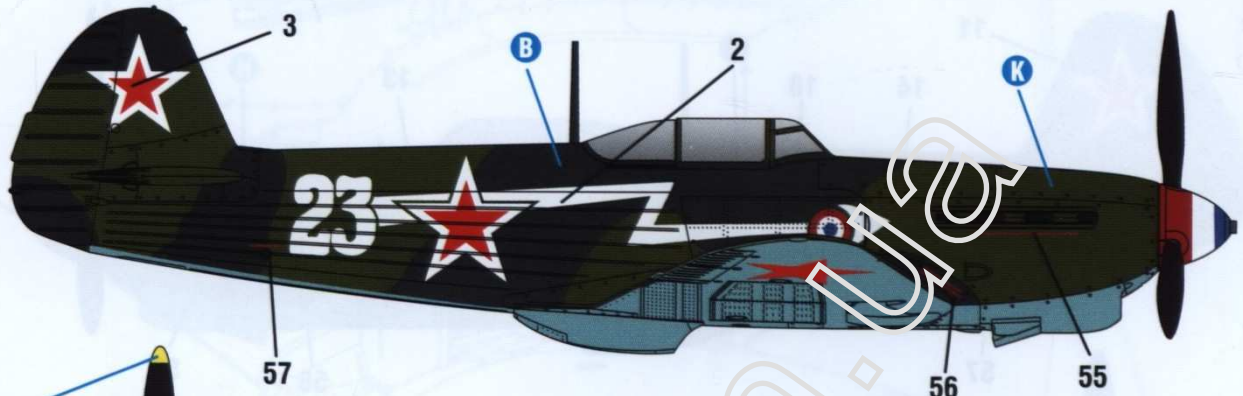
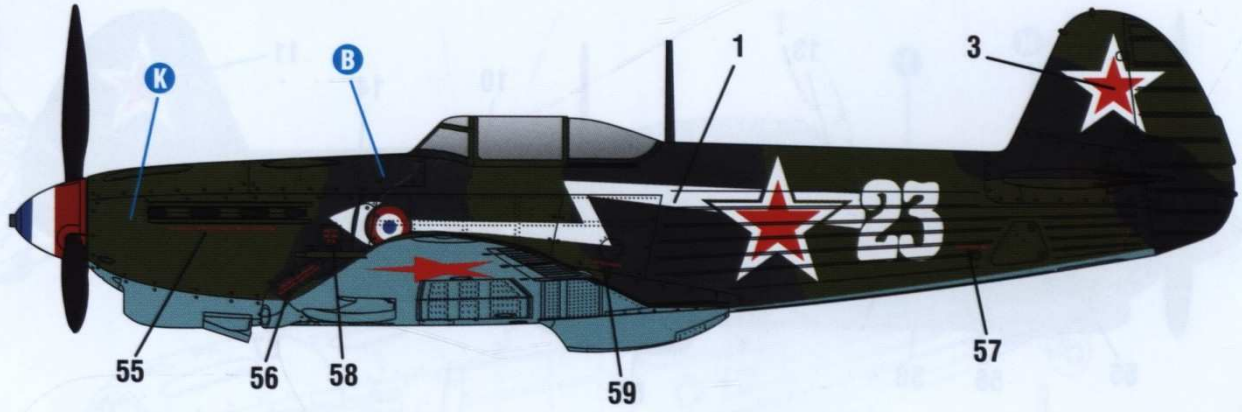
więcej/see more



<http://armahobbynews.pl/70029>

Jak-1b, nr 12181/12, 1 Pułk Lotnictwa Myśliwskiego "Warszawa", pilot kpt. Oleg Matwiejew, 1944/45
Yak-1b, No.: 12181/12, 1st Fighter Aviation Regiment "Warszawa", pilot Cpt. Oleg Matvieyev, 1944/45

2.



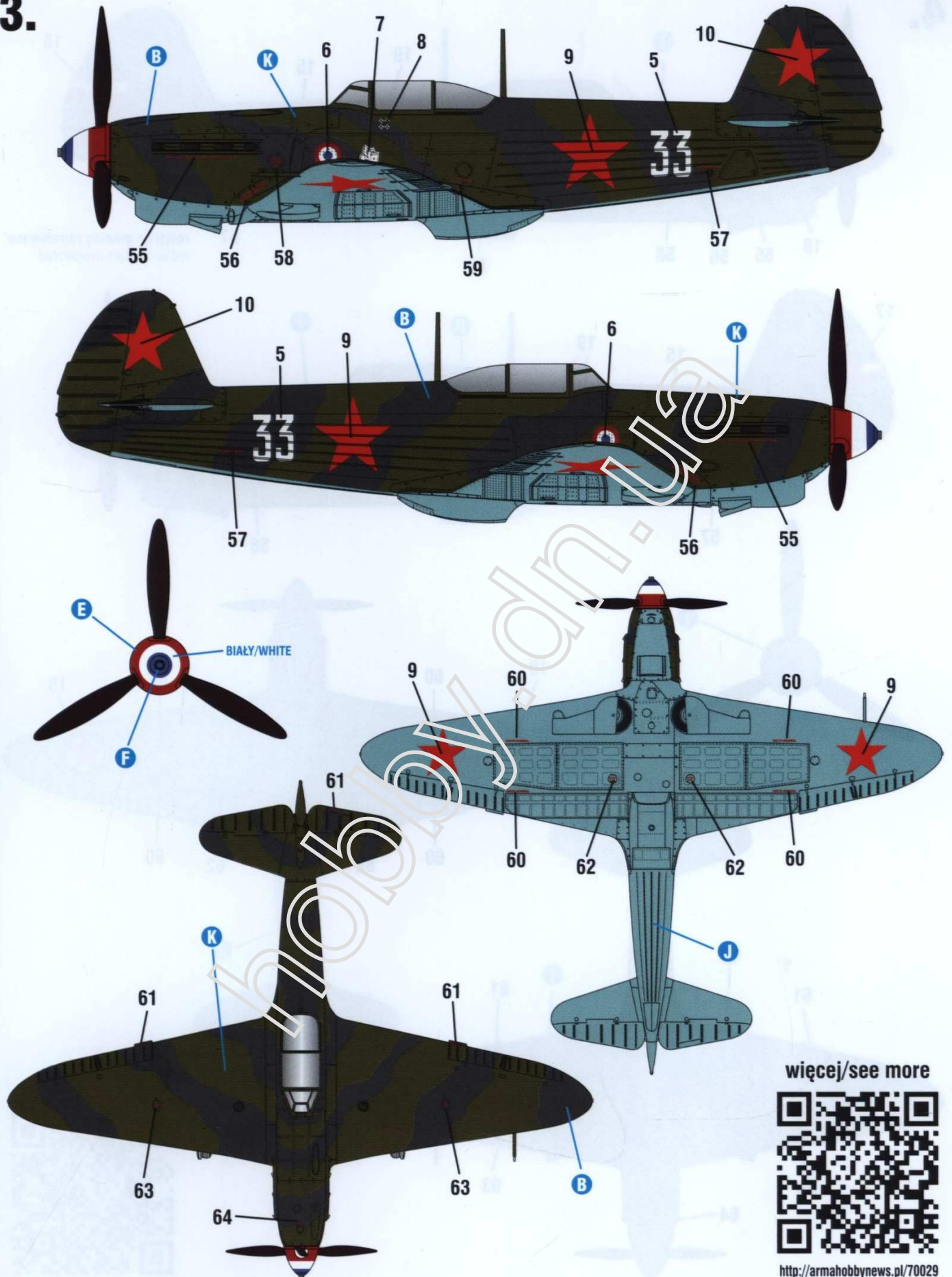
więcej/see more



<http://armahobbynews.pl/70029>

Jak-1b, nr 23, eskadra GC3 "Normandie" lotnisko Monostyrshczina, październik 1943
Yak-1b, No.: 23, squadron GC3 "Normandie" Monostyrshchina airfield, October 1943

3.



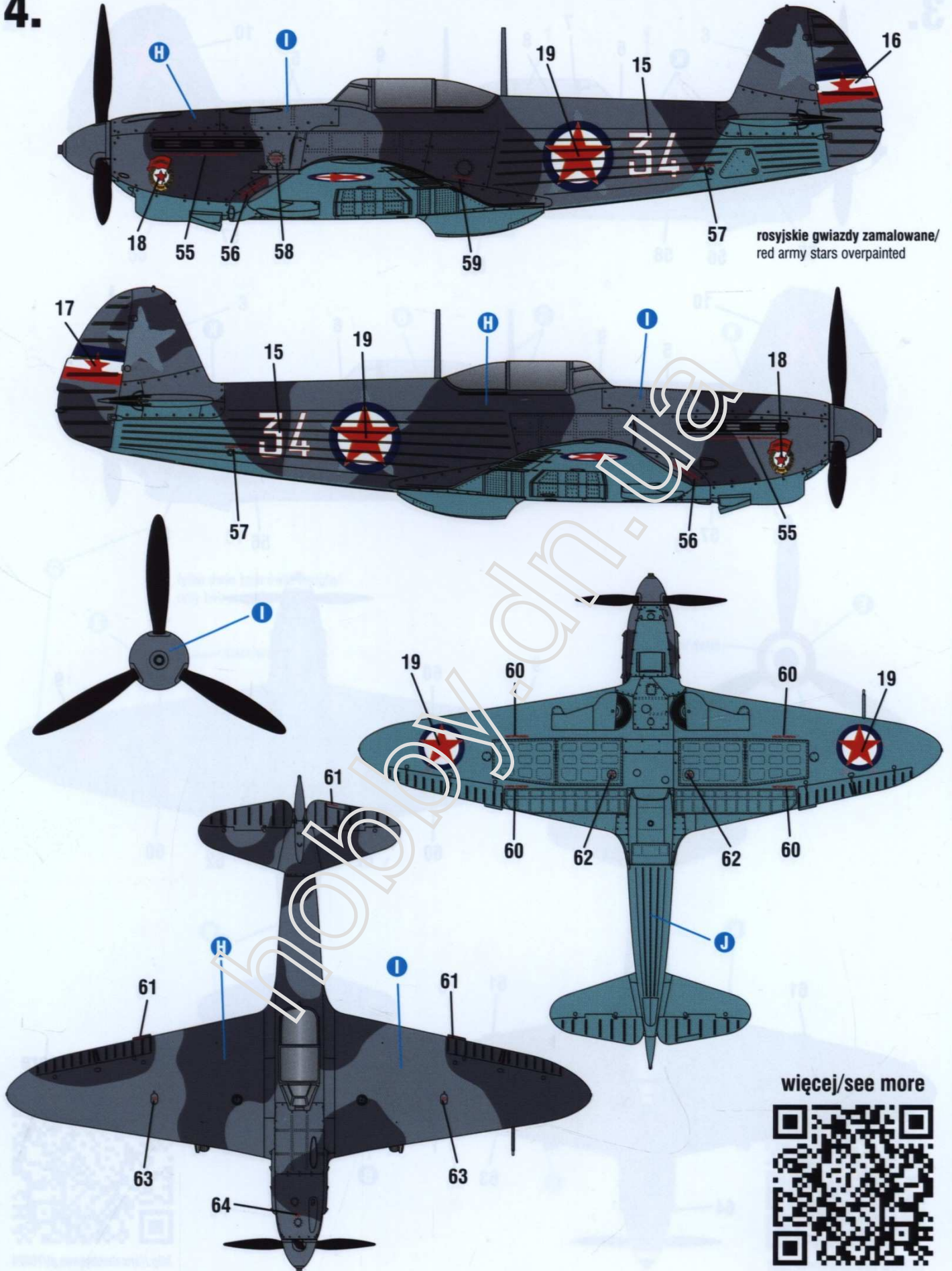
więcej/see more



<http://armahobbynews.pl/70029>

Yak-1b, nr 33, eskadra GC3 "Normandie", lotnisko Chatienki, lipiec 1943, pilot Noel Castelain
Yak-1b, No.: 33, squadron GC3 "Normandie", Khatyenki airfield, July 1943, pilot Noel Castelain

4.



więcej/see more



<http://armahobbynews.pl/70029>

Jak-1b, nr 16173/34, 112 Pułk Myśliwski, Jugostawia, maj 1945

Yak-1b, No.: 16173/34, 112 Fighter Regiment, Yugoslavia, May 1945