



1/76 SCALE MODEL CONSTRUCTION KIT

# Forward Command Outpost

A03381

**GB** Study drawings and practice assembly before cementing parts together. Carefully scrape plating and paint from cementing surfaces. All parts are numbered. Paint small parts before assembly. To apply decals cut sheet as required, dip in warm water for a few seconds, slide off backing into position shown. Use in conjunction with box artwork. Not appropriate for children under 36 months of age, due to the presence of small detachable parts.

**F** Étudier attentivement les dessins et simuler l'assemblage avant de coller les pièces. Gratter soigneusement tout revêtement ou peinture sur les surfaces à coller avant collage. Toutes les pièces sont numérotées. Peindre les petites pièces avant l'assemblage. Pour coller les décalques, découper le motif, le plonger quelques secondes dans de l'eau chaude puis le poser à l'endroit indiqué en décollant le support papier. Utiliser en même temps les illustrations sur la boîte. Ne convient pas à un enfant de moins de 36 mois - présence de petits éléments détachables.

**D** Vor Verwendung des Klebers Zeichnungen studieren und Zusammenbau üben. Farbe und Plattierung vorsichtig von den Klebeflächen abkratzen. Alle Teile sind nummeriert. Vor Zusammenbau kleine Teile anmalen. Um die Abziehbilder aufzukleben, diese ausschneiden, kurz in warmes Wasser tauchen, dann abziehen und wie abgebildet aufkleben. In Verbindung mit Abbildungen auf Schachtel verwenden. Ungeeignet für Kinder unter 36 Monaten. Kleine Teilchen vorhanden die sich lösen können.

**E** Estudiar los dibujos y practicar el montaje antes de pegar las piezas. Raspar cuidadosamente el plateado y la pintura en las superficies de contacto antes de pegar las piezas. Todas las piezas están numeradas. Es conveniente pintar las piezas pequeñas antes de su montaje. Para aplicar las calcomanías, cortar la hoja, sumergir en agua tibia durante unos segundos y deslizarlas en la posición debida. Ver ilustraciones en la caja. No conviene a un niño menor de 36 meses, contiene pequeñas piezas que pueden soltarse.

**S** Studera bilderna noggrant och sätt ihop delarna innan du limmar ihop dem. Skrapa noggrant bort förtkromning och färg från limmade delar. Alla delarna är numrerade. Måla smådelarna före ihopsättning. Fästsättning av dekaler, klipp ark. Doppa i varmt vatten några sekunder, låt baksidan glida på plats som bilden visar. Används i samband med kartongens handlitografi. Rekommenderas ej för barn under 3 år. Innehåller löstagbara smådelar.

**I** Studiare i disegni e praticare il montaggio prima di unire insieme i pezzi con l'adesivo. Raschiare attentamente le tracce di smalto e cromatura dalle superfici da unire con adesivo. Tutti i pezzi sono numerati. Colorare i pezzi di piccole dimensioni prima di montarli. Per applicare le decalcomanie, tagliare il foglio secondo il caso, immergere in acqua calda per alcuni secondi, quindi sfilare la decalcomania dalla carta di supporto e piazzarla nella posizione indicata. Usare in congiunzione con l'illustrazione sulla scatola. Non adatto ad un bambino di età inferiore ai 36 mesi dovuto alla presenza di piccoli elementi staccabili.

**NL** Tekeningen bestuderen en delen in elkaar zetten alvorens deze te lijmen. Metaalcoating en lak voorzichtig van lijmvlakken af schrapen. Alle delen zijn genummerd. Kleine delen vóór montage verven. Voor aanbrengen van stickers, gewenste stickers uit vel knippen, een paar seconden in warm water dompelen en dan van schutblad af op afgebeelde plaats schuiven. Hierbij afbeelding op doos raadplegen. Niet geschikt voor kinderen onder 3 jaar, omdat kleine deeltjes gemakkelijk kunnen losraken.

**DK** Tegningerne bør studeres, og man bør øve sig i monteringen, før delene limes sammen. Pladestykker og maling skal omhyggeligt fjernes fra klovebeoverfladerne. Alle dele er nummererede. Små dele skal males før monteringen. Overføringsbillederne anvendes ved at tilklippe arket efter behov. Og dyppe det i varmt vand i nogle få sekunder. Underlaget glides af og anbringes i den viste position. Påføres ifølge brugsanvisningen på oesken. Ikke til børn under 3 år, forekomst af små løse elementer.

**P** Estudiar atentamente os desenhos e experimentar a montagem. Raspar cuidadosamente as superfícies de modo a eliminar pintura e revestimento antes de colar. Todas as peças estão numeradas. Pintar as pequenas peças antes de colar. Para aplicar as decalcomanias, cortar as folhas e mergulhar em água morna por alguns segundos, depois deslizar e aplicar no respectivo lugar, como indicado nas ilustrações na caixa. Não convém a uma criança de menos de 36 meses devido à presença de pequenos elementos destacáveis.

**SF** Tutustu piirroksiin ja harjoittele kokoamista ennen kuin liimaat osat yhteen. Raaputa metallipäällyste ja maali varovasti pois liimattavilta pinoilta. Kaikki osat on numeroitu. Maalaa pienet osat ennen kokoamista. Siirtokuvien kiinnittämiseksi leikkaa ne arkista tarpeen mukaan. Kasta kuva lämpimään veteen muutaman sekunnin ajaksi, anna takapuolen liukua kuvalle osoitettuun kohtaan. Käytetään yhdessä laatikon kuvituksen kanssa. Ei suositella alle kolmivuotiaille lapsille. Páljon irotettavia pikkuosia.

**PL** Przed przystąpieniem do sklejania przestuduj uważnie rysunki i przecwicz składowanie części. Ostrożnie nie zeskrob ze sklepanych powierzchni powłok, e i farb, e. Wszystkie części są ponumerowane. Drobne części pomaluj przed ich złozeniem. Celem przeniesienia odbitki wynijm ją z arkusza, zanurz na kilka sekund w letniej wodzie i zsun z podłoża na wymaganie miejsce. Uży wycią w polaczeniu ze wzorami na pudełku. W związku z obecnością części wielu drobnych, rozbiernych części, niestosowne dla dzieci poniżej 3 lat.

**GR** Μελετήστε προσεκτικά τα σχέδια και συναρμολογήστε για πρώτη φορά τα κομμάτια χωρίς να τα κολλήσετε. Αφαιρέστε ξύφοντας επιμελώς πριν κολλήσετε οποιοδήποτε υλικό από τις επιφάνειες. Χρωματίστε τα μικρά κομμάτια πριν από τη συναρμολόγηση. Για να κολλήσετε τις χαλκομανίες, κόψτε γύρω γύρω το σχέδιο, βυθίστε το μερικά δευτερόλεπτα σε ζεστό νερό και μετά τοποθετήστε το στη θέση που υποδεικνύεται, αφαιρώντας την καλυπτική μεμβράνη. Λάβετε υπόψη σας ταυτόχρονα την εικονογράφηση του κουτιού. Ακατάλληλο για παιδιά ηλικίας κάτω των 36 μηνών. Υπάρχουν μικρά κομμάτια που αποσπώνται.

## ASSEMBLY ICON INSTRUCTIONS

Assembly phase  
Phase de montage  
Montagephase  
Fase de montaje  
Montering  
Fase di montaggio  
Montagefase  
Monteringsfase  
Fase de montagem  
Kokoamisvaihe  
Faza składowania  
φάση συναρμολόγησης



Cement  
Coller  
Kleben  
Incollare  
Liimaa  
Pegar  
Lijmen  
Limma  
Klæbe  
Colar  
Kleić  
Συγκόλληση



Do not cement together  
Ne pas coller  
Nicht kleben  
Non incollare  
Limmaa inte  
No pegar  
Niet lijmen  
Äjä liima  
Skal ikke klæbes  
Não collar  
Nie kleić  
Μη κολλάτε



Alternative part(s) provided  
Choix  
Auswahlmöglichkeit  
Scelta  
Val  
Elección  
Keuze  
Valinta  
Valg  
Orção  
Wybór  
Επιλογή



Repeat this operation  
Répéter l'opération  
Worgang wiederholen  
Ripetere l'operazione  
Uttör ingreppet på nytt  
Repeter la operación  
De verrichting herhalen  
Toista toimenpite  
Manavren gentages  
Repeter a operação  
Powtórzyc operacje  
Επανάληψη διαδικασίας

Decals  
Decalcomanias  
Abziehbild  
Decalcomanie  
Dekalkomanier  
Calcomanias  
Aldrukplaatjes  
Siirtokuvat  
Billedoverføring  
Decalcomania  
Dekalkomanie  
Χαλκομανίες



Crystal part  
Pièce cristal  
Kistalteil  
Pieza cristal  
Kristalldel  
Pezzo cristallo  
Kristalstykke  
Peça de cristal  
Lasiosa  
Część kryszta lowa  
Διαφανές κομμάτι



Weight  
Lester  
Beschweren  
Zavorrare  
Sätt barlast  
Lastrar  
Ballasten  
Aseta vastapaino  
Forsyne med ballast  
Lastrar  
Obciążyć balastem  
Έρμα



Drill or pierce  
Percer  
Bohren  
Forare  
Borra  
Agujerear  
Boren  
Lävistä  
Gennembore  
Furar  
Przebić  
Τρύπημα

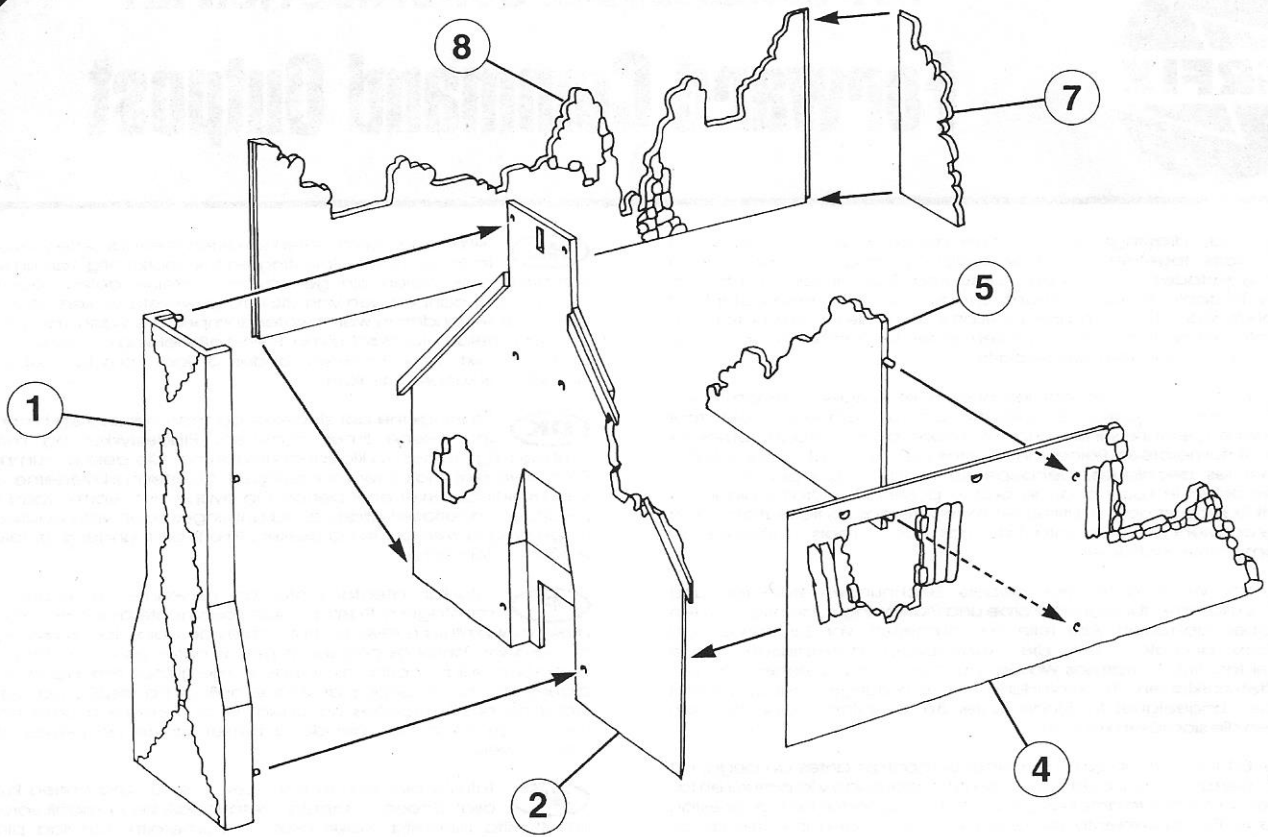


Cut  
Découper  
Schneiden  
Cortar  
Klipp  
Tagliare  
Knippen  
Klip  
Cortar  
Leikkaa  
Przećiać  
Αποκόψατε

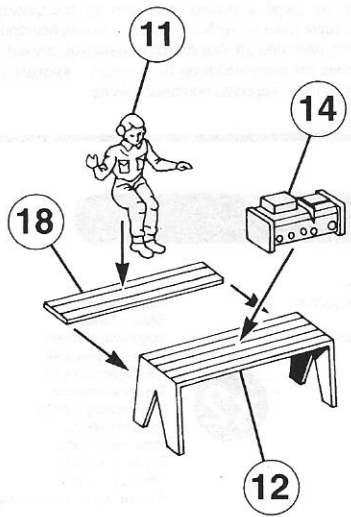


Humbrol paint number  
N° peinture Humbrol  
Humbrol-Farbr  
N° pintura Humbrol  
Humbrol farg nr  
N° vernice Humbrol  
Humbrol verfnummer  
Humbrol-malingsnummer  
N° de pintura Humbrol  
Humbrol-maalin numero  
N° farby Humbrol  
Νομερο χρωματος Humbrol

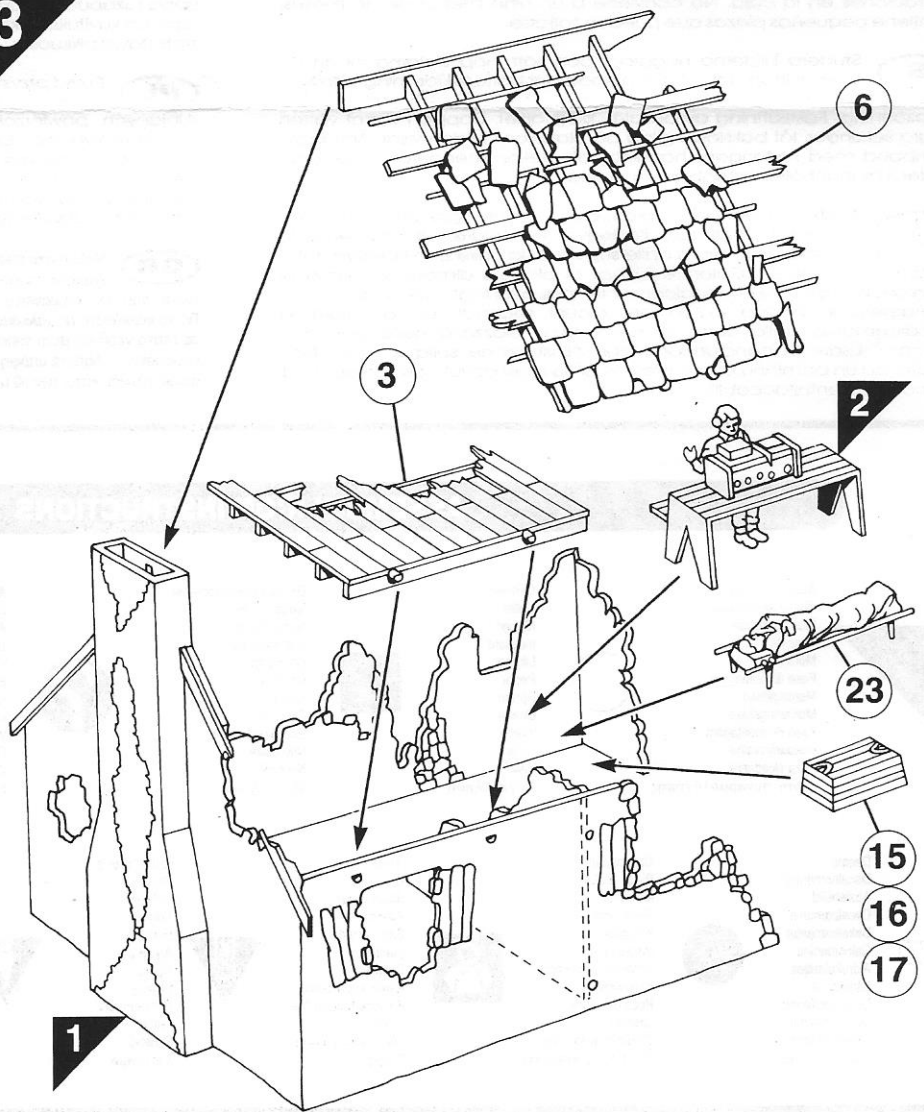
1



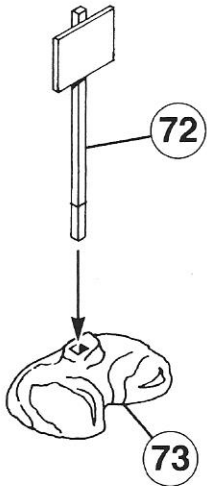
2



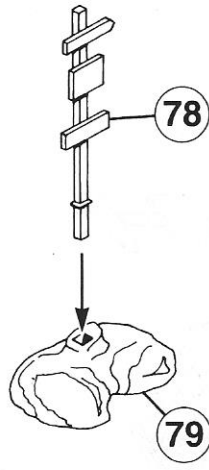
3



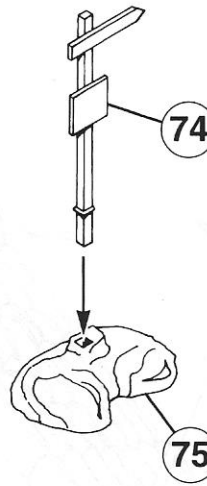
4



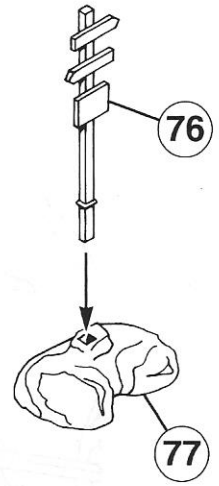
5



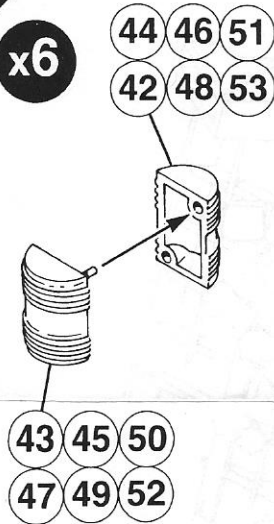
6



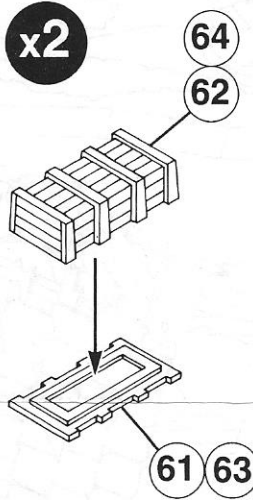
7



8



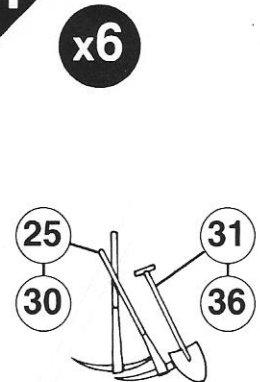
9



10



11



12

**Base Not Supplied**  
(Shown for illustration purposes only)

