



BLOHM und VOSS BV 138

CAT. N. 10-017

HISTORIQUE

Un des premiers projets étudié par Hamburger Flugzeugbau, filiale de Blohm et Voss, fut celui d'un hydravion de reconnaissance maritime lointaine. Parmi les configurations variées, proposées, celle constituée d'une coque centrale et de deux travées de queue pour le soutien des gouvernails, fut choisie. Le travail de construction du modèle débuta en mars 1935. Le premier ordre concerna un prototype désigné HA 138, pourvu de trois moteurs diesel Junkers Jumo 205 C. Durant les vols d'essais, il fut constaté des défauts de stabilité directionnelle, de robustesse structurelle par mer forte et de caractéristiques hydromatiques insuffisantes. Il fut décidé de reprojeter complètement l'appareil en maintenant intégralement la seule configuration de la coque centrale et des travées de queue. Le premier vol du nouvel appareil appelé BV 138, eut lieu en février 1939. Le premier ordre de production fut de vingt cinq appareils. Quelques uns de ceux-ci furent subitement utilisés pendant l'occupation de la Norvège. Cette première expérience révéla la nécessité de renforcer la robustesse de la structure. A la suite de cette modification, l'appareil prit la dénomination de BV 138 B1. Il fut aussi décidé de pouvoir l'armement défensif de deux canons MG 151 de 20 mm, dans les tourelles avant et arrière et d'une mitrailleuse MG 131 de 13 mm dans un poste de tir ouvert derrière le moteur central. L'armement offensif étant constitué de trois bombes de 50 kgs, montées sous la section centrale de l'aile droite.

À l'hiver de 1940-41, les unités équipées de BV 138 B1, basées en Norvège effectuèrent des missions de découverte des convois en mer du Nord et dans l'Atlantique. En mars 1941, fut mis en production un successeur amélioré, dénommé BV 138 C1, peu différent du type précédant dans ses particularités externes, doté de trois moteurs diesel à 12 cylindres opposés verticaux, Junkers Jumo 205 D de 880 cv.

Quelques BV 138 furent convertis en appareils chercheurs de mines et désignés BV 138 MS. Dotés d'un anneau en duralumin passant de la tourelle arrière à l'avant de l'arme de la tourelle avant, le moteur fournissant l'énergie à l'anneau. Après avoir résolu les problèmes mis en évidence par les prototypes, le BV 138 se révéla un très bon appareil opérationnel. Démontrant qu'il était une robuste machine, en mesure de bien supporter les offenses de l'ennemi et dans quelques cas de sortir vainqueur de confrontations avec des avions plus agiles et plus rapides.

CARACTÉRISTIQUES

Envergure	26,95 m.	Vitesse maximum	275 Km/h
Longueur	19,85 m.	Altitude	5.000 m.
Hauteur	5,90 m.	Autonomie	4.500 m.
Poids au décollage	18.000 Kg.		

BESCHREIBUNG

Der ersten Projekte der Hamburger Flugzeugbau, zu Blohm und Voss gehörig, war das eines Langstreckenflugbootes. Unter den verschiedenen eingereichten Vorschlägen fiel die Wahl auf einen Entwurf mit Mittelschwimmerrumpf und zwei Leitwerksträgern.

Die Arbeiten an einem Modell begannen im Jahr 1935, März. Der erste Auftrag erfolgte für die Prototypen mit der Bezeichnung HA 138, angetrieben mit 3 Dieselmotoren Jumo 205 C. Während der Testflüge wurden Mängel in der Längsstabilität, Strukturängel bei Seegang und ungenügende hydrodynamische Eigenschaften festgestellt. Man entschied sich daher, das gesamte Projekt zu überarbeiten, wobei man die Grundkonfiguration — Zentralschwimmerrumpf und zwei Leitwerksträger — unverändert ließ.

Der Erstflug des neuen Typs, als BV 138 bezeichnet, fand im Februar 1939 statt. Der Erstauftrag lautete auf 25 Maschinen, von denen die ersten auch gleich bei der Besetzung Norwegens eingesetzt wurden. Diese ersten Einsatzerfahrung erwiesen die Notwendigkeit, die Struktur zusätzlich zu verstärken. Der modifizierte Entwurf erhielt dann die Bezeichnung BV 138 B-1. Weiters wurde die Abwehrbewaffnung verstärkt auf 2 Kanone MG 151 von 20 mm in einem Bug und hinteren Turm sowie einem MG 131/13 mm in einem offenen Stand hinter dem Mittelmotor. Die Abwurfaffen bestanden aus drei Bomben zu 50 kg, die an Aufhängepunkten unter der rechten Tragfläche geführt wurden. Im Winter 1940/41 wurden die mit BV 138 B-1 ausgerüsteten Einheiten in Norwegen stationiert und führten von dort Aufklärungs und Beobachtungsaufgaben über dem Eismeer und dem Atlantik (Konvois) durch. Im März 1941 erschien das verbesserte Nachfolgemuster BV 138 C-1, unterschiedlich in verschiedenen äußerlichen Veränderungen, ausgestattet mit drei 12 Zylinder Diesel anstatt der Jumo 205 von 880 PS.

Einige BV 138 wurden zu Minensuchern umgerüstet und BV 138 MS benannt. Mit einem Suchring aus Duraluminium hatte die Maschine keinen hinteren Waffenturm und im vorderen Turm waren die Waffen durch einen Motor ersetzt, der die Energie für den Ring lieferte.

Nachdem die Anfangsschwierigkeiten mit der BV 138 überwunden waren, erwies sie sich als sehr brauchbar. Es zeigte sich, daß das Flugzeug sehr robust im Einsatz gegen den Feind war und auch gegen schnellere und manövrierfähigere Maschinen Sieger blieb.

TECHNISCHE DATEN

Spannweite	26,95 m.	Höchstgeschwindigkeit	275 Km/h
Länge	19,85 m.	Gipfelhöhe	5.000 m.
Höhe	5,90 m.	Reichweite	4.500 m.
Startgewicht	18.000 Kg.		



BLOHM und VOSS BV 138

CAT. N. 10-017

DESCRIZIONE

Uno dei primi progetti studiati dalla Hamburger Flugzeugbau, sezione della Blohm und Voss, fu quello di un idrovolante da ricognizione marittima lontana, tra le varie configurazioni proposte fu prescelta quella costituita da uno scafo centrale e due travi di coda per il sostegno dei timoni. I lavori per la costruzione di un modello iniziarono nel marzo 1935. Il primo ordine fu per 3 prototipi con designazione Ha 138 potenziati da 3 motori Diesel Junkers Jumo 205 C. Durante i voli di prova furono notate deficienze di stabilità direzionale, di robustezza strutturale con mare mosso e insufficienti caratteristiche idrodinamiche. Fu deciso di riprogettare completamente l'aereo mantenendo inalterata la sua configurazione a scafo centrale e travi di coda. Il primo volo del nuovo aereo, designato BV 138 A, ebbe luogo nel febbraio 1939. Il primo ordine di produzione fu di 25 aerei, alcuni dei quali furono subito usati durante l'occupazione della Norvegia. Questa prima esperienza rivelò la necessità di ulteriori irrobustimenti strutturali. A seguito delle modifiche l'aereo prese la denominazione di BV 138 B-1. Fu pure potenziato l'armamento difensivo che risultò costituito da 2 cannoni MG 151 da 20 mm. nelle torrette anteriore e posteriore e da 1 mitragliatrice MG 131 da 13 mm. nella postazione aperta dietro il motore centrale. L'armamento offensivo era costituito da 3 bombe da 50 Kg. montate sotto la sezione centrale dell'ala destra.

Nell'inverno 1940-41 le unità equipaggiate con BV 138 B-1 ebbero come base la Norvegia e svolsero missioni di scoperta convogli nel Mare del Nord e nell'Atlantico. Nel marzo 1941 fu posto in produzione un successivo miglioramento denominato BV 138 C-1 che differiva in pochi particolari esterni dal tipo precedente, dotato di 3 motori Diesel a 12 cilindri verticali opposti Junkers Jumo 205 D da 880 HP.

Alcuni BV 138 furono convertiti in aerei cercamine e designati BV 138 MS. Dotati di un anello di duraluminio, mancavano della torretta posteriore e dell'arma nella torretta anteriore sostituita dal motore che forniva l'energia all'anello. Dopo aver risolto i problemi messi in evidenza dai prototipi, il BV 138 risultò un ottimo aereo operativo. Dimostrò di essere una robusta macchina in grado di sopportare bene le offese del nemico e in alcuni casi risultò vincitore anche nei confronti di aerei più agili e veloci.

CARATTERISTICHE

Apertura alare	26,95 m.	Velocità massima	275 Km/h
Lunghezza	19,85 m.	Tangenza	5.000 m.
Altezza	5,90 m.	Autonomia	4.500 m.
Peso al decollo	18.000 Kg.		

HISTORY

One of the first projects studied by the Hamburger Flugzeugbau, Blohm und Voss section, was for a long range reconnaissance flying boat. The selected configuration was of a central boat with twin booms carrying the tail. Construction of an example started in March 1935. An order was placed for the prototypes with the designation Ha 138, powered by three Junkers Jumo 250 C diesel engines. A marked lateral stability deficiency was experienced during trials together with structural deficiencies in rough seas and poor hydrodynamic qualities. It was decided to re-design the aircraft but keep the original configuration of a central boat and twin booms. The new aircraft flew for the first time in February 1939, designated Bv 138. The first production order was for 25 aircraft, some of which were immediately used in the occupation of Norway. This initial experience brought to light again the necessity to strengthen further the aircraft's structure. Following the modifications the aircraft was designated BV 138 B-1. Additional defensive armament was fitted bringing the total to two MG 151 20 mm cannons in rear and front turrets and an MG 131 13 mm machine gun in an open position aft of the central engine. Offensive armament included three 50 Kg. bombs attached to the central section of the starboard wing.

During the winter of 1940-41 units equipped with the Bv 138 B-1 were based in Norway. They searched for convoys in the North Sea and in the Atlantic. In March 1941 an improved version known as Bv 138 C-1 entered production. This differed slightly externally from previous versions and was powered by three 12 cylinder Junkers Jumo 205 D diesel engines of 880 hp.

Some BV 138s were converted for mine detecting and designated BV 138 MS. They were equipped with a duralumin ring and lacked the rear turret and armament in the front turret which was substituted with the motor which supplied the power to the ring. After solving the teething troubles experienced by the prototypes the BV 138 resulted in an excellent operational aircraft. It showed itself a robust machine which could take much punishment from the enemy and at times came out as victor against much more agile and faster aircraft.

CHARACTERISTICS

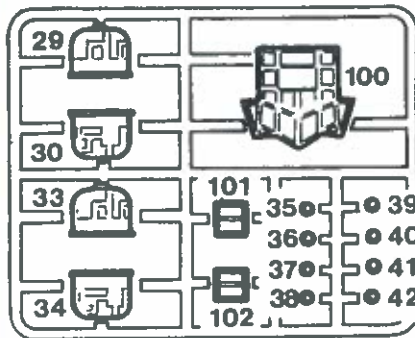
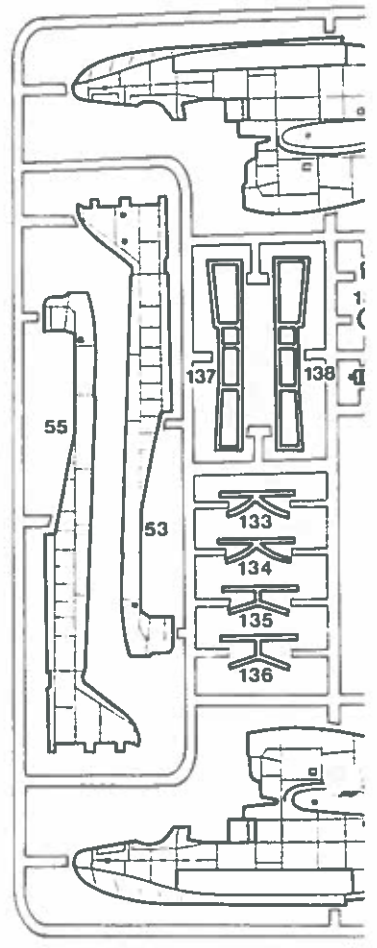
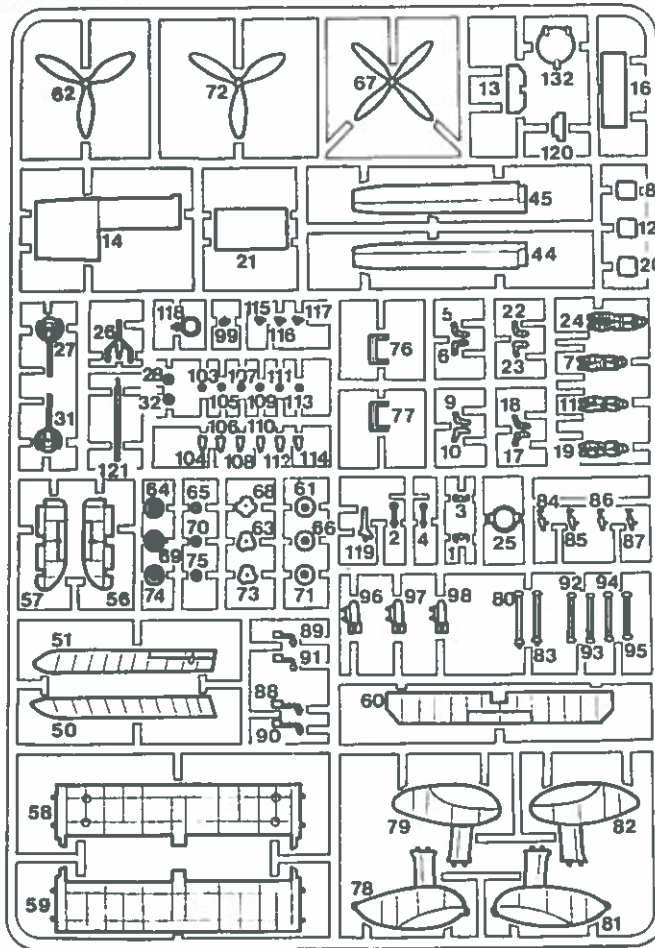
Span	26,95 m.	Maximum speed	275 Km/h
Length	19,85 m.	Operational ceiling	5.000 m.
Height	5,90 m.	Range	4.500 m.
Weight at take-off	18,000 Kg.		

Si raccomanda di studiare attentamente la figura coi pezzi staccati prima di cominciare il montaggio. Montare i pezzi seguendo l'ordine della numerazione. Le frecce nere indicano i pezzi attaccati con colla, le frecce grigie indicano i pezzi montati senza colla. Usare colla per polistirolo.

It is recommended that the exploded view is studied before commencing assembly. Assemble parts in numerical order. Black arrows indicate parts to be cemented together, grey arrows indicate parts to be fitted into place without cementing. Ensure that cement suitable for polystyrene plastics is used.

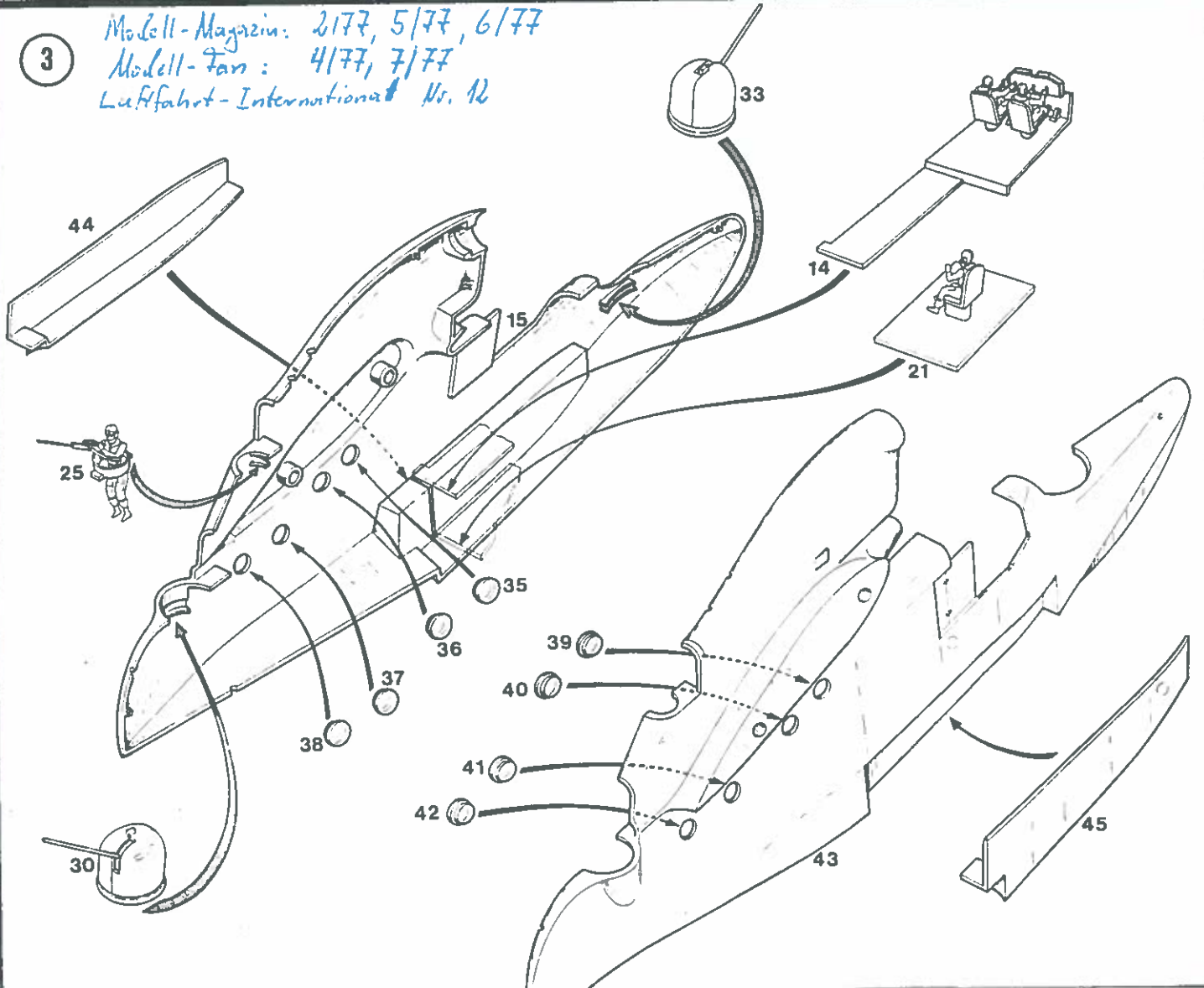
Il est recommandé d'étudier attentivement la vue écorchée avant de commencer l'assemblage. Assembler les pièces selon l'ordre prescrit. Les flèches noires indiquent les parties à coller, les flèches grises les parties à ne pas coller. Il est vivement conseillé de n'employer que de la colle à polystyrène.

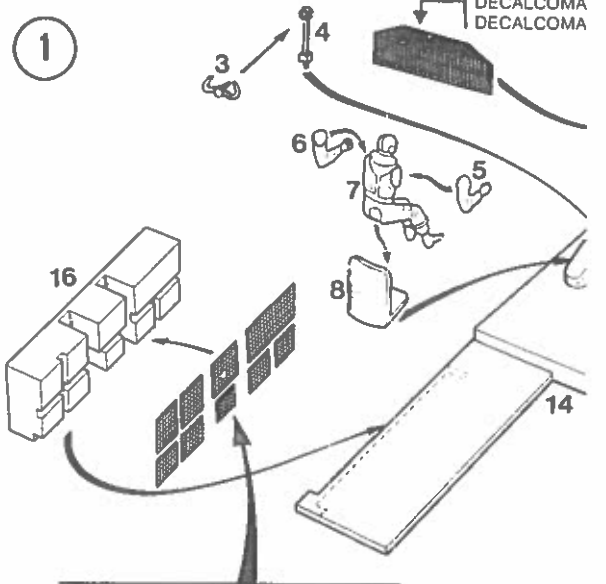
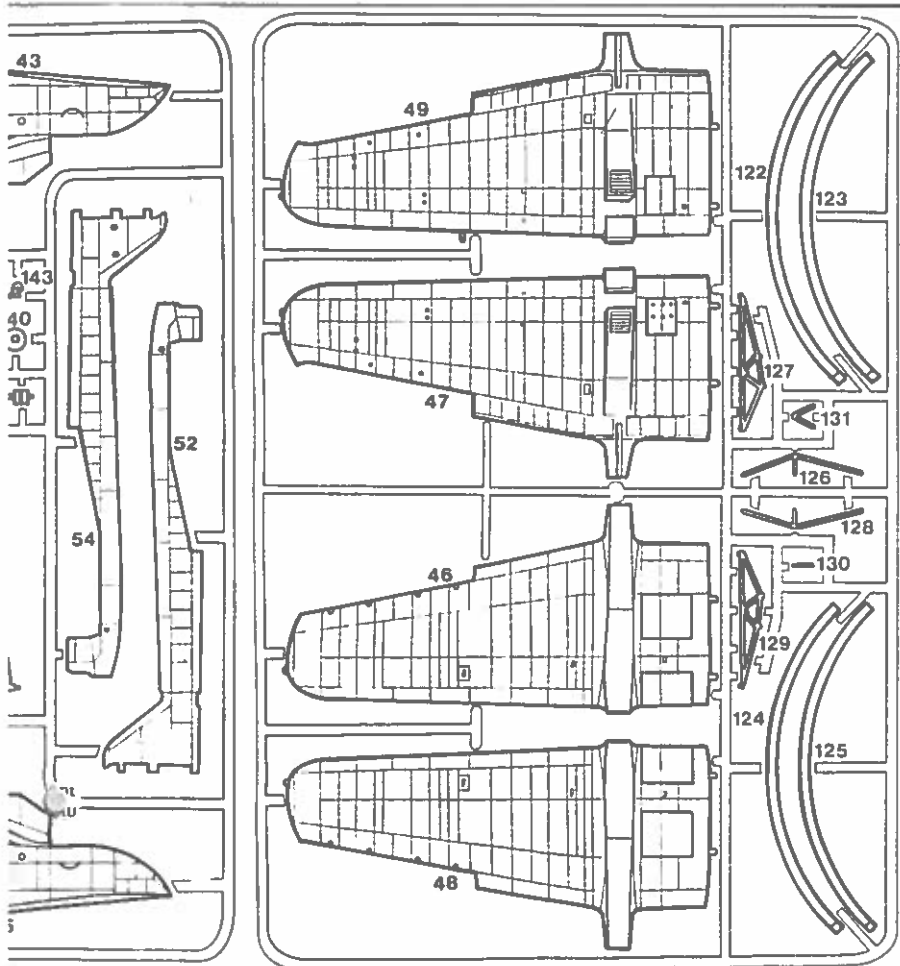
Vor dem Zusammenbau sollte man sich mit den einzelnen Teilen in der Übersichtszeichnung vertraut machen. Der Zusammenbau der einzelnen Teile geschieht in der angegebenen Zahlenfolge. Schwarze Pfeile weisen auf Klebeverbindungen hin; graue Pfeile bezeichnen Teile, die ohne Kleber montiert werden. Bitte nur Polystyrol - Kleber verwenden.



3

Modell-Magazin: 2/77, 5/77, 6/77
 Modell-Fan: 4/77, 7/77
 Luftfahrt-International Nr. 12

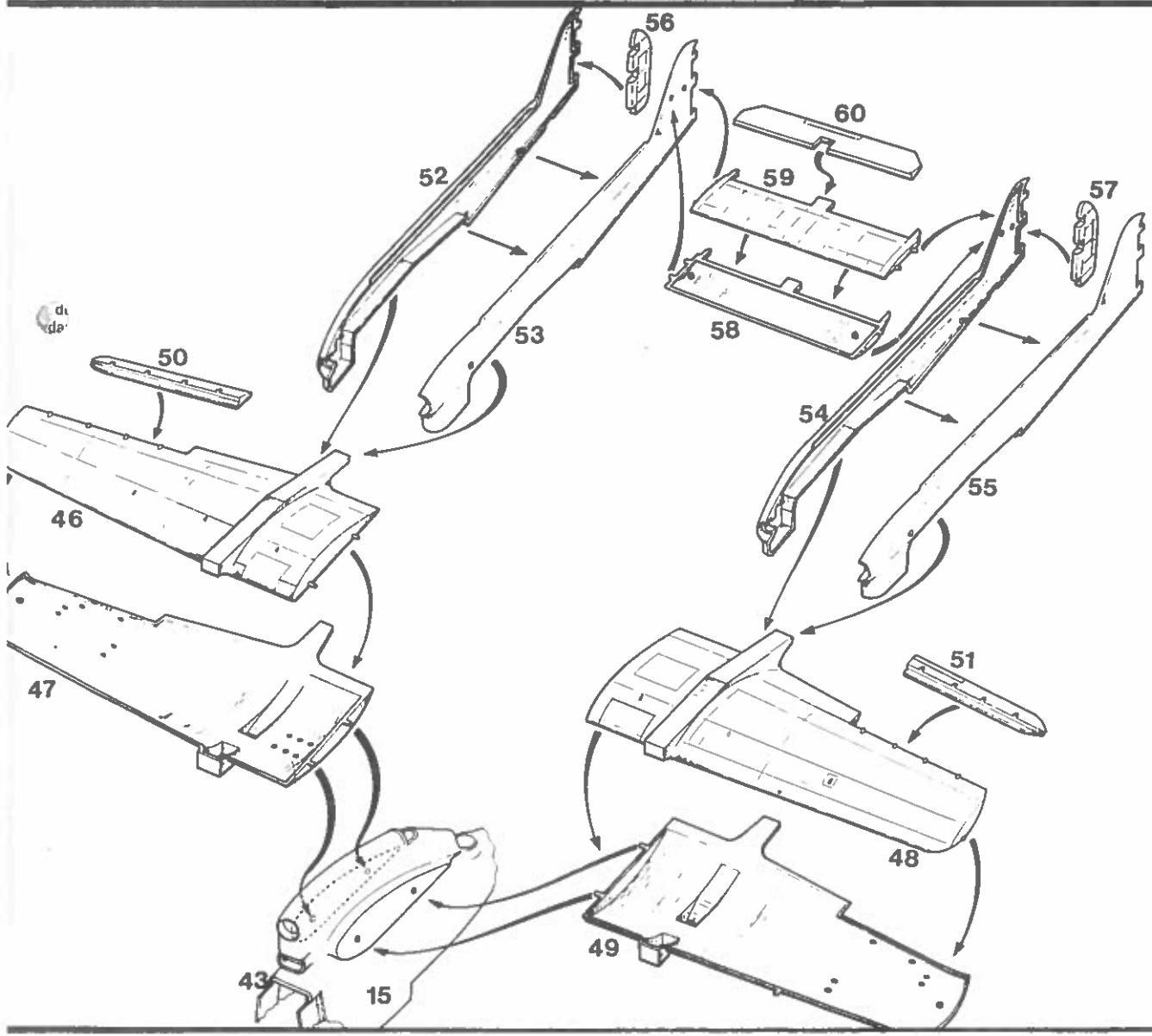




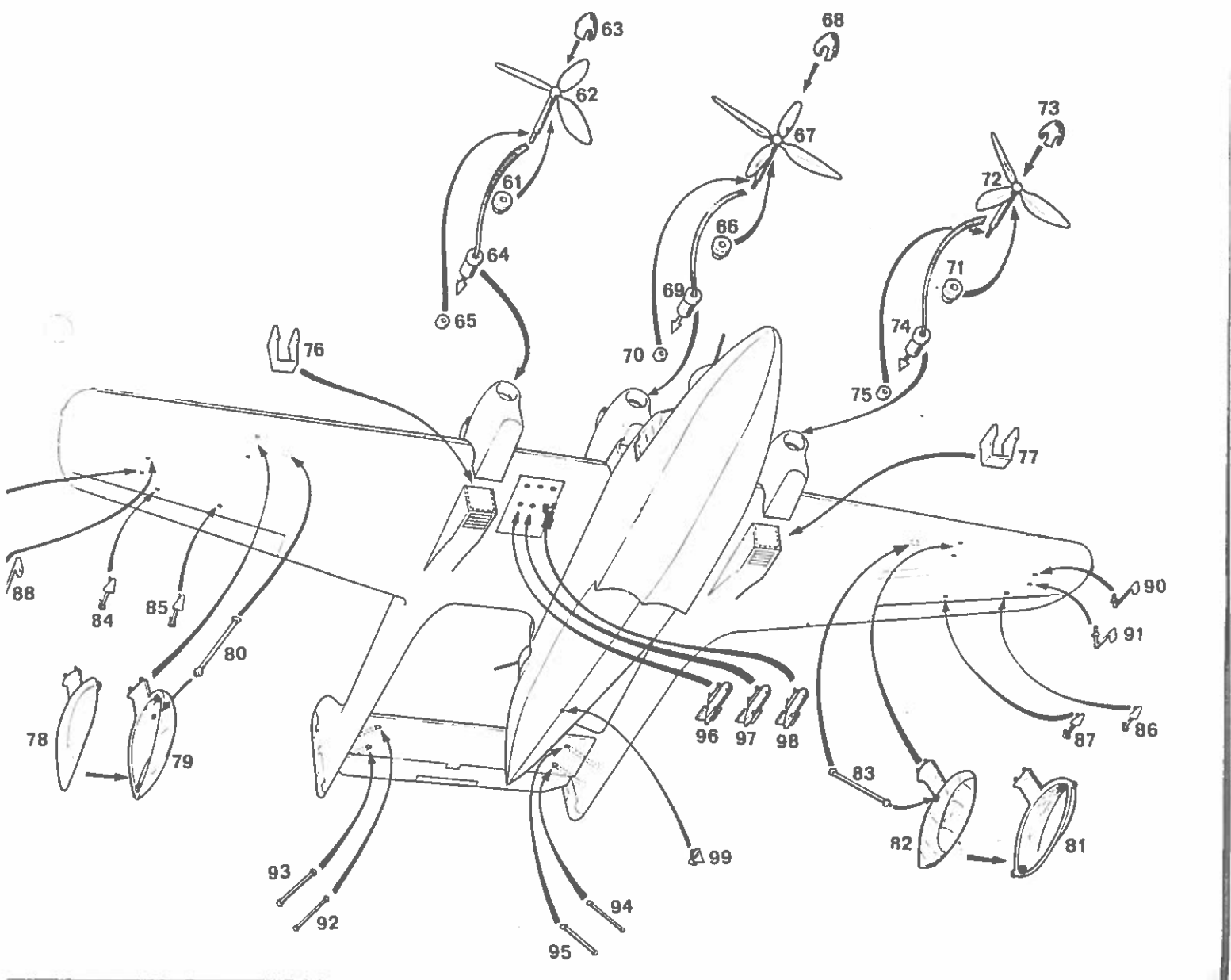
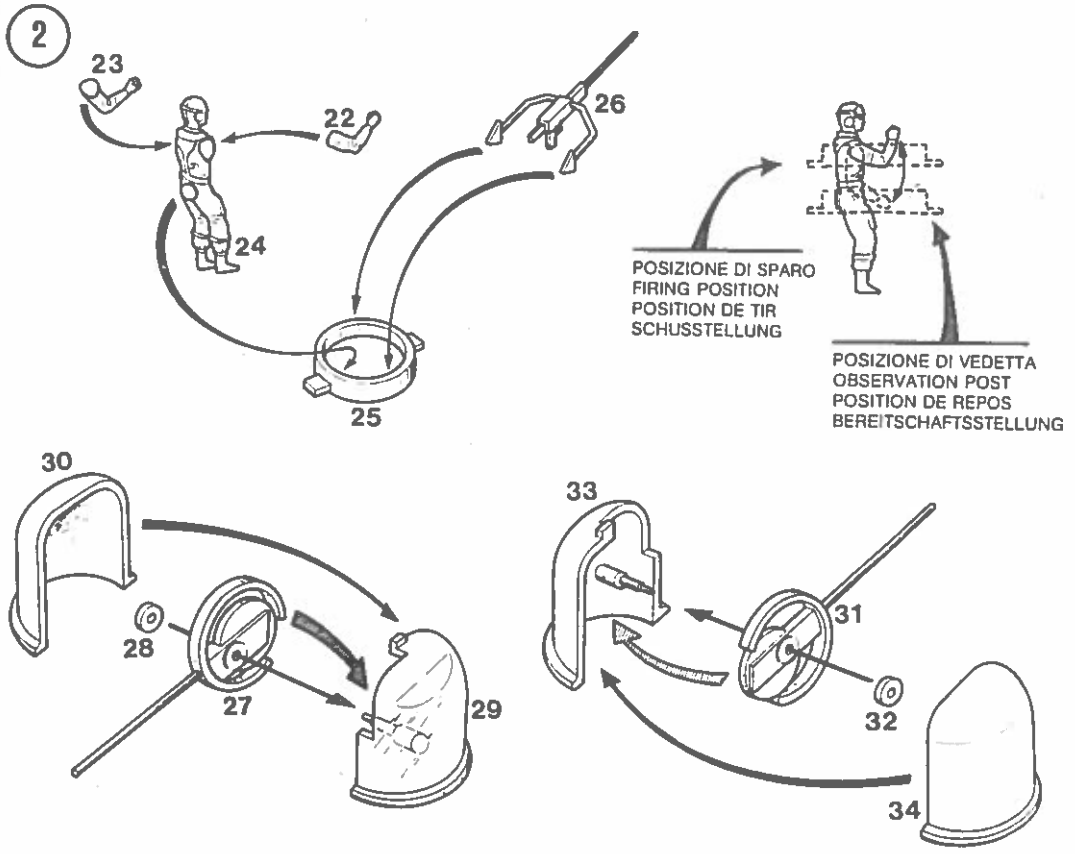
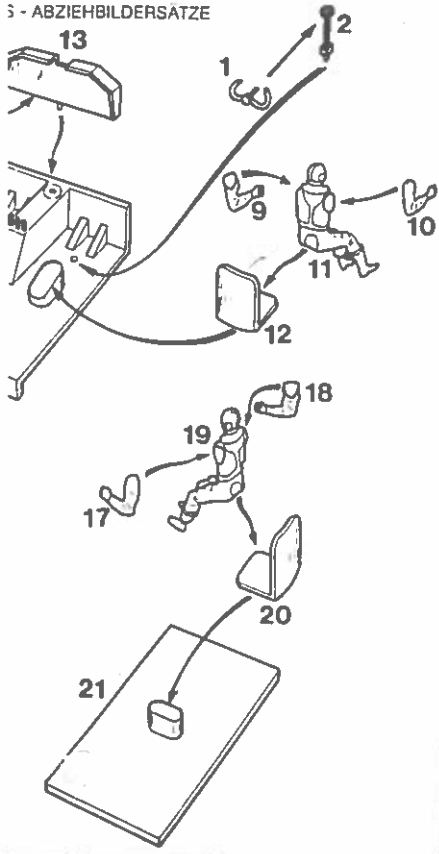
DECALCOMANIE - DECALS
DECALCOMANIES - ABZIEHBILDERSATZE

SUPERMODEL BV 138

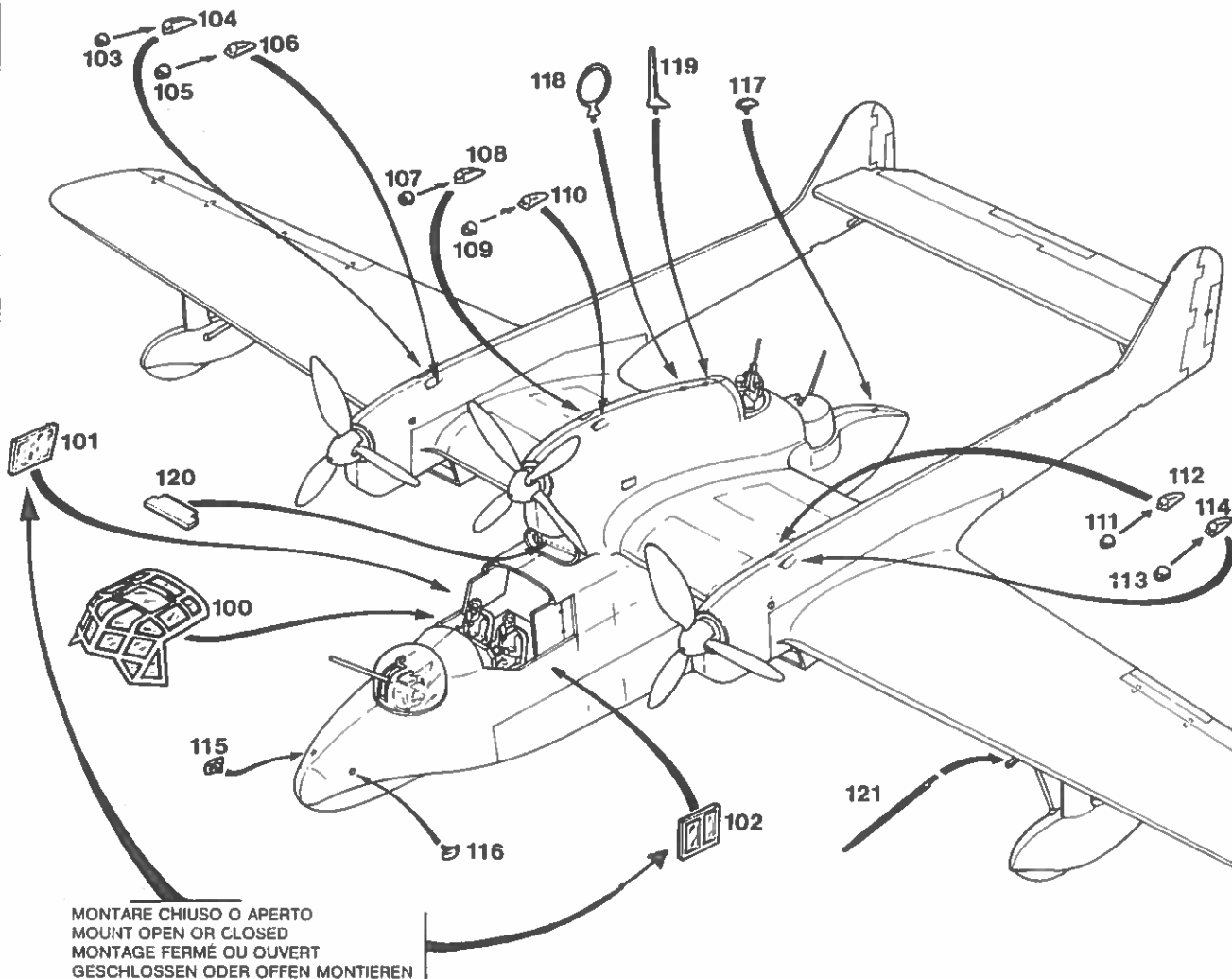
5



- DECALS
3 - ABZIEHBILDERSATZE



6

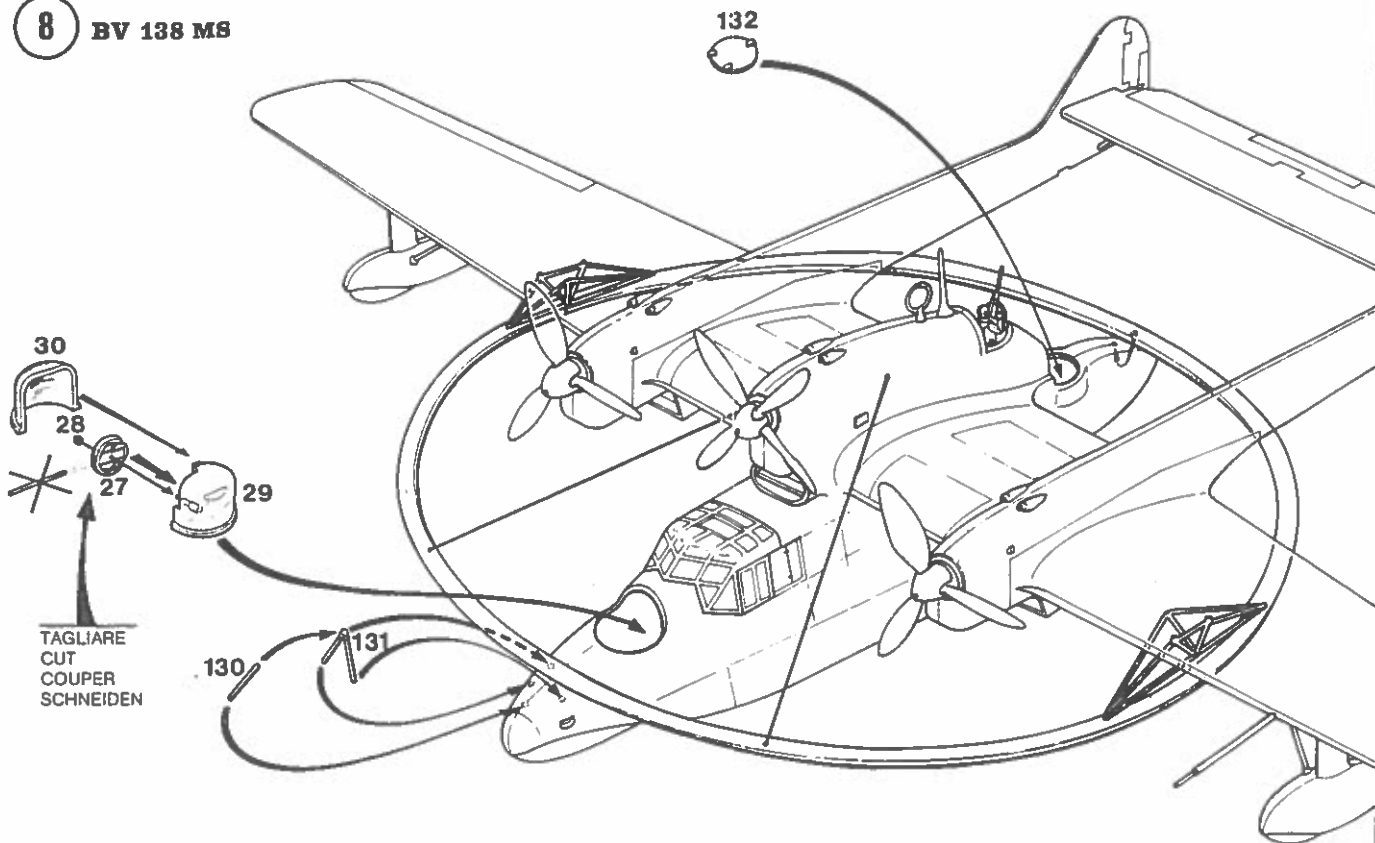


MONTARE CHIUSO O APERTO
 MOUNT OPEN OR CLOSED
 MONTAGE FERMÉ OU OUVERT
 GESCHLOSSEN ODER OFFEN MONTIEREN

7 BV 1

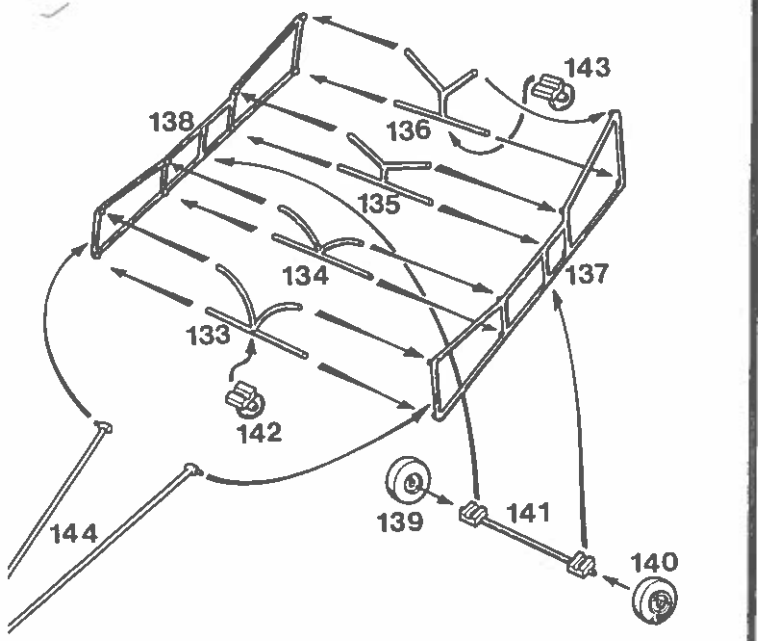
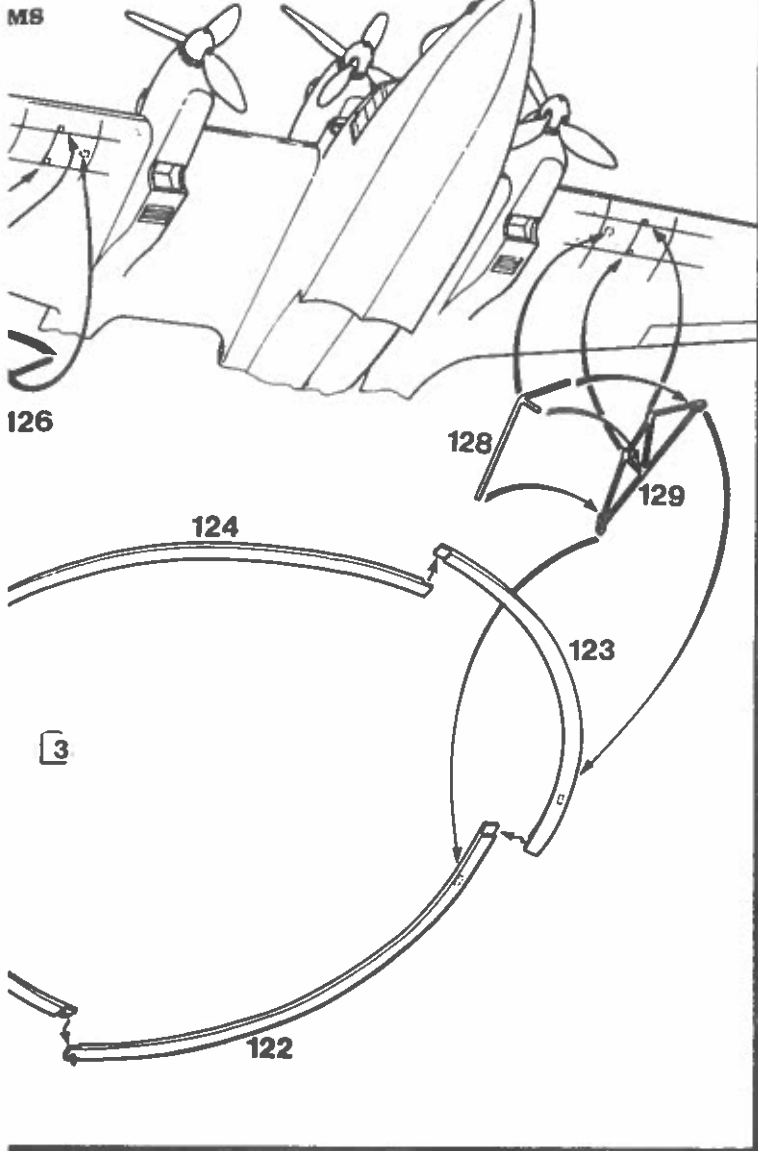


8 BV 138 MS




TAGLIARE
 CUT
 COUPER
 SCHNEIDEN


9




**MODELLI DI AEREI IN SCALA 1/72 - AEROPLANE MODELS IN 1/72 SCALE
MODELES D'AVIONS A ECHELLE 1/72 - FLUGZEUGMODELLE IM MAßSTAB 1/72**




FIAT G 55 CAT. N° 10-001



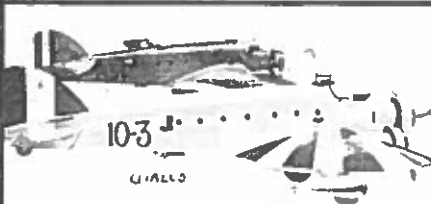
**BLOHM UND VOSS BV 138
CAT. N° 10-017**




FIAT CR 32 CAT. N° 10-009




**REGGIANE RE 2000
CAT. N° 10-002**



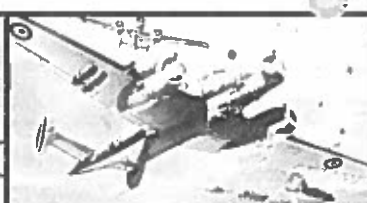
**SAVOIA MARCHETTI SM - 81
CAT. N° 10-008**




**REGGIANE RE 2002
CAT. N° 10-004**




**CR DA - CANT. Z 1007 BIS
MONODERIVA - CAT. N° 10-005**




**CR DA - CANT Z 1007 BIS
BIDERIVA - CAT. N° 10-006**




AER. MACCHI C. 202 CAT. N° 10-0010



FIAT G 55 "S" CAT. N° 10-007



**REGGIANE RE 2001
CAT. N° 10-003**



AER. MACCHI C. 205 CAT. N° 10-013

**FOGLI DI DECALCOMANIE - SHEETS OF DECALS
FEUILLE DE DECALCOMANIES - ABZIEHBILDERSÄTZE**

- | | |
|--|---|
| <p>AVIAZIONE ITALIANA - SCALA 1/72
ITALIAN AVIATION IN 1/72 SCALE
AVIATION ITALIENNE - ECHELLE 1/72
ITALIENISCHE LUFTWAFFE - MAßSTAB 1/72</p> <ul style="list-style-type: none"> • Cat. N° D 101 • Cat. N° D 102 • Cat. N° D 103 • Cat. N° D 108 • Cat. N° D 109 <p>AVIAZIONE GERMANICA - SCALA 1/72
GERMAN AVIATION IN 1/72 SCALE
AVIATION ALLEMANDE - ECHELLE 1/72
DEUTSCHE LUFTWAFFE - MAßSTAB 1/72</p> <ul style="list-style-type: none"> • Cat. N° D 104 • Cat. N° D 105 <p>AVIAZIONE SVEDESE - SCALA 1/72
SWEDISH AVIATION IN 1/72 SCALE
AVIATION SUEDOISE - ECHELLE 1/72
SCHWEDISCHE LUFTWAFFE - MAßSTAB 1/72</p> <ul style="list-style-type: none"> • Cat. N° D 110 <p>AVIAZIONE GIAPPONESE - SCALA 1/72
JAPANESE AVIATION IN 1/72 SCALE
AVIATION JAPONAISE - ECHELLE 1/72
JAPANISCHE LUFTWAFFE - MAßSTAB 1/72</p> <ul style="list-style-type: none"> • Cat. N° D 112 | <p>AVIAZIONE SPAGNOLA - SCALA 1/72
SPANISH AVIATION IN 1/72 SCALE
AVIATION ESPAGNOLE - ECHELLE 1/72
SPANISCHE LUFTWAFFE - MAßSTAB 1/72</p> <ul style="list-style-type: none"> • Cat. N° D 113 <p>VEICOLI MILITARI GERMANICI - SCALA 1/35
GERMAN MILITARY VEHICLES 1/35 SCALE
VEHICULES MILITAIRES ALLEMANDES - ECHELLE 1/35
DEUTSCHE MILITÄRFAHRZEUGE - MAßSTAB 1/35</p> <ul style="list-style-type: none"> • Cat. N° D 114 • Cat. N° D 115 • Cat. N° D 116 • Cat. N° D 118 <p>AUTO SPORTIVE - SCALE VARIE
SPORTS CARS IN VARIOUS SCALE
AUTO DE SPORT - ECHELLES VARIÉES
SPORTWAG. IN VERSCHIEDENEN MAßSTÄBEN</p> <ul style="list-style-type: none"> • Cat. N° D 117 • Cat. N° D 118 • Cat. N° D 119 • Cat. N° D 120 |
|--|---|