



## Sd.Kfz. 124 „WESPE“

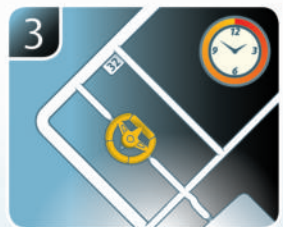
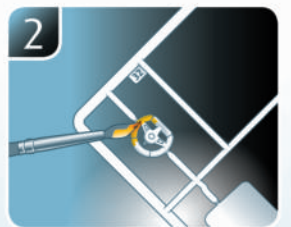
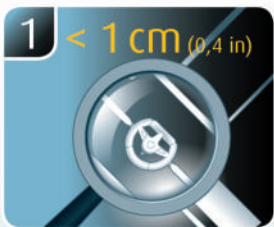
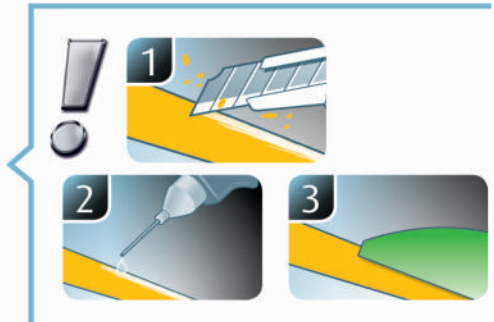
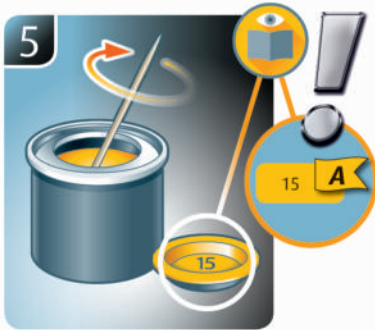
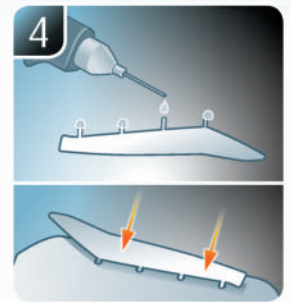
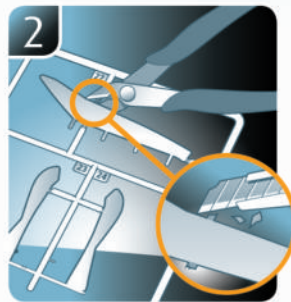
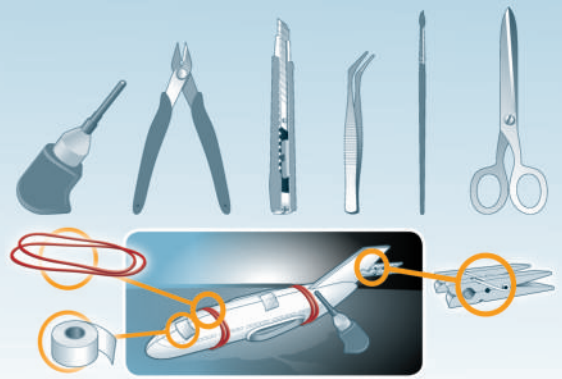
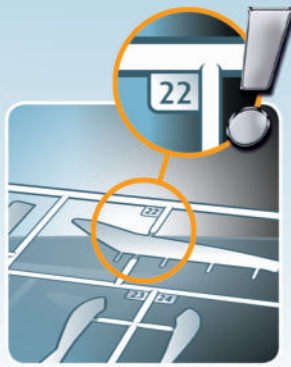
Beiliegenden Sicherheitstext beachten / Please note the enclosed safety advice

- Ⓢ Beiliegenden Sicherheitstext beachten und nachschlagbereit halten.
- Ⓢ Please note the enclosed safety advice and keep safe for later reference.
- Ⓢ Respecter les consignes de sécurité ci-jointes et les conserver à portée de main.
- Ⓢ Houdt u aan de bijgaande veiligheidsinstructies en hou deze steeds bij de hand.
- Ⓢ Seguire le avvertenze di sicurezza allegate e tenerle a portata di mano.
- Ⓢ Observar y siempre tener a disposición este texto de seguridad adjunto.
- Ⓢ Ter em atenção o texto de segurança anexo e guardá-lo para consulta.
- Ⓢ Overhold vedlagte sikkerhedsanvisninger og hav dem liggende i nærheden.

- Ⓢ Ha alltid vedlagt sikkerhetstekst klar til bruk.
- Ⓢ Beakta bifogad säkerhetstext och håll den i beredskap.
- Ⓢ Huomioi ja säilytä ohjeet varoitukset.
- Ⓢ Соблюдать технику безопасности, сохранить инструкцию для дальнейших обращений.
- Ⓢ Przestrzegać załączonego tekstu dotyczącego bezpieczeństwa i mieć go zawsze pod ręką.
- Ⓢ Dodržujte tento příložený bezpečnostní text a mějte ho po ruce.
- Ⓢ A mellékelt biztonsági szöveget vegye figyelembe és tartsa fellapozásra készen.

- Ⓢ Respektujte priložený bezpečnostný text a uchovajte ho pre budúce použitie.
- Ⓢ Respectați textul de siguranță atașat și păstrați-l la îndemână.
- Ⓢ Спазвайте приложения текст за безопасност и го дръжте под ръка за справки.
- Ⓢ Prilofena varnostna navodila izvajajte in jih hranite na vsem dostopnem mestu.
- Ⓢ Λάβετε υπόψη σας το συνημμένο κείμενο ασφαλείας και φυλάξτε το ώστε να ανατρέχετε σε αυτό όποτε χρειάζεται.
- Ⓢ Ekteki güvenlik talimatlarını dikkate alıp, bakabileceğiniz bir şekilde muafaza ediniz.





DE Weitere Tipps und Tricks.  
 GB Additional tips and tricks.  
 FR Conseils et astuces supplémentaires.  
 NL Andere tips en trucs.  
 IT Ulteriori consigli e suggerimenti.  
 ES Consejos y sugerencias adicionales.

PT Mais dicas e truques.  
 RO Flere tips og tricks.  
 NO Flere tips och tricks.  
 SE Ytterligare tips och tricks.  
 FI Lisää vinkkejä ja niksejä.  
 RU Другие советы и хитрости.  
 PL Dalsze wskazówki i sugestie.

CZ Další tipy a rady.  
 HU További ötletek és fogások.  
 SR Dalsie tipy a trikyy.  
 RO Alte sfaturi și trucuri.  
 BS Други полезни съвети и трикове.  
 SI Nadaljnji nasveti in zvižaje.

GR Πρόσθετες συμβουλές και κόλποι.  
 TR Diğer öneriler ve ipuçları.

www.revell.de



- DE Kleben
- GB Glue
- FR Collier
- NL Lijmen
- IT Incollare
- ES Pegamento
- PT Colar
- DK Lim
- NO Lime
- SE Limma
- FI Liimaa
- RU Клеить
- PL Przykleić
- CZ Slepiti
- HU Ragassza rá
- SK Lepiť
- RO Lipiți
- BG Залепете
- SI Prilepite
- GR Κολλήσετε
- TR Yapıştırma



- DE Nicht kleben
- GB Don't glue
- FR Ne pas coller
- NL Niet lijmen
- IT Non incollare
- ES No pegamento
- PT Não colar
- DK Lim ikke
- NO Ikke lime
- SE Limma inte
- FI Älä liimaa
- RU Не клеить
- PL Nie przyklejać
- CZ Neleniti
- HU Ne ragassza rá
- SK Nelepiti
- RO Nu lipiți
- BG Не лепете
- SI Ne prilepite
- GR Μην κολλήσετε
- TR Yapıştırmayın



- DE Bemalen
- GB Paint
- FR Peindre
- NL Beschilderen
- IT Colorare
- ES Pintar
- PT Pintar
- DK Mal
- NO Male
- SE Måla
- FI Maalaa
- RU Раскрасить
- PL Pomalować
- CZ Pomalovat
- HU Fesse be
- SK Natrief
- RO Vopsiți
- BG Боядисайте
- SI Robarvajta
- GR Βάψετε
- TR Boyama



- DE Anzahl der Arbeitsgänge.
- GB Number of working steps.
- FR Nombre d'étapes de travail.
- NL Het aantal bouwstappen.
- IT Numero di fasi di lavoro.
- ES Número de pasos de trabajo.
- PT Número de passos de trabalho.
- DK Antal arbejds-gange.
- NO Antall arbeidsstrinn.
- SE Antal operationer.
- FI Työvaiheiden määrä.
- RU Количество операций.
- PL Liczba cykli roboczych.
- CZ Počet pracovních kroků.
- HU A munkamenetek száma.
- SK Počet pracovných operácií.
- RO Numărul etapelor de lucru.
- BG Брой работни стъпки.
- SI Število delovnih postopkov.
- GR Αριθμός βημάτων εργασίας.
- TR Çalıřma adımı sayısı.



- DE Wahlweise
- GB Optional
- FR Facultatif
- NL Naar keuze
- IT Facoltativamente
- ES Opcional
- PT Opcional
- DK Valgfri
- NO Valgfritt
- SE Valfri
- FI Valinnaisesti
- RU На выбор
- PL Opcjonalnie
- CZ Volitelně
- HU Választás szerint
- SK Alternativne
- RO Opțional
- BG По избор
- SI Izbirno
- GR Προαιρετικά
- TR Opsiyonel



- DE Gleichen Vorgang auf der gegenüberliegenden Seite wiederholen.
- GB Repeat same procedure on opposite side.
- FR Opérer de la même façon sur l'autre face.
- NL Dezelfde handeling herhalen aan de tegenoverliggende kant.
- IT Ripetere il procedimento dall'altra parte.
- ES Repetir el mismo procedimiento en el lado contrario.
- PT Repetir alguns procedimentos no lado oposto.
- DK Gentag proceduren på den modstående side.
- NO Gjenta samme forløp på motliggende side.
- SE Upprepa samma process på motsatta sidan.
- FI Toista menettely vastakkaisella puolella.
- RU Повторить такие же действия на противоположной стороне.
- PL Powtórzyć te same czynności po przeciwnej stronie.
- CZ Stejný postup opakujte na protilehlé straně.
- HU Ismételje meg a műveletet az ellentétes oldalon.
- SK Rovnaký postup zopakujte na protiláhlej strane.
- RO Repetați același procedeu pe latura opusă.
- BG Повторете същите стъпки на срещуположната страна.
- SI Enak postopek ponovite na nasprotni strani.
- GR Επανάλαβετε την ίδια διαδικασία στην αντίθετη πλευρά.
- TR Aynı işlem adımlarını diğer tarafta da uygulayın.



- DE Abziehbild in Wasser einweichen und anbringen.
- GB Soak and apply decals.
- FR Mouiller et appliquer les décalcomanies.
- NL Transfer in water even laten weken en aanbrengen.
- IT Immergere la decalcomania nell'acqua e applicarla.
- ES Mojar y aplicar calcomanías.
- PT Amolecer o decalque em água e aplicar.
- DK Gør overføringsbilledet vådt og sæt det på.
- NO Myk opp avtrekkingsbildet i vann og sett på.
- SE Blötlägg dekalen i vatten och sätt på den.
- FI Pehmitä siirtokuvaa vedessä ja siirrä paikalleen.
- RU Опустите переводную картинку в воду и нанесите её.
- PL Namoczyc kalkomanie w wodzie i przykleić.
- CZ Nechte obtisk odmočit ve vodě a přilepte.
- HU Merítse vízbe és helyezze fel a matricát.
- SK Obtlačkový obrázok namočte do vody a priložte na plochu.
- RO Înmuiați abțibildul în apă și aplicați-l.
- BG Потопете ваденката във вода и я поставете.
- SI Prelepnicu potakajte v vodi. In namestite
- GR Μουσκεύετε σε νερό και τοποθετείτε τις χαλκομανίες.
- TR Çıkartmayı suda yumuşatın ve takın.



- DE Abbildung zusammengesetzter Teile.
- GB Illustration of assembled parts.
- FR Figure représentant les pièces assemblées.
- NL Afbeelding van samengevoegde onderdelen.
- IT Foto delle parti assemblate.
- ES Figura de las piezas montadas.
- PT Ilustração das peças montadas.
- DK Illustration af samlede dele.
- NO Figur av sammensatte deler.
- SE Bild på sammansatta detaljer.
- FI Kootujen osien kuva.
- RU Изображение смонтированных деталей.
- PL Rysunek połączonych części.
- CZ Zobrazení spojených dílů.
- HU Összerakott alkatrészek ábrája.
- RO Obrázok dielov, ktoré sa majú zmontovať.
- BG Figura reprezentând piesele asamblate.
- SI Izobrazbenje sestavljenih delov.
- GR Απεικόνιση των τοποθετημένων μερών.
- TR Birleştirilmiş parçalar resmi.



- DE Zur Anbringung der Abziehbilder empfohlen.
- GB Recommended for affixing the decals.
- FR Recommandé pour l'application des décalcomanies.
- NL Aanbevolen voor het aanbrengen van de transfers.
- IT Raccomandato per l'applicazione delle decalcomanie.
- ES Recomendado para fijar bien las calcomanías.
- PT Recomendado para a fixação dos autocolantes.
- DK Anbefales til anbringelse af overføringsbillederne.
- NO Anbefales til å feste avtrekksbilder.
- SE Rekommenderat för montering av klisterdekalerna.
- FI Suositellaan siirtokuvien siirtämiseen.
- RU Рекомендуется для нанесения переводных картинок.
- PL Zalecane do przyklejenia kalkomanii.
- CZ Doporučujeme k umístění obtiskovacích obrázků.
- HU A matrica felhelyezéséhez ajánlható.
- RO Odporuča se za postavyne na vadenki.
- BG Рекомендат pentru aplicarea abțibildurilor.
- SI Preporučva se za postavyne na vadenki.
- GR Συνιστάται για την τοποθέτηση των χαλκομανιών.
- TR Çıkartmaların takılması için önerilir.



- DE Nicht enthalten
- GB Not included
- FR Non fourni
- NL Behoort niet tot de levering
- IT Non incluso
- ES No incluido
- PT Não incluído
- DK Medfølger ikke
- NO Ikke inkludert
- SE Ingår ej
- FI Ei sisällä
- RU Не содержится
- PL Nie wchodzi w zakres dostawy
- CZ Nemí obsaženo
- HU Nem tartalmazza
- RO Neobsahuje
- BG Nu este inclus
- SI Ne vključva v kompletu
- GR Δεν περιλαμβάνεται
- TR İçermiyor



## Benötigte Farben / Required colours

FR Peintures nécessaires  
NL Benodigde kleuren  
IT Colori necessari  
ES Colores necesarios  
PT Cores necessárias  
DK Nødvendige farver  
NO Nødvendige farger  
SE Erforderliga färger  
FI Tarvittavat värit  
RU Необходимые краски  
PL Potrzebne kolory  
CZ Potřebné barvy  
HU Szükséges színek  
SK Pozadované farby  
RO Culori necesare  
BG Необходими цветове  
SI Potrebne barve  
GR Απαιτούμενα χρώματα  
TR Gerekl renkler

78

A

DE Panzergrau matt  
GB Tank grey matt  
FR Gris blindé mat  
NL Tankgrijs mat  
IT Grigio carro armato opaco  
ES Gris tanque mate  
PT Cinza tanque mate  
DK Pansergrå mat  
NO Pansergrå matt  
SE Pansargrå matt  
FI Tankinharmaa matta  
RU Серый танк матовый  
PL Szary gładki matowy  
CZ Pancéřová šedá matný  
HU Páncélszürke, fénytelen  
SK Tanková sivá matný  
RO Gri-tanc mat  
BG Танковосиво матово  
SI Tankovsko-siva mat  
GR Μολύβι σκούρο ματ  
TR Tank yeşili mat

37

B

DE Ziegelrot matt  
GB Brick red matt  
FR Rouge brique mat  
NL Terracotta mat  
IT Rosso mattone opaco  
ES Marrón rojizo mate  
PT Castanho tijolo mate  
DK Rødbrun mat  
NO Teglrød matt  
SE Rödbrun matt  
FI Tiilenpunainen matta  
RU Кирпично-красный матовый  
PL Ceglasta czerwień matowy  
CZ Červenohnědá matný  
HU Téglaavörös, fénytelen  
SK Červenohnědá matný  
RO Roșu cărămiziu mat  
BG Керемиденочервено матово  
SI Orečno-rdeča mat  
GR Καφέ κοκκινωπό ματ  
TR Kizil kahve mat

16

C

DE Sand matt  
GB Sand matt  
FR Sable mat  
NL Zandkleur mat  
IT Sabbia opaco  
ES Arena mate  
PT Areia mate  
DK Sand mat  
NO Sand matt  
SE Sandgul matt  
FI Hiekankeltainen matta  
RU Песочный матовый  
PL Piaskowożółty matowy  
CZ Písková žlutá matný  
HU Homokszínű, fénytelen  
SK Piesková žltá matný  
RO Galben-nisip mat  
BG Пясъчно матово  
SI Peščena mat  
GR Μουσαράβι ματ  
TR Kum sarısı mat

08

D

DE Schwarz matt  
GB Black matt  
FR Noir mat  
NL Zwart mat  
IT Nero opaco  
ES Negro mate  
PT Preto mate  
DK Sort mat  
NO Sort matt  
SE Svart matt  
FI Musta matta  
RU Чёрный матовый  
PL Czarny matowy  
CZ Černá matný  
HU Fekete, fénytelen  
SK Čierna matný  
RO Negru mat  
BG Черно матово  
SI Črna mat  
GR Μαύρο ματ  
TR Siyah mat

79

E

DE Blaugrau matt  
GB Blue-grey matt  
FR Gris bleu mat  
NL Blauwgrijs mat  
IT Grigio bluastro opaco  
ES Azul grisáceo mate  
PT Azul acinzentado mate  
DK Blågrøn mat  
NO Gråblå matt  
SE Blågrön matt  
FI Harmaansininen matta  
RU Серо-синий матовый  
PL Niebieskoszary matowy  
CZ Sedomodrá matný  
HU Kékesszürke, fénytelen  
SK Sivomodrá matný  
RO Albastru cenușiu mat  
BG Синьо-сиво матово  
SI Modro-siva mat  
GR Γκρι-μπλε ματ  
TR Gri mavi mat

87

F

DE Erdfarbe matt  
GB Earth matt  
FR Couleur terre mat  
NL Aardkleur mat  
IT Color terra opaco  
ES Marrón tierra mate  
PT Castanho terra mate  
DK Jordfarve mat  
NO jordbrun matt  
SE jordfärg matt  
FI Maanruskea matta  
RU Земельный матовый  
PL Ziemisty matowy  
CZ Zemité hnědá matný  
HU Földszínű, fénytelen  
SK Zemito hnedá matný  
RO Maro pământiu mat  
BG Земнокафяво матово  
SI Zemeljska-barva mat  
GR Καφέ γήινο ματ  
TR Toprak kahvesi mat

35

G

DE Hautfarbe matt  
GB Flesh matt  
FR Couleur chair mate  
NL Huidkleur mat  
IT Color pelle opaco  
ES Carne mate  
PT Cor da pele mate  
DK Hudfarvet mat  
NO Hudfarge matt  
SE Hudfärg matt  
FI Ihonväri matta  
RU Телесный матовый  
PL Cielisty matowy  
CZ Kůže matný  
HU Bőrszínű, fénytelen  
SK Pleťová matný  
RO Culoarea pielii mat  
BG Телесен цвят матово  
SI Kožne-barve mat  
GR Χρώμα δέρματος ματ  
TR Ten rengi mat

48

H

DE Seegrün matt  
GB Sea green matt  
FR Vert mer mat  
NL Zeegroen mat  
IT Verde mare opaco  
ES Verde mar mate  
PT Verde mar mate  
DK Havgrøn mat  
NO Sjøgrønn matt  
SE Havsgrün matt  
FI Merenvihreä matta  
RU Морская волна матовый  
PL Morska zieleń matowy  
CZ Mořská zelená matný  
HU Tengerzöld, fénytelen  
SK Mořská zelená matný  
RO Verde-marin mat  
BG Морскозелено матово  
SI Jezersko-zelena mat  
GR Πράσινο βαθύ ματ  
TR Deniz yeşili mat

84

I

DE Lederbraun matt  
GB Leather brown matt  
FR Brun cuir mat  
NL Lederbruin mat  
IT Marrone pelle opaco  
ES Marrón cuero mate  
PT Castanho couro mate  
DK Læderbrun mat  
NO Lærbrun matt  
SE Läderbrun matt  
FI Nahanuskea matta  
RU Коричневая кожа матовый  
PL Skórzano-brązowy matowy  
CZ Kožená hnědá matný  
HU Bőrszínű, fénytelen  
SK Kožená hnedá matný  
RO Maro pielos mat  
BG Кафява кожа матово  
SI Usnjeno-rjava mat  
GR Καφέ σκούρο ματ  
TR Deri kahvesi mat

20%

83

J

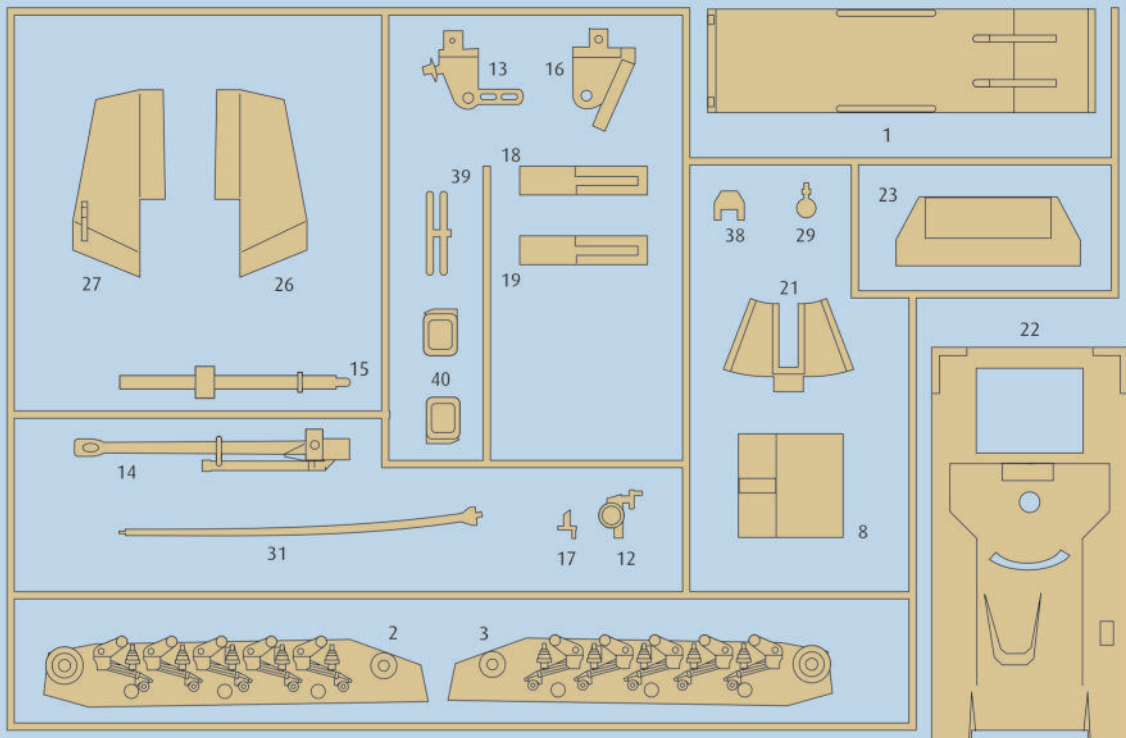
91

80%

DE Rost matt  
GB Rust matt  
FR Rouille mat  
NL Roest mat  
IT Ruggine opaco  
ES óxido mate  
PT Ferrugem mate  
DK Rust mat  
NO Rust matt  
SE Rost matt  
FI Ruoste matta  
RU Ржавый матовый  
PL Rdzawy matowy  
CZ Rezavá matný  
HU Rozsdaszínű, fénytelen  
SK Hrdzavá matný  
RO Ruginiu mat  
BG Ръжда матово  
SI Rjasta mat  
GR Χρώμα σκουριάς ματ  
TR Pas rengi mat

+

DE Eisen metallic  
GB Iron metallic  
FR Fer métallique  
NL IJzer metallic  
IT Ferro metallico  
ES Acero metálico  
PT Aço metálico  
DK Stål metallisk  
NO Jern metallic  
SE Stål metallic  
FI Teräs metallinen  
RU Сталь металллик  
PL Grafit metaliczny  
CZ Ocelová metalizový  
HU Acélmetál  
SK Ocelová metaliza  
RO Fier metallic  
BG Желязо металик  
SI Železna kovinska  
GR Χρώμα σιδήρου μεταλλικό  
TR Metelik metalik



DE Nicht benötigte Teile  
 GB Parts not used.  
 FR Pièces non utilisées.  
 NL Niet benodigde onderdelen.  
 IT Parti non necessarie.  
 ES Piezas no utilizadas.  
 PT Peças não utilizadas.

DK Dele der ikke skal bruges.  
 NO Deler som ikke er nødvendige.  
 SE Ej nödvändiga delar.  
 FI Tarpeettomat osat.  
 RU Неиспользуемые детали.  
 PL Niepotrzebne części.  
 CZ Nepotřebné díly.

HU Szükségtelen alkatrészek.  
 SK Nepotrebné diely.  
 RO Piese care nu sunt necesare.  
 BG Ненужни детайли.  
 SI Nepotrebni deli.  
 GR Μη χρησιμοποιούμενα μέρη.  
 TR Gereklı olmayan parçalar.

### Ersatzteile benötigt?

Kein Problem. Einfach den Revell-Service mit Angabe von Artikel- und Teilenummer kontaktieren. Entweder unter [service@revell.de](mailto:service@revell.de) oder Revell GmbH, Abteilung X, Henschelstr. 20-30, 32257 Bünde.\*

\*Wir bitten um Verständnis, dass eine Gewährleistung nur bei aktuellen Artikeln, die im Zeitraum der letzten 24 Monate erworben wurden, übernommen werden kann. Mit der Ersatzteil-Bestellung können Kosten z.B. für Verpackung und Versand entstehen. Ob diese Kosten anfallen wird im Vorfeld schriftlich durch unseren Service mitgeteilt. Das Angebot kann dann angenommen oder abgelehnt werden. Unfrei eingesandte Ersatzteil-Bestellungen werden von uns nicht angenommen! Dieser Direktservice gilt für die Länder Deutschland, Benelux, Österreich, Frankreich, Großbritannien. Ersatzteil-Bestellungen aus den übrigen Ländern werden über die jeweiligen Distributeure abgewickelt. Bitte kontaktieren Sie Ihren Händler.

### Besoin de pièces de rechange ?

Il vous suffit de contacter le service Revell et d'indiquer la référence de l'article et de la pièce. Soit en écrivant par mail à [france@revell.de](mailto:france@revell.de) (uniquement pour la France) ou par courrier à Revell GmbH, Département X, Henschelstr. 20-30, D-32257 Bünde.\*

\*La garantie s'applique pour les articles présents au catalogue et achetés au cours des 24 derniers mois. Merci de votre compréhension. La commande de pièces de rechange peut donner lieu à des frais supplémentaires, par ex. pour l'emballage et le port. Notre service client vous en informera au préalable par écrit. Vous pourrez accepter ou refuser le devis. Nous n'acceptons pas les commandes de pièces de rechange envoyées sans affranchissement ! Ce service direct est valable pour les pays suivants : Allemagne, Benelux, Autriche, France, Grande-Bretagne. Les commandes de pièces en provenance d'autres pays sont traitées par les distributeurs correspondants. Veuillez contacter votre revendeur.

### Need spare parts?

No problem. Contact Revell Service with the item number and part numbers you need: [service@revell.de](mailto:service@revell.de) or Revell GmbH, Unit 10, Old Airfield Industrial Estate, Cheddington Lane, Tring, Herts, HP23 4QR, Great Britain.\*

\*We request your understanding that a warranty can only be accepted for current articles which have been purchased in the last 24 months. Orders for spare parts may also be subject to costs for packaging and shipping. You will be notified in advance by our Service department if such costs are incurred. The offer can then be accepted or rejected. We will not be able to process any postal requests unless correct postage has been applied to mailing! This direct service applies to the countries: Germany, Benelux, Austria, France, and the United Kingdom. Spare part orders from other countries are processed by the local distributors. Please contact your dealer.

### Hebt u reserveonderdelen nodig?

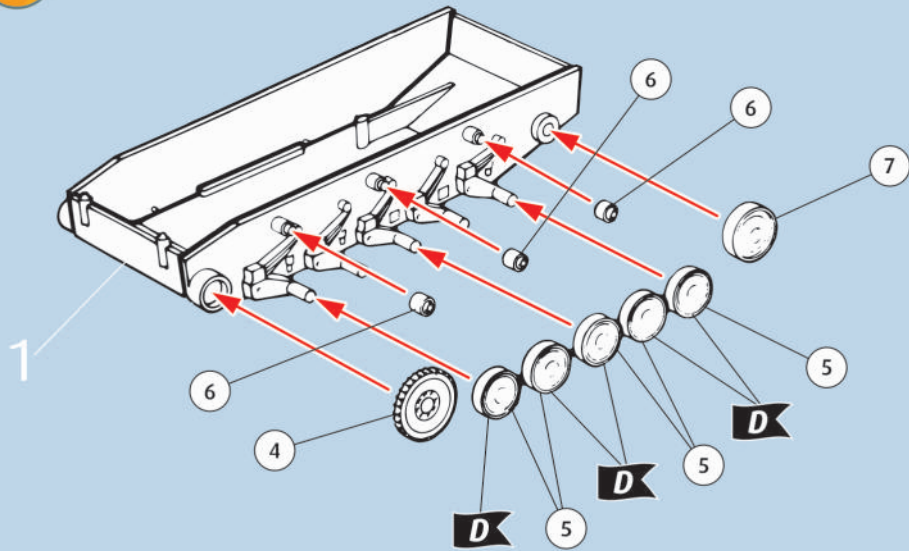
Geen probleem! Neem eenvoudig contact op met de klantenservice van Revell en geef ons het artikel- en onderdeelnummer door. U kunt ons bereiken op [service@revell.de](mailto:service@revell.de) of per post: Revell GmbH, Afdeling X, Henschelstr. 20-30, 32257 Bünde.\*

\*Wij vragen uw begrip voor de omstandigheid, dat er alleen garantie kan worden geboden voor actuele artikelen, die in de afgelopen 24 maanden zijn gekocht. Met het bestellen van reserveonderdelen kunnen kosten gemoeid zijn, bijv. voor verpakking en verzending. U wordt vooraf schriftelijk door onze klantenservice op de hoogte gesteld als er kosten zouden ontstaan. Het aanbod kan dan worden aangenomen of afgewezen. Wij nemen geen ongefrankeerde bestellingen van reserveonderdelen aan! Deze rechtstreekse service wordt verleend in de landen Duitsland, de Benelux, Oostenrijk, Frankrijk en Groot-Brittannië. Bestellingen van reserveonderdelen in de overige landen worden afgewikkeld via de betreffende distributeurs. Neem hiervoor contact op met uw verkoper.

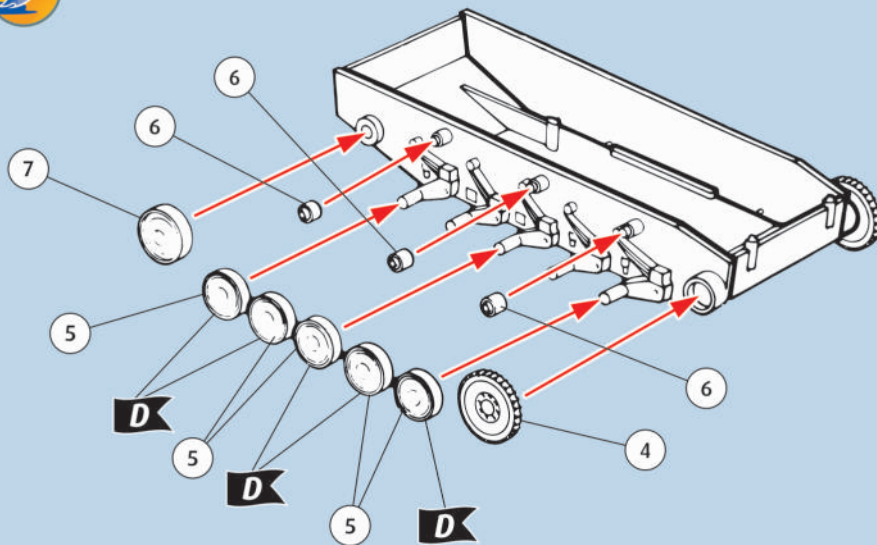




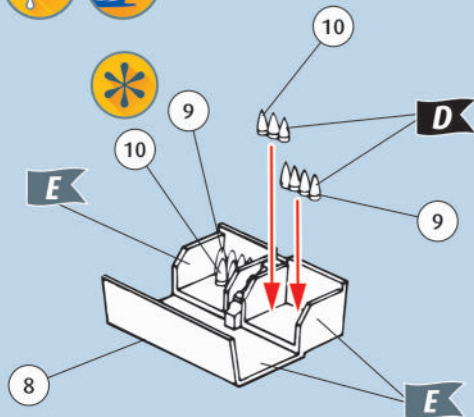
2



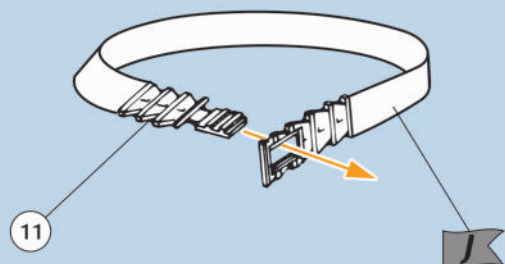
3

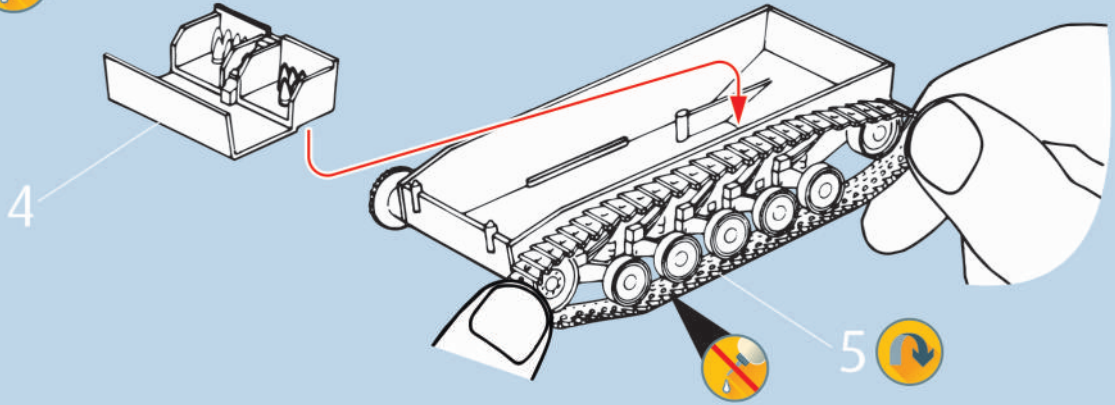
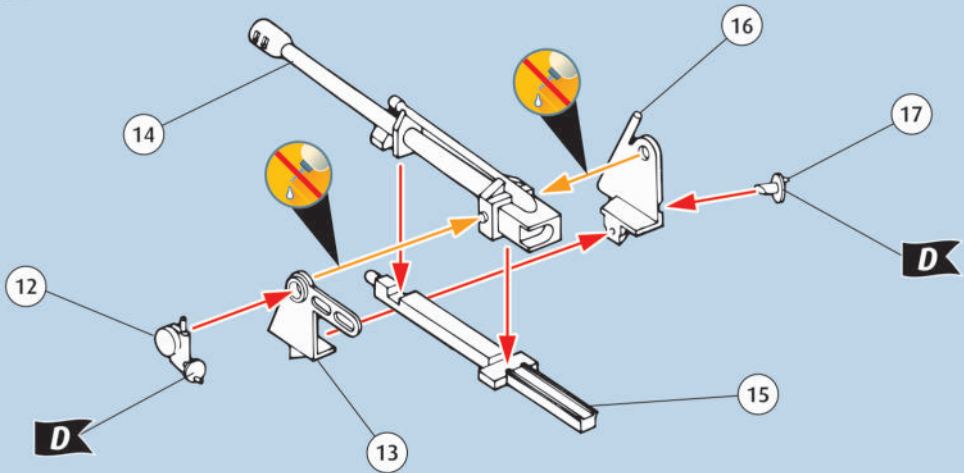
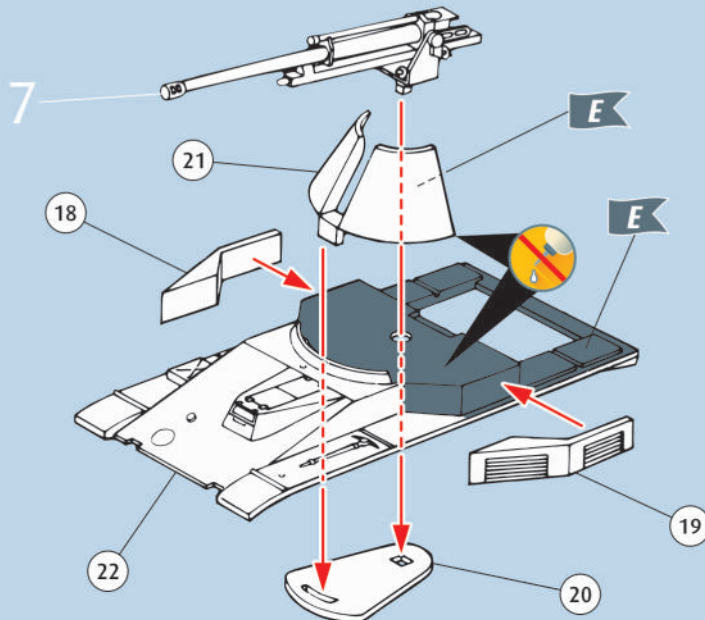


4



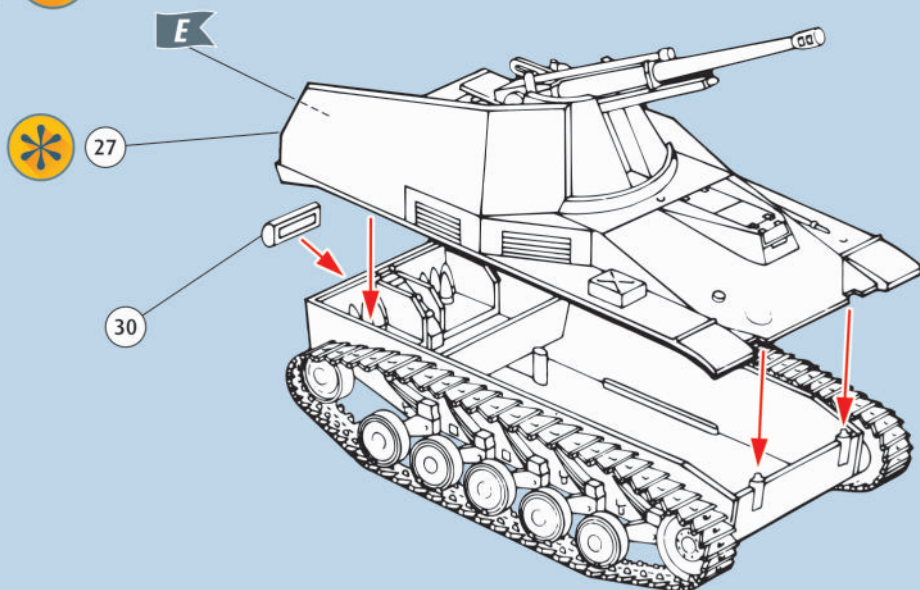
5



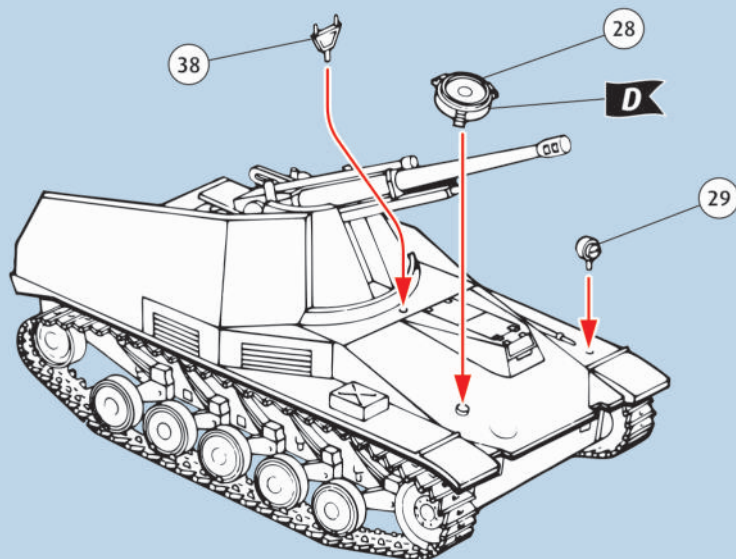
6 7  8  



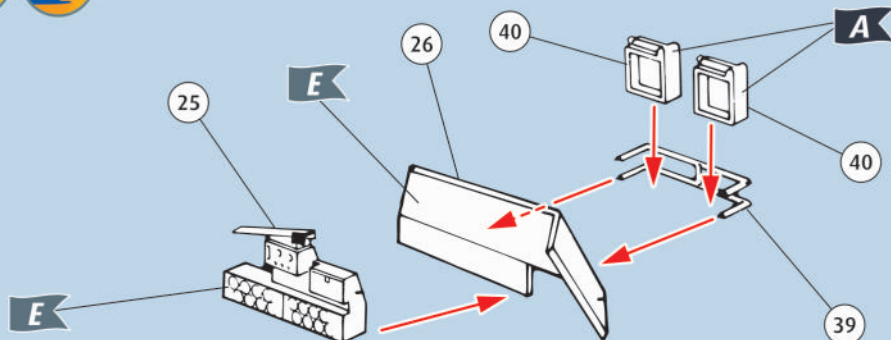
9



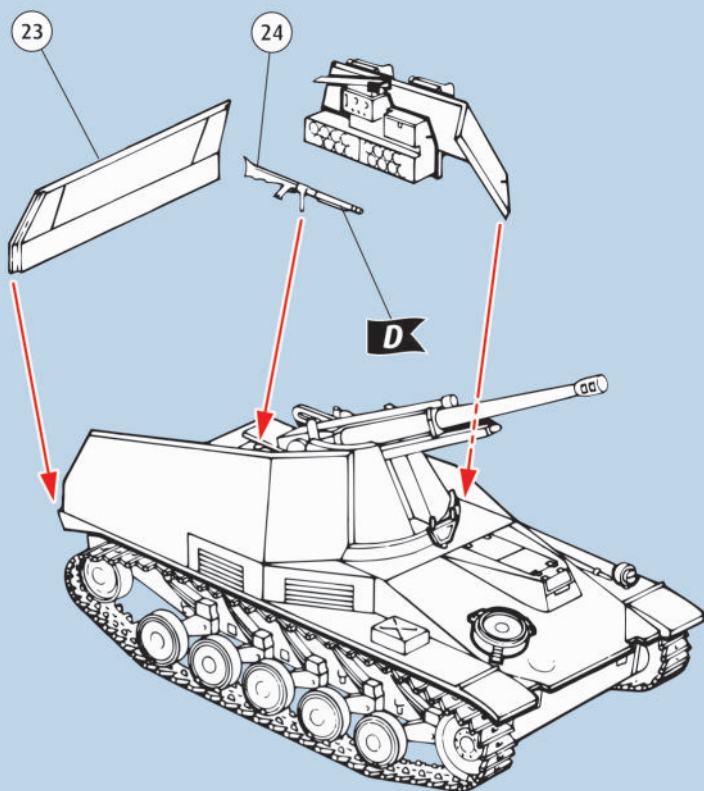
10



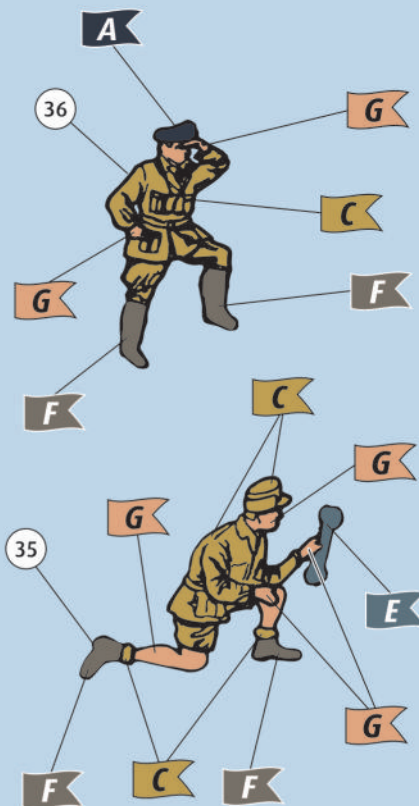
11



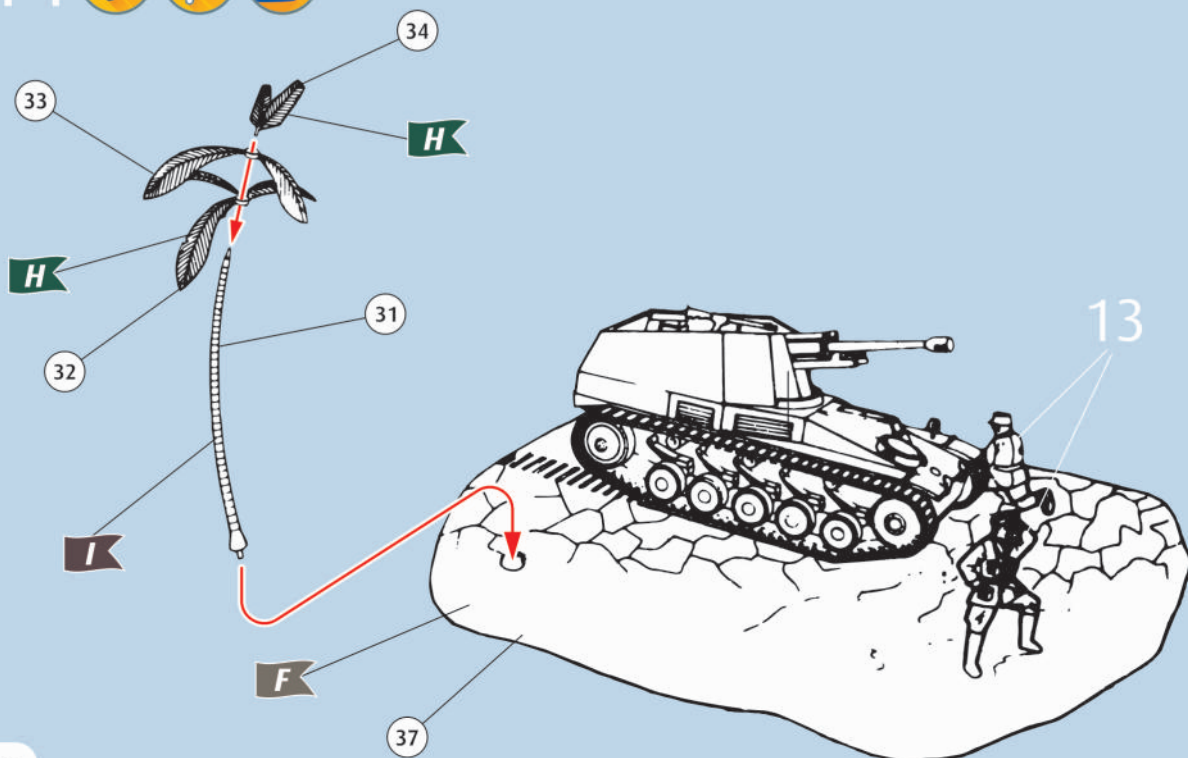
12



13



14





15



21st Panzer Division, Afrikakorps, North Africa, 1943

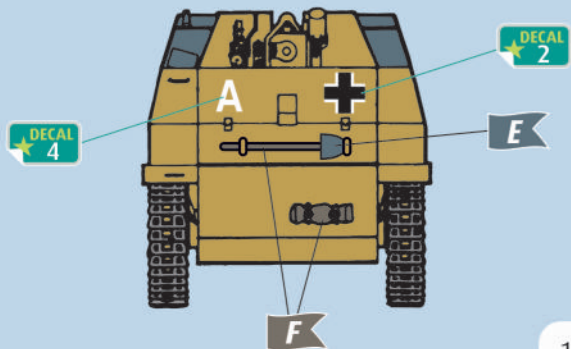
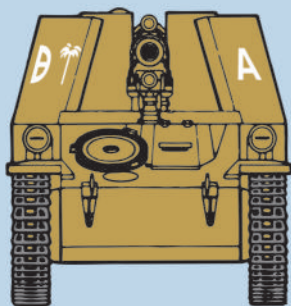
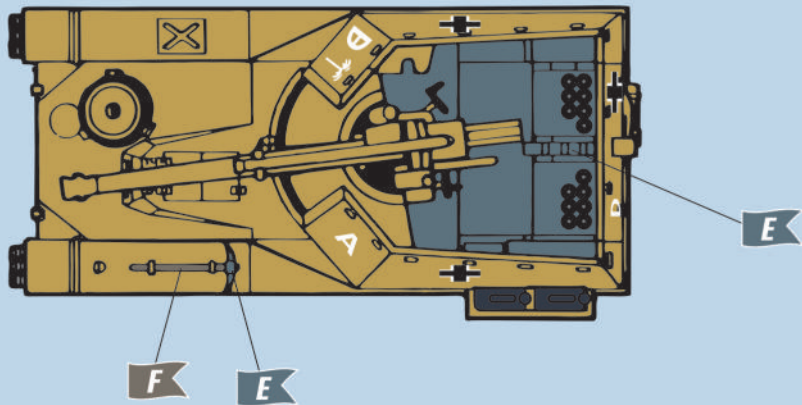
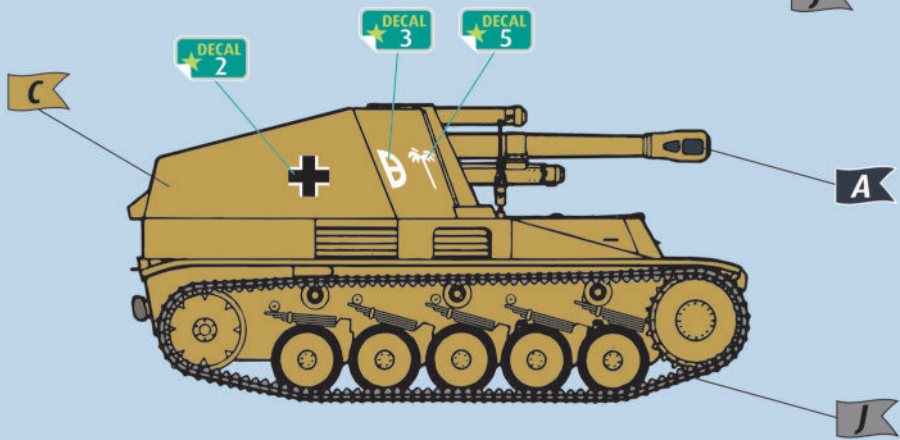
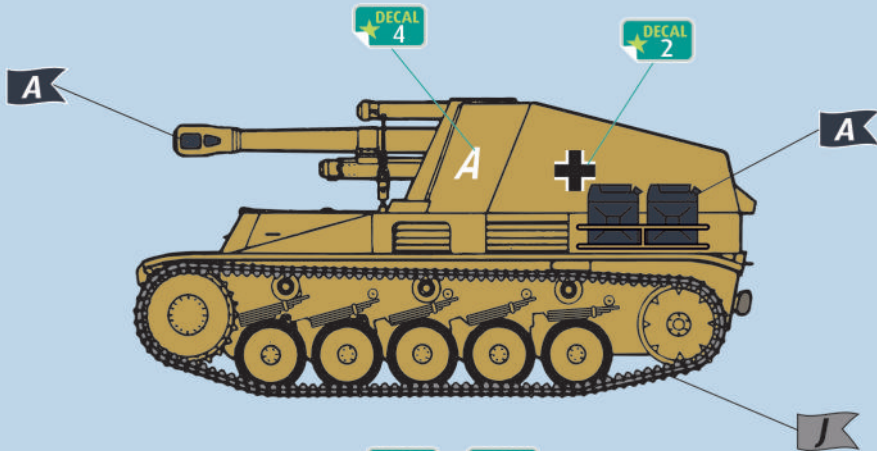
A

C

E

F

J



16



17th Panzer Division, Battle of Kursk, 1943

A

B

E

F

J

