

T-34-85

MEDIUM TANK

Scale 1:87

T-34-85

СРЕДНИЙ ТАНК

Масштаб 1:87

Летом 1943 года у гитлеровцев стали поступать на вооружение новые средние танки Т-V "Пантера" с 75-мм пушкой и усиленной броней. Это заставило наших танкостроителей форсировать работы по увеличению огневой мощи танка Т-34. За короткий срок была разработана новая башня с 85-мм пушкой. Эта модификация танка получила обозначение Т-34-85. Зимой 1944 года Т-34-85 начали поступать в гвардейские танковые части. Масса танка возросла, но это не повлияло на его маневренность. По боевым характеристикам наш танк превосходил "Пантеру". Грозную силу нового советского танка испытали на себе и новейшие тяжелые танки Т-VI "Тигр" и Т-VI Б "Королевский тигр", вооруженные 88-мм орудиями. В нашей стране и за рубежом, на бывших полях сражений и во многих городах сооружены памятники — танки Т-34 на гранитном постаменте. Это символ мужества и героизма наших танкистов в сражениях Второй Мировой войны. Длина — 6,1 м; ширина — 3 м; высота — 2,75 м; боевая масса — 32 т.; экипаж — 5 человек; вооружение — одна 85-мм пушка, два 7,62 мм пулемета, мощность двигателя — 500 л.с.; скорость максимальная — 55 км/час.

In the summer of 1943 German industry started the production of the new medium tank T-V, which had a 75 mm cannon and a strong armor. That fact forces Soviet tank-builders to increase the fire strength of tank "T-34". A new turret and 85 mm cannon were constructed in short period of time. That tank modification was named "T-34-85". In the winter of 1944 that tank appended in Soviet Guards Tank Units. The weight of that tank was more then the weight of "T-34", but the weight increase didn't reduce it's manoeuvrability. The battle characteristics of Soviet "T-34-85" were better then the same characteristics of T-V. That tank fought perfectly with new German heavy tanks T-VI and T-VI B, which had 88 mm cannons. You can see tank "T-34" memorials in towns and cities of the former Soviet Union and other European Countries. They are the symbol of courage and heroism of Soviet tank crews in the battles of the II World War. Length — 6.1 m; width — 3 m; height — 2.75 m; battle weight — 32 ton; crew — 5 men; arming — one 85 mm cannon, two 7.62 mm machine-gun; capacity of engine — 500 h.p.; Maximum speed — 65 km/h.



Рекомендации по сборке.

Прежде чем начать.

Внимательно прочитайте эту инструкцию и изучите рисунки. Если в модели предусмотрены разные варианты сборки — выберите наиболее интересную для Вас модификацию. Порядок сборки указан на рисунке-схеме.

Порядок склейки.

Отделяйте детали от литника непосредственно перед сборкой, определяя по рисунку и номеру детали место ее приклеивания. Детали отделяйте небольшим острым модельным ножом или кусачками. Заусенцы и облой на деталях удаляйте надфилем или мелкой шкуркой. Сначала попробуйте соединить детали без клея. Если они становятся на место правильно, нанесите аккуратно небольшое количество клея на контактирующие поверхности и сожмите. Дайте время высохнуть клею. Мелкие детали берите пинцетом. При склеивании больших деталей, для обеспечения их неподвижности при высыхании клея, используйте липкую ленту или резиновые кольца. Краску надо соскоблить с мест приклеивания детали, иначе они не схватятся.

Окрашка.

Для окраски модели в целом или отдельных ее деталей следует использовать быстросохнущие модельные краски типа ХАМБРОЛ или аналогичные. Кисти используйте небольшие, с мягким ворсом, для каждого цвета свою. Мелкие детали для удобства лучше красить не отделяя от литника. Основная масса деталей по цвету пластмассы соответствует окраске реального прототипа и поэтому не требует покраски.

Декаль.

В соответствии с выбранным вариантом, определите места на модели для каждого элемента декали. Вырежьте каждый элемент и по очереди опустите каждую отдельно на несколько секунд в теплую воду, пока не станет сдвигаться пленка. Сдвиньте декаль на нужное место и удалите излишки влаги с помощью

салфетки.

Ни в коем случае не давайте эту модель маленьким детям до 3-х лет, так как в ней много мелких деталей, которые они могут проглотить.

Assembly recommendations.

Before starting.

Carefully study the instructions and diagram before starting assembly. If several versions of the model are possible, locate the parts needed for the version selected. Follow the order of assembly as indicated.

Assembly and gluing.

Detach parts from the stem only as they are needed at each stage of assembly, using a sharp knife or blade (Humbrol offers a wide range of tools). Cut away the round stubs, trimming with a file if necessary. Prior to gluing, assemble the parts without cement, in order to assure perfect fit once glued together. Use a small amount of Humbrol glue, then allow to dry. When gluing large parts, hold them in place with rubber bands or scotch tape. Use tweezers to correctly position tiny parts. The cement will not adhere to painted or metallic parts, so these must be scraped at the point where glue is to be applied.

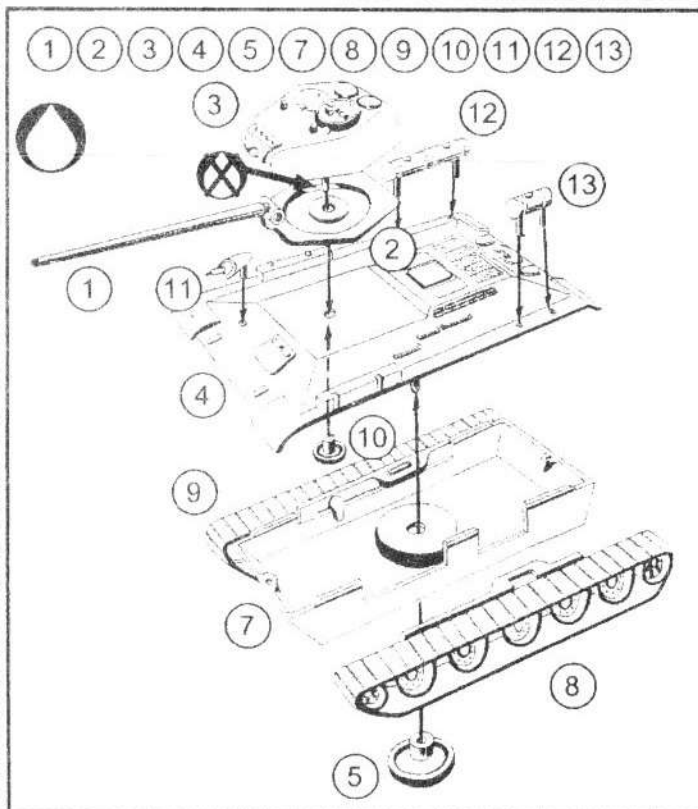
Painting.


Use Humbrol paints (those required are listed on the label) which are specially designed to be used on scale models, in conjunction with Heller Humbrol brushes. Paint parts according to assembly diagram, before or after assembly.

Decals.

Locate the precise spot for each decal on the model, referring to the decoration scheme provided for the version selected. Cut out each decal, soak it in lukewarm water for several seconds, then slide the decal off its backing onto the appropriate spot. Blot away excess water with a clean cloth or blotter.

Not appropriate for children under 36 months of age, due to the presents of small detachable parts.



 Склеивать
Cement parts together


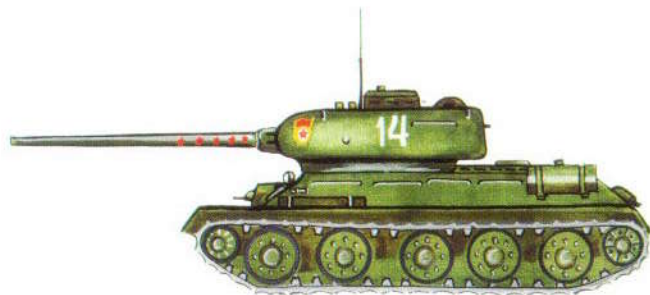
 Не склеивать
Do not cement together

Схема окраски и маркировки среднего танка Т-34/85 Here is the painting and making chart of Medium Tank T-34/85.



Т-34/85 гвардейского полка.

"Гвардия" на обоих бортах башни. На своде слева 5 звезд по количеству уничтоженной техники противника. Башенный номер на обоих бортах башни.

T-34/85. It's a unit of the Guards regiment.

The mark "Guard" is on two sides of the turret. Ther 5 stars on the left side of the barrel for each destroyed enemy unit. The unit number is on two sides of the turret.

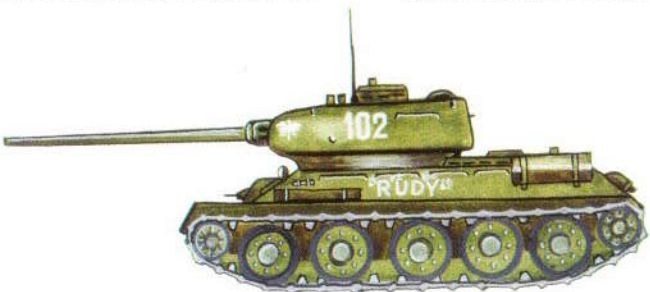


Т-34/85. "Зимняя" окраска.

Известковые разводы с размытыми краями, матовые. Надпись на башне с двух сторон. Башенный номер отсутствует.

T-34/85. "Winter" colouring.

This unit has a "winter" colouring with washing away lime stains and mat. The inscription on two sides of the turret. The unit has no turret number.

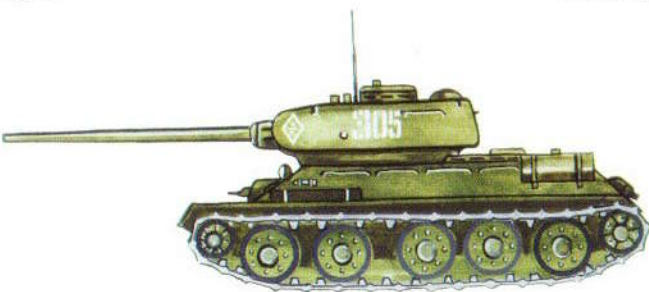


Т-34/85 "RUDY".

Знак "орел" на двух бортах. Башенный номер 102 на двух бортах. Надпись "RUDY" на левом борту корпуса.

T-34/85. RUDY.

It has the mark of an eagle on two sides of the turret. The unit has it's number on two sides of the turret. The inscription "RUDY" is on the left side of the body.



Т-34/85. К. П.

Знак "КП" Известковые разводы с размытыми краями, матовые. Надпись на башне с двух сторон. Башенный номер отсутствует.

T-34/85. "К П".

It has mark "К П" and a unit number on two sides of the turret.

14 102



14 102

РУССКАЯ



305

305

ЗА СТАЛИНА!

