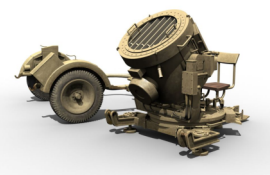


Novinky v řadě Military Vehicle / News in the Military Vehicles series:

PLANET Models
MILITARY VEHICLE
MV130
1/72

60 cm Flak Scheinwerfer (Flak Sw-36) mit Sd.Ah.51 'Světlomet 60N s vlekem'

DETAILNI 3D TIŠTĚNÁ STAVEBNICE
DETAILED 3 PRINTED KIT



MADE IN THE CZECH REPUBLIC

PLANET Models
MILITARY VEHICLE
MV131
1/72

Elektrischer Generator 8kw für Flak Sw-36 mit Sd.Ah.51

DETAILNI 3D TIŠTĚNÁ STAVEBNICE
DETAILED 3D PRINTED KIT



MADE IN THE CZECH REPUBLIC

PLANET Models
MILITARY VEHICLE
MV133
1/72

Morris CS9 British Light Armored Car 'North African Campaign'

DETAILNI STAVEBNICE S RESHNOVIM; 3D TIŠTĚNIM, LEPTANÝMI A OBITSKY
DETAILED KIT CONTAINS RESIN, 3D PRINTED, PE PARTS AND DECAL




MADE IN THE CZECH REPUBLIC

PLANET Models
MILITARY VEHICLE
MV134
1/72

Fordson WOT2E 'British WWII 15-cwt truck'

MADE IN THE CZECH REPUBLIC
Detailed kit contains resin cast parts, 3D printed parts, decals and PE fret



3D tištěné a odlévané sady pro 1/72 bojovou techniku

3D printed and casted 1/72 AFV sets

B72107 15 cm Nebelwerfer 41
1/72 / 3,7 cm PaK 36 Wheels
for Special Hobby kit

PUR - Polyurethane parts



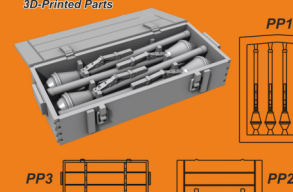
© Special Hobby 2022

F72404 Sw.36 Searchlight Crew, sitting / standing with binoculars
1/72
for Special Hobby MV130 kit



P72003 Transport box with Panzerfausts
1/72

3D-Printed Parts



© Special Hobby 2022

P72007 Czech Hedgehog (Rozsocháč) - WWII Anti-tank Barrier (4 pcs)
1/72

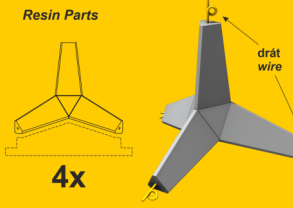
3D-Printed Parts



© Special Hobby 2022

2062 Concrete Hedgehog
1/72
WWII Anti-tank Barrier (4 pcs)

Resin Parts



© Special Hobby 2022

P72028 Wehrmacht Bicycle (2 pcs)
1/72

3D-Printed Parts



© Special Hobby 2024



3D tištěná stavebnice doplněná lepty a obtisky.
3D-printed kit with etched details and a sheet of decals.

MV137
1/72

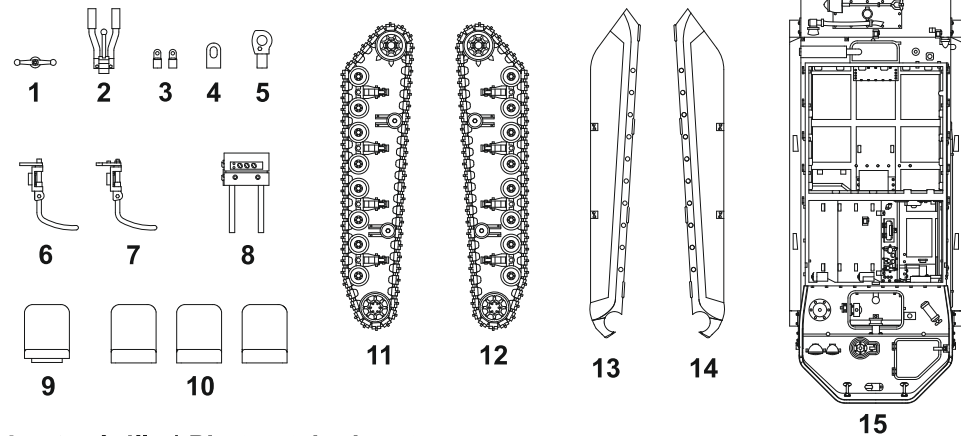
M29C Weasel 'Amphibious Version'

Visit our official website and e-shop at

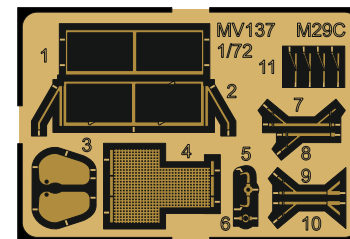
www.cmkkits.com
www.specialhobby.eu

www.facebook.com/specialhobby

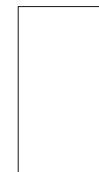
Leptané díly / Photo-etched parts



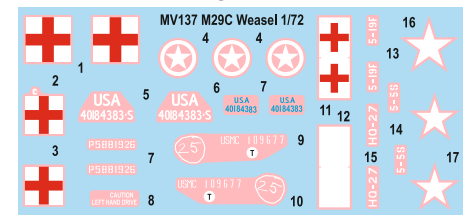
Leptané díly / Photo-etched parts



Film



Obtisky / Decals



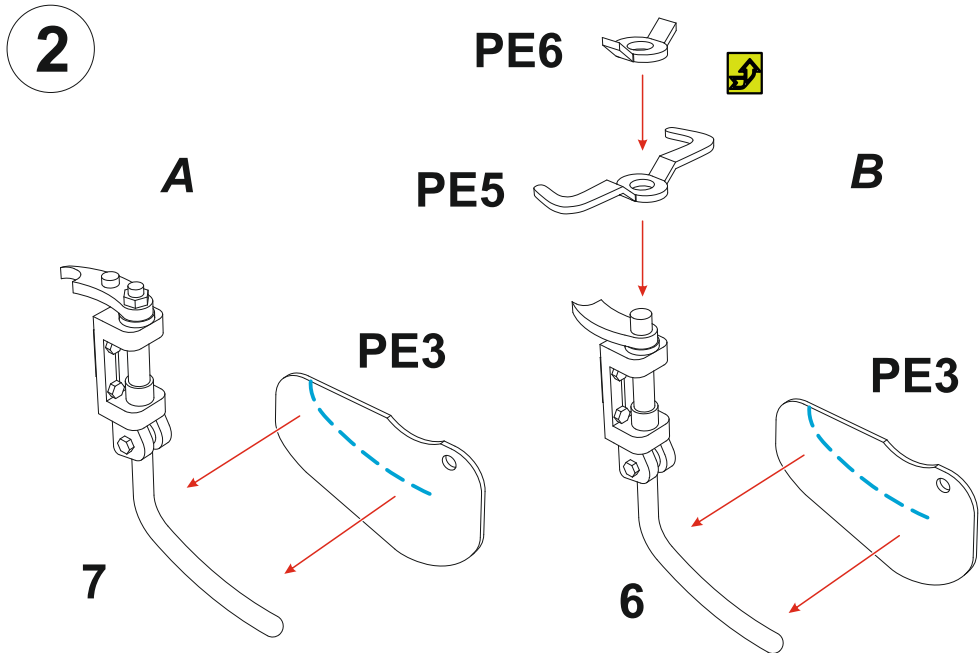
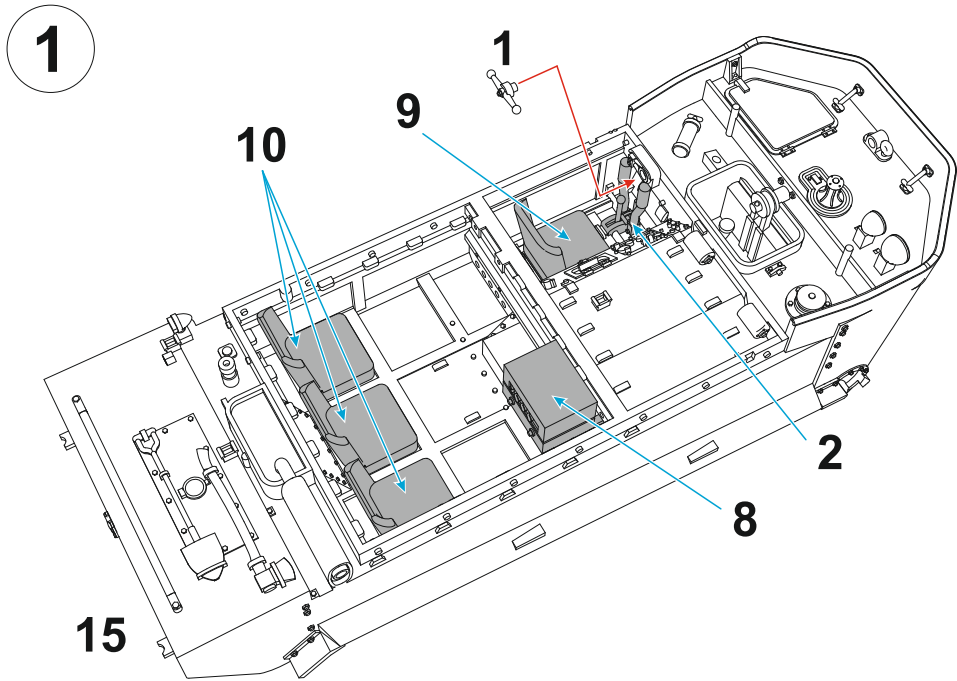
Resinové díly ohnuté popř. pokroucené vlivem teplotních změn a stárnutí materiálu, mohou být narovnaný do požadovaného tvaru pomocí proudu teplé vody nebo vzduchu (fén na vlasy). Ohnuté 3D tisky narovnejte ponořením do horké vody, srovnejte je a zchlďte studenou vodou. K lepení použijte kyanoakrylátové lepidlo! Kontaktní plochy doporučujeme před lepením odmastit. Různé drátky a tyčinky nejsou přiloženy.

Parts slightly distorted and bent owing to temperature changes or due to material aging can be straightened to requested shape by hot water or hot air jet (hair dryer). This process can be repeated till result is entirely satisfactory. You can also correct bent 3D printed parts: put them into hot water, straighten them and cool them in cold water. For best result use cyanoacrylate glue! Ungreasing contact areas is recommended before gluing. Wires and rods not included.

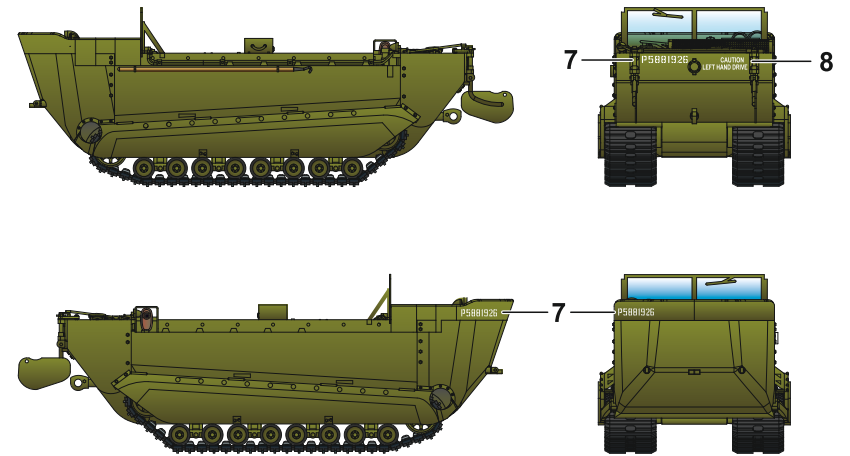
SYMBOLS					
	MOŽNOST VOLBY OPTIONAL NACH BELIEBEN OPTION		POUŽÍTE KYANOAKRYLÁTOVÉ LEPIDLO INSTANT CYANOACRYLATE GLUE ZYANOAKRYLATKLEBER ADHESIF CYANOACRYLAT		OHNOUT BEND BIEGEN COURBER
	ZHOTOVIT NOVÉ SCRATCH BUILD FERTIGSTELLEN ACHEVER		ŘEZAT/VRTAT CUT OFF/DRIILL ENTFERNEN DETACHER		NATŘÍT COLOUR FARBEN PEINDRE

[facebook.com/specialhobby](https://www.facebook.com/specialhobby)
WWW.SPECIALHOBBY.EU | WWW.CMKKITS.COM

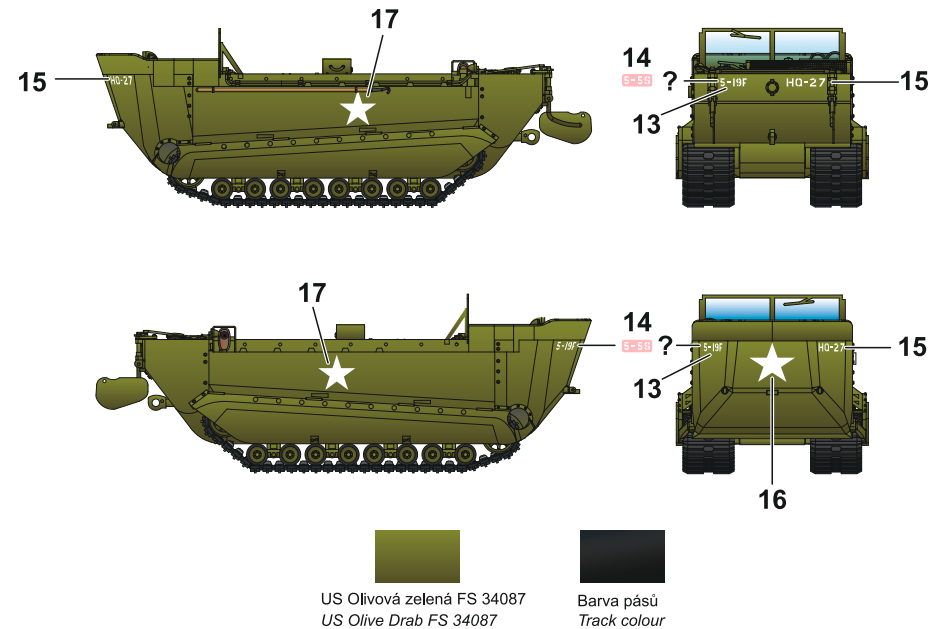
Producer: Special Hobby, Mezilesí 718, 193 00 Praha 9, Czech Republic



C M29C Weasel, British Army, Holandsko, únor-březen 1945.
M29C Weasel, British Army, the Netherlands, February-March 1945.



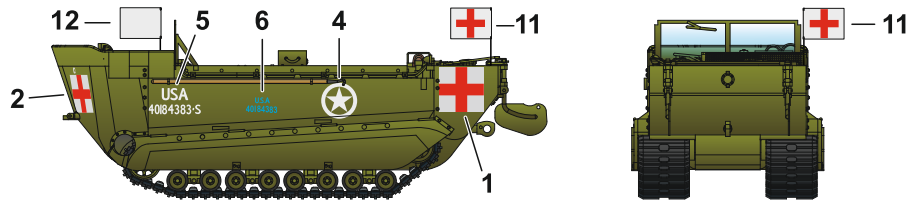
D M29C Weasel, US Army, 5. pěší divize, Soumarský most, západní Čechy, květen 1945. Bohužel fotografie neukazují zřetelně, zda označení bylo 5-19F nebo 5-5S.
M29C Weasel, US Army, 5th Infantry Division, Soumarsky most, South Bohemia, May 1945. Unfortunately, the photos do not clearly show whether the designation was 5-19F or 5-5S.



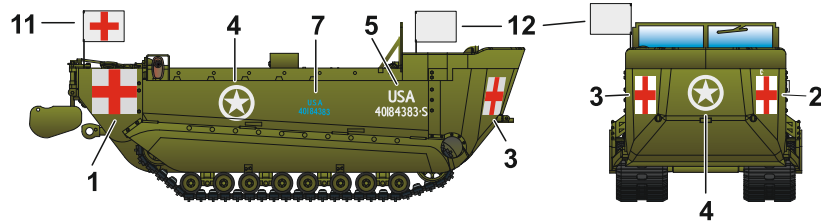
A

M29C Weasel, US Army, označený červenými kříži, byl používán k transportu raněných přes Rýn v březnu 1945.

M29C Weasel, US Army, bearing the red cross markings and used to transport wounded troops across the Rhine in March 1945.

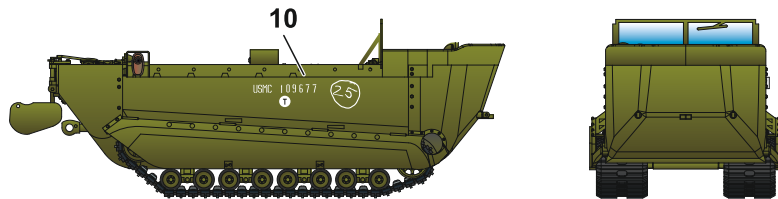
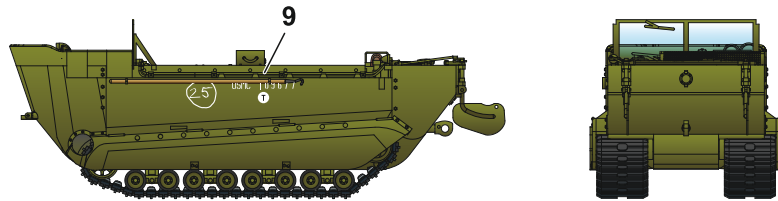


vlačky vytvořte ručně / create flags by hand


**B**

M29C Weasel, US MARINES, Okinawa, léto 1945.

M29C Weasel, US Marines, Okinawa, Summer 1945.

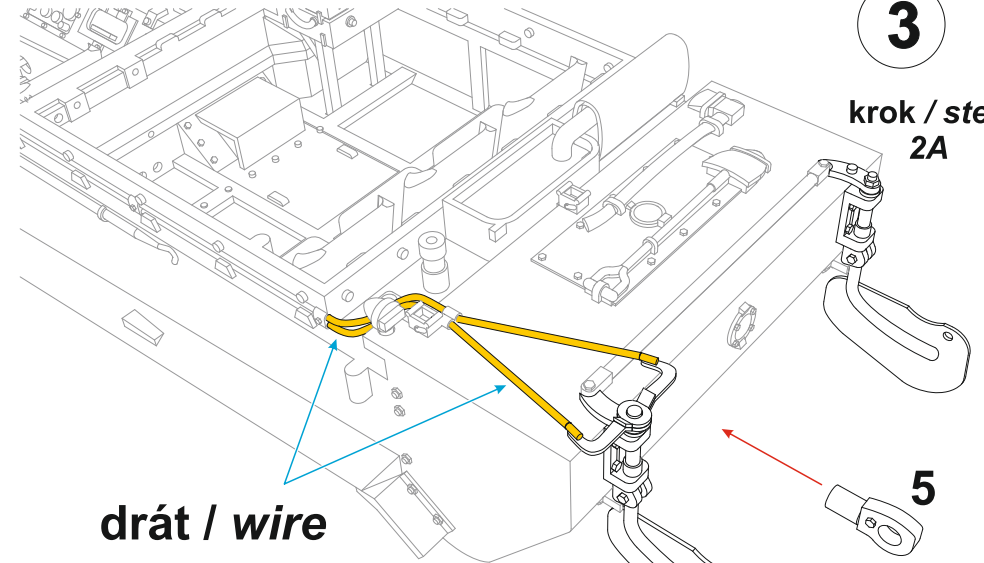


 US Olivová zelená FS 34087
US Olive Drab FS 34087

 Barva pásů
Track colour

3

krok / step
2A



drát / wire

krok / step
2B

4

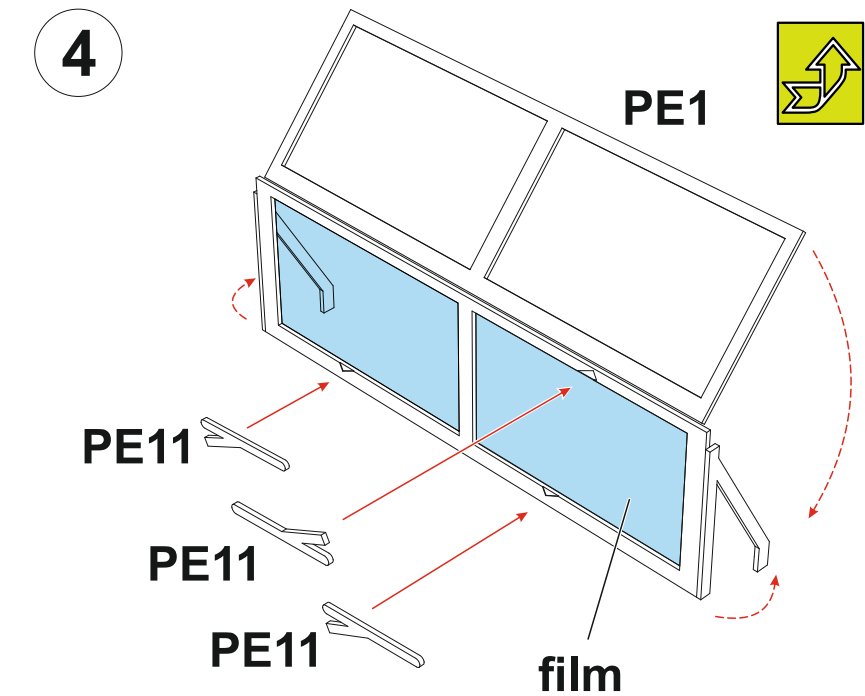
PE1 

PE11

PE11

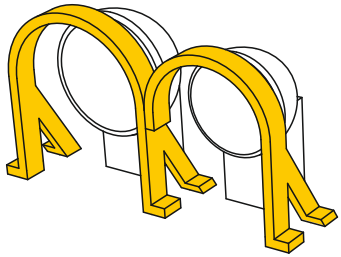
PE11

film



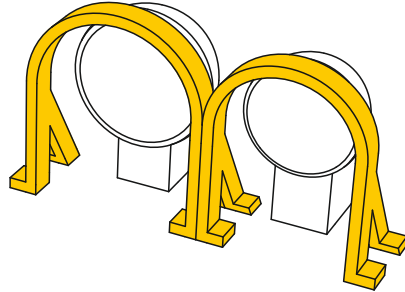
5

PE7+8

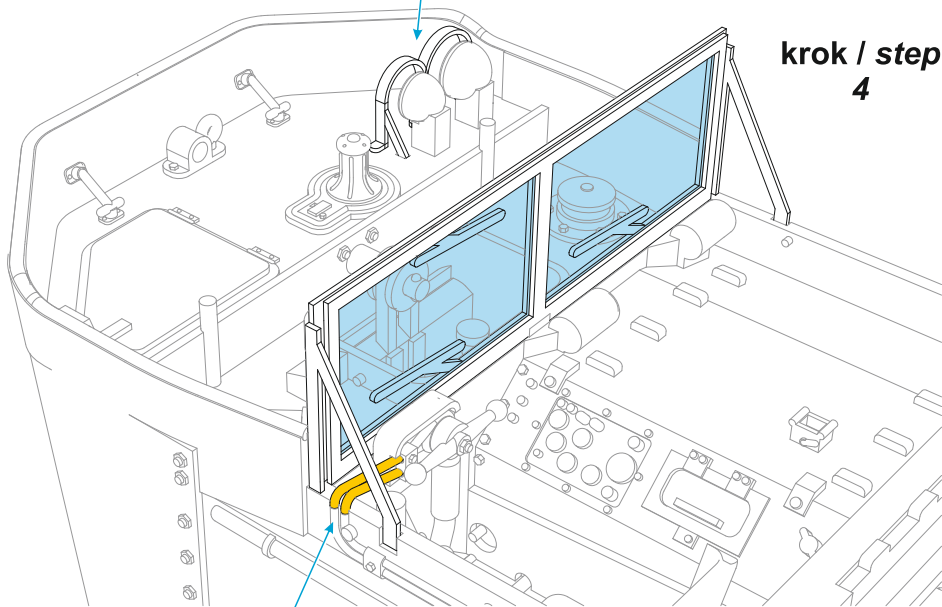


?

PE9+10

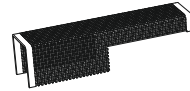


krok / step
4

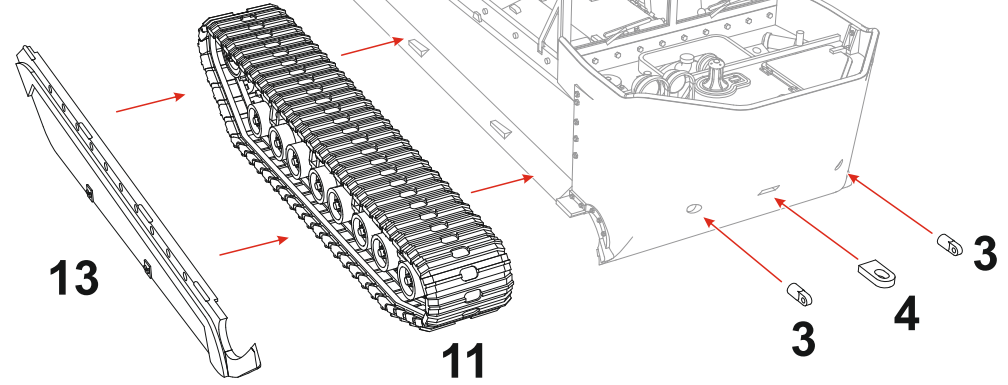


drát / wire

PE4



6



7

drát / wire

