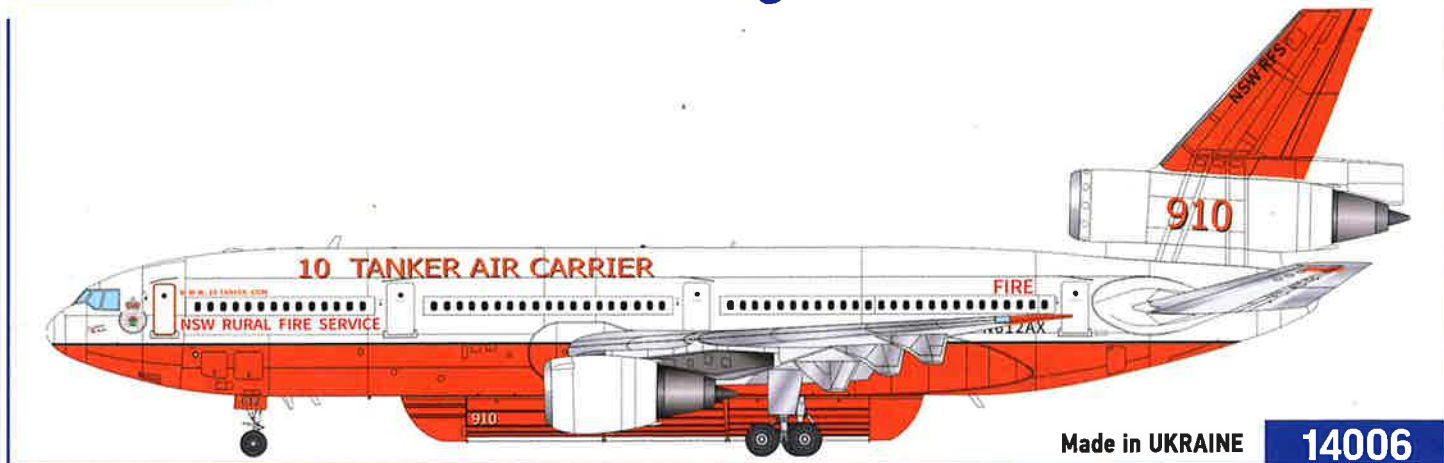




1/144 Збірна масштабна модель / Scale Model Kit McDonnell Douglas DC-10 Air Tanker



Повітряний танкер McDonnell Douglas DC-10 - це серія американських широкофюзеляжних пасажирських лайнера, які експлуатуються в якості повітряного пожежного підрозділу з 2006 року. Літак, що експлуатується спеціальною технічною приватною компанією 10 Tanker Air Carrier (штат Нью-Мексико, США), має перероблений корпус літака і в основному використовуються для боротьби з лісовими пожежами у дикій природній місцевості.

Літак з трьома турбовентиляторними двигунами може нести до 45000 літрів (12000 галонів) води або вогнезахисних речовин у зовнішньому резервуарі, встановленому під фюзеляжем, вміст якого можна випустити за вісім секунд. В даний час експлуатуються чотири авіацистерни, всі літаки DC-10-30, із позивними Танкер 910, 911, 912 та 914.

Модифікація до повітряного танкера може бути виконана з DC-10-10, так і з DC-10-30 і включає додавання зовнішнього резервуара, відповідних систем та опорних конструкцій бака. Вода або ВЗ-речовина транспортується у трьох спарених баках з внутрішніми перегородками. Усі три бака наповнюються на землі одночасно за 8 хвилин. Літак може розповсюджувати рідину з баків на 91,44 метра (300,0 футів) в ширину і 1,609 кілометра (1000 миль) в довжину.

DC-10 працюють з льотним екіпажем із трьох осіб, пілотом, другим пілотом та бортовим інженером. Танкер працює з літаком-провідником і може бути ефективним інструментом боротьби з пожежами при безпосередній роботі з наземними ресурсами

The McDonnell Douglas DC-10 Air Tanker is a series of American wide-body jet air tankers, which have been in service as an aerial firefighting unit since 2006. The aircraft, operated by the joint technical venture 10 Tanker Air Carrier (New Mexico, USA), are converted wide body passenger jetliners, and are primarily used to fight wildfires, typically in rural areas.

Three turbofan engines powered aircraft carry up to 45,000 Liters (12,000 US gallons) of water or fire retardant in an exterior belly-mounted tank, the contents of which can be released in eight seconds. Four air tankers are currently in operation, all DC-10-30 aircraft, with the call-signs Tanker 910, 911, 912 and 914.

The air tanker modification can be carried out to either a DC-10-10 or DC-10-30 series and involves the addition of an external tank and associated systems and support structure. The water or retardant is carried in three center-line belly tanks. The tanks have internal baffles to prevent fluid shift while in flight. All three tanks can be filled simultaneously on the ground in eight minutes. The aircraft is capable of applying a line of retardant 91.44 metres (300.0 ft) wide by 1.609 kilometres (1.000 mi) long.

The DC-10s operate with a flight crew of three, a pilot, co-pilot and a flight engineer. The tanker works with a lead plane and can be an effective tool in combating wildfires when working directly with ground resources.

Технічні характеристики

Довжина	55,35 м
Розмах крил	50,41 м
Висота	17,70 м
Максимальна злітна маса	267 620 кг
Екіпаж	4 чол.
Крейсерська швидкість	996 км/год
Дальність польоту	7 080 км
Максимальна робоча висота польоту	12 800 м

Technical Data

Length	55.35 m
Wingspan	50.41 m
Height	17.70 m
Max. takeoff weight	267 620 kg
Crew	4 people
Cruise speed	996 km/h
Range	7 080 km
Service ceiling	12 800 m

Спеціальні символи / Special Symbols

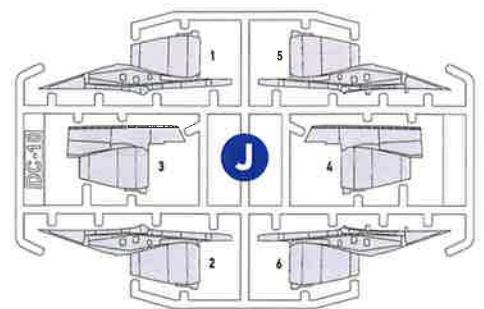
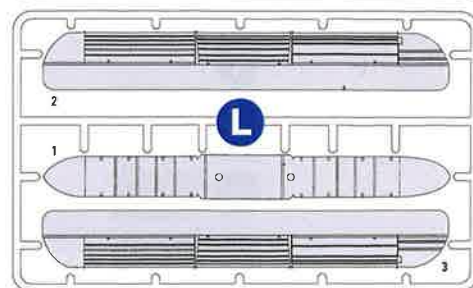
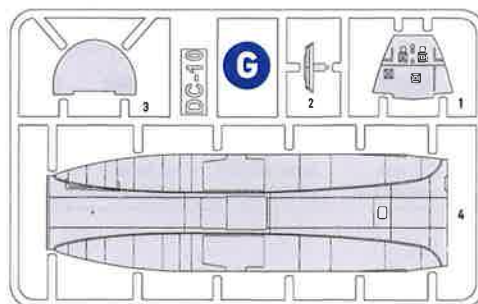
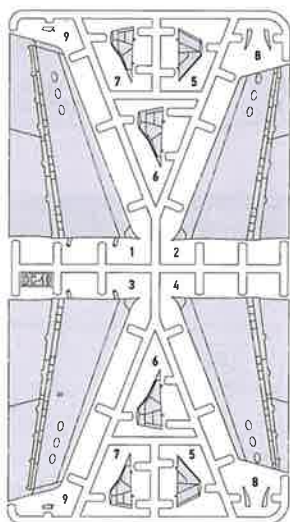
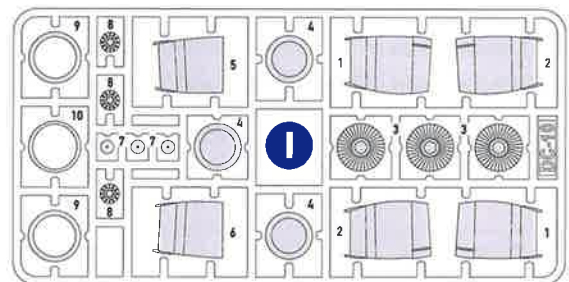
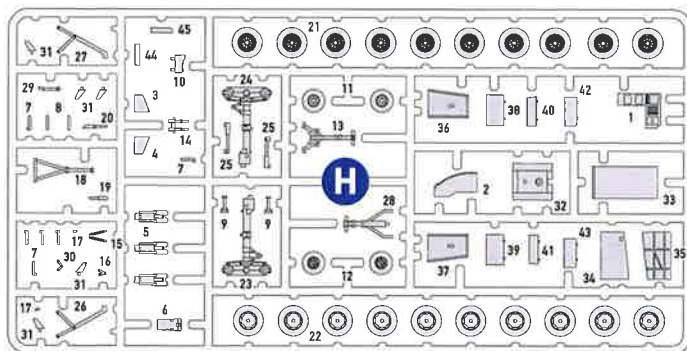
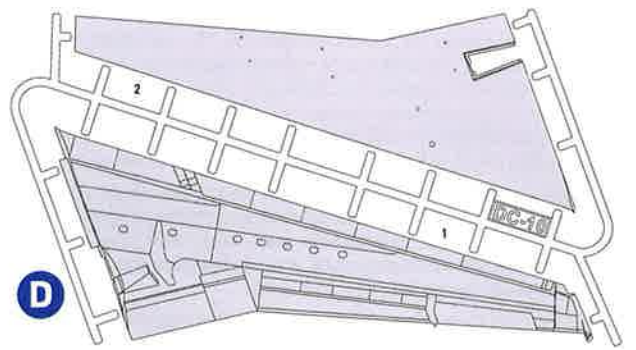
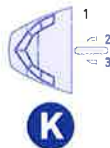
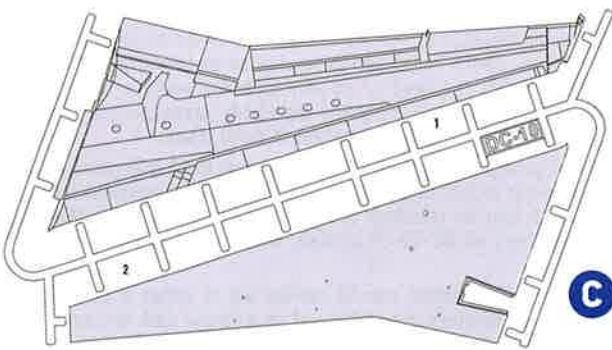
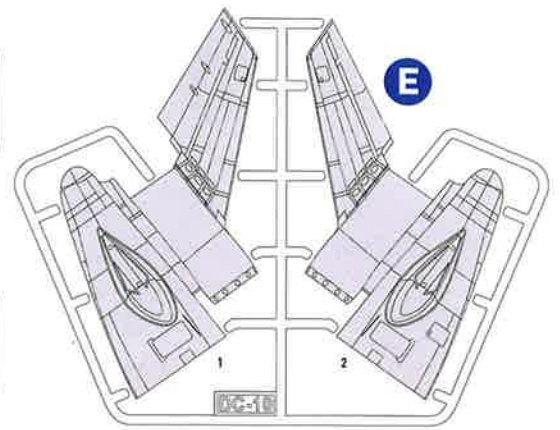
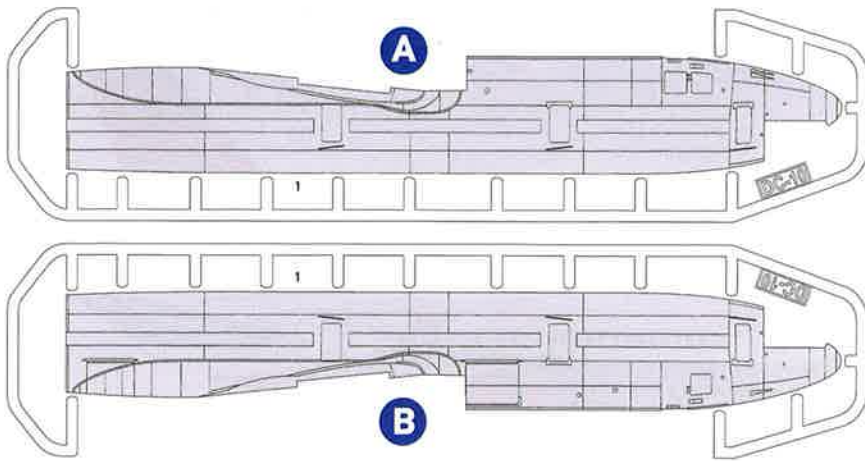


Використані кольори / Used Colours

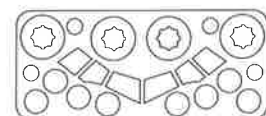
Color / Колір	Назва / Name	Hobby Color / Mr. Hobby	FS.
A	Flat Black Чорний матовий	H2 12	
B	Grey Сірий	H317 317	FS 36231
C	Silver Сріблястий	H8 8	
D	Metal Black Металізований чорний	H28 78	

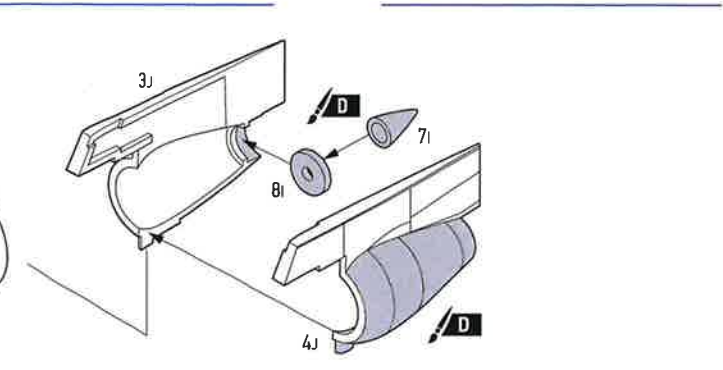
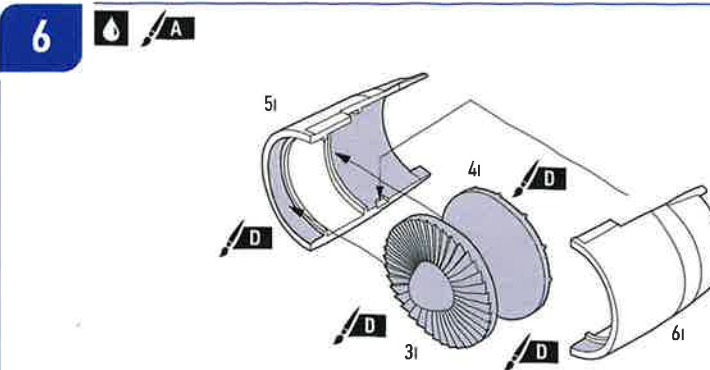
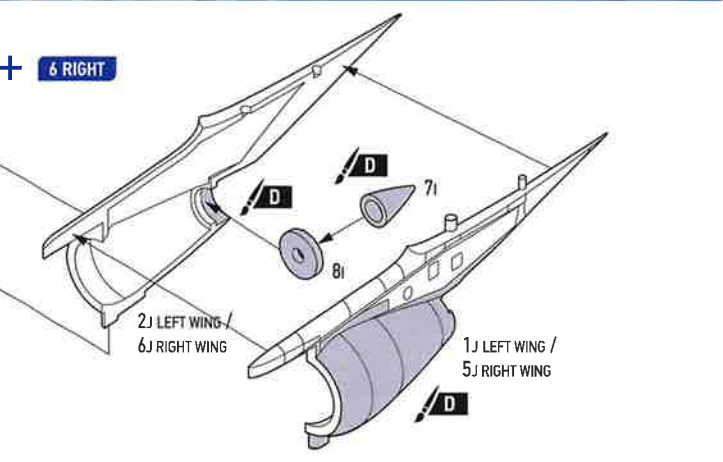
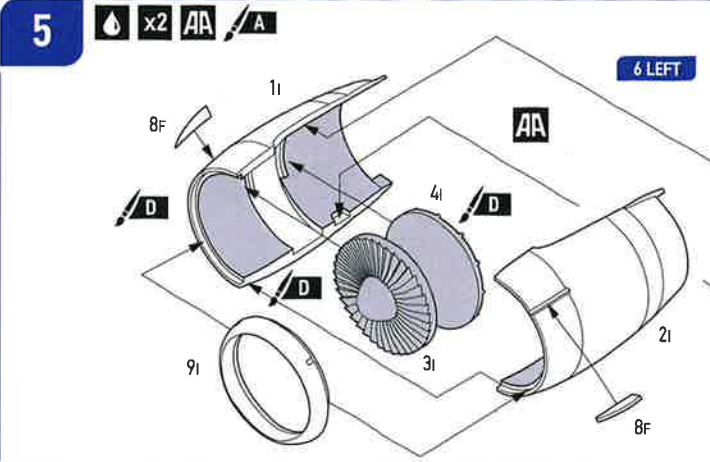
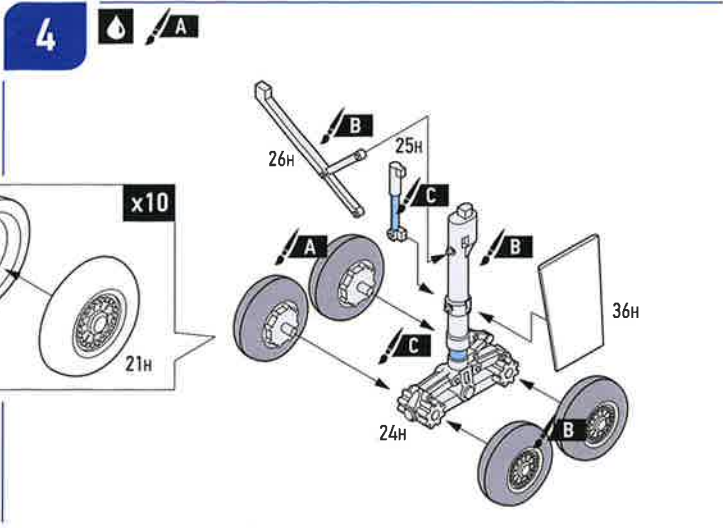
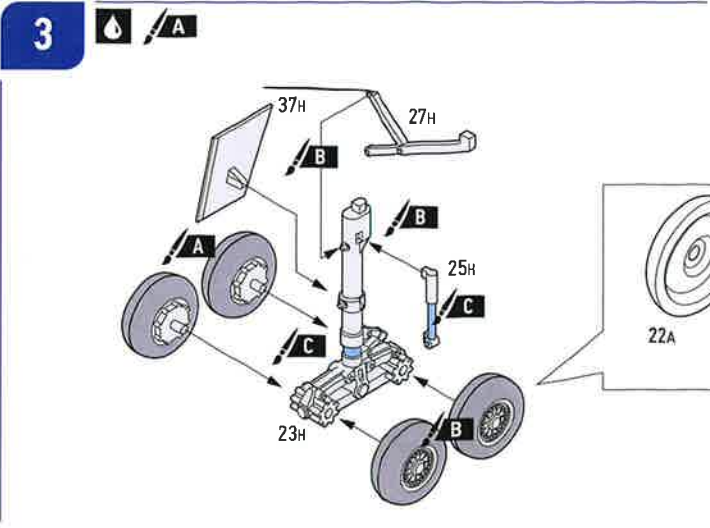
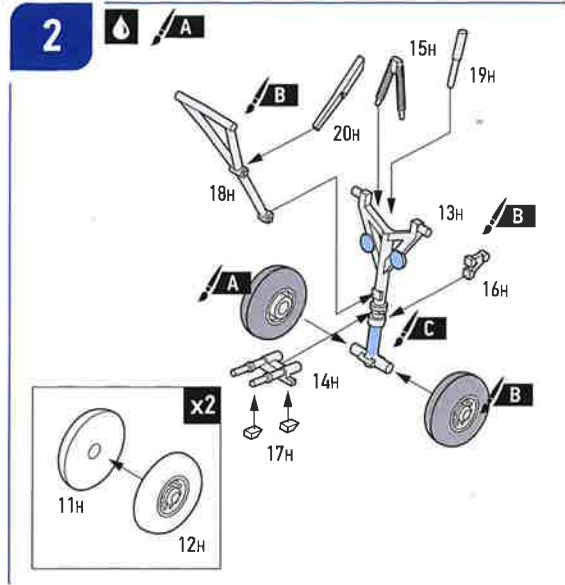
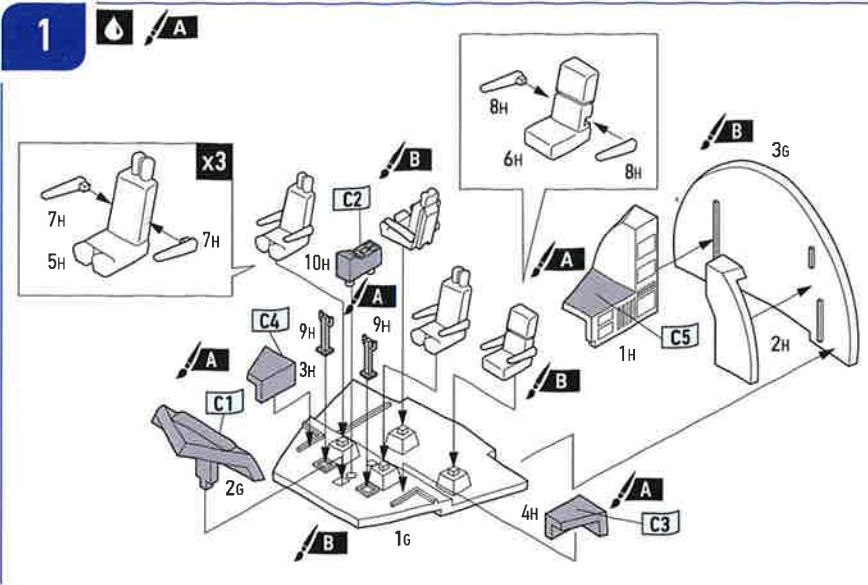
Color / Колір	Назва / Name	Hobby Color / Mr. Hobby	FS.
E	White Білий матовий	H1 1	
F	Orange Оранжевий	H14 59	
G	Iron Метал	212	
H	Light Gull Grey Світло-сірий	H315 315	FS 36440

Детали / Parts of the Model

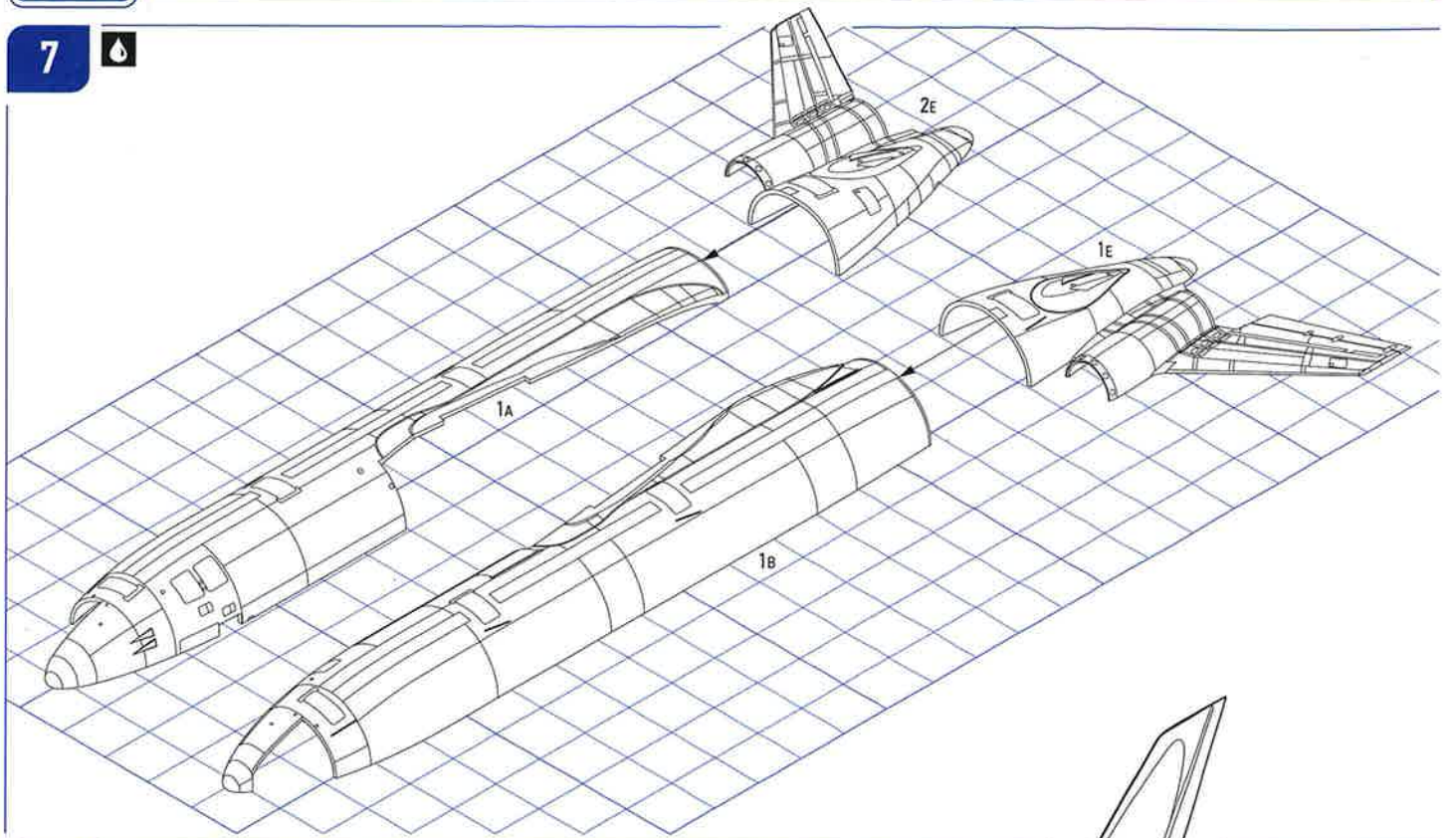


Маски / Masks

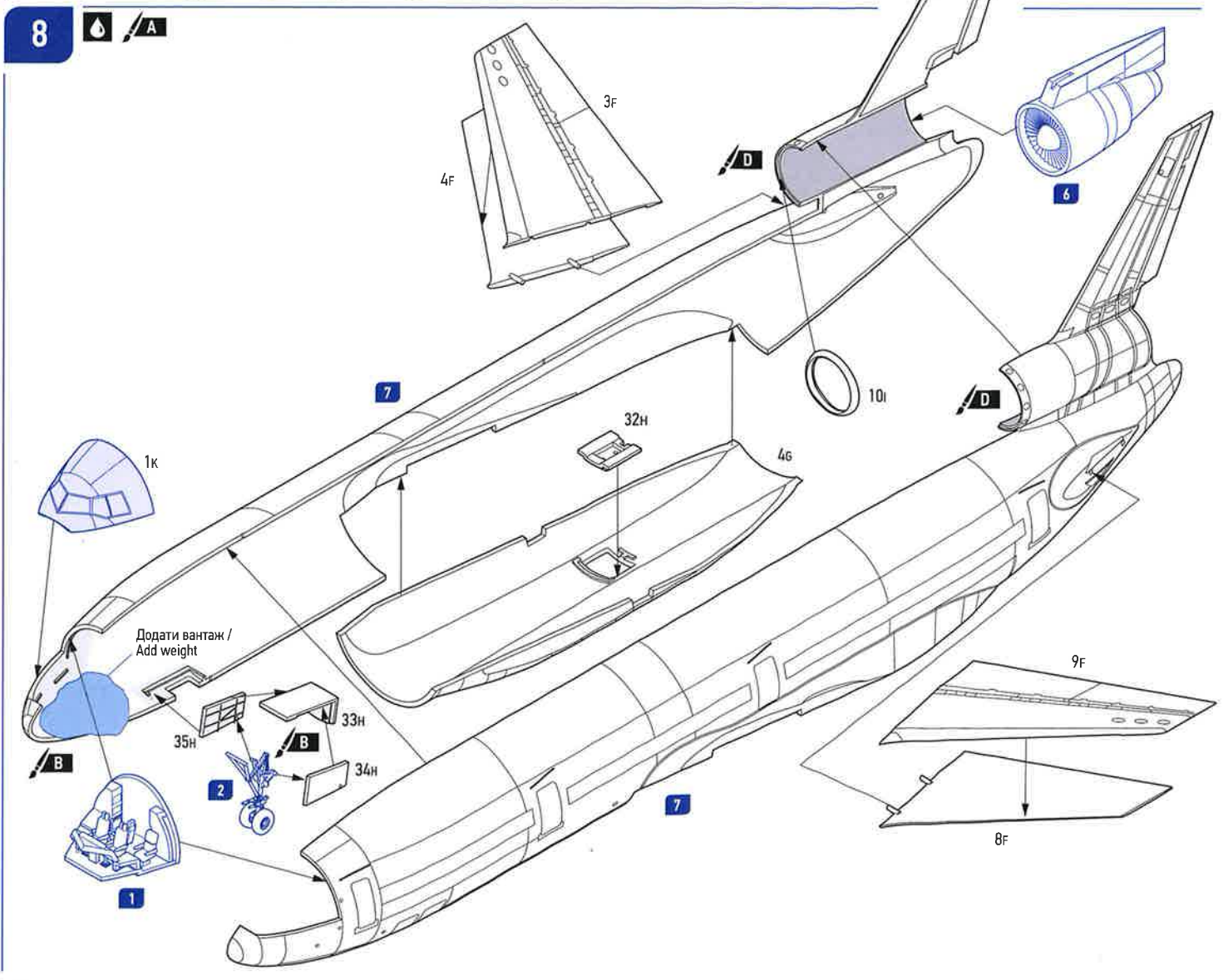


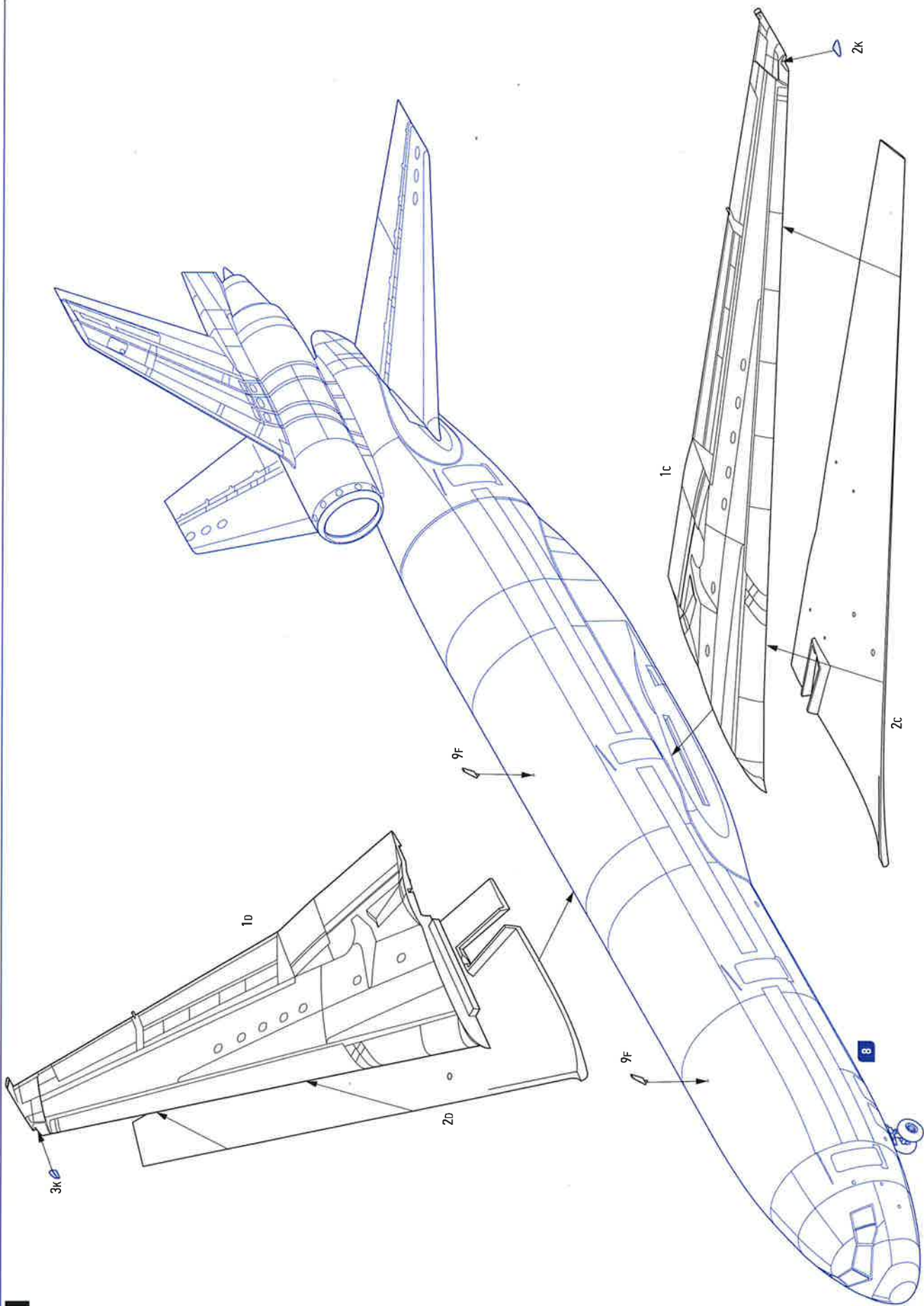


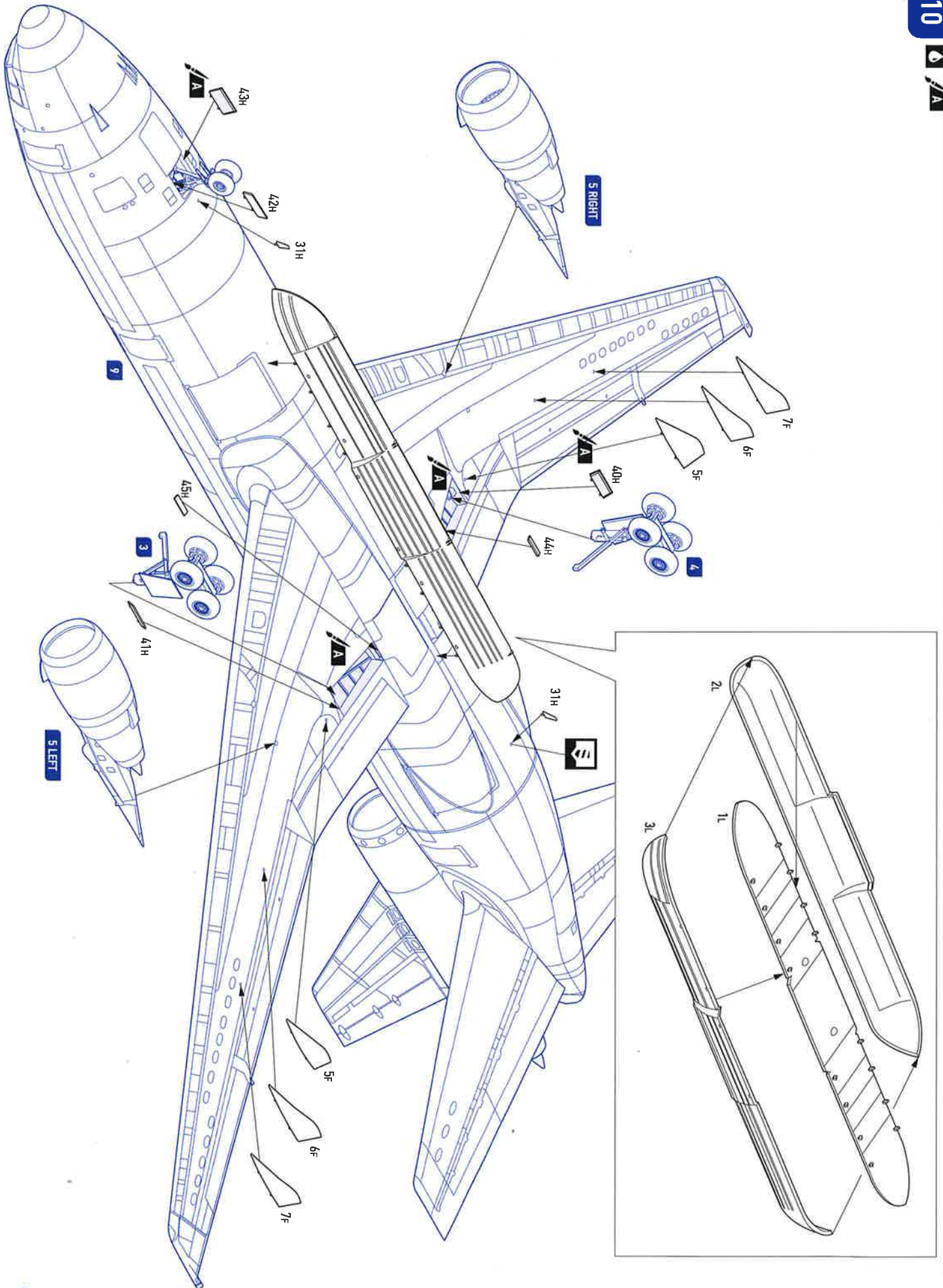
7 



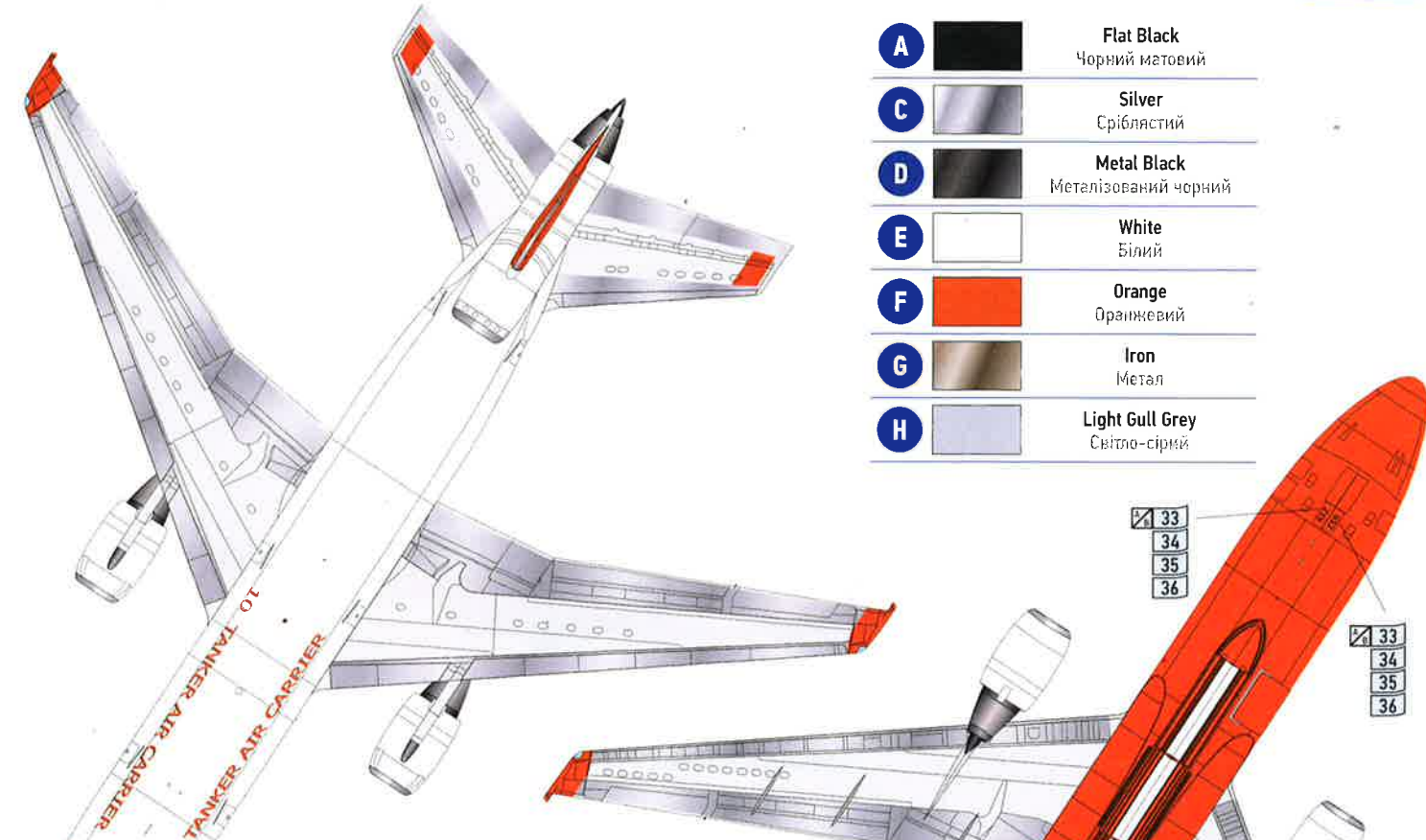
8  





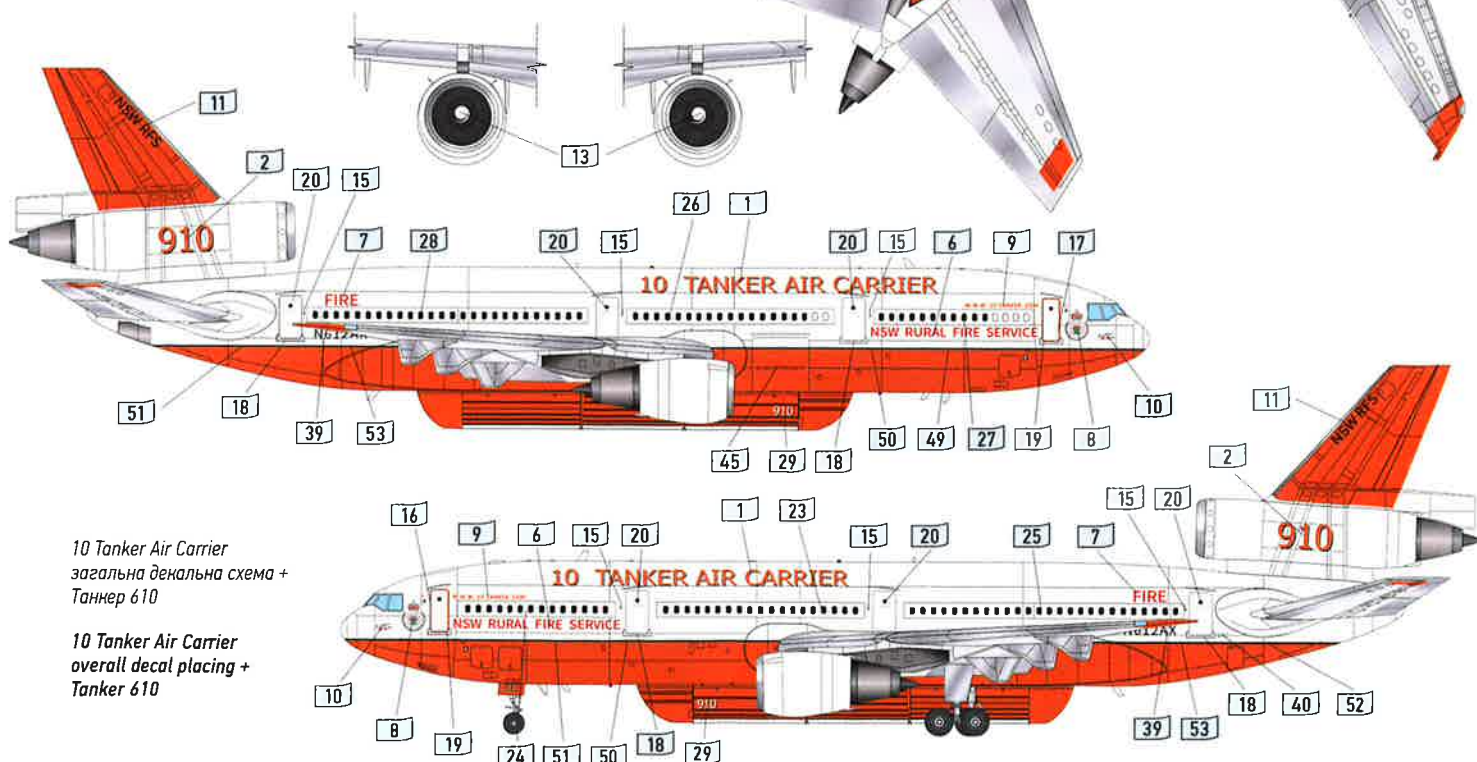


A		Flat Black Чорний матовий
C		Silver Сріблястий
D		Metal Black Металізований чорний
E		White Білий
F		Orange Оранжевий
G		Iron Метал
H		Light Gull Grey Світло-сірий



10 Tanker Air Carrier (повітряний танкер) під час виконання контракту з урядом Австралії, на сезон пожеж. Орендований Національним повітряним пожежним центром від імені уряду штату Вікторія. 2009/2010. Танкер 610

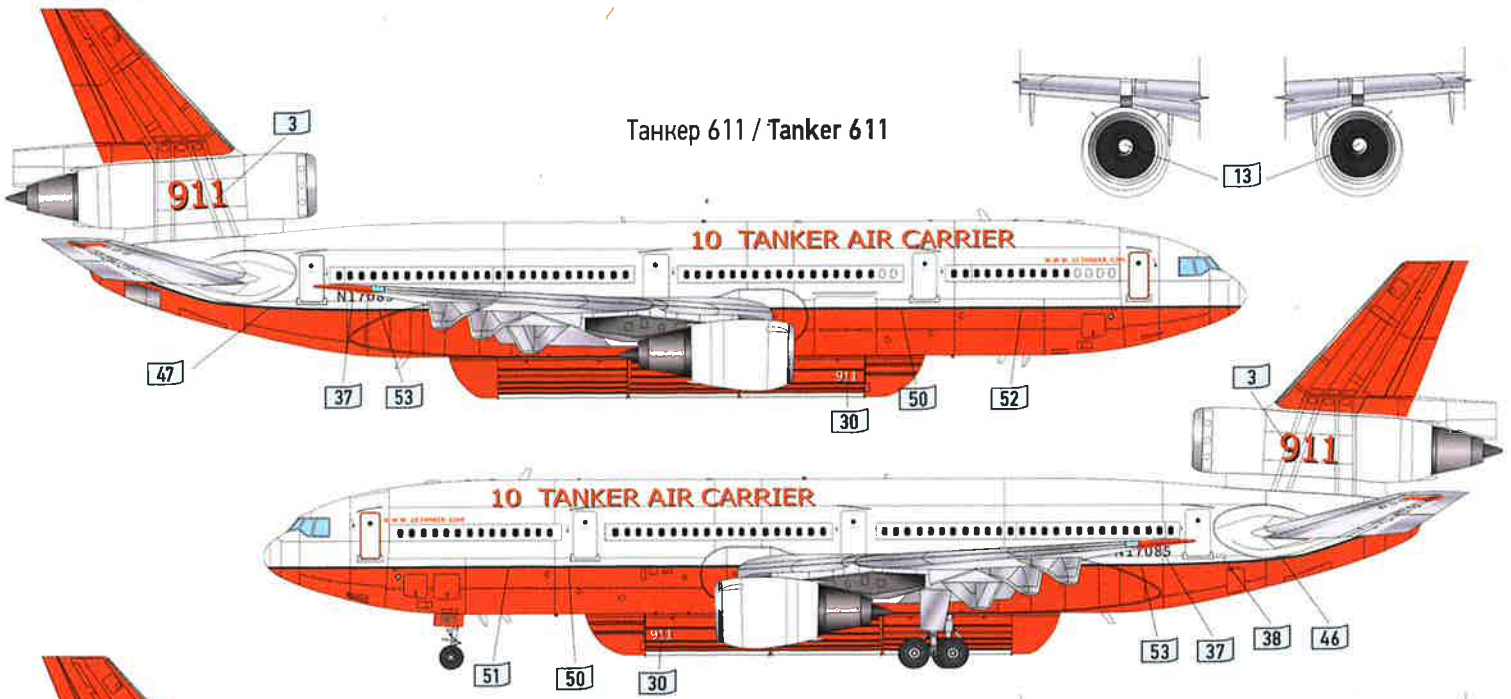
10 Tanker Air Carrier contract use of Australia for the fire season. Leased by the National Aerial Firefighting Centre on behalf of the Victoria state government. 2009/2010. Tanker 610



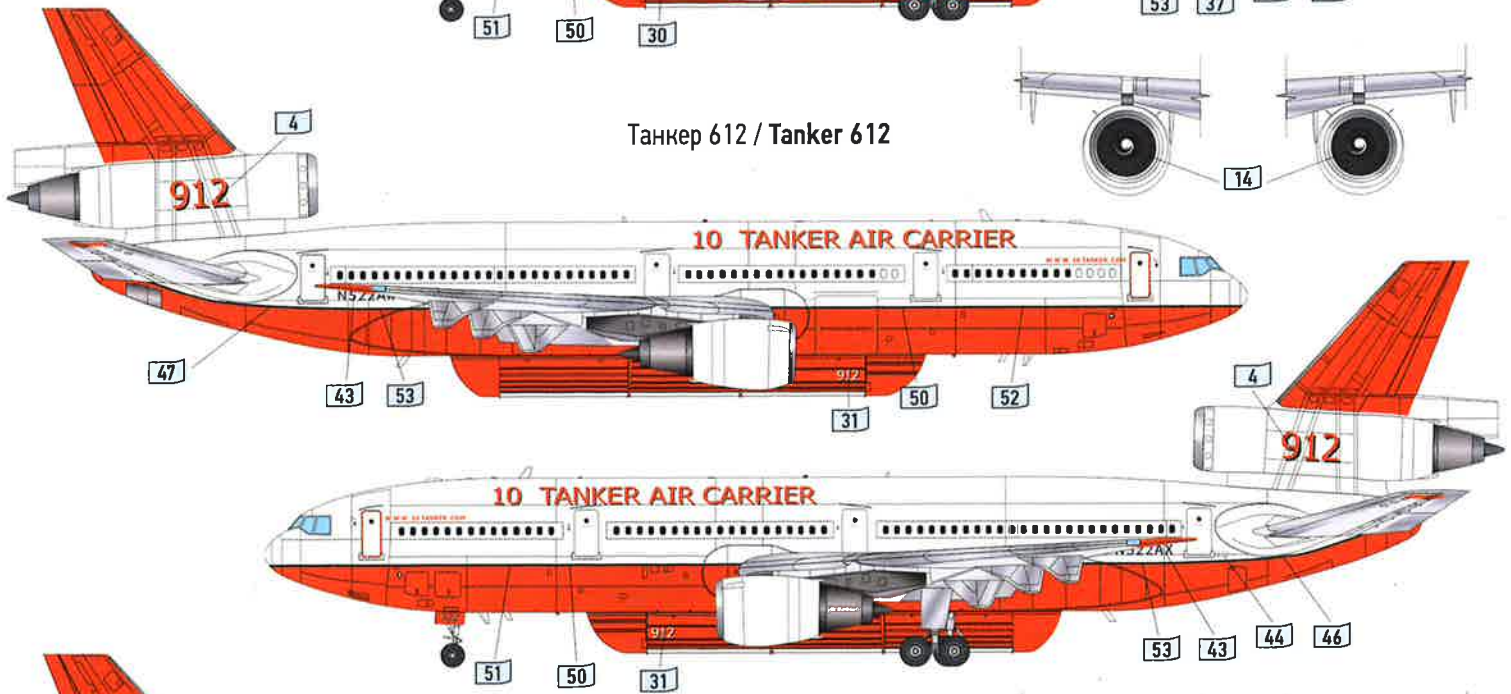
10 Tanker Air Carrier загальна декальна схема + Танкер 610

10 Tanker Air Carrier overall decal placing + Tanker 610

Танкер 611 / Tanker 611



Танкер 612 / Tanker 612



Танкер 614 / Tanker 614

