

1

★ APPLY EXPRESS MASK AND PAINT BEFORE GLUING
POUŽIT EXPRESS MASK NABARVIT PŘED SLEPENÍM

☯ SYMMETRICAL ASSEMBLY
SYMETRICKÁ MONTÁŽ

✂ REMOVE
ODSTRANIT

🔪 GRIND
OBROUSIT

🔧 DRILL HOLE
VRTÁT OTVOR

4 3D DECAL PARTS
3D OBTISKY

1 COLORED ETCHED PARTS
LEPTANÉ BAREVNÉ DÍLY

1 ETCHED PARTS
LEPTANÉ NEBAREVNÉ DÍLY

1 ORIGINAL KIT PARTS
PŮVODNÍ DÍLY STAVEBNICE

↪ BEND
OHNOUT

❓ OPTION
VOLBA

Ⓜ REPLACE
NAHRADIT

■ ORIGINAL KIT PARTS
PŮVODNÍ DÍLY STAVEBNICE

■ COLORED 3D DECAL PARTS
BAREVNÉ 3D OBTISKY

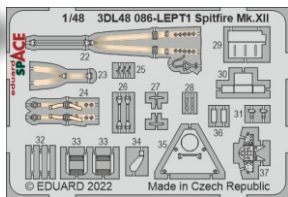
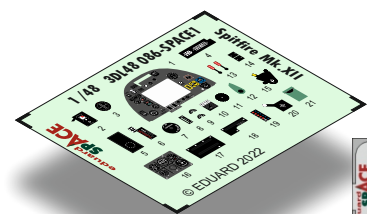
■ PHOTO-ETCHED PARTS
LEPTANÉ DÍLY

■ PARTS TO BE REMOVED
DÍLY K ODSTRANĚNÍ

■ FILL
TMELIT

3DL 48086 Spitfire Mk.XII 1/48

detail set for 1/48 AIRFIX kit • sada detailů pro stavebnici 1/48 AIRFIX



2

3D decals

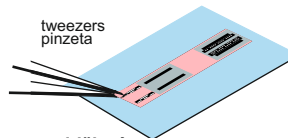
• Soak the decal in the warm water for couple of seconds and after its separation from the backing paper position it on the model.

• To increase decal's adherence use the white glue, Mr. Mark Setter or apply to the glossy surface.

• Leaving decal in the water for too long can cause its swelling and distortion.

PE parts

• Use cyanoacrylate glue to attach.



3D decals

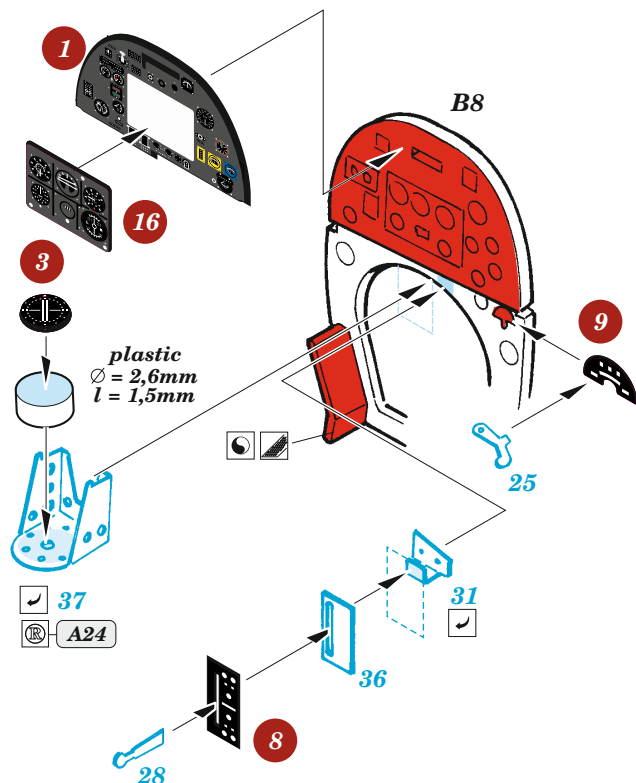
• Vložte na několik vteřin do teplé vody a po oddělení od podkladového papíru naneste na model.

• Pro zvýšení přilnavosti lze použít disperzní lepidlo, Mr. Mark Setter či obtisk nanášet na lesklý povrch.

• Příliš dlouhé vystavení 3D obtisku vodě může způsobit jeho nabobtnání.

PE parts

• K lepení použijte kyanoakrylátové lepidlo.



3

