



AOSHIMA SERIES No.

ブリュウスターF2A-2

1:72 大戦機シリーズ バッファロー  
SCALE シリーズWWII WINGS  
F.2A-2 BUFFALOS

## 組み立てる前に必ず読んでください

- キットを組み立てる前に説明書を必ず読んで下さい。
- ピンセット・カッター・ナイフ・ニッパー・ヤスリなどの工具を用意して下さい。
- 部品はランナーからニッパーなどで、ていねいに切り離して下さい。
- 部品を取り出した空袋は幼児が被ったりしないように破り捨てて下さい。
- 接着する前に一度部品を合わせて下さい。
- 組み立て前に塗装します。
- 製品に対するご意見・ご要望がありましたら、弊社までお知らせ下さい。
- プラモデル用接着剤は別にお買い求めください。

## 部品の請求

- 限定販売のため、請求された部品がない場合があります。

## 部品価格表

本体……………500円 翼A……………500円 デカール……400円  
翼B……………500円 風防……………300円

## アオシマへの注文と送金は

☆お近くの郵便局にある「郵便振替用紙」の裏にある通信欄に「商品名」と「ご注文部品名」を書いて、口座番号「名古屋1-55333」「青島文化教材社」あてに送金して下さい。

※ご注文いただいた品物がお客様の手元に届くまで2週間ほどかかります。  
※価格は予告なく変わる場合がありますのでご了承ください。

## 組み立て図中の指示マーク

- ★組み立て図中の矢印は→(接着する所)、---→(接着しない所)です。
- ★■は塗装指示のマークです。

## デカールの貼り方

- 1) デカールのふちの透明部分をきれいに切り取ります。
- 2) 水に15秒ほどつけて、すぐに引き上げます。
- 3) デカールをずらしながらモデルに移して、指で正しい位置にずらしします。
- 4) 柔らかい布で泡を押し出して下さい。
- 5) かわかないうちはデカールにさわらないで下さい。

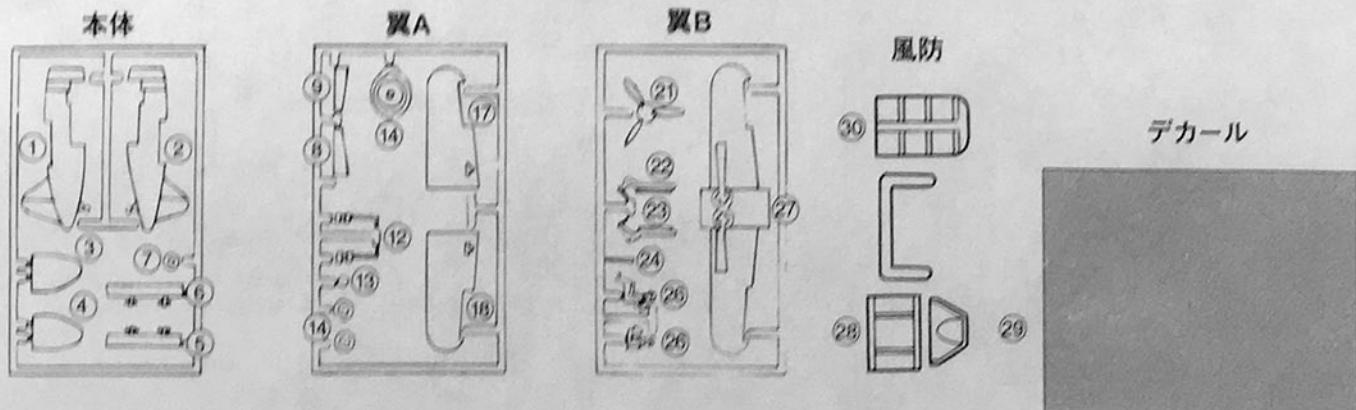
## 塗装とマーキング

- 塗装とマーキングは裏面に載っている塗装とマーキングの指示を見て下さい。
- 組み立て図中の■□の番号はグンゼ産業水性ホビーカラーの色番号です。

**(株)アオシマ文化教材社**〒420 静岡市流通センター12番3号  
TEL (054) 263-2461

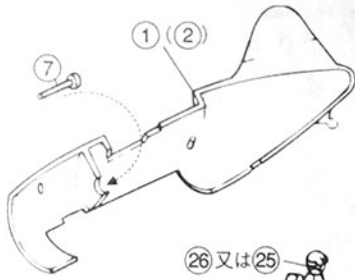
## 部品図

この製品は、昭和30年代の金型により復刻・再生産されたものです。



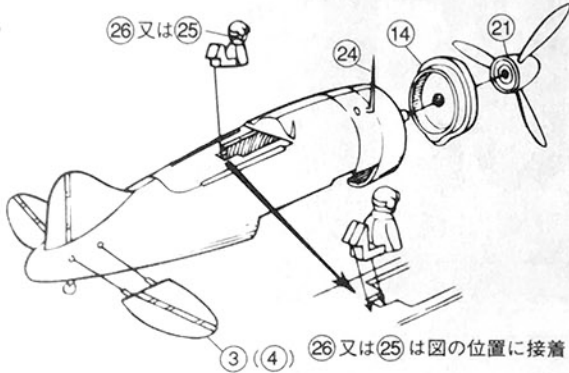
( ) 内の丸番号は反対側の部品番号です。

### 1 胴体の組み立て



プロペラシャフト(7)をはさんで  
①と②を接着します

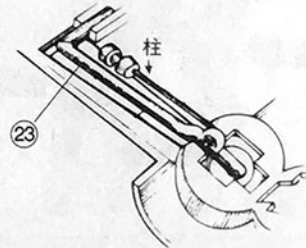
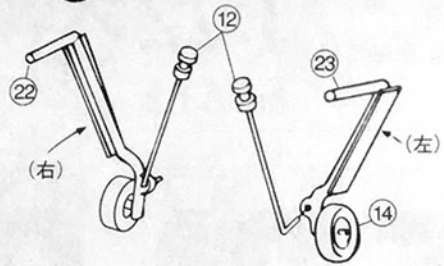
### 2 プロペラの組み立て



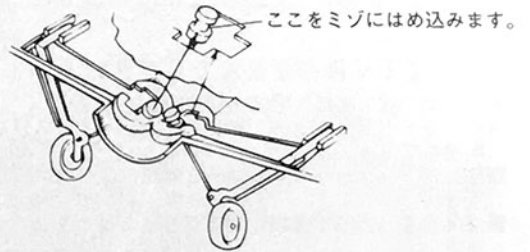
③(④) ②⑥又は②⑤は図の位置に接着します。

人形は2種類あります、どちらか選んで取り付けて下さい。

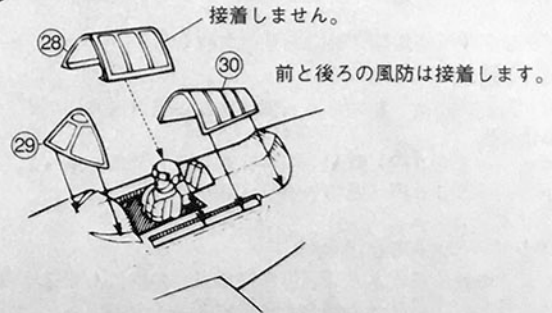
### 3 引込脚の組み立て



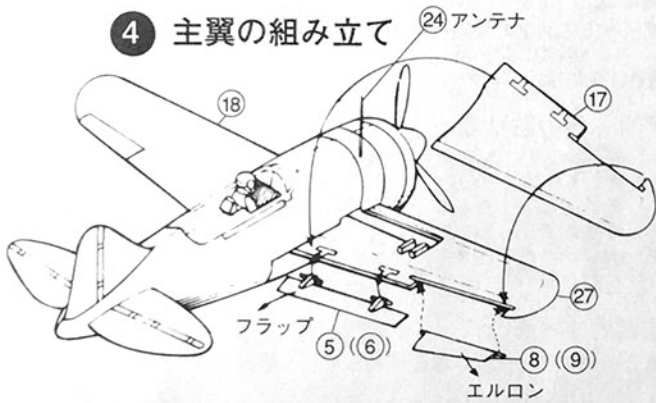
足を引き出した場合



### 5 風防の取り付け



### 4 主翼の組み立て



エルロン、フラップは翼ではさんで取り付けます。  
反対側も同じです。

## ■バッファローの塗装とマーキング

PH73 ダークグリーン PH72 ダークアース



PH74 スカイ

オランダ空軍  
ブリュースター339D

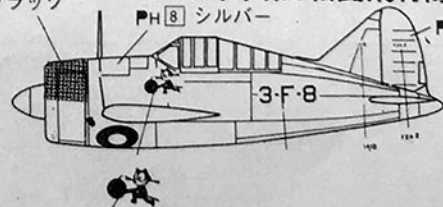
赤が上です。

PH2 ブラック

アメリカ海軍第3戦闘飛行隊

PH8 シルバー

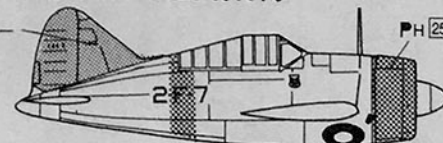
PH1 ホワイト



アメリカ海軍第2戦闘飛行隊

PH4 イエロー

PH25 スカイブルー

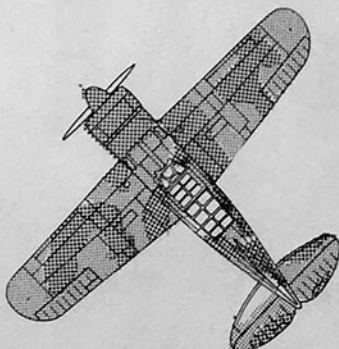


第3戦闘飛行隊はデカール

第2戦闘飛行隊は PH25 スカイブルー

第3戦闘飛行隊は PH1 ホワイト

第2戦闘飛行隊は PH4 イエロー



PH329 イエロー

