

SUKHOI SU-35

FLANKER

The Su-35 is a versatile multi-purpose fighter-bomber originated from the Su-27 Flanker B.

Between October 1986 and December 1988 a specially modified prototype T-10, known as the P-42 was used to establish 27 performance records which were submitted to the FIA for certification. All the records previously established by the F-15 Strike eagle were wiped out by the P-42. When this information was published, it became general knowledge that this was an aircraft to be considered most seriously.

Some analysts think that the Russian avionics and weapons systems are not quite equal to the western competition, but in terms of speed, range and maneuverability, the SU-35 is superior to any aircraft in the western inventory. Probably until such time that the Lockheed F-22 is operational, the SU-35 was designed with the SU-33' fore wing and range-controller, air-electron, power and weapon systems greatly modified. Maximum speed is Mach 2.35. Available elevation is 1.8km. Maximum range is 4000km in the condition at full of its internal fuel.

The SU-35 is expected to serve in the middle 90s.

俄羅斯空軍 SU-35“全天候多用途”戰鬥機

SU-35 戰鬥機系衍生于 SU-27“側衛”B 型戰鬥機的全天候戰鬥轟炸機。

在 1986 年到 1988 年 12 月期間，一種特別被修改過的 T-10 原型——P-42 創造了被 FIA 證明和確認的 27 個表演記錄而聞名，這使得以前所有由 F-15“戰鷹”創造的記錄都因 P-42 而抹去。當這消息被公布后，顯而易見，P-42 被權威機關公認是一種優良飛機。

一些分析家認為，俄國的武器系統並不是西方的競爭對象，但是它在速度、射程和操縱性方面比西方任何機種都優良，也許一直到洛克希德的 F-22 正式裝備的年代，SU-35 都一直被認為是世界上最好的戰鬥機。

SU-35 全天候戰鬥轟炸機外觀上其垂直尾翼已大幅修改，原傾斜式翼尖改為平直情形，且翼根段較寬，翼高較長，另外 SU-35 具有以 SU-33 航載防空戰鬥機類似的前翼，而射控、航電、動力及武器系統以大幅度改良，其最大速率 2.35 馬赫，實用升限 18000 公尺，最大航程（滿載內置燃料）4000 公里。

SU-35 戰鬥機預計在 90 年代中期正式服役。

尊敬的家長先生，青少年朋友們：

本品屬 1:48 比例仿真模型，此比例是目前世界上各牌戰機，高級模型的典範，不論是在外觀正確性上，還是零部件構成武器配備上都充分考慮到比例準確，制作方便，并加以模型化，能夠栩栩如生的表現出實際 SU-35“全天候多用途”戰鬥機獨特的氣氛，由于本模型大小適宜于收藏，因此，也能使您觀賞建立“家庭博物館”的樂趣。

① LOWER FUSELAGE HALF PREPARATION

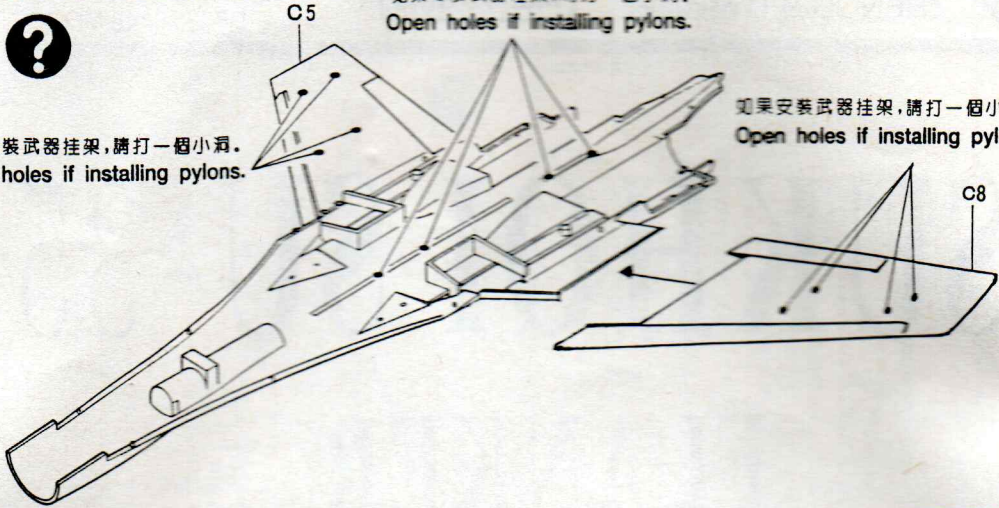
機身下面半個部分的準備



如果安裝武器掛架，請打一個小洞。
Open holes if installing pylons.

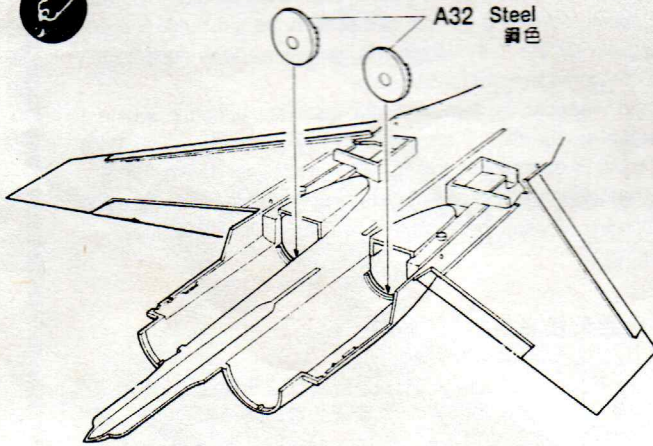
如果安裝武器掛架，請打一個小洞。
Open holes if installing pylons.

如果安裝武器掛架，請打一個小洞。
Open holes if installing pylons.



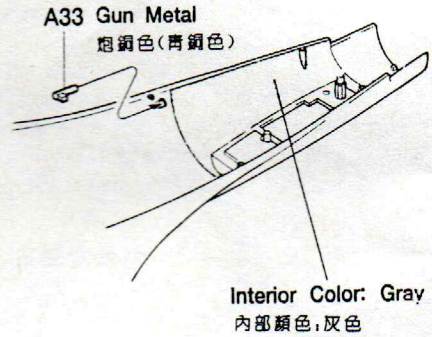
② FAN BLADE INSTALLATION

渦扇裝置

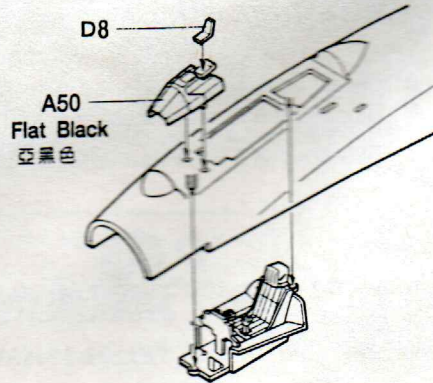
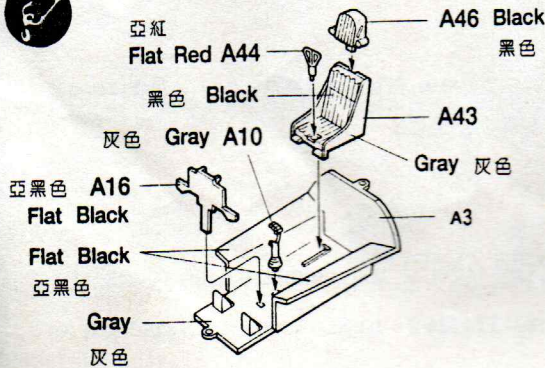


③ UPPER FUSELAGE HALF PREPARATION

機身上半部的準備

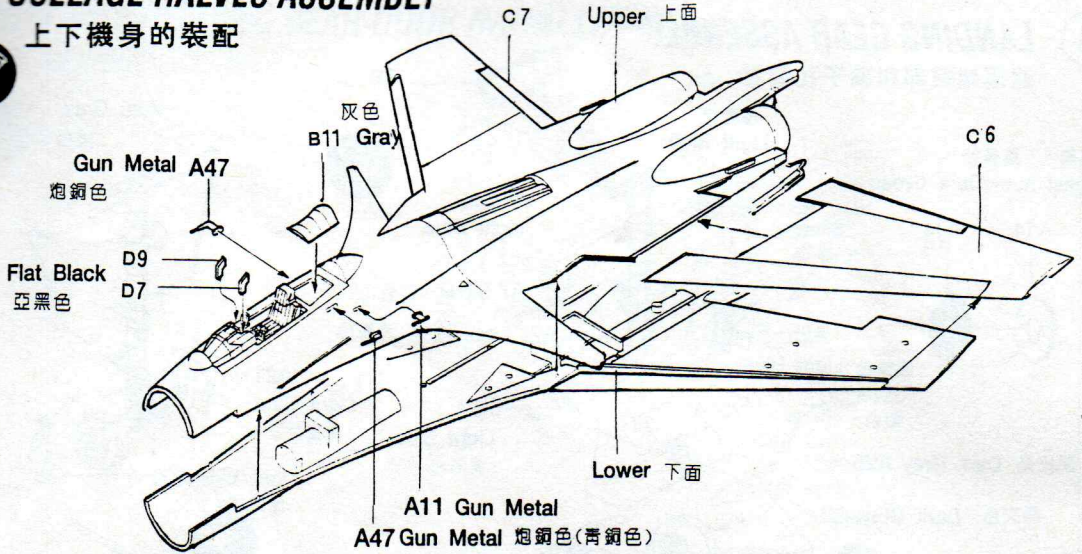


④ COCKPIT ASSEMBLY 駕駛艙裝配



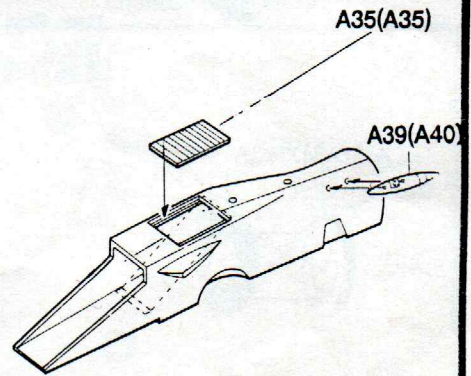
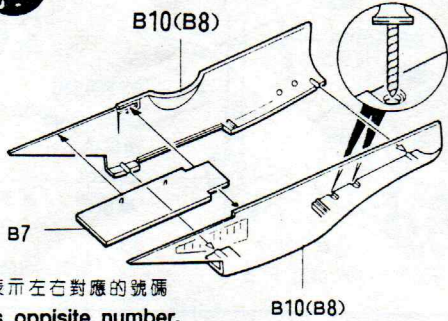
5 FUSELAGE HALVES ASSEMBLY

上下機身的裝配



6 AIR INTAKE ASSEMBLY 進氣口裝配

如果安裝武器挂架,請打一個小洞。
Open holes if installing pylons.

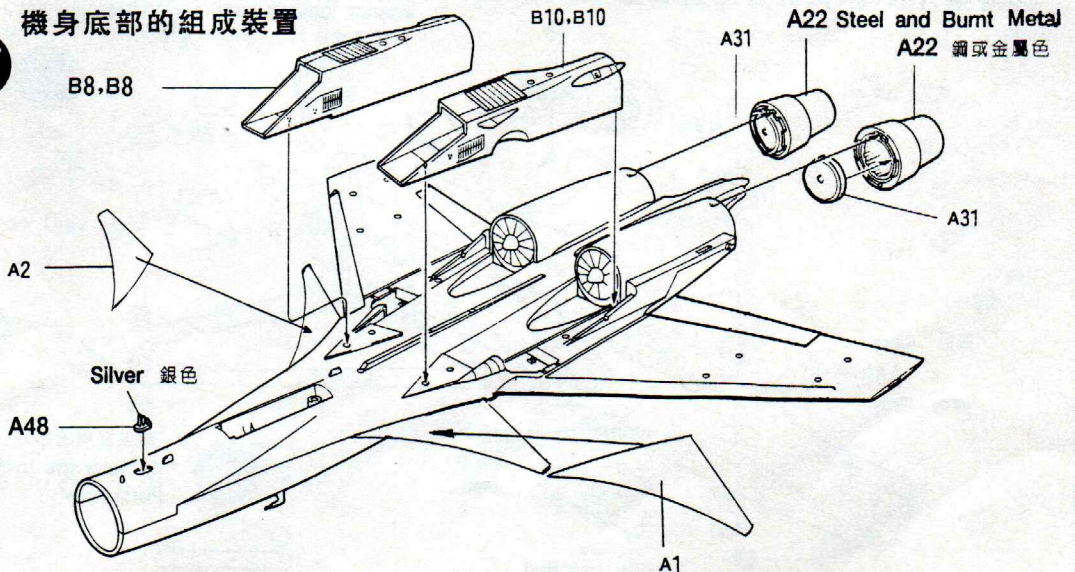


() 表示左右對應的號碼
※ () is oppsite number.

Interior air intakes: Gray 內部的空氣入口 灰色

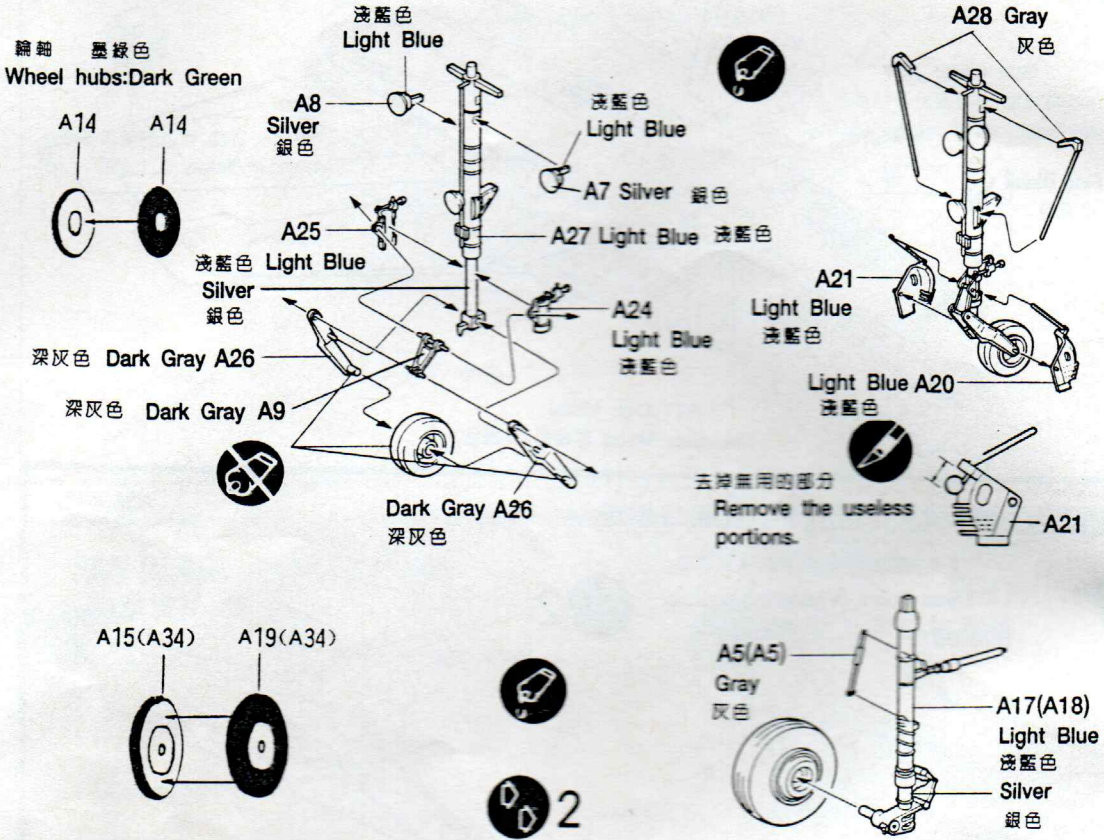
7 LOWER FUSELAGE COMPONENTS INSTALLATION

機身底部的組成裝置



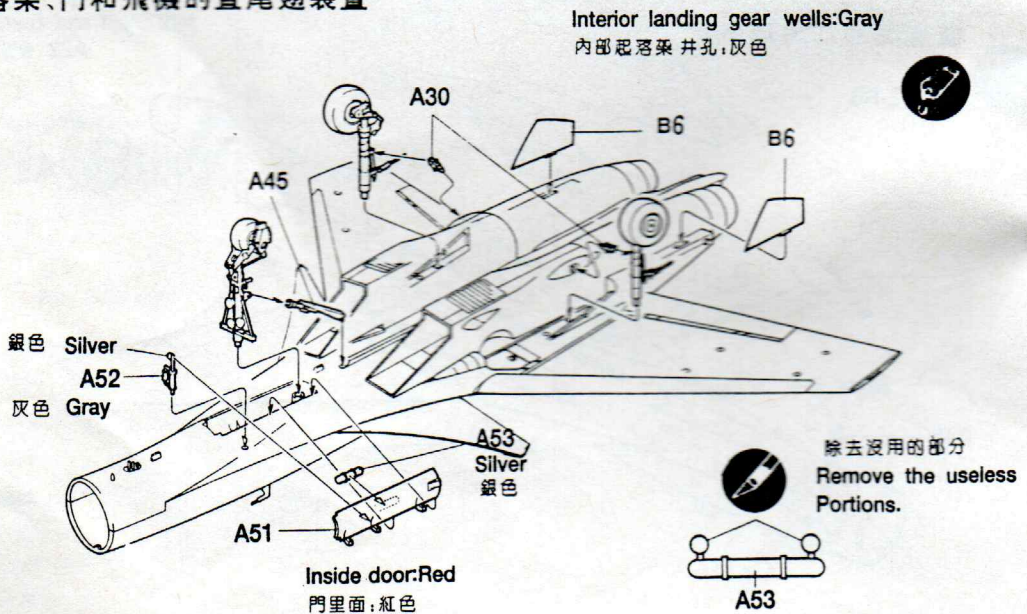
8 LANDING GEAR ASSEMBLY

起落架前部和輪子孔裝置



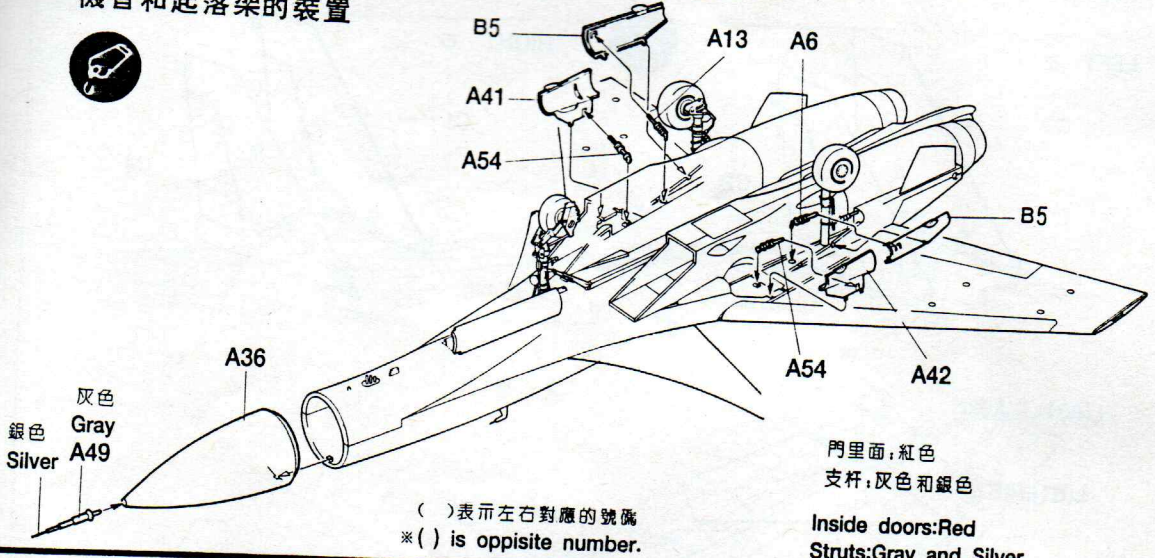
9 LANDING GEAR, DOOR AND FIN INSTALLATION

起落架、門和飛機的直尾翅裝置

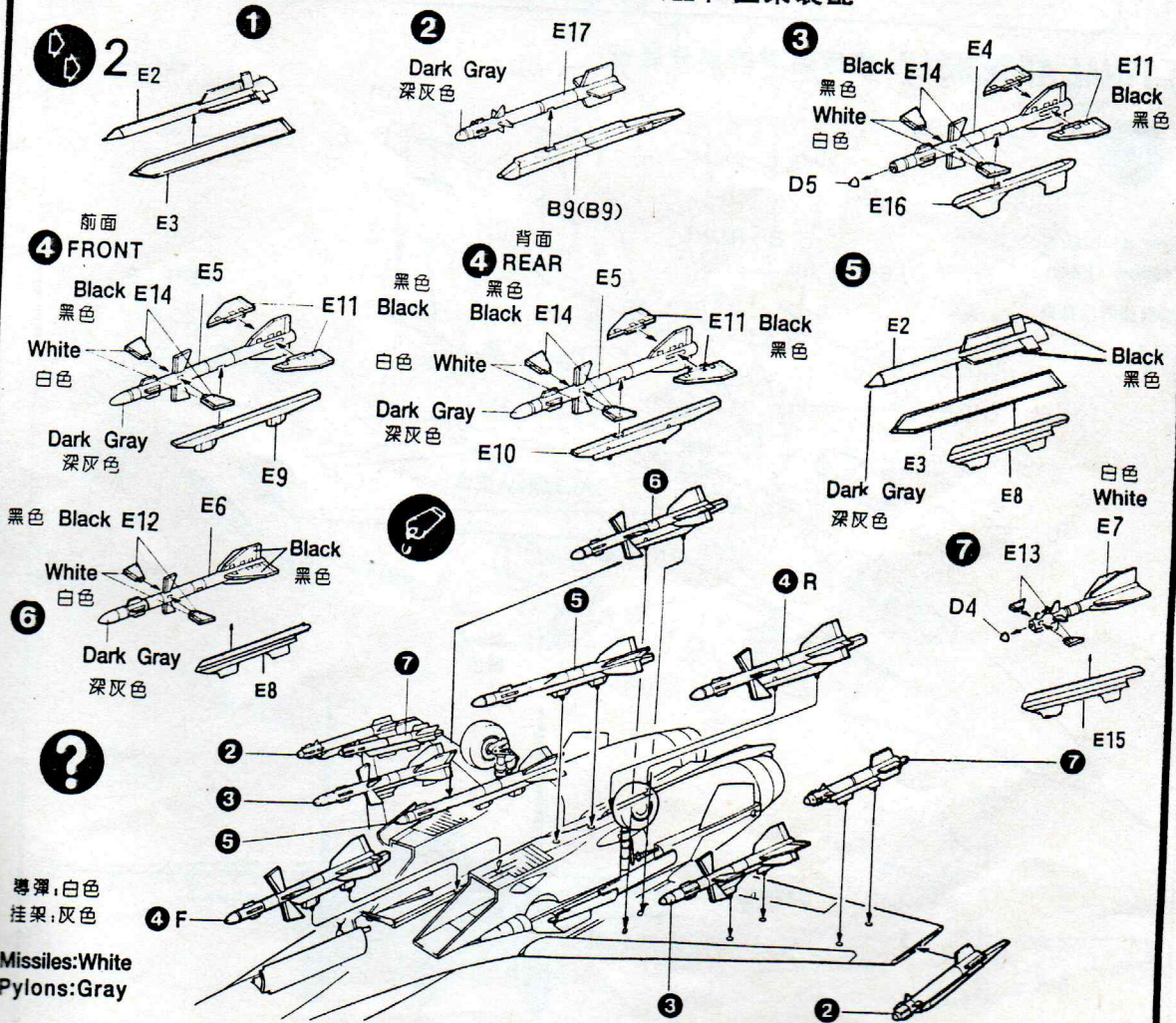


10 NOSE AND LANDING GEAR DOOR INSTALLATION

機首和起落架的裝置

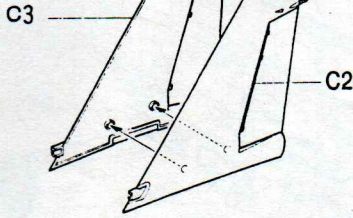


11 WEAPONS AND PYLONS ASSEMBLY 武器和挂架裝配

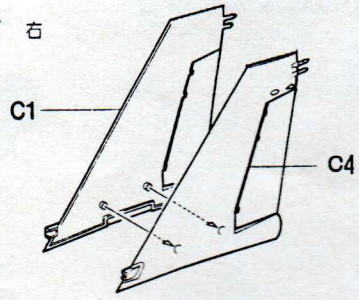


12 RUDDER AND ELEVATOR ASSEMBLY 方向舵和升降舵的装配

LEFT 左



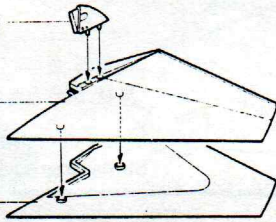
RIGHT 右



L(A37),R(A38)

L(B1),R(B2)

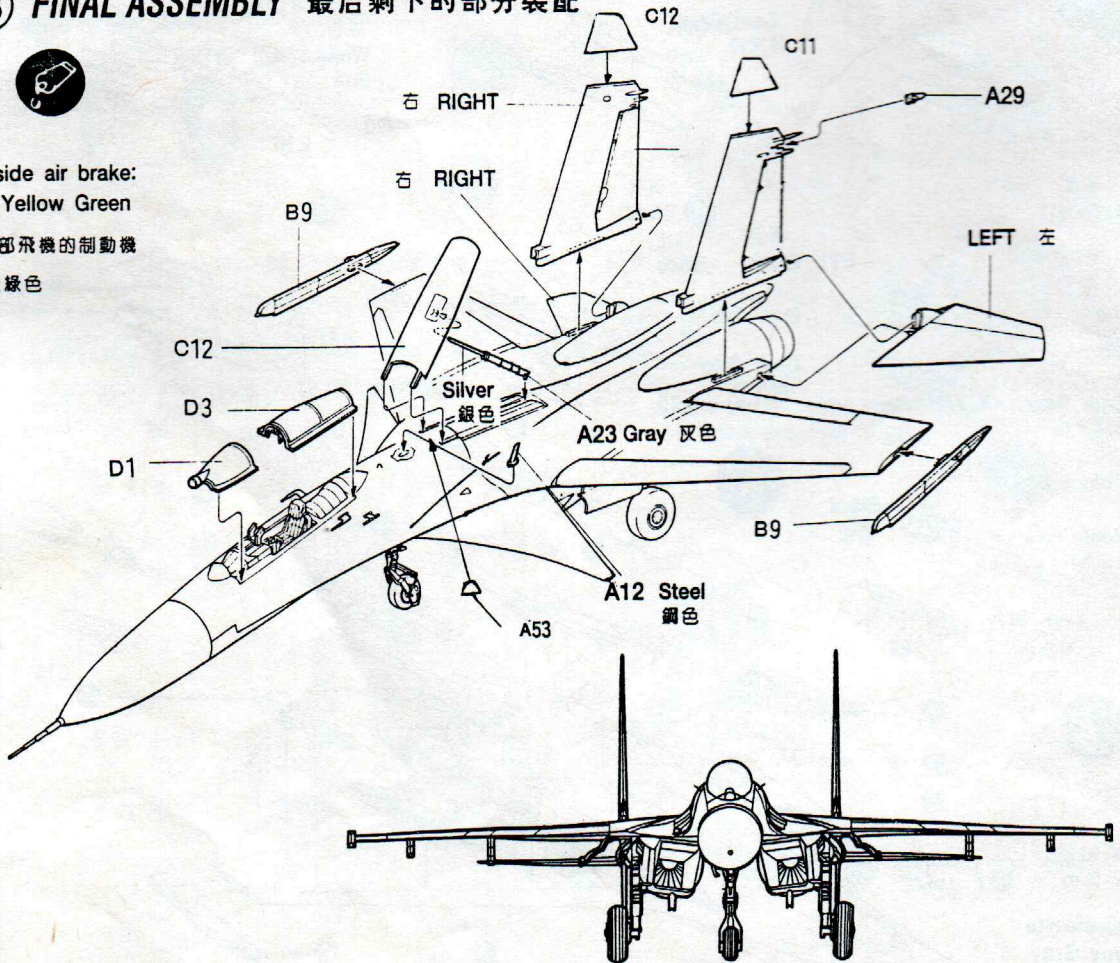
L(B3),R(B4)



13 FINAL ASSEMBLY 最后剩下的部分装配

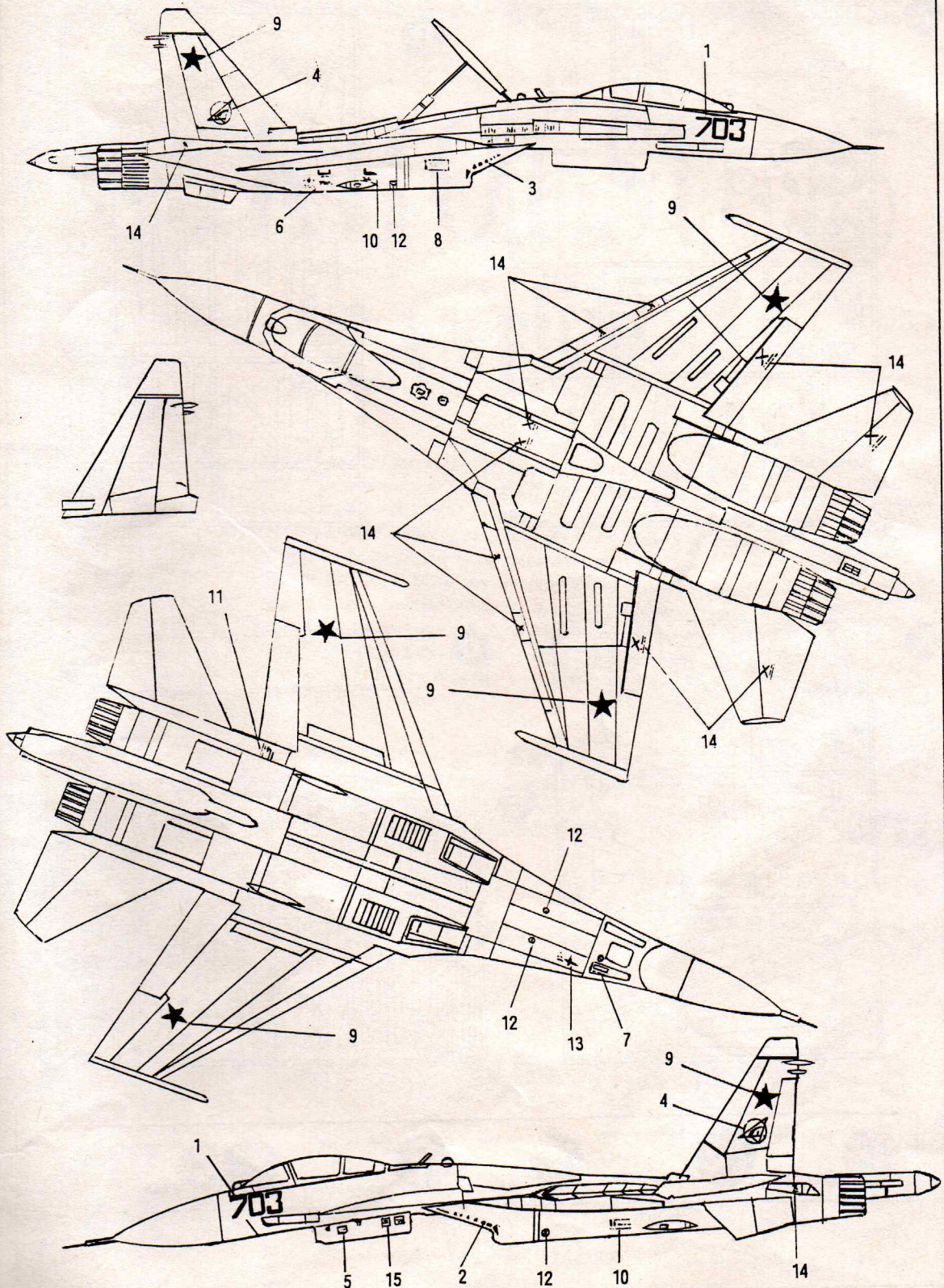


Inside air brake:
Yellow Green
内部飛機的制動機
黃綠色



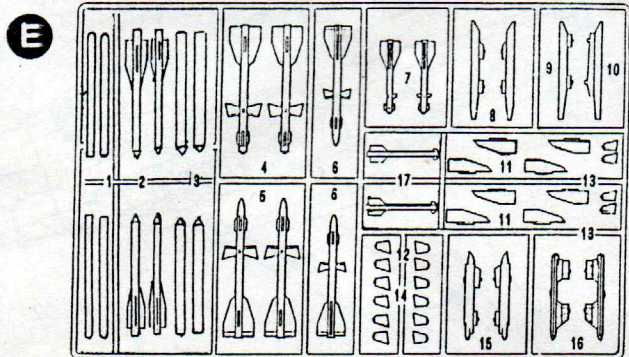
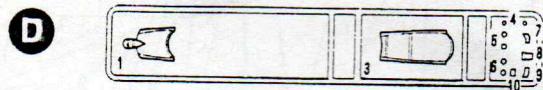
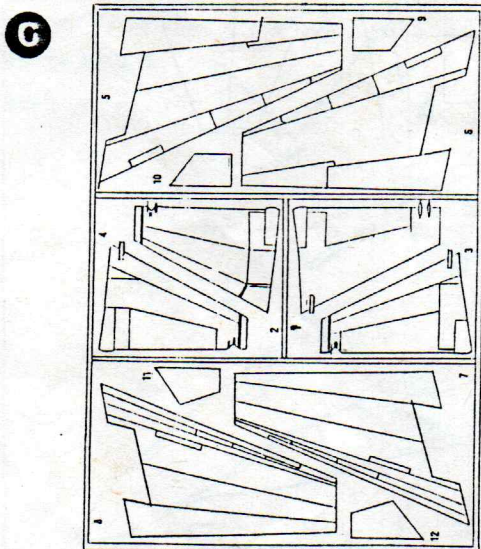
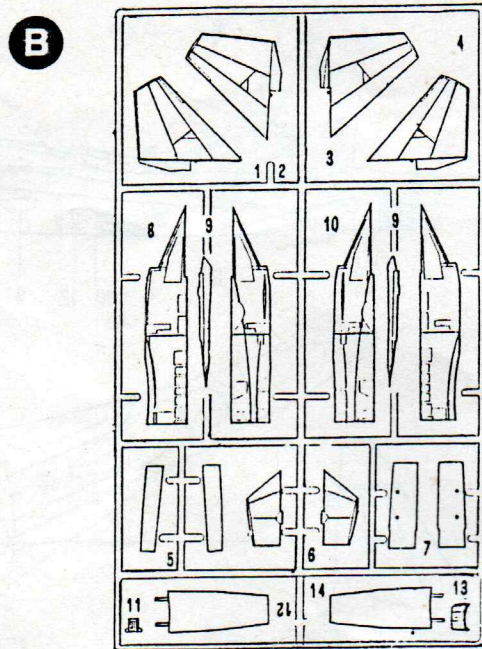
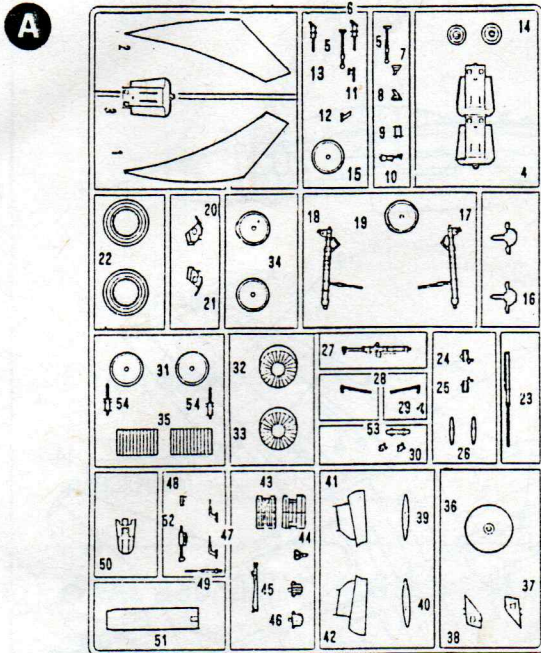
PAINTING AND DECAL PLACEMENT

涂色指導



PARTS LOCATING DIAGRAM

部件位置的圖解



	Cement parts 用黏合劑貼服的部分		Do Notement parts 不要		Cut Away 剪去		Optional Parts 可選擇的部分		Repeat operation 重複操作
---	---------------------------	---	-------------------------	---	----------------	---	--------------------------	---	--------------------------