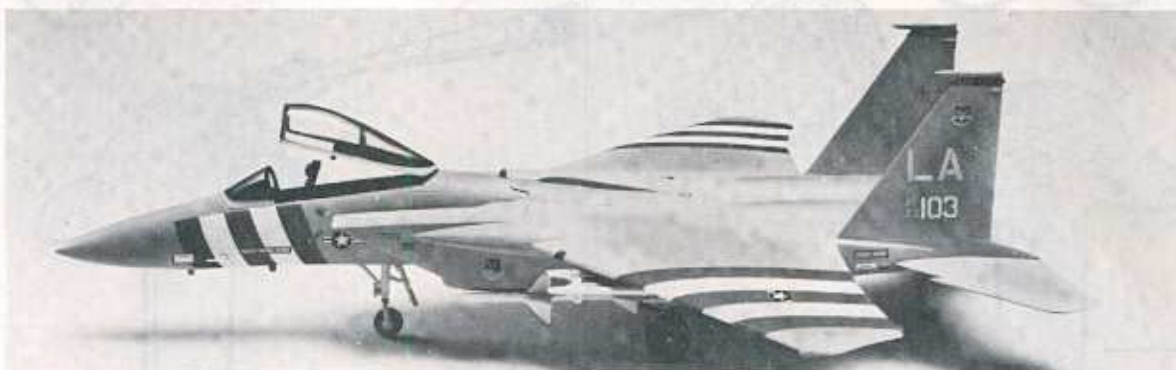


F-15A EAGLE

Revell

H-288-3800



Soak and apply decal
Abziehbild in Wasser einweichen und anbringen
Mouiller et appliquer décal comanie
Maak plakplaatje door en door nat en bevestig het
Blöt lägg märket och sätt på det
Remoje y pegue la calcomania
Immergere nell acqua e applicare calcomania

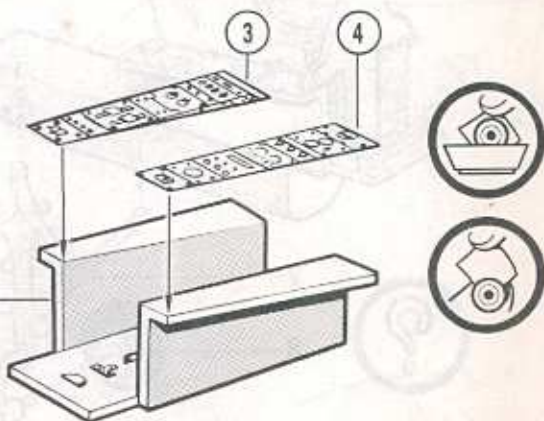
Optional
Wahlweise
Facultatif
Neer keuze
Valfri
Facultativo
Facoltativo

Cut opening
Schneiden Sie eine Öffnung
Faire une ouverture
Snijdt opening
Skär öppningen
Corte una abertura
Tagliare l'apertura

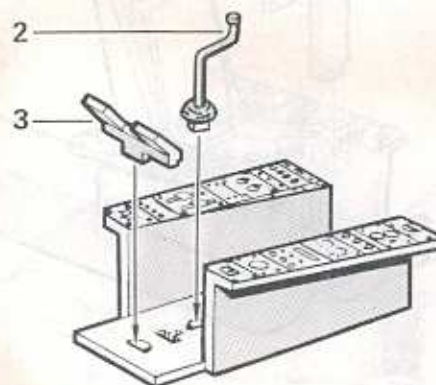
Do not cement
Nicht kleben
Ne pas coller
Niet plakken
Skall inte klístras
No encole
Non incollare

Do it this many times
Tun Sie es so viele Male
Le faire ce nombre de fois
Doe het zoveel keer
Gjör det så många gånger
Hagalo esta cantidad de veces
Fatelo tutte queste volte

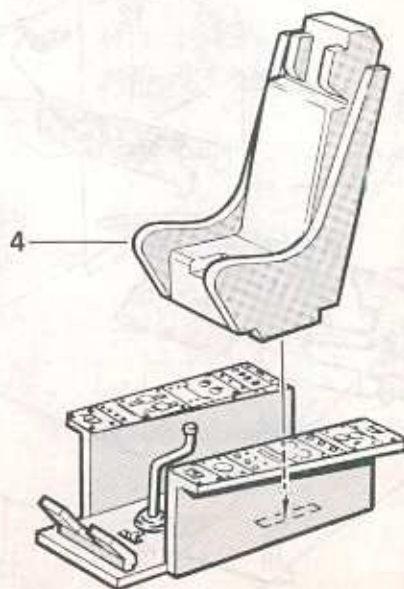
1



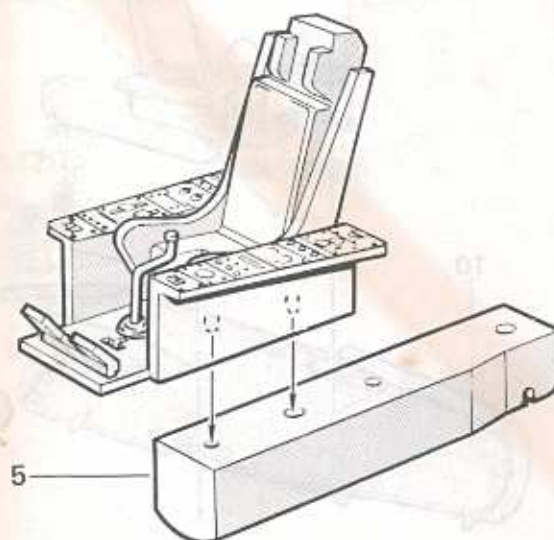
2



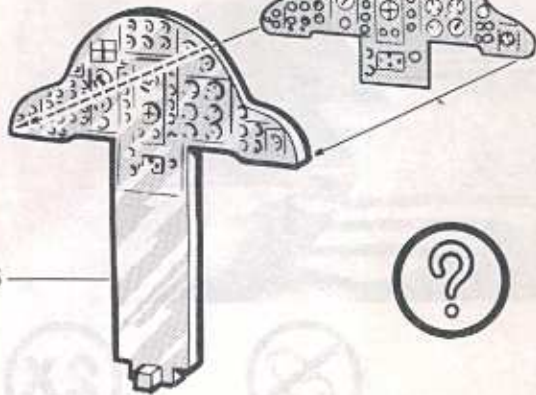
3



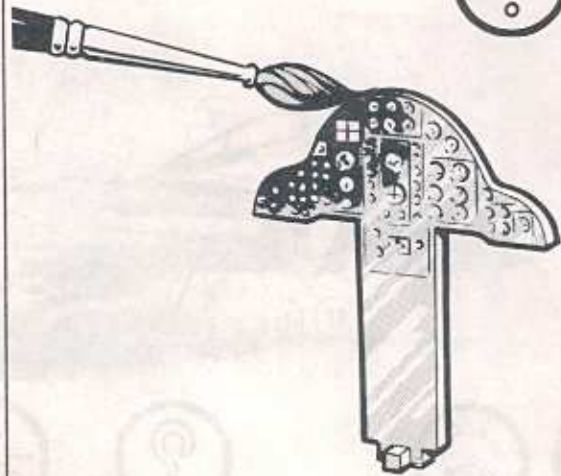
4



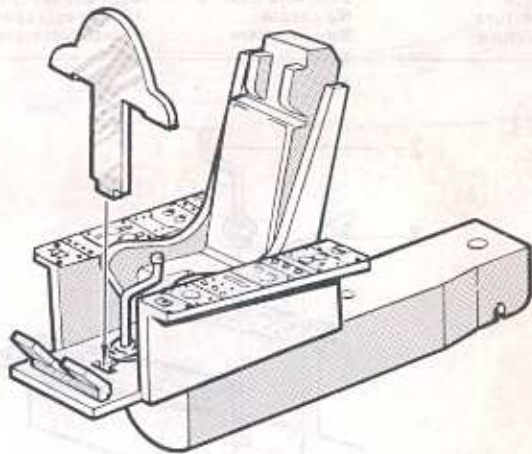
5



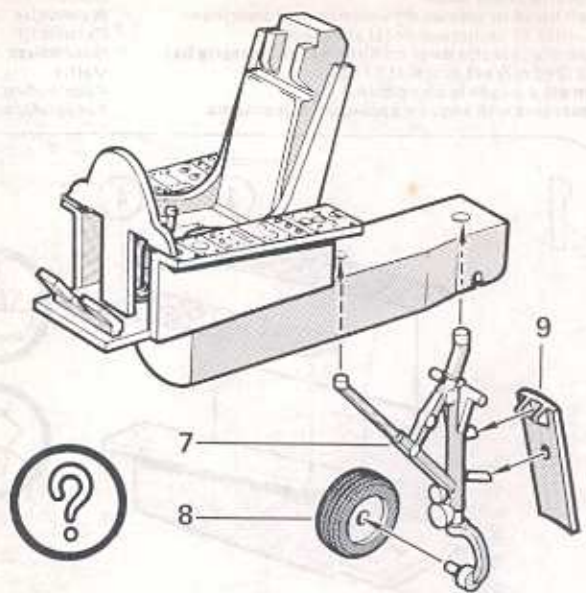
6



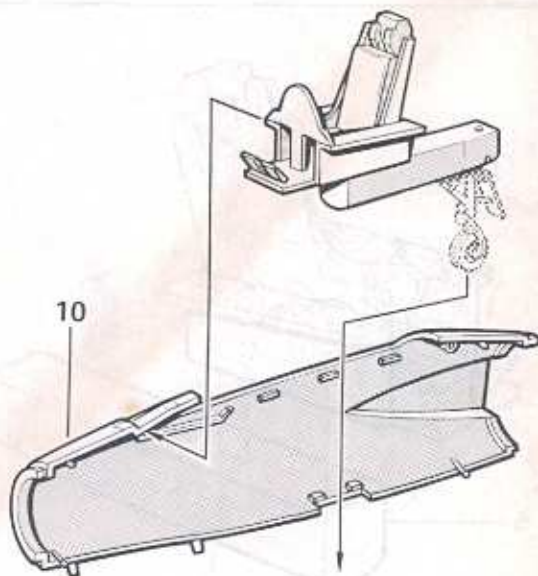
7



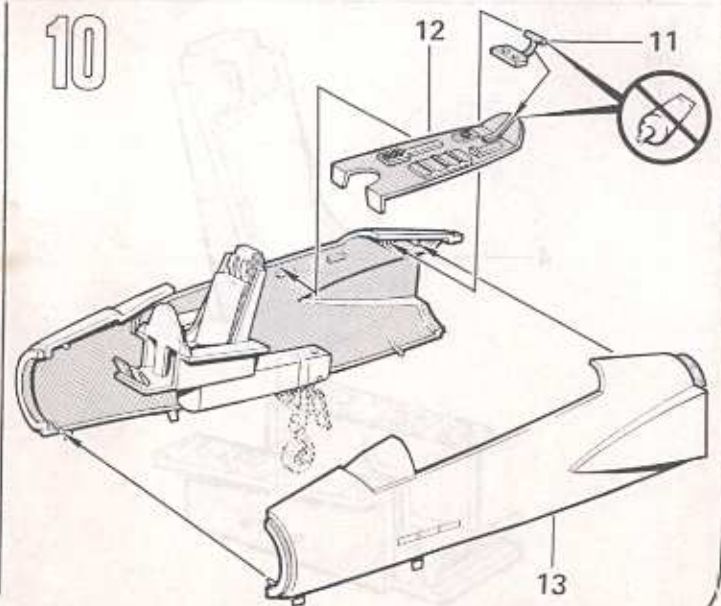
8



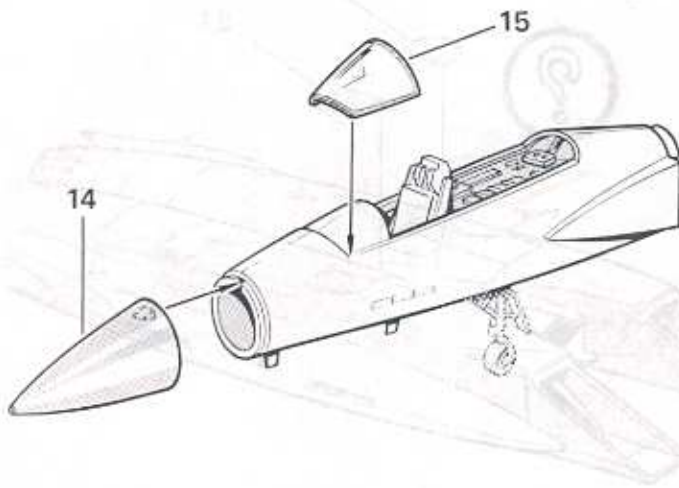
9



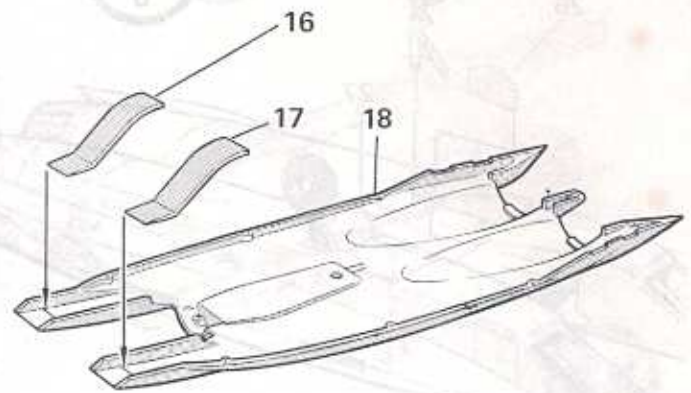
10



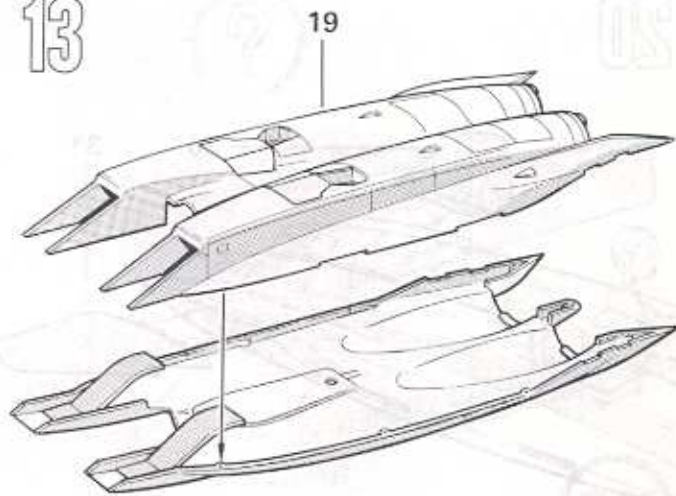
11



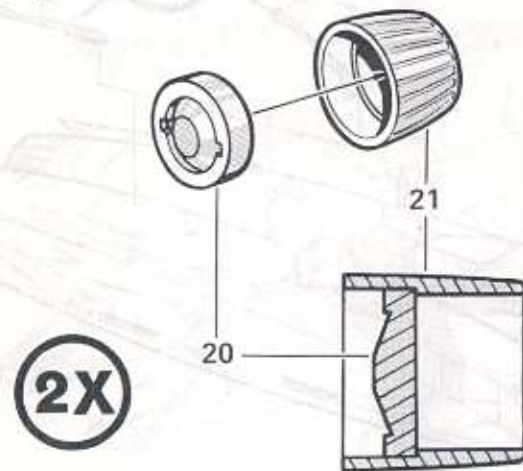
12



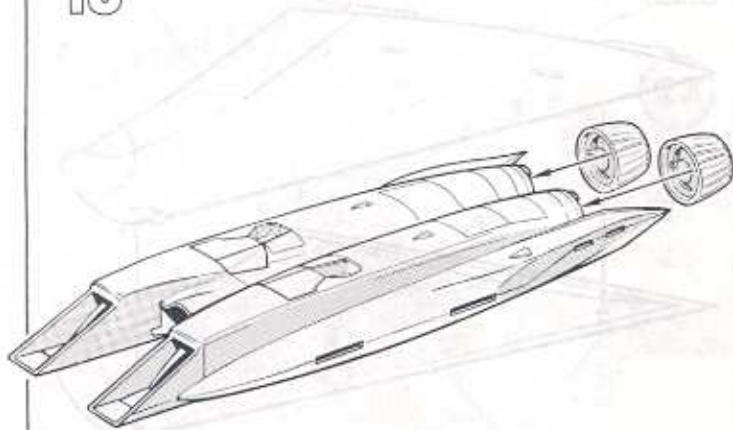
13



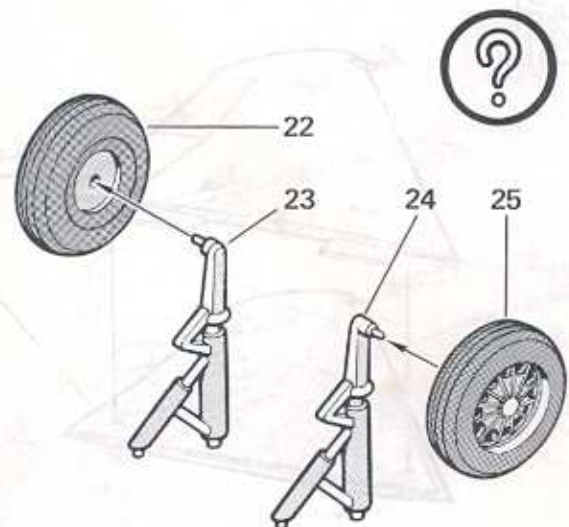
14



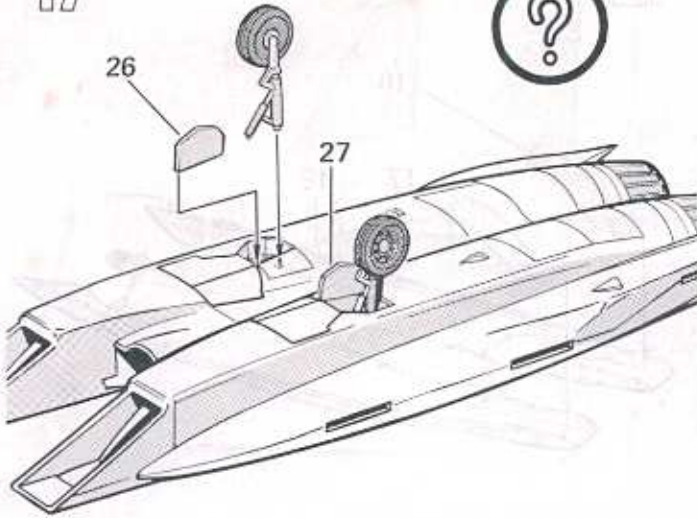
15



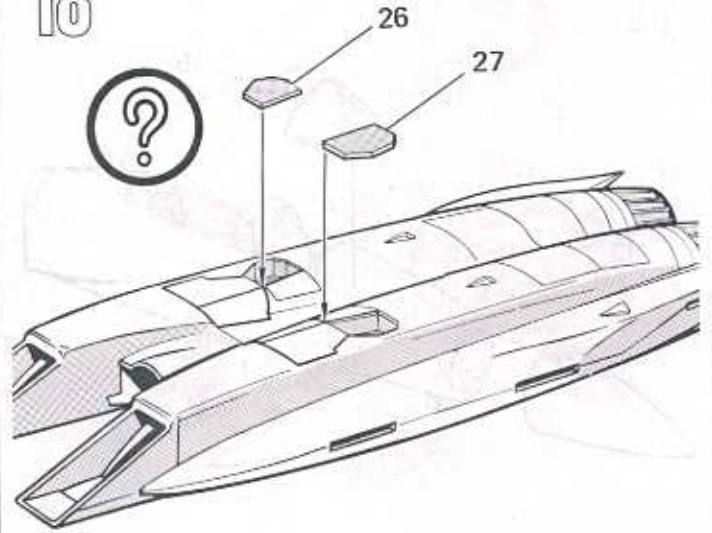
16



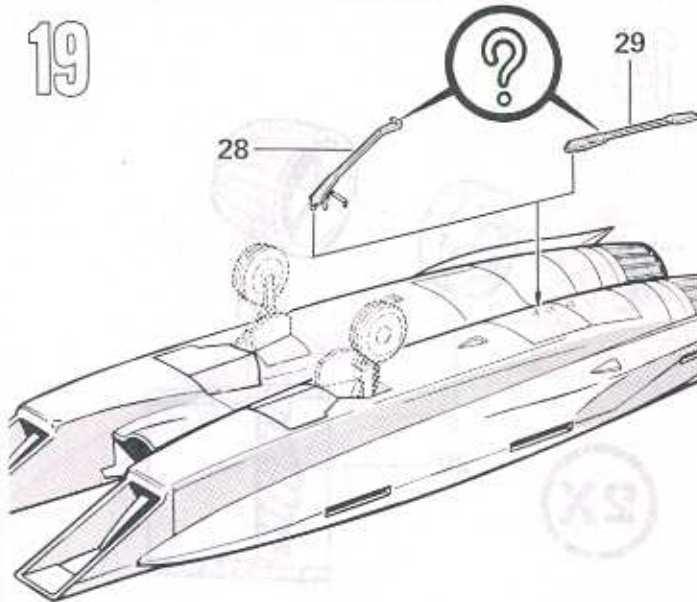
17



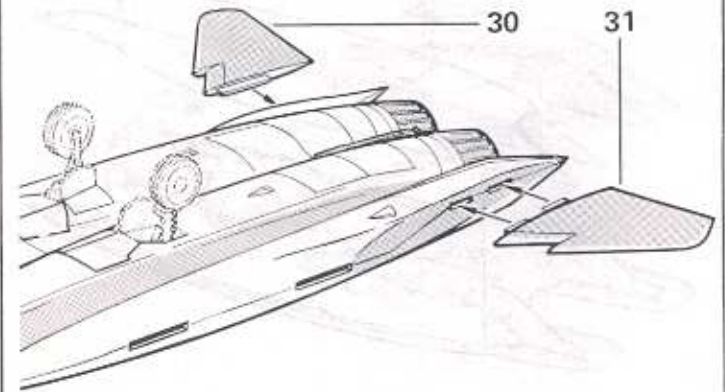
18



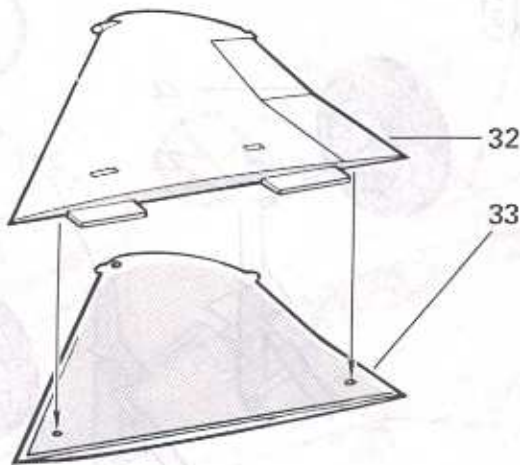
19



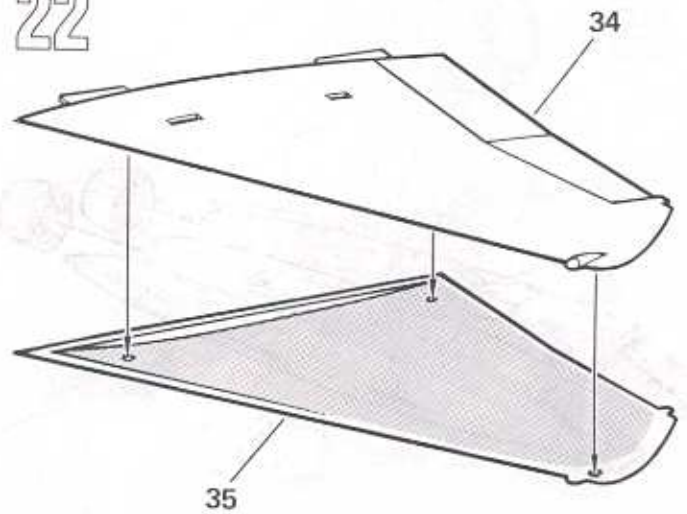
20



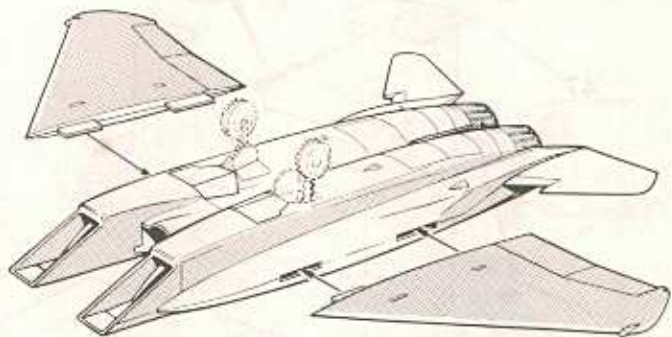
21



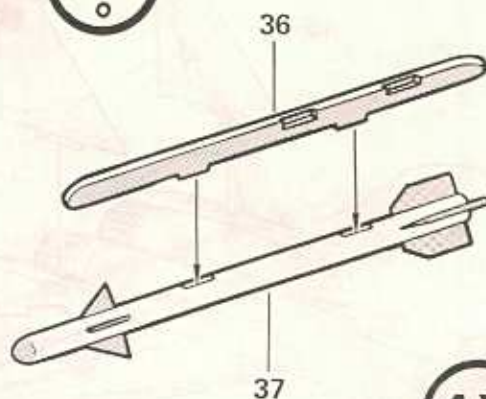
22



23

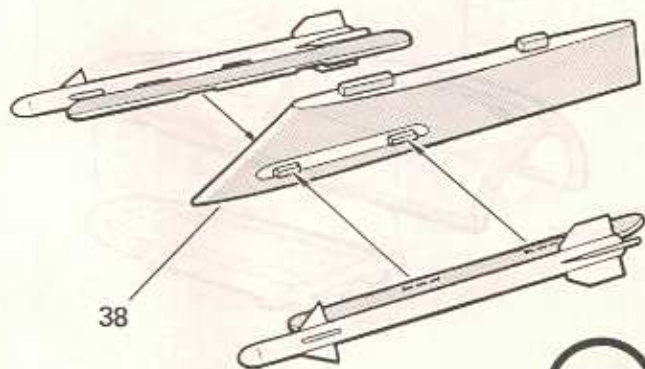


24



4X

25



2X

26



4X

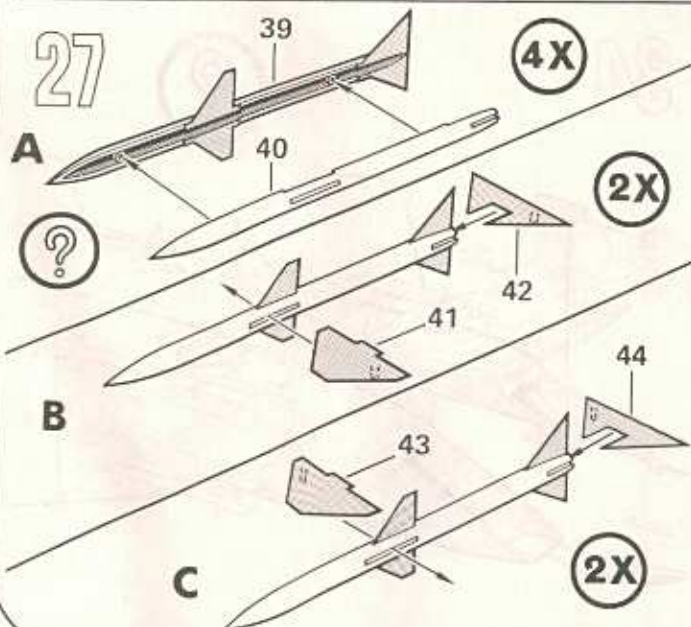
27

A

4X



2X

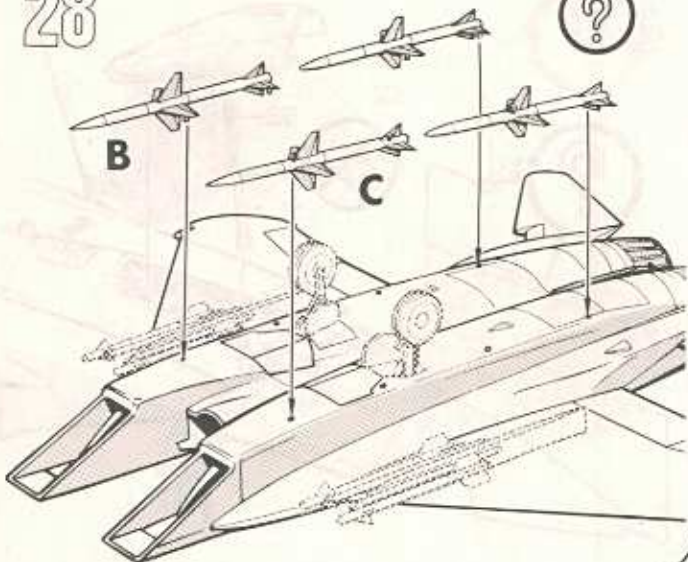


28

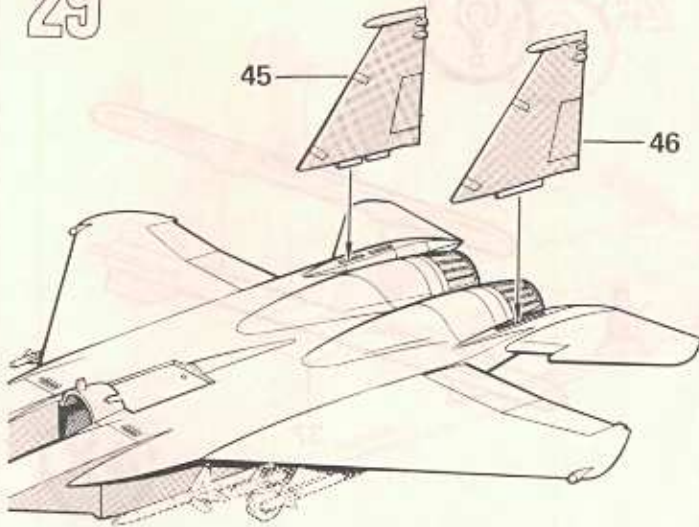


B

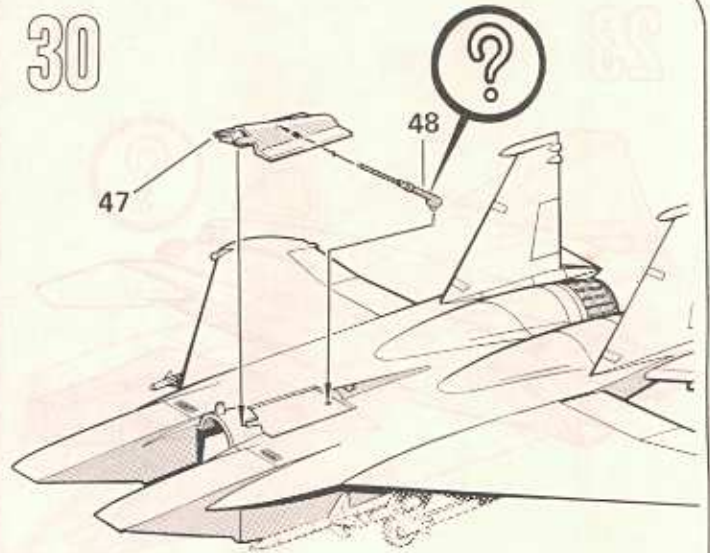
C



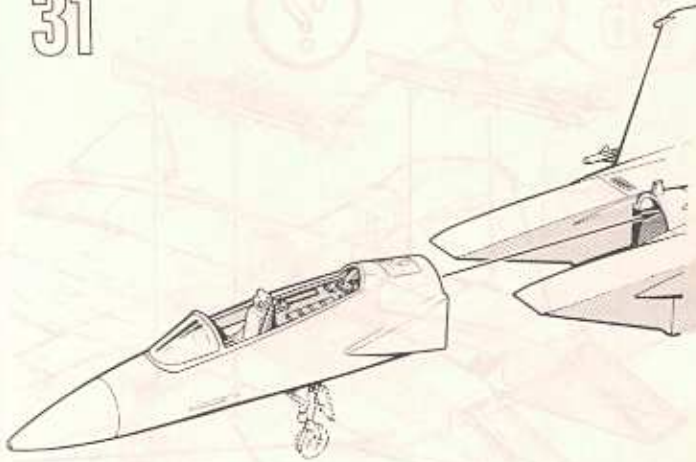
29



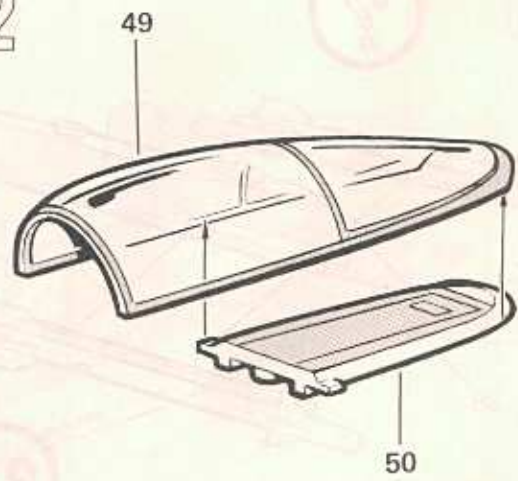
30



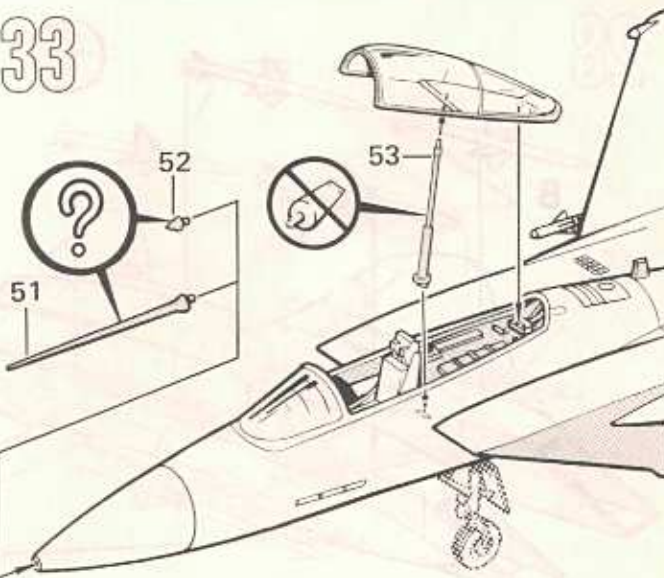
31



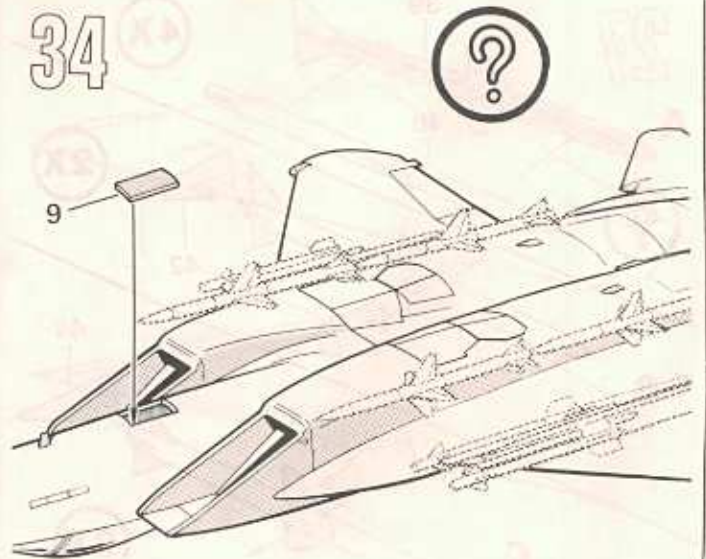
32



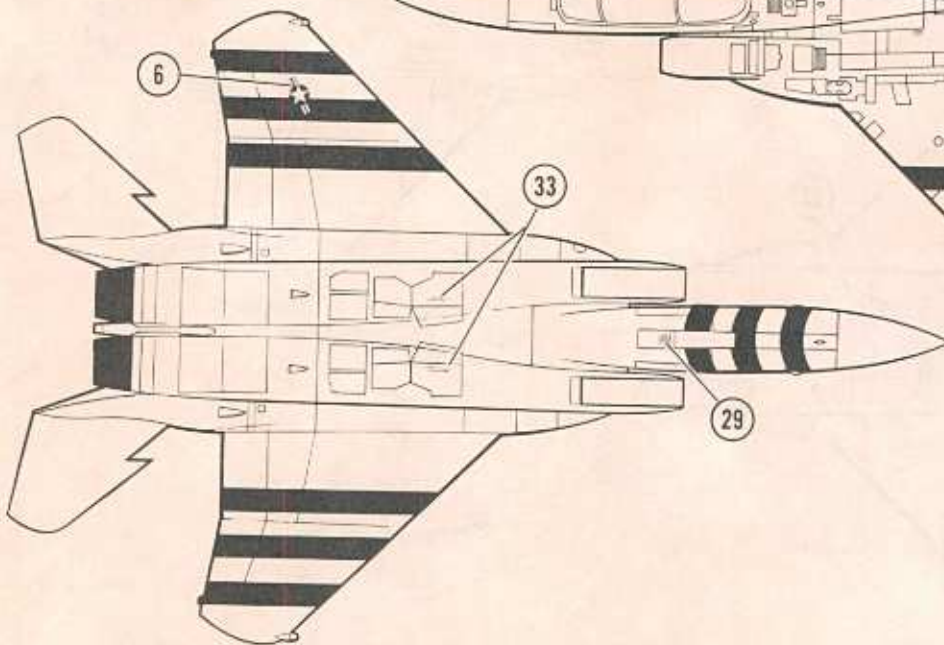
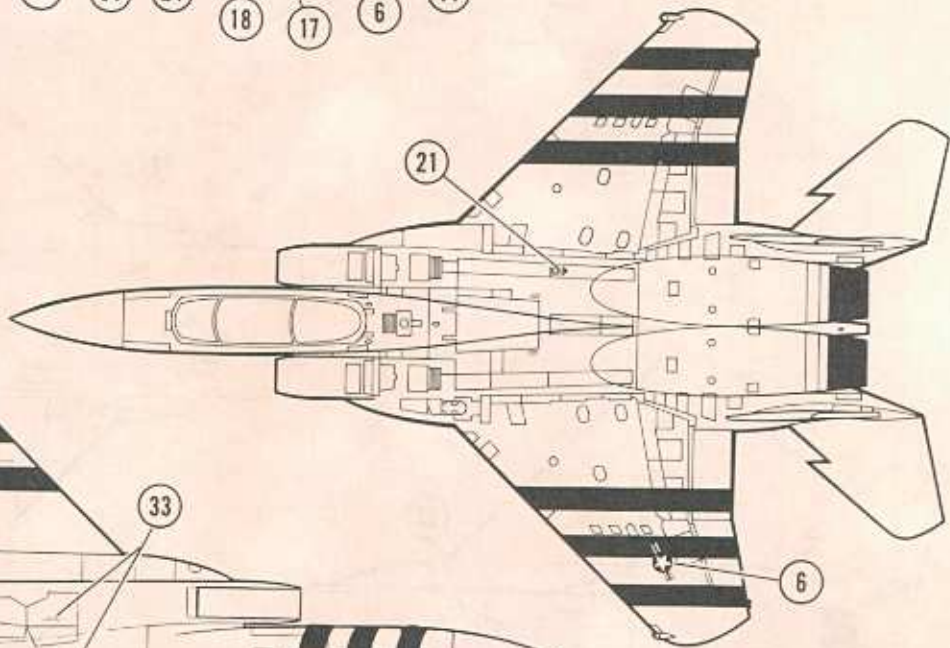
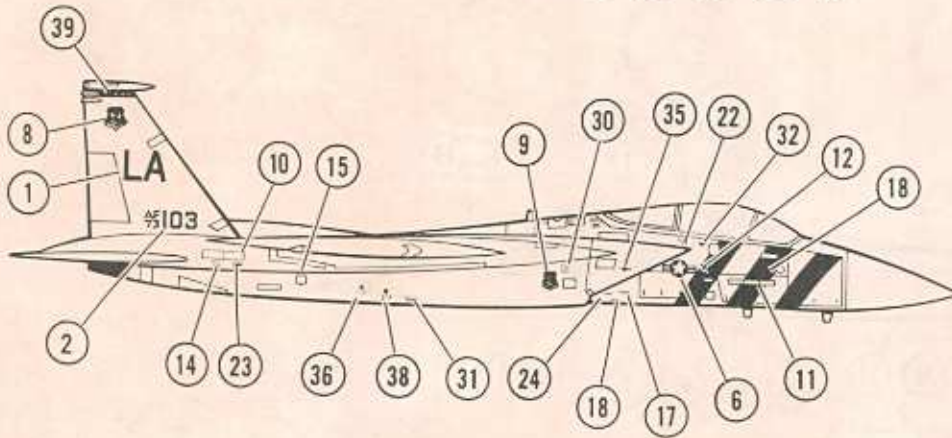
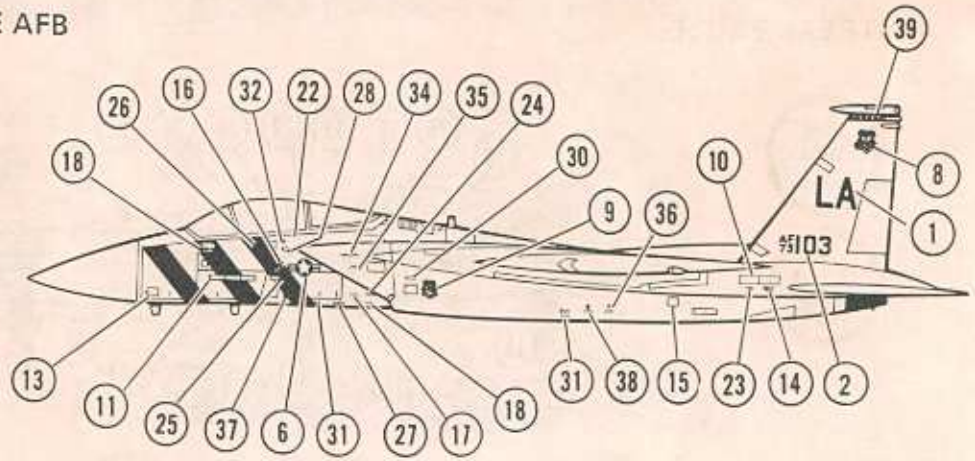
33



34



● 555TH TFTS AT LUKE AFB



● STREAK EAGLE

