

# F-111A AARDVARK “VIETNAM WAR”

**02441 1:72 F-111A アードバーク “ベトナム戦争”**

ジェネラルダイナミクスF-111アードバークは、世界初の実用可変翼戦闘爆撃機です。

F-111は、アメリカ空軍と海軍、海兵隊が共用できる機体として開発されました。低速から超音速まで幅広い速度域を達成するため、翼は16度から72.5度まで変化する可変後退翼を採用しています。しかし機体の大型化や重量の増加などを理由に、海軍、海兵隊での使用は見送られました。

F-111には数種類の型式があります。基本型のA型は、空気取り入れ口が初期型のトリプルブロー1と呼ばれるものです。C型は、オーストラリア空軍が採用した型で、翼長の長いロングスパン主翼と強化型降着装置を採用しています。

The General Dynamics F-111 Aardvark is the world's first operational variable wing fighter-bomber.

The F-111 was developed as an aircraft that can be shared by the United States Air Force, Navy, and Marine Corps. In order to achieve a wide speed range from low speed to supersonic speed, the wing adopts a variable swept wing that changes from 16 degrees to 72.5 degrees. However, due to the increase in size and weight of the aircraft, use by the Navy and Marine Corps was postponed.

There are several models of the F-111. The basic type A type is called triple blow 1 with the air intake of the initial type. The C type is the type adopted by the Royal Australian Air Force and has

E型は、問題の多かったA型の空気取り入れ口をトリプルブロー2型に改良、ECM能力を強化した型です。そのほか電子装備、エンジンを強化改良したD/F型や、戦略航空軍団が爆撃機として使用しているロングスパン主翼のFB-111A型もあります。

## 《F-111Aデータ》

乗員：2名、全幅：19.20m、全長：23.36m、全高：5.22m、最大総離陸重量：41,500kg、エンジン：P&W TF-30-P-3、推力：5,520kg（アフターバーナー使用時8,890kg）×2、最大速度：マッハ2.2/12,200m、固定武装なし、初飛行：1964年12月21日（F-111A）

a long span main wing and a reinforced landing gear. The E type is a type with improved ECM capabilities by improving the air intake of the A type, which had many problems, to the triple blow type 2. In addition, there is also the D/F type with enhanced electronic equipment and engine, and the FB-111A type with long span main wings used as a bomber by the Strategic Air Command.

## <F-111A Data>

Crew: 2, Width: 19.20m, Length: 23.36m, Height: 5.22m, Maximum Takeoff Weight: 41,500kg, Engine: P&W TF-30-P-3, Thrust: 5,520kg (when using afterburner) 8,890 kg) x 2, Maximum speed: Mach 2.2/12,200 m, No fixed armament, First flight: December 21, 1964 (F-111A)



このキットには接着剤は入っていないので別にお買い求めください。



切り取ってください。  
REMOVE  
ENTFERNEN  
RETRIER  
SEPARARE  
CORTAR  
除去



デカールをはってください。  
APPLY DECAL  
HEAR ABZEBILD  
APPLIQUER DECALOMANIE  
APPLICARE DECALOMANIE  
PONER CALCOMANIA  
貼上水印紙



どちらかを選んでください。  
OPTIONAL  
NACH BELIEBEN  
FACULTATIF  
FACOLTATIVO  
OPCIONAL  
可以選擇採用



穴をあけてください。  
OPEN HOLE  
ÖFFNEN  
FAIRE UN TROU  
FORO APERTO  
HACER AQUERO  
鑽孔

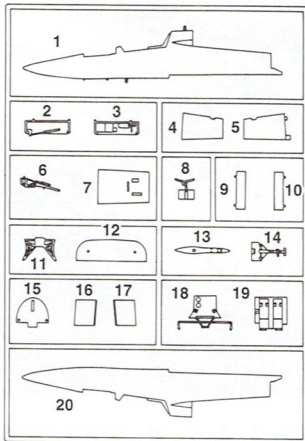


2組つくってください。  
2 SETS NEEDED  
WIRD DOPPELT BENÖTIGT  
DEUX SETS NECESSAIRES  
NECESSARIE 2 SERIE  
SE NECESITAN DOS PIEZAS  
同様の制作二組

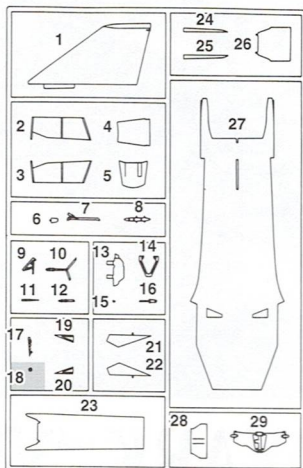


注意してください。  
BE CAREFUL  
HIER VORSICHT  
FAIRE ATTENTION  
USARE ATTENZIONE  
TENER CUIDADO  
小心留意

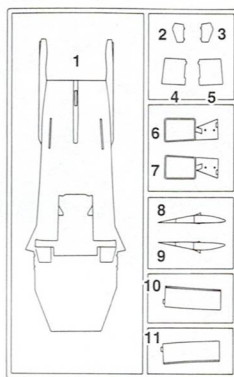
[A]



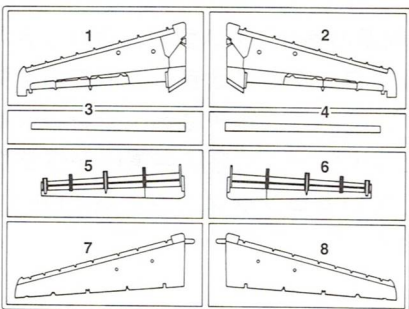
[B]



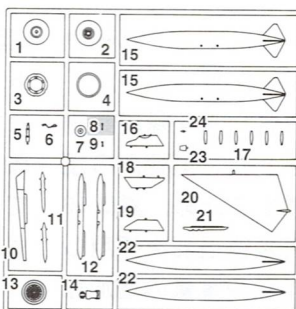
[D]



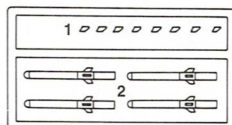
[F]



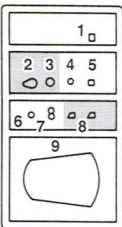
[G] x 2



[P] x 2



[Q]



For Japanese use only.

● 部品請求をされる方は、あなたの氏名、住所、郵便番号、電話番号を1字づつはつきり書いて、右のカードと共に申し込まください。

※ハセガワはご本人の同意がある場合を除き、個人情報を第3者に開示することはありません。

● 「部品請求カード」1枚につき1キット分のパーツの請求を受けることができます。

● 右記の価格は予告なく変更する場合がありますのでご了承ください。

— 部品請求カード —

02441 1:72 F-111A アードパーク “ベトナム戦争”

部品の紛失したり、破損された方は、このカードの必要部品を○でかこみ代金を現金書留または郵便小為替で当社サービス係までお申込ください。

A 部品……………700円 G 部品 (1枚分) ……700円  
B 部品……………700円 P 部品 (1枚分) ……500円  
D 部品……………700円 Q 部品……………400円  
F 部品……………700円 デカール……………1,200円

2305

ART No. 02441

の部品は使用しません。  
Parts not for use.  
Teile werden nicht verwendet.  
Pièces à ne pas utiliser.  
Parti non per uso.  
Partes para no usar.  
不需要使用的部件

塗料指定の H□ は GSI クレオス・水性ホビーカラー、■ は Mr. カラーの番号です。このキットには接着剤は入っていないので別にお求めください。

H□ in painting indication is the number of GSI Creos Aqueous Hobby Color, while ■ is that of Mr. Color. Glue is not included in this kit.

Sur le guide de peinture, H□ correspond au numéro de couleur GSI Creos AQUEOUS HOBBY COLOR, alors que ■ correspond à Mr. COLOR, La colle n'est pas fournie dans ce kit.

H□ en indicaciones de pintado. Este es el número de GSI Creos Aqueous Hobby Color, mientras ■ es el de Mr. Color. El pegamento no está incluido en el kit.

H□ bei Bemalungshinweisen ist die Nummer der Aqueous - Hobby - Color von GSI Creos, während ■ den Ton der Farbserie Mr. Color anzeigt. Im Bausatz ist kein Klebstoff enthalten.

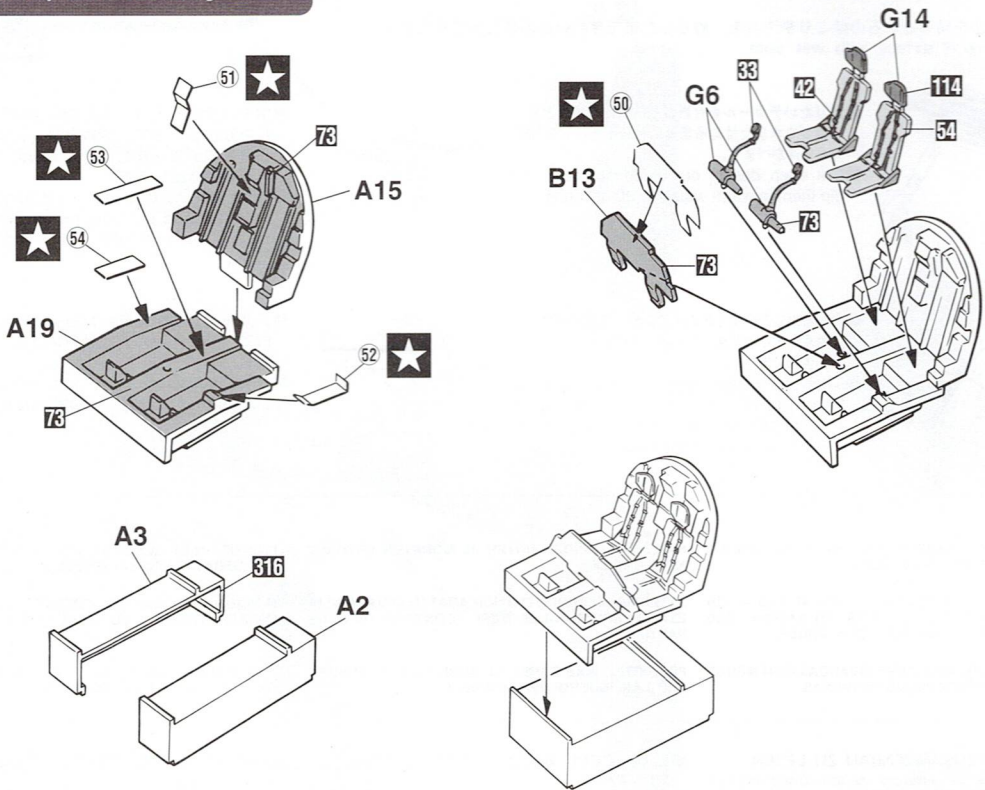
H□ nella indicazione della pittura è il numero della GSI Creos del colore ad acqua per Hobby, mentre ■ è quello di Mr. Color. La colla non è inclusa nella scatola di montaggio.

H□ 這個著色指示是代表 GSI Creos 出品水性模型漆油的編號，而■則代表 GSI Creos 出品的樹脂系模型漆油的編號，這份套件並沒有包括膠水。

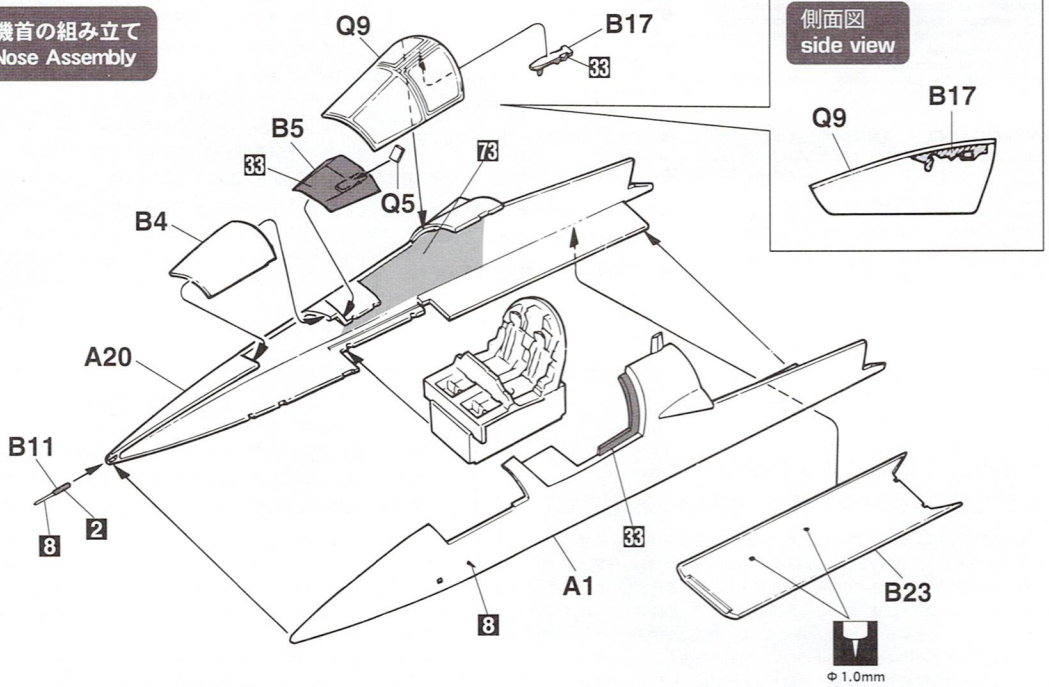
2	H[2]	ブラック(黒)	BLACK
8	H[8]	シルバー(銀)	SILVER
12	H[52]	オリーブドラブ(1)	OLIVE DRAB (1)
28	H[18]	黒鉄色	STEEL
33	H[12]	つや消しブラック	FLAT BLACK
41	H[47]	レッドブラウン	RED BROWN
42	H[84]	マホガニー	MAHOGANY
47	H[90]	クリアーレッド	CLEAR RED
50	H[93]	クリアーブルー	CLEAR BLUE
54	H[80]	カーキグリーン	KHAKI GREEN
61	H[76]	焼鉄色	BURNT IRON

72	H[57]	エアクラフトグレー	AIRCRAFT GRAY
98		セミグロスブラック	SEMI GROSS BLACK
114		RLM23レッド	RLM23 RED
137	H[77]	タイヤブラック	TIRE BLACK
303		グリーンFS34102	GREEN FS34102
309		グリーンFS34079	GREEN FS34079
310		ブラウンFS30219	BROWN FS30219
316		ホワイトFS17875	WHITE FS17875
327		レッドFS11136	RED FS11136
338		ライトグレー-FS36495	LIGHT GRAY FS36495

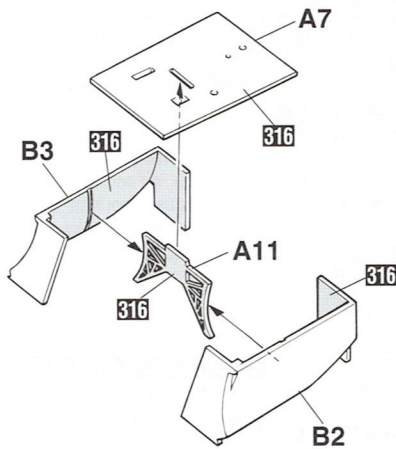
**1** コックピットフロアの組み立て  
Cockpit floor Assembly



**2** 機首の組み立て  
Nose Assembly

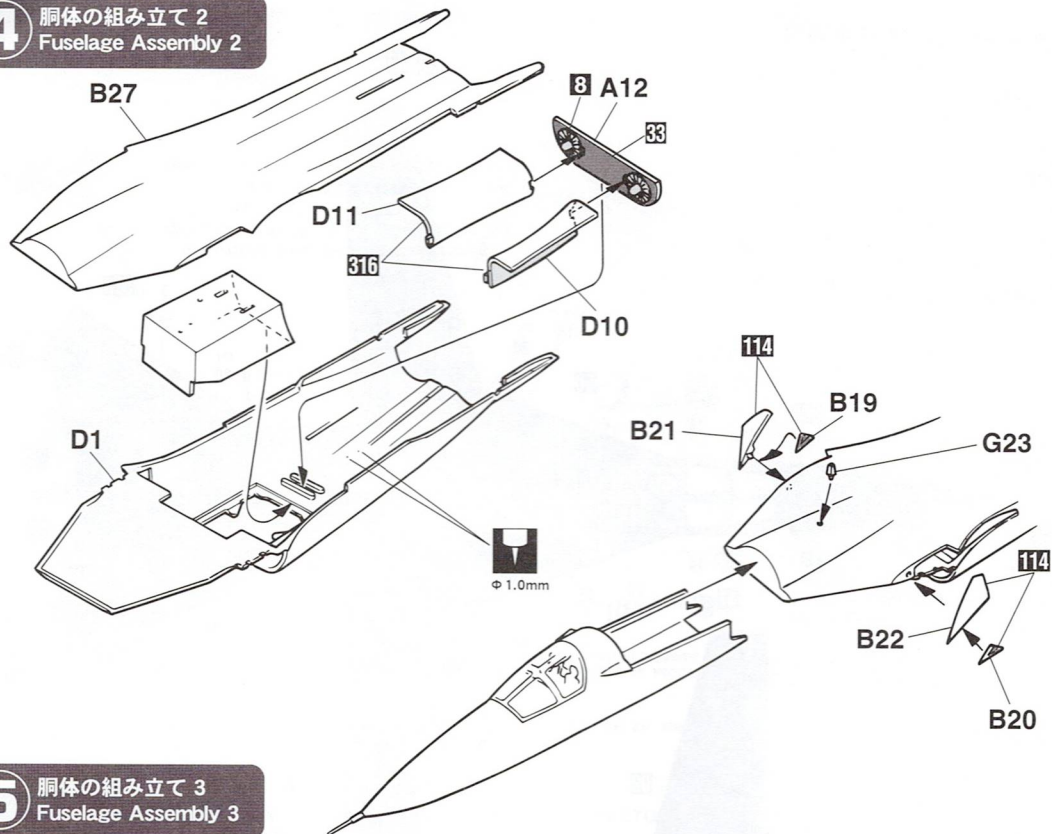


**3** 胴体の組み立て 1  
Fuselage Assembly 1

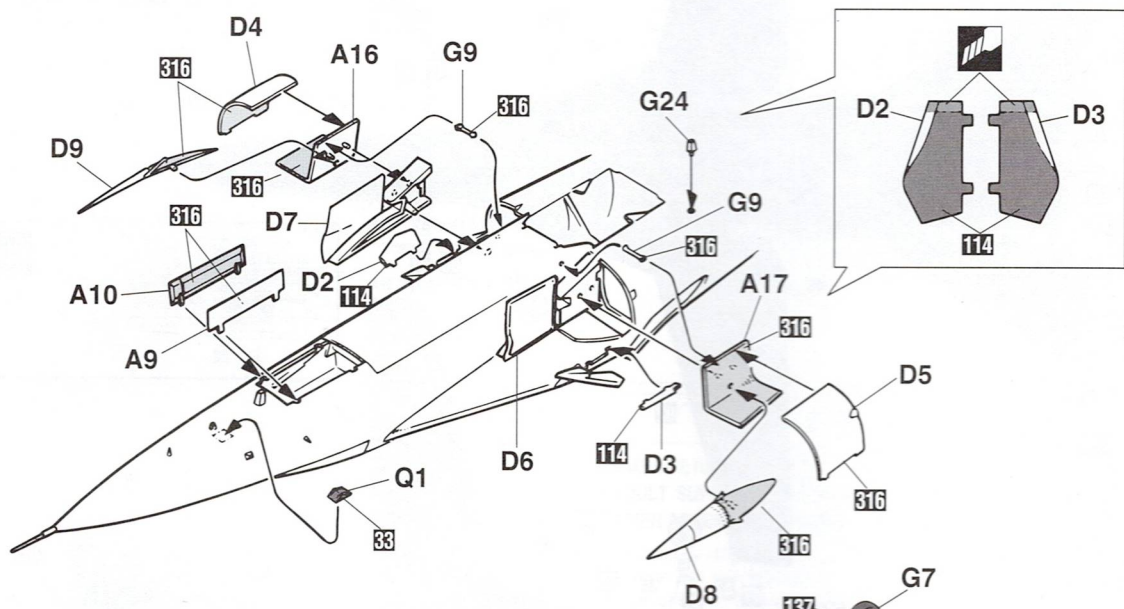




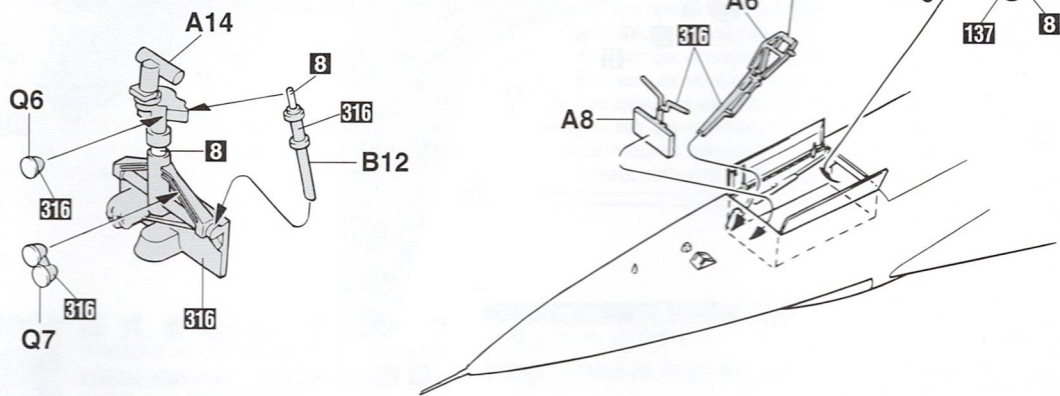
**4** 胴体の組み立て 2  
Fuselage Assembly 2



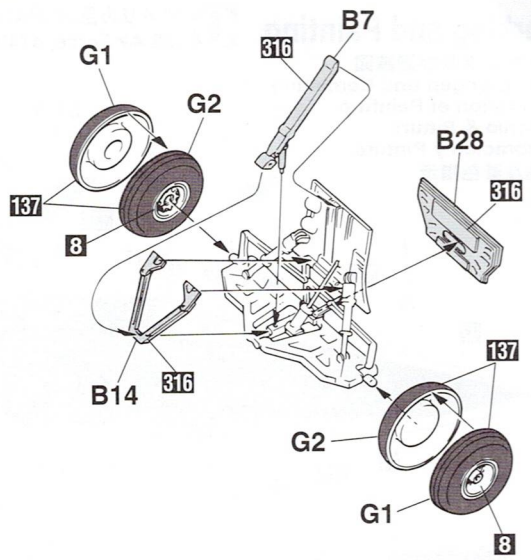
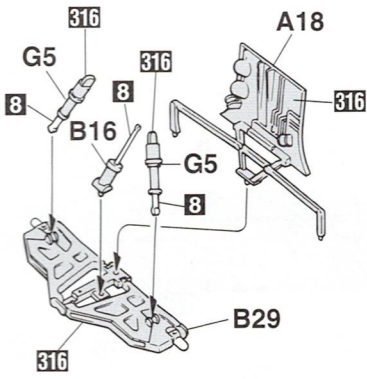
**5** 胴体の組み立て 3  
Fuselage Assembly 3



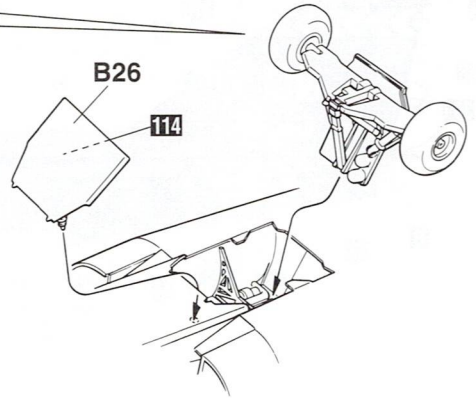
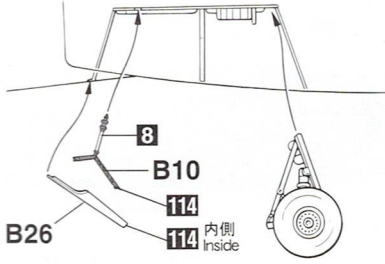
**6** 前脚の組み立て  
Nose gear Assembly



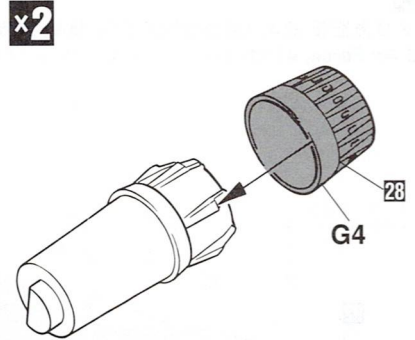
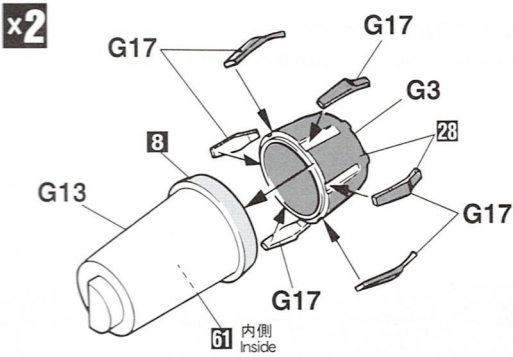
**7** 主脚の組み立て  
Main gear Assembly



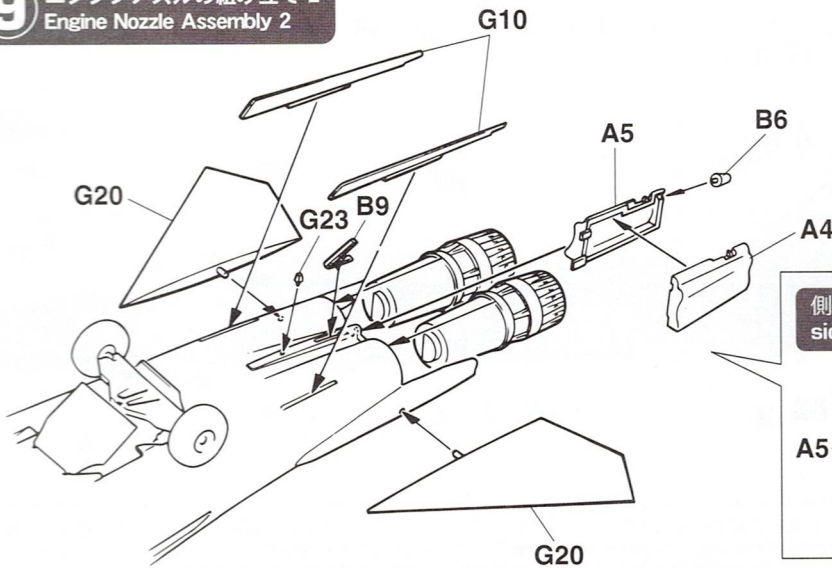
側面図  
side view



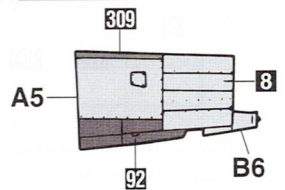
**8** エンジンノズルの組み立て 1  
Engine Nozzle Assembly 1



**9** エンジンノズルの組み立て 2  
Engine Nozzle Assembly 2

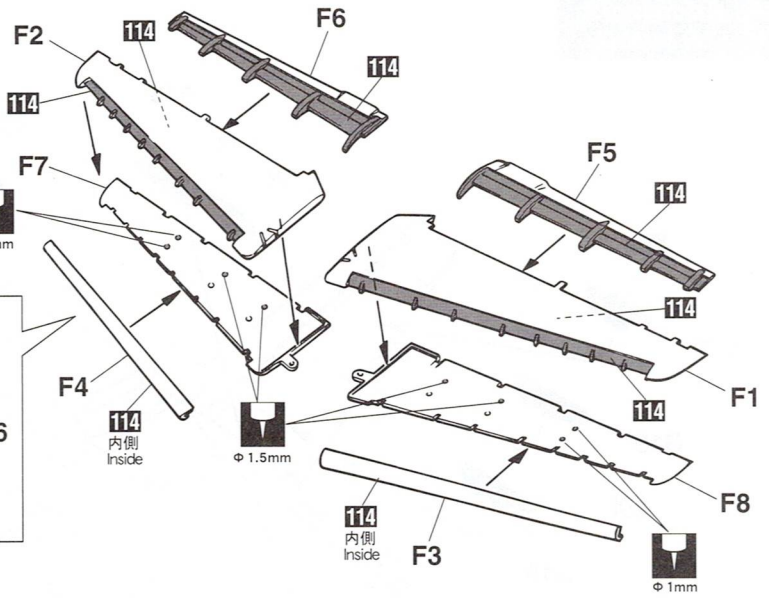


側面図  
side view

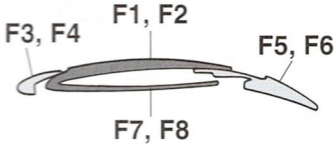




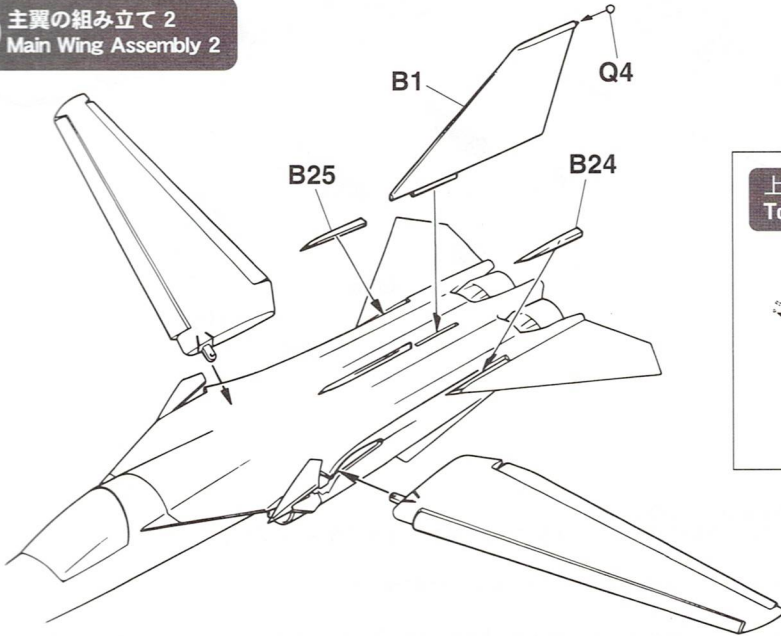
**10** 主翼の組み立て 1  
Main Wing Assembly 1



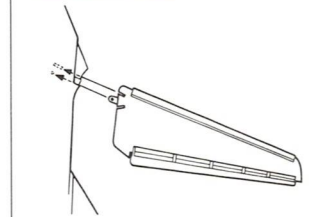
側面図  
side view




**11** 主翼の組み立て 2  
Main Wing Assembly 2



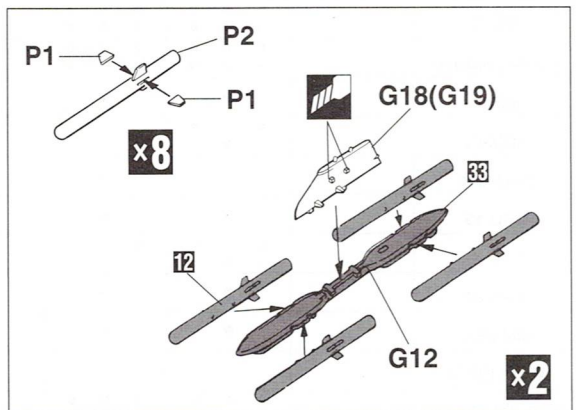
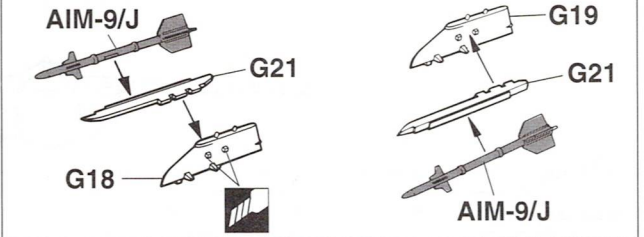
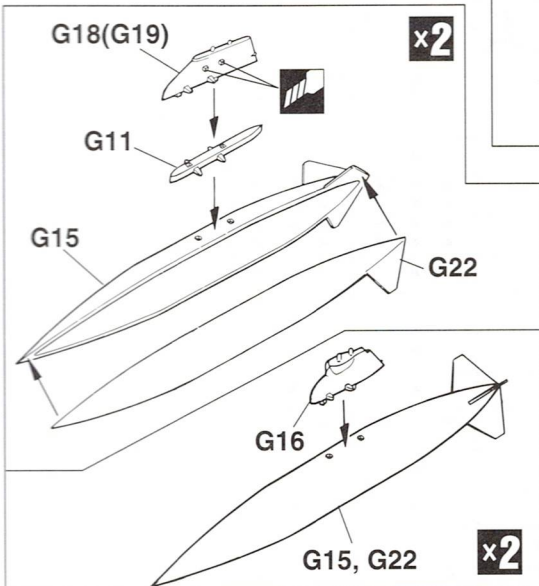
上面図  
Top view



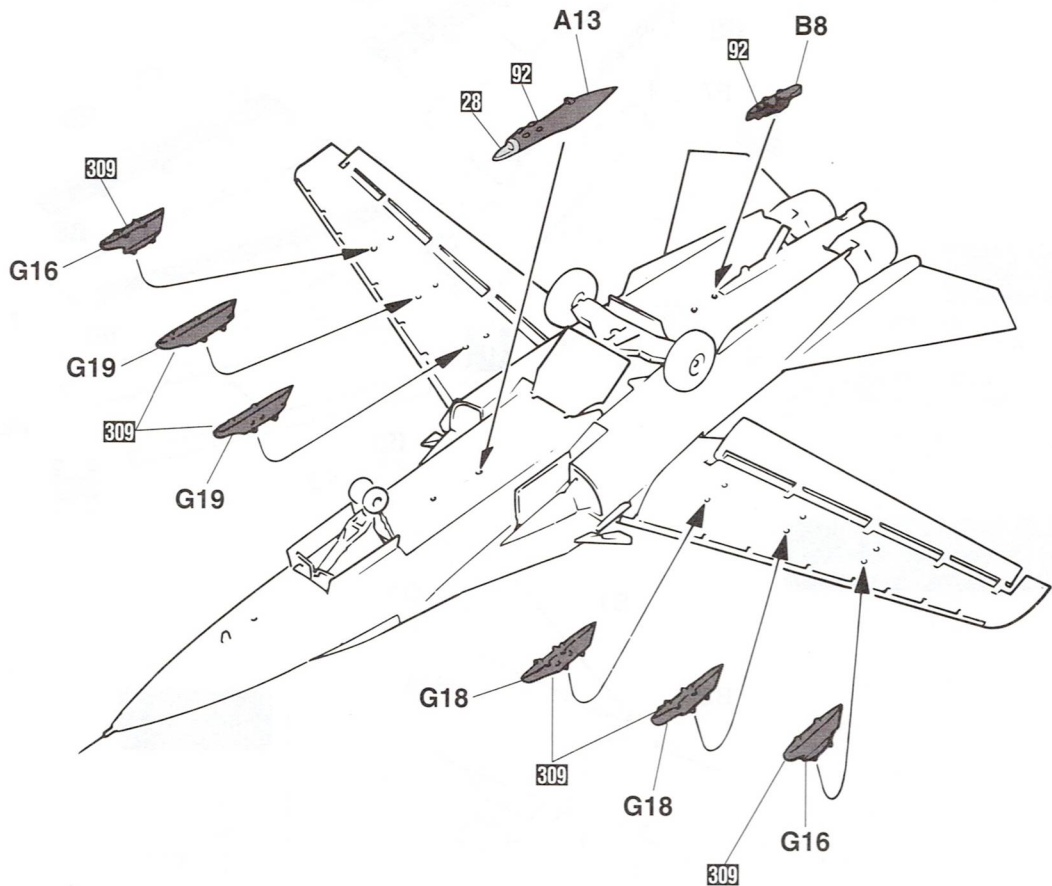
**12** ミサイルとタンクの組み立て  
Missile & Tank Assembly

 組み合わせを選べます。  
You can choose any combination.

このキットに武装は入っておりません。別売りのウェポンセット I-IV をご使用ください。 This kit does not include armament. Select from "Weapon Sets I - IV" separately sold.



**13** 最終の組み立て  
Final Assembly



別売りの「X72-9 U.S.エアクラフトウェポンV」の他、  
「X72-11 U.S.エアクラフトウェポンVI」、 「X72-12 U.S.エアクラフトウェポンVII」もご使用いただけます。

In addition to the separately sold "Weapon Sets V", "Weapon Sets VI" and "Weapon Sets VII" can also be used.

1/72スケール エアクラフト イン アクション シリーズの豊富なウエポンや各種支援車両、人形を使って武装のバリエーションやジオラマをお楽しみください。  
It is suggested that you combine this model with abundant weapons, support vehicles and figures available from "1/72 Aircraft In Action Series" to make realistic dioramas.

STA. No.	7	6	5	4	3	2	1
610gal. drop tank	•	•	•		•	•	•
MER		•	•		•	•	
Mk.82		••••	••••		••••	••••	
Mk.82 Snakeye		••••	••••		••••	••••	
Mk.84		•	•		•	•	
AGM-65	•	•				•	•
GBU-8/10		•	•		•		
GBU-15		•	•		•		
LAU-3	•	•••	•••		•••	•••	•
SUU-20		•	•		•	•	
AIM-9E/J		•	•		•	•	
ALQ-119/131				•			
DURANEL		••••	••••		••••	••••	

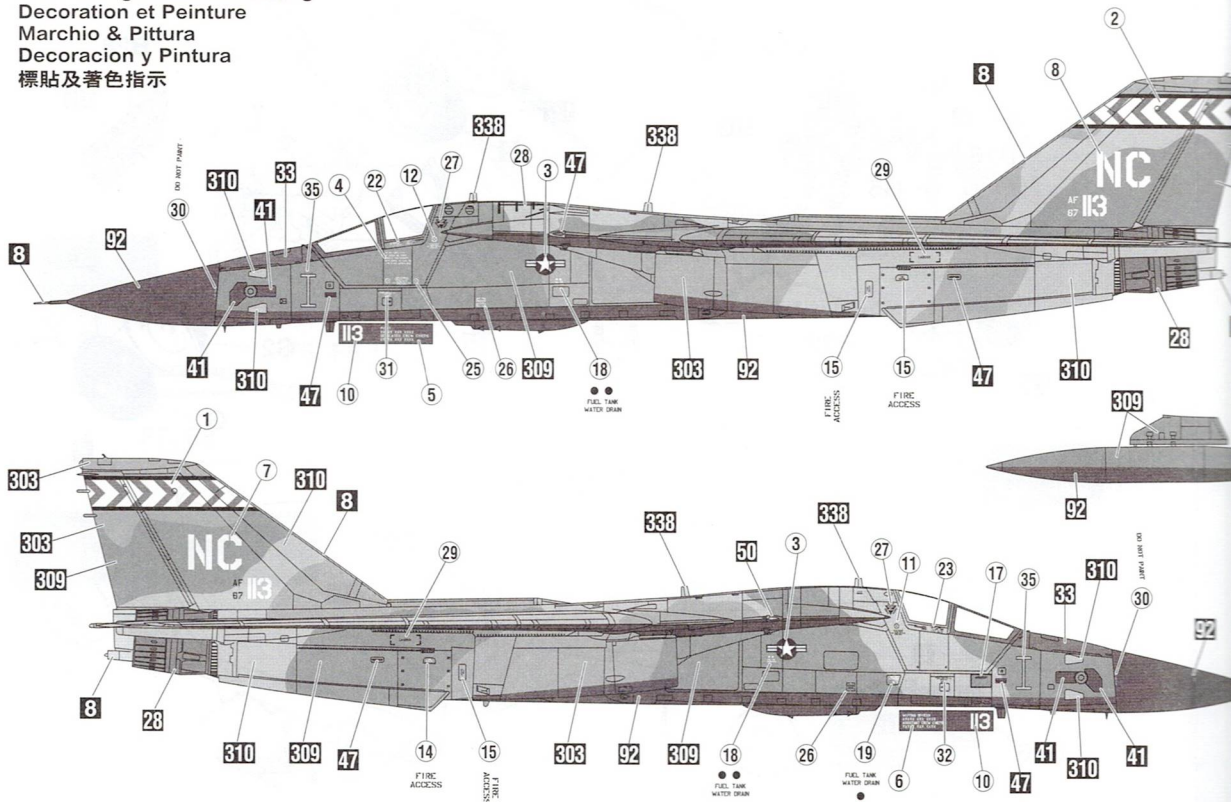


# Marking and Painting



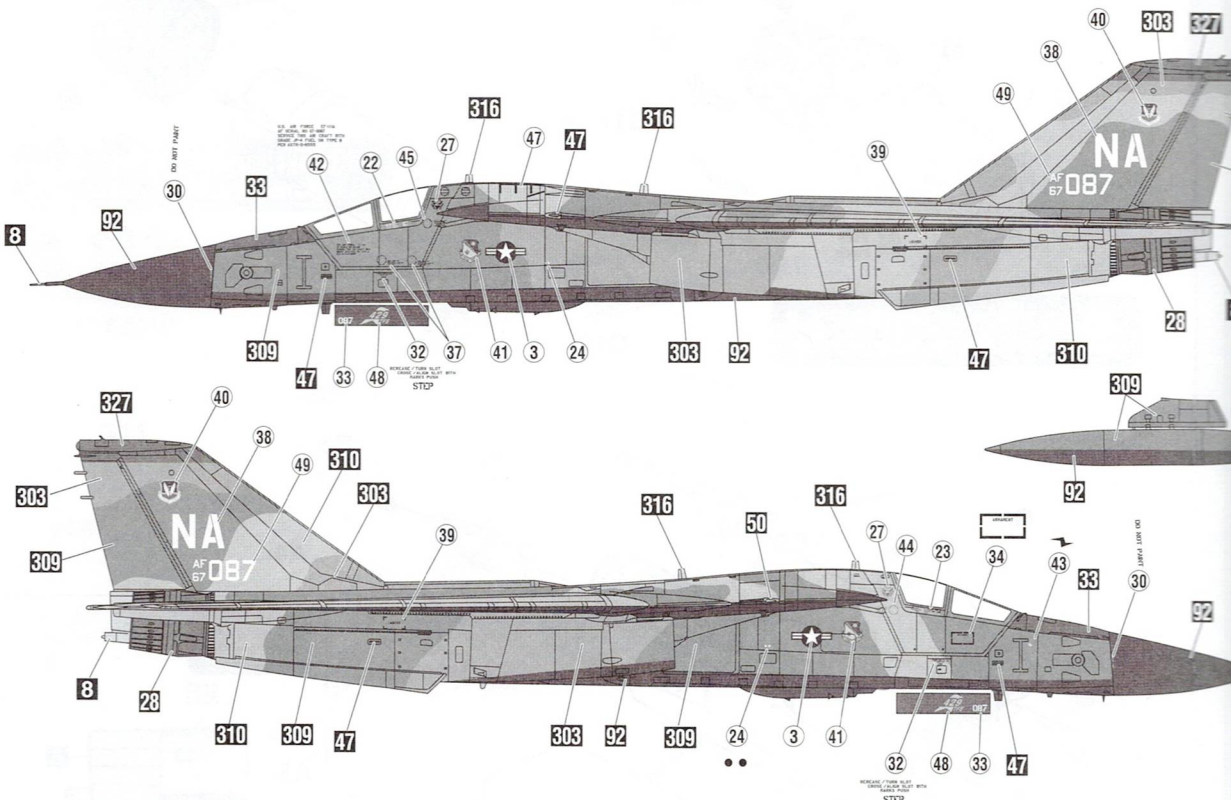
アメリカ空軍 第474戦術戦闘航空団 第430戦術戦闘飛行隊 所属機 [NC113] (67-0113) 1  
 U.S. Air Force, 474th Tactical Fighter Wing (474TFW) 430th Tactical Fighter Squadron

マーキング及び塗装図  
 Markierungen und Bemalung  
 Decoration et Peinture  
 Marchio & Pittura  
 Decoracion y Pintura  
 標貼及着色指示



## 2

アメリカ空軍 第474戦術戦闘航空団 第429戦術戦闘飛行隊 所属機 [NA087] (67-0087)  
 U.S. Air Force, 474th Tactical Fighter Wing (474TFW) 429th Tactical Fighter Squadron (429TFS) [NA087] (67-0087)



◆貼る指示のないデカールはご自由にお使いください。  
 ◆Decals without placement instructions may be used freely.

◆この塗装図は1/72スケールを側面50%、上下面40%に縮小してあります。  
 ◆This marking chart is 1/72 scale, reduced to 50% on the sides and 40% on the top and bottom.



