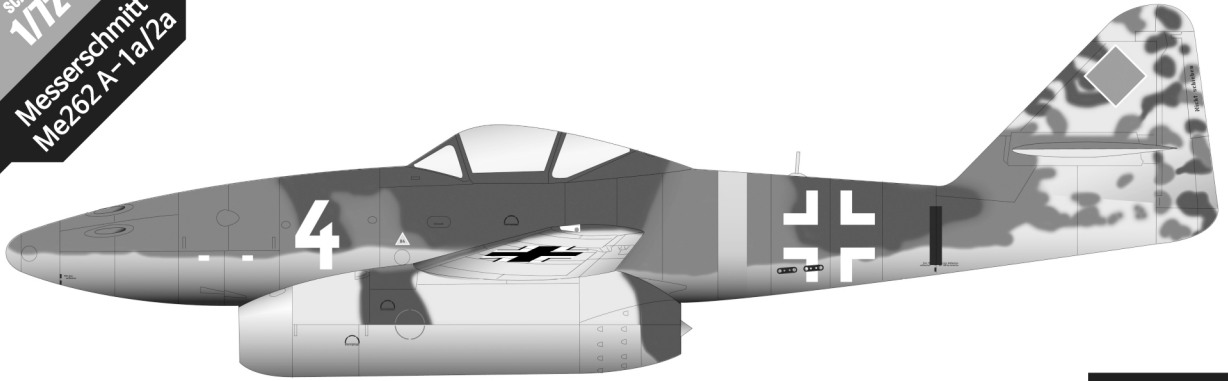


SCALE
1/72

Messerschmitt
Me262 A-1a/2a



12542

SPECIAL EDITION
with limited availability

ACADEMY
HOBBY MODEL KITS

Warning in Assembly of Model Kits
조립전의 주의사항

Take care not to injure yourself while using the modeling tools to cut or trim parts.
공구를 이용하여 부품을 다듬고 자를 경우, 손을 다치지 않도록 주의를 기울여 주십시오.



CAUTION!
-주의-

<READ THIS BEFORE YOU BEGIN>
<ALLGEMEINE HINWEISE>
<LISEZ CE QUI SUIT AVANT DE COMMENCER LE MONTAGE>
<組み立てる前に>
<조립하기 전에 먼저 읽어 주십시오>

<LISEZ CE QUI SUIT AVANT DE COMMENCER LE MONTAGE>

- Etudier les schémas d'assemblage. - Contrôler que chaque pièce soit bien conforme avant de la coller à sa place.
- N'utilisez pas trop de colle pour réunir les pièces. - Ne faites manipuler la colle ou peinture à proximité d'une flamme.
- Aérer soigneusement la pièce où vous peignez (ouvrir la fenêtre).
- Après avoir sorti les pièces du sac en plastique, déchirer le sac afin d'éviter que les enfants ne le mettent sur la tête et ne s'étouffent.

<組み立てる前に>

- 組み立てる前に説明書をお読み下さい。 - 部品をランナーから切りはずす時は模型用ニッパーとカッターを使用します。
- 接着剤を少しなめに使うことがきれいに仕上げるコツです。 - 接着する前に部品を合わせて確かめます。
- 接着剤や塗料を使用する時はときどき窓を開けて換気をお願いします。
- 組み立て後の部品やビニール袋は小さな子供の届かない安全な所に保管して下さい。

<READ THIS BEFORE YOU BEGIN>

- Study the instructions before assembling. - Check the fit of each piece before cementing into place.
- Do not use too much cement to join parts. - Never use cement or paint near open flame.
- Open a window or make area well ventilated when cement or paint is in use.
- Tear up and throw away the empty plastic bags to avoid danger of suffocation for little children.

<ALLGEMEINE HINWEISE>

- Die Anordnung der Bauteile ist aus den Zeichnungen der Anleitung ersichtlich.
- Die Teile vor dem Verkleben ungeleimt zusammenhalten, um ihren paßsitz zu prüfen.
- Klebstoff nicht zu dick auftragen. - Klebstoff und Farben niemals in der Nähe einer Flamme verwenden.
- Während der Bemalung mit Spritzpistole oder Pinsel für frische Luftzufuhr, z.B. öffnen des Fensters, sorgen.
- Bauersatz von kleinen Kindern fernhalten. Verhüten Sie, daß Kinder irgendwelche Bauteile in den Mund nehmen oder Plastiktüten über den Kopf ziehen.

■ 조립하기 전에

- 부품을 조립하기 전에 설명서를 잘 읽어본 후 조립한다.
- 접착하기 전에 부품을 맞추어 확인한 후 조립한다.
- 부품을 자를 때에는 칼이나 니퍼로 깨끗이 잘라준다.
- 점착제를 사용할 곳과 사용하지 않는 곳에 주의하고 너무 많이 바르지 않도록 한다.
- 에나멜 페인트나 점착제를 사용할 때는 창문을 열어 환기를 시키고 화기를 멀리한다.
- 사용 후 남은 부품은 어린 아이들의 손에 닿지 않도록 잘 처리한다.



접착제 사용



접착제 금지



수만곱 조립



전사지



무게추



채움



잘라냄



선택



반대측 조립



뚫어줌



주의

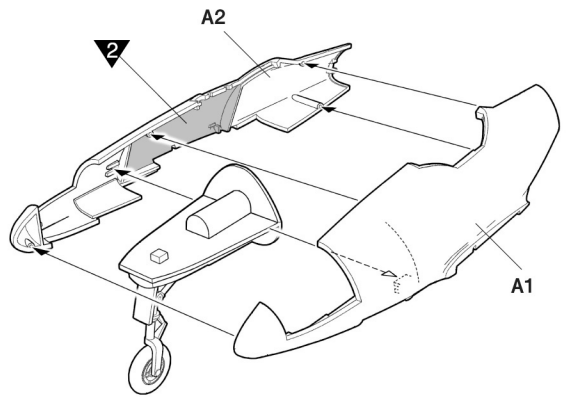
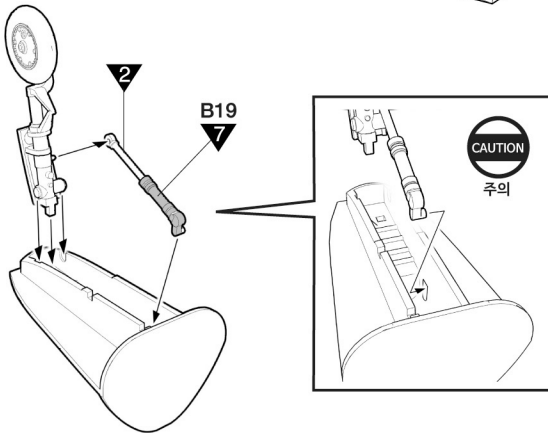
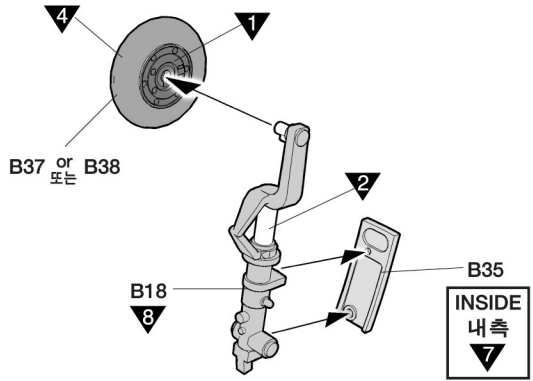
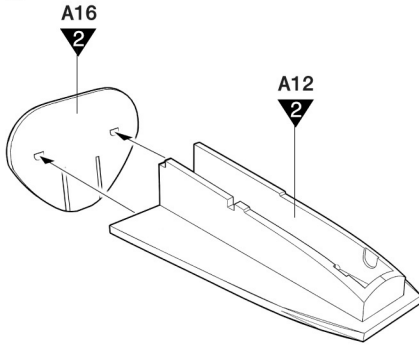


버전

MAIN COLOR	8 YELLOW		RLM04 유광 노란색		11 BROWN VIOLET _{RLM81} 브라운 바이올렛		12 LIGHT GREEN		RLM82 라이트 그린			
	Humbrol		GSI Creos		Lifecolor	TESTORS / MODELMASTER		Revell		Vallejo		
	ENAMEL	ACRYL	AQUEOUS HOBBYCOLOR	Mr. COLOR		ENAMEL	ACRYL	ENAMEL	ACRYL	MODEL COLOR	MODEL AIR	
1 BLACK	21	21	H2	2	LC72	1747	4695	32107	36107	861	63	유광 검은색
2 SILVER	11	11	H8	8	LC74	2914	4678	32190	36190	997	63	은색
3 STEEL	53	53	H28	78	LC76	1405		32191	36191	863	72	스틸
4 FLAT BLACK FS37038	33	33	H12	33	LC02	1749	4768	32108	36108	950	57	무광 검은색
5 BURNT IRON			H76	61		1424	4216					번트 아이언
6 WHITE	22	22	H1	1	LC51			32104	36104	842		유광 흰색
7 GRAY RLM02	240	240	H70		UA071	2071	4770	32362	36362	830		그레이
8 YELLOW RLM04			H413	113	UA140	2072	4771					유광 노란색
9 RED RLM23	153		H414	114	LC06	2073	4772			957		유광 빨간색
10 DARK GRAY RLM66	32	32	H416	116	UA133	2079	4779	32169	36169	866		다크 그레이
11 LIGHT BLUE RLM76	247	247	H417	117	UA074	2086				907		라이트 블루
12 BROWN VIOLET _{RLM81}	251	251	H420	121	UA510	2090	4791					브라운 바이올렛

1

CEMENT
접착제 사용

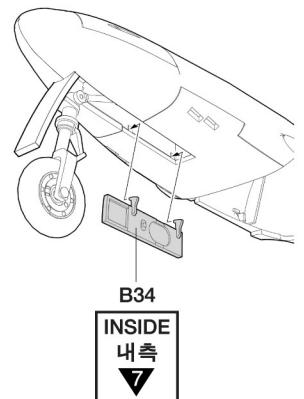
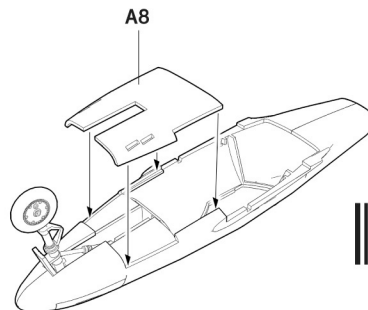
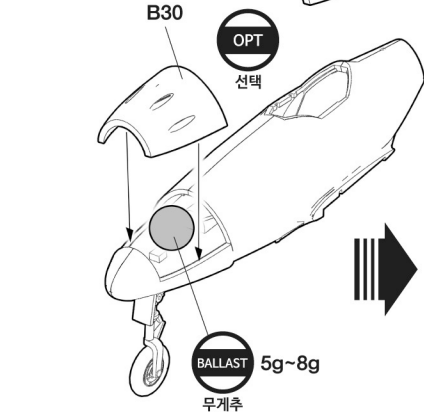


2

CEMENT
접착제 사용

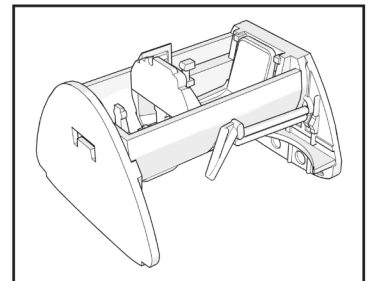
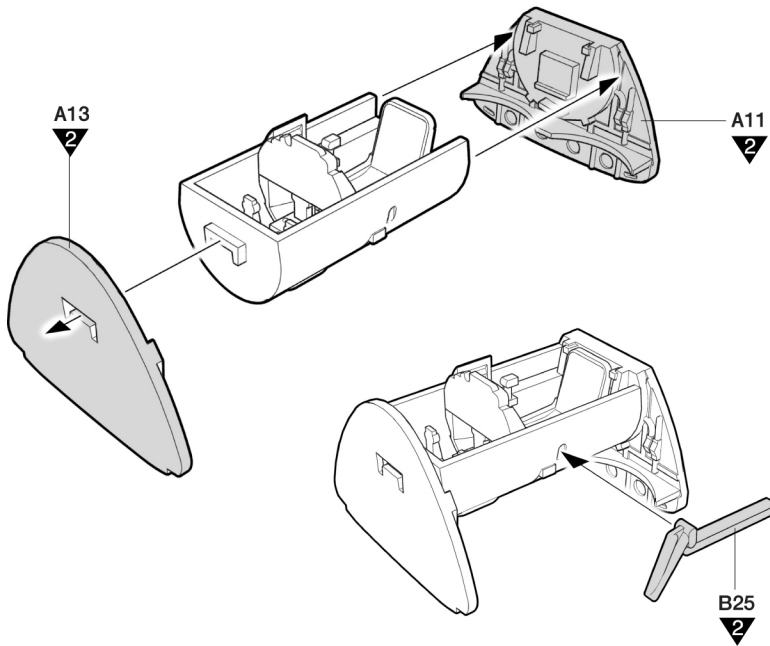
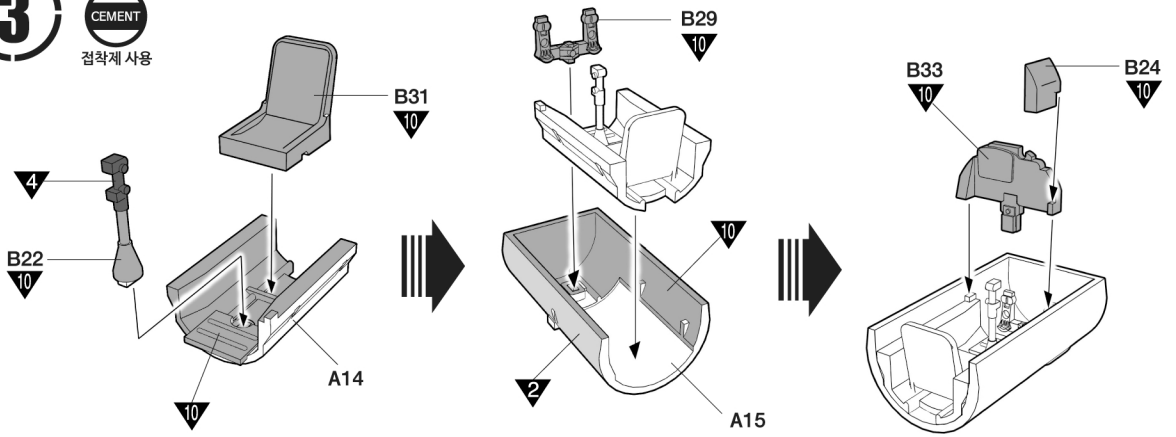
ver.1 ~ ver.5
버전1 ~ 버전5

*Refer to the relevant section <painting & decal placement> for specific details.
<색칠 및 전사지 붙이기> 의 해당 버전을 참조하세요.



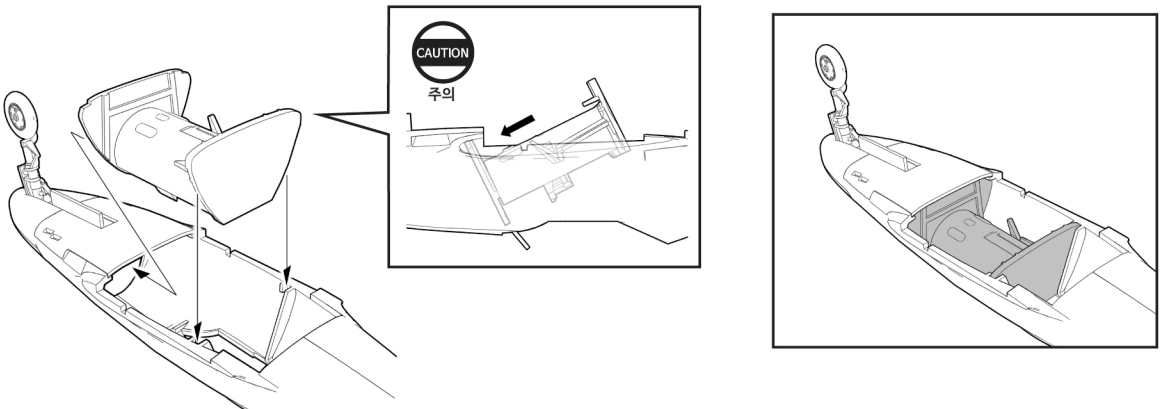
3

CEMENT
점착제 사용



4

CEMENT
점착제 사용



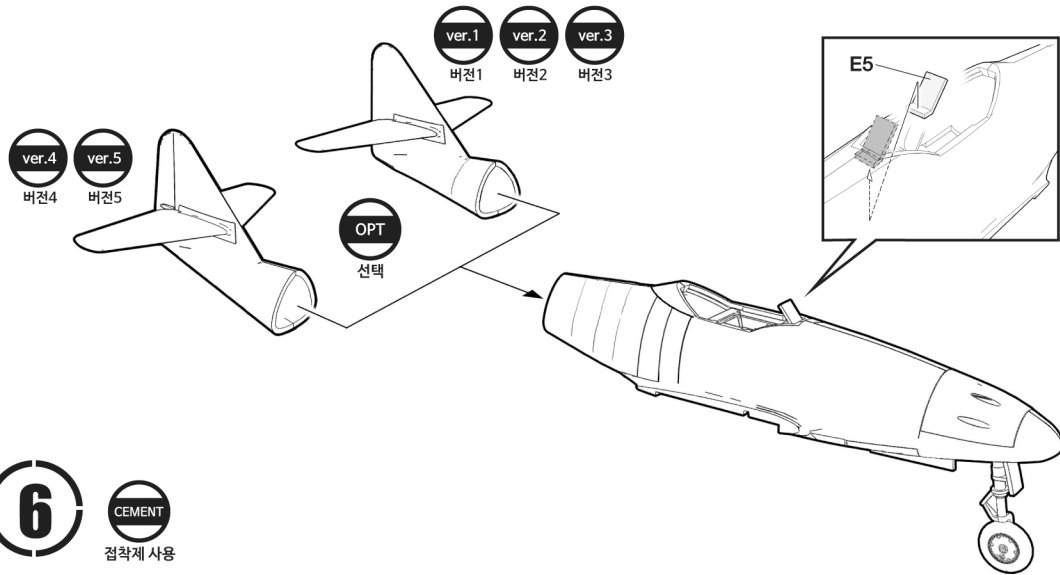
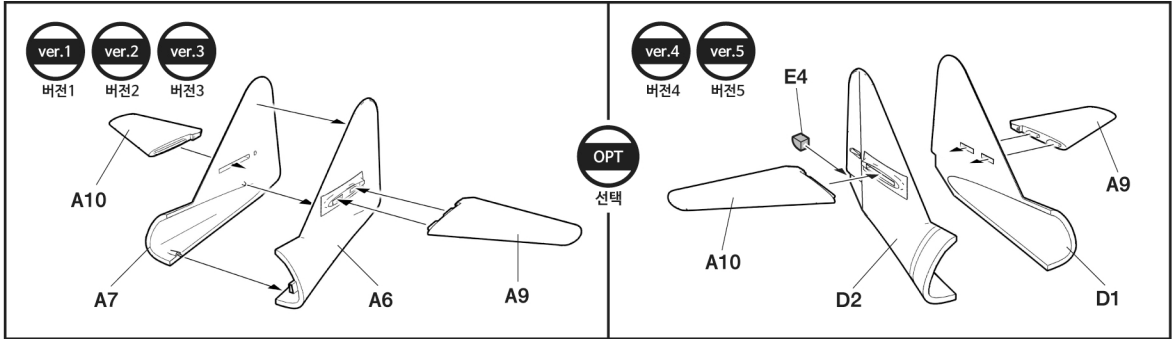
5

CEMENT

접착제 사용

ver.1 ~ ver.5
버전1 ~ 버전5

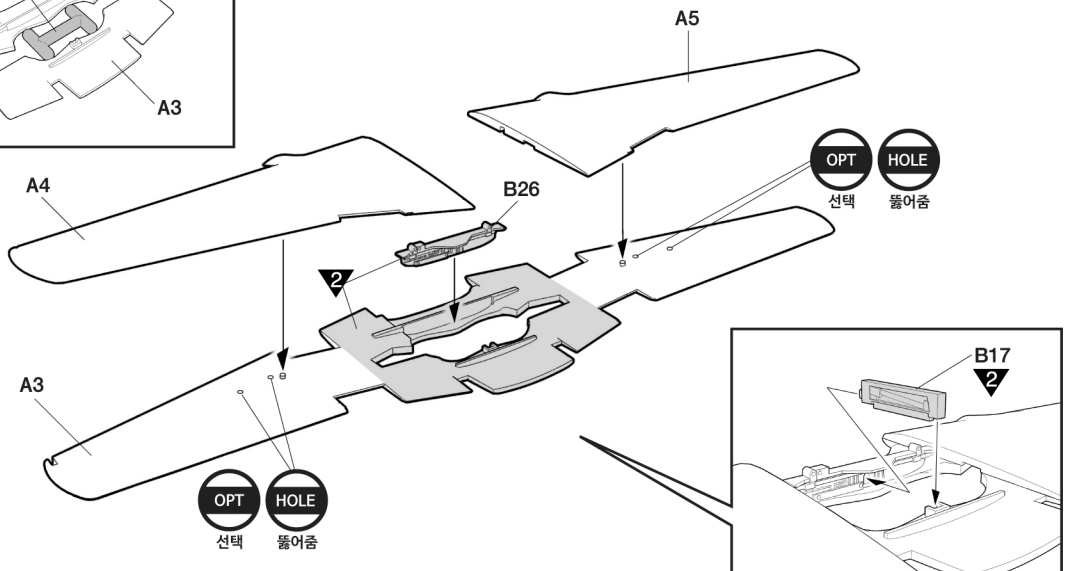
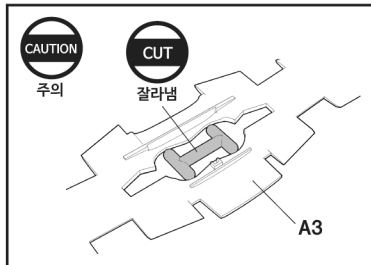
*Refer to the relevant section <painting & decal placement> for specific details.
<색칠 및 전사지 붙이기> 의 해당 버전을 참조하세요.



6

CEMENT

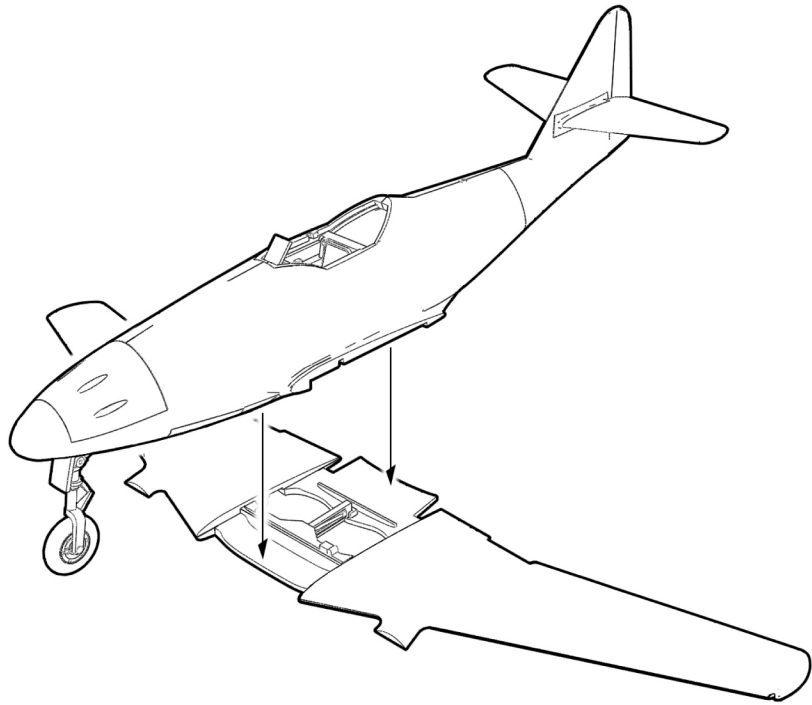
접착제 사용



7

CEMENT

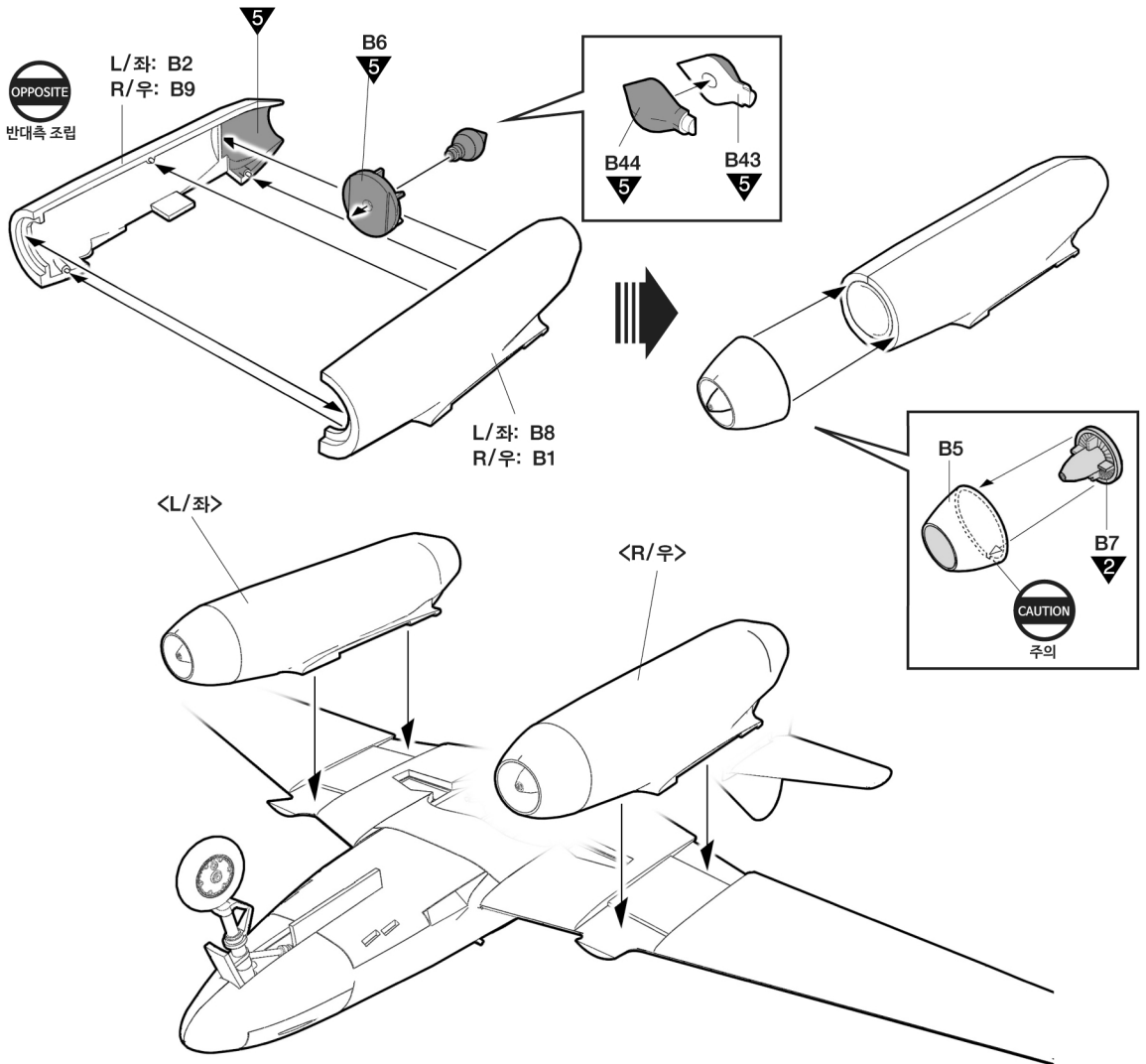
접착제 사용



8

CEMENT

접착제 사용



9

CEMENT
점착제 사용

B28
1

B36
4

X2
수만큼 조립

INSIDE
내측
7

L/좌: B39
R/우: B40

OPPOSITE
반대측 조립

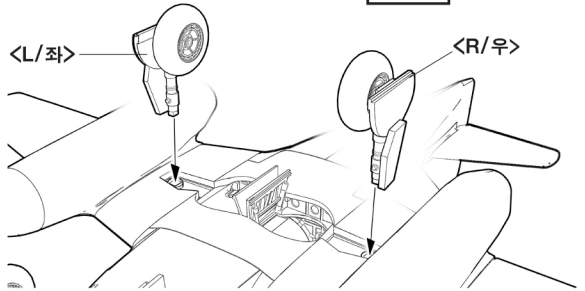
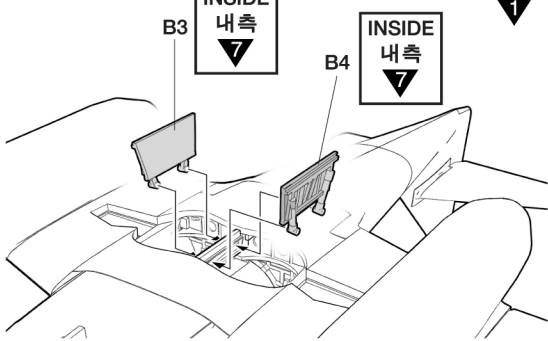
L/좌: B41
R/우: B42

INSIDE
내측
7

L/좌: B21
R/우: B20

INSIDE
내측
7

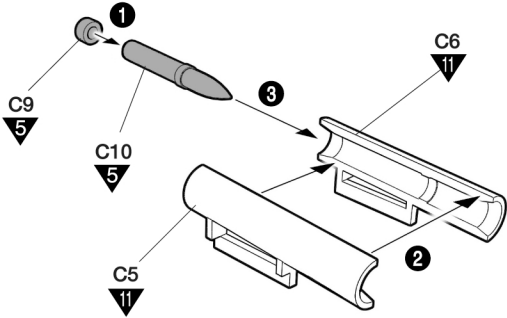
B28
CAUTION
주의



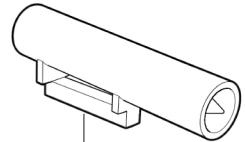
10

CEMENT
점착제 사용

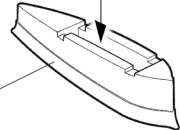
※ Start assemble with number 1
1번부터 조립 합니다.



X2
수만큼 조립



L/좌: B10
R/우: B11



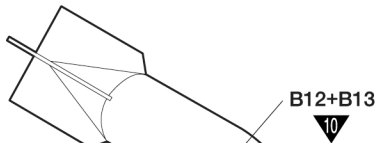
OPT
선택

ver.4
버전4

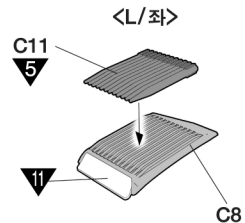
ver.5
버전5

*Refer to the relevant section <painting & decal placement> for specific details.
<색칠 및 전사지 붙이기> 의 해당 버전을 참조하세요.

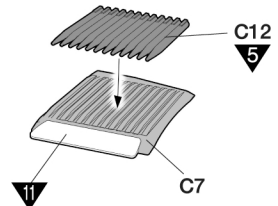
X2
수만큼 조립

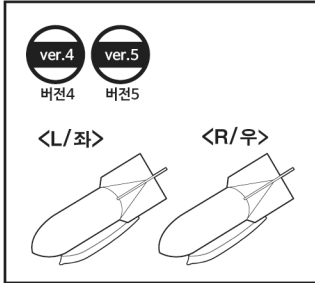
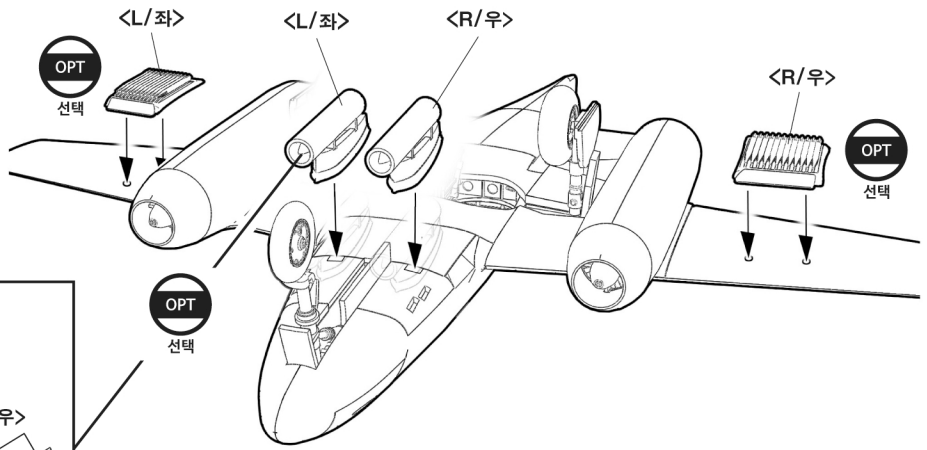


L/좌: B10
R/우: B11



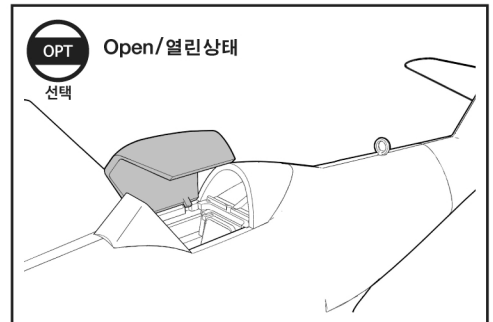
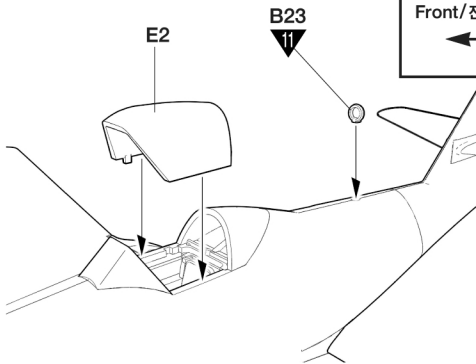
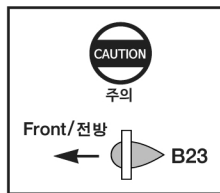
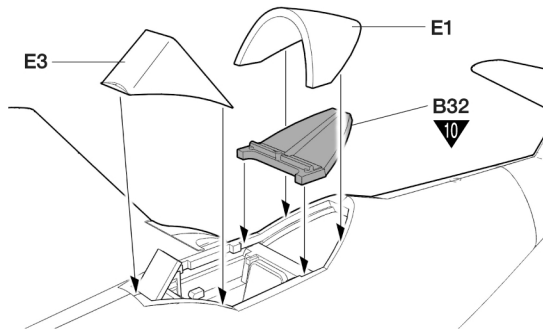
<R/우>





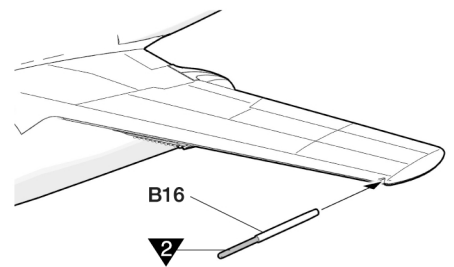
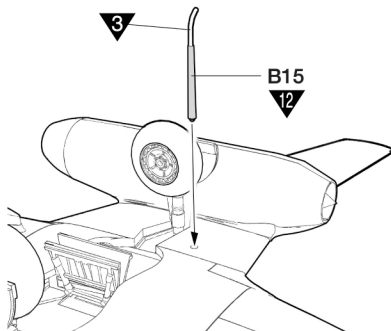
11

CEMENT
접착제 사용

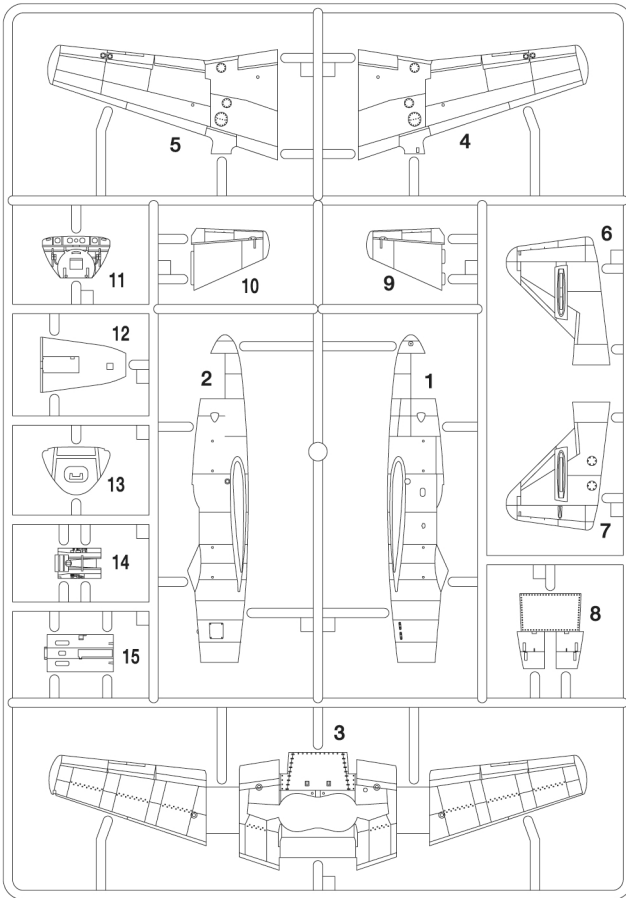


12

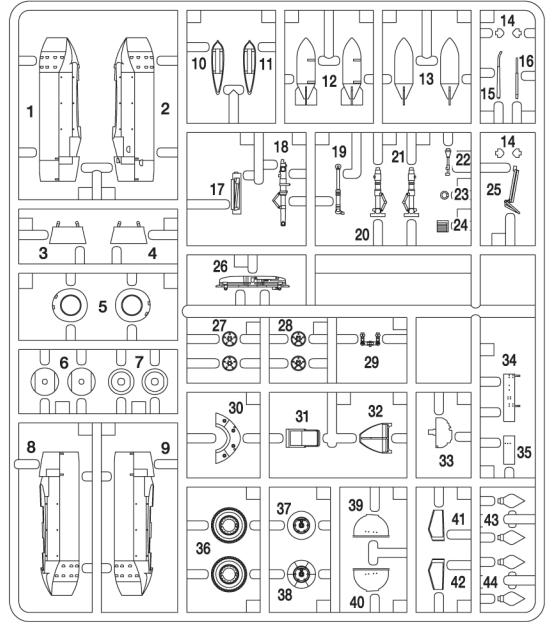
CEMENT
접착제 사용



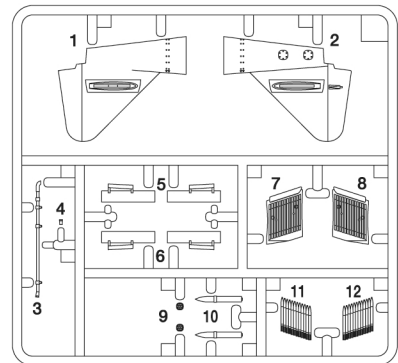
A



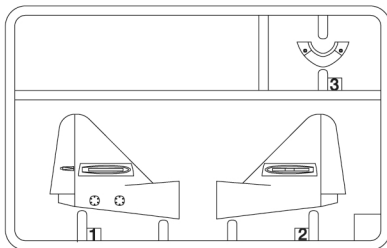
B



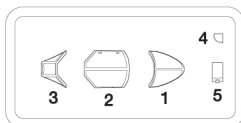
C



D



E



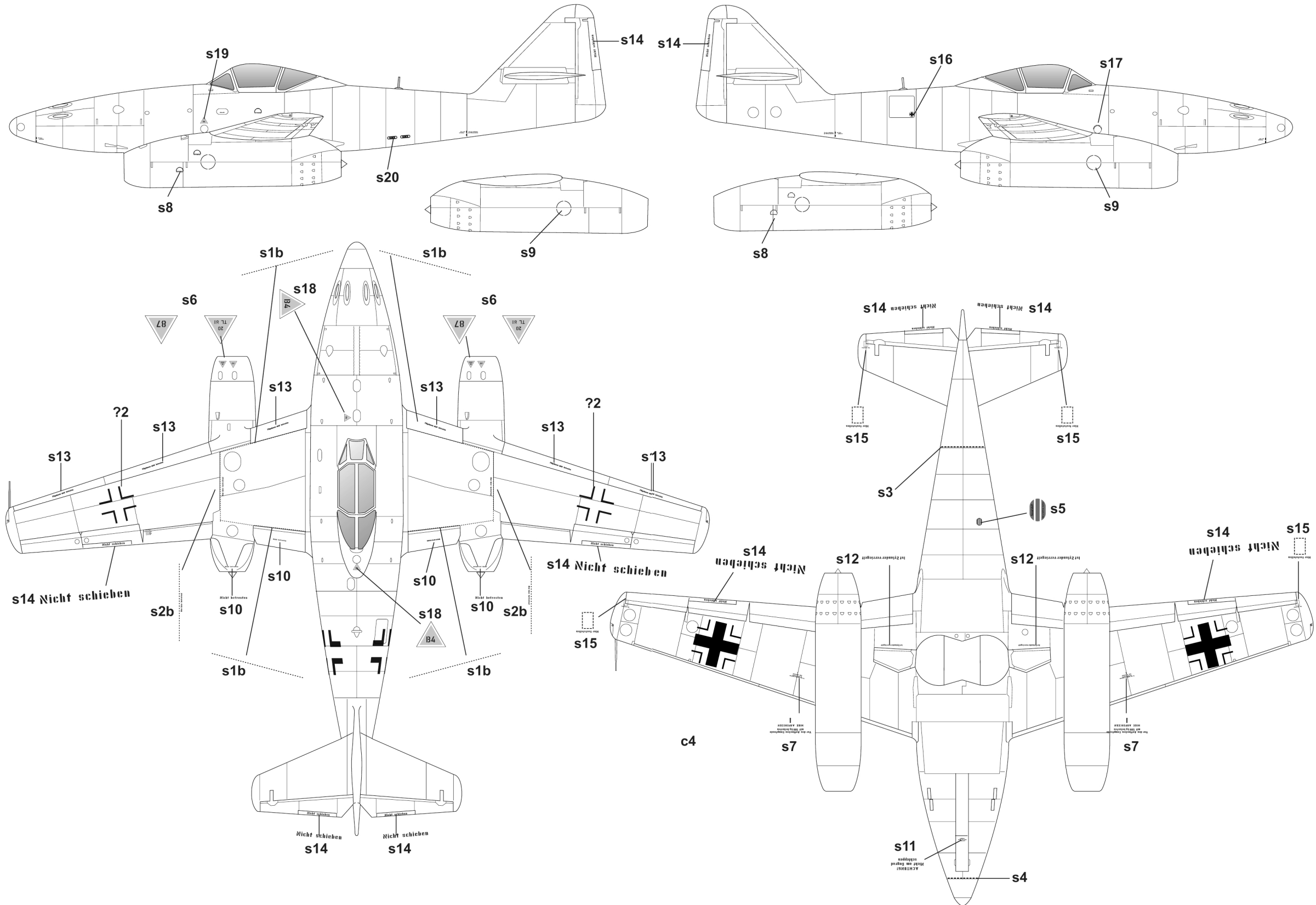
● Decal/전사지

● Unused parts/불필요 부품
C1, C2, C3, C4

ACADEMY
HOBBY MODEL KITS

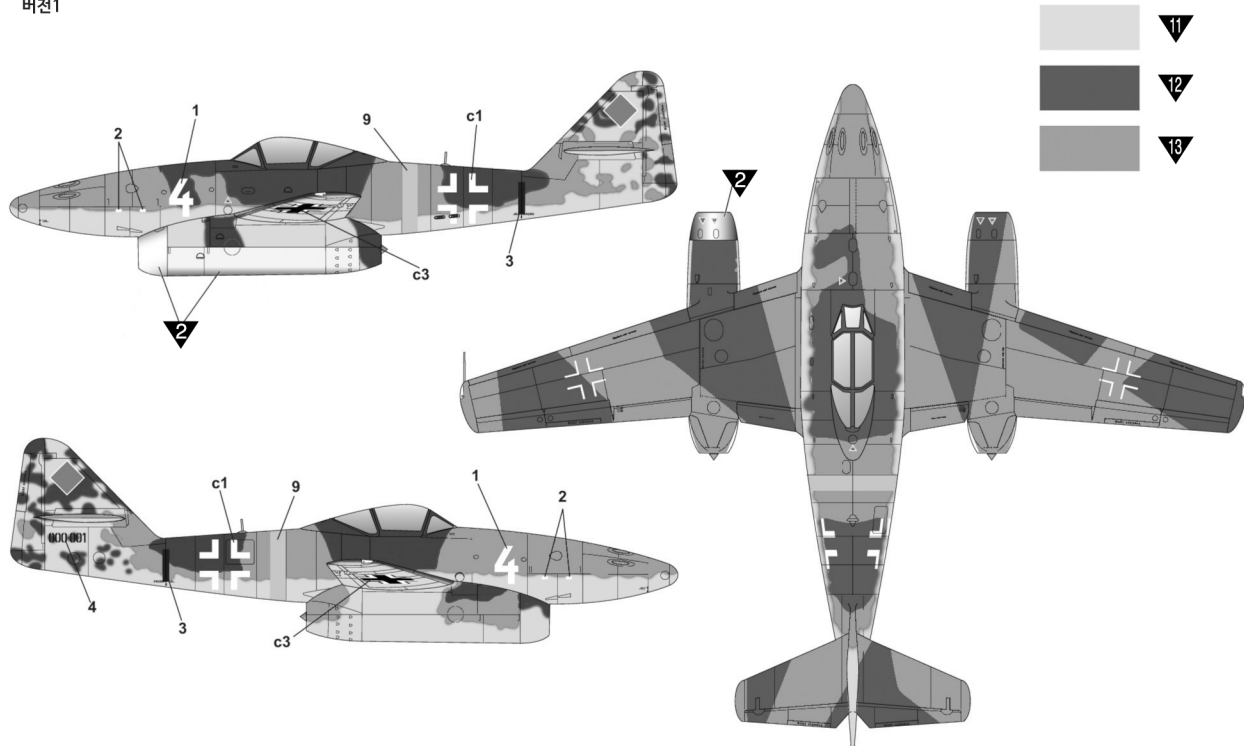
ACADEMY
ACADEMY PLASTIC MODEL CO., LTD.
고객상담문의 : 031-850-8555

painting & decal placement/ 색칠 및 전사지붙이기



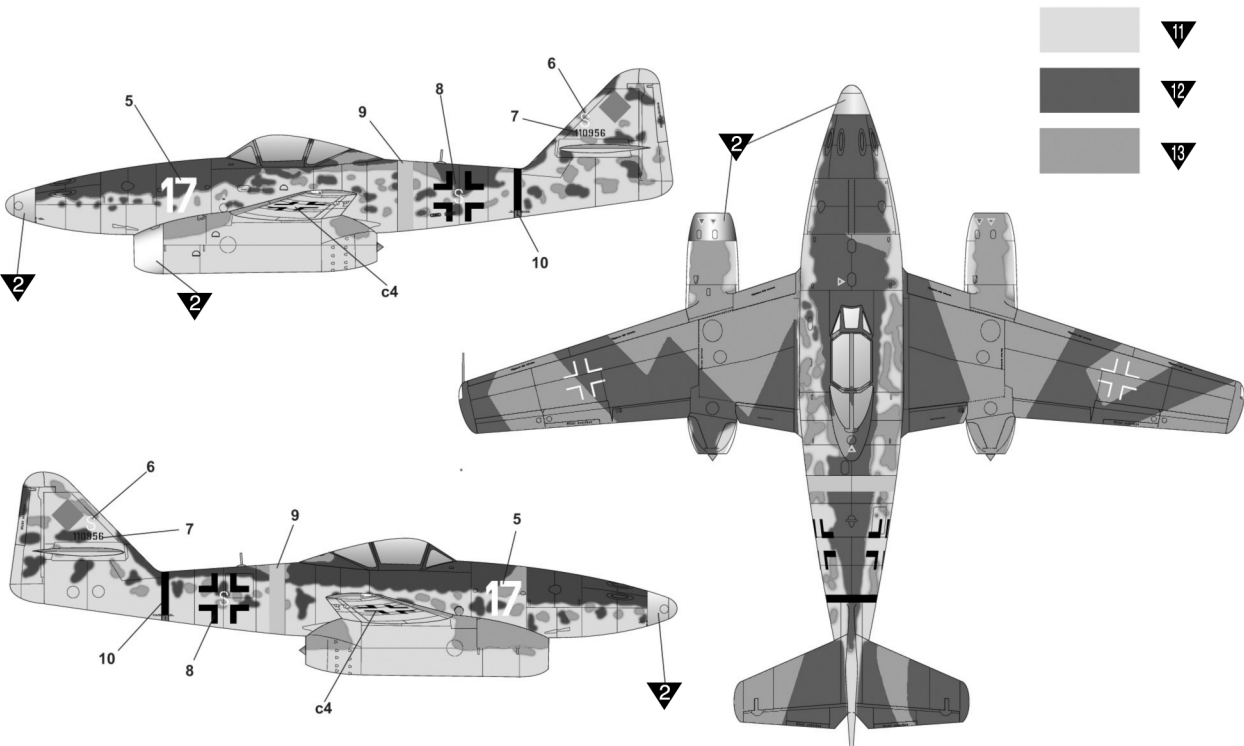
ver.1 Me262 A-1a, "blank 4", Kommando Nowotny, September 1944

버전1



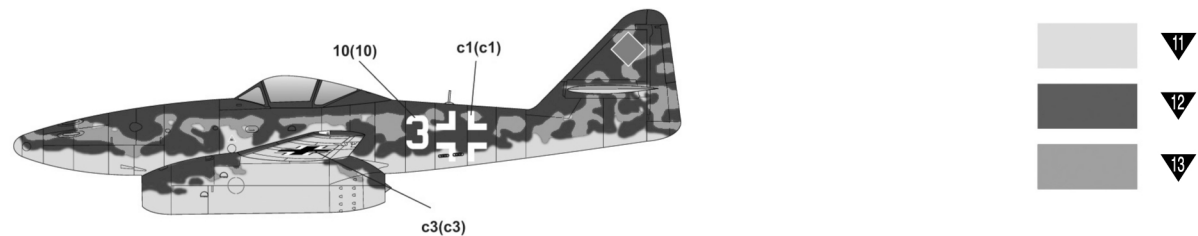
ver.2 Me262 A-1a, W.Nr.110956, Obstlt. Heintz Bär, Captured at Lechfeld on 29th April 1945

버전2



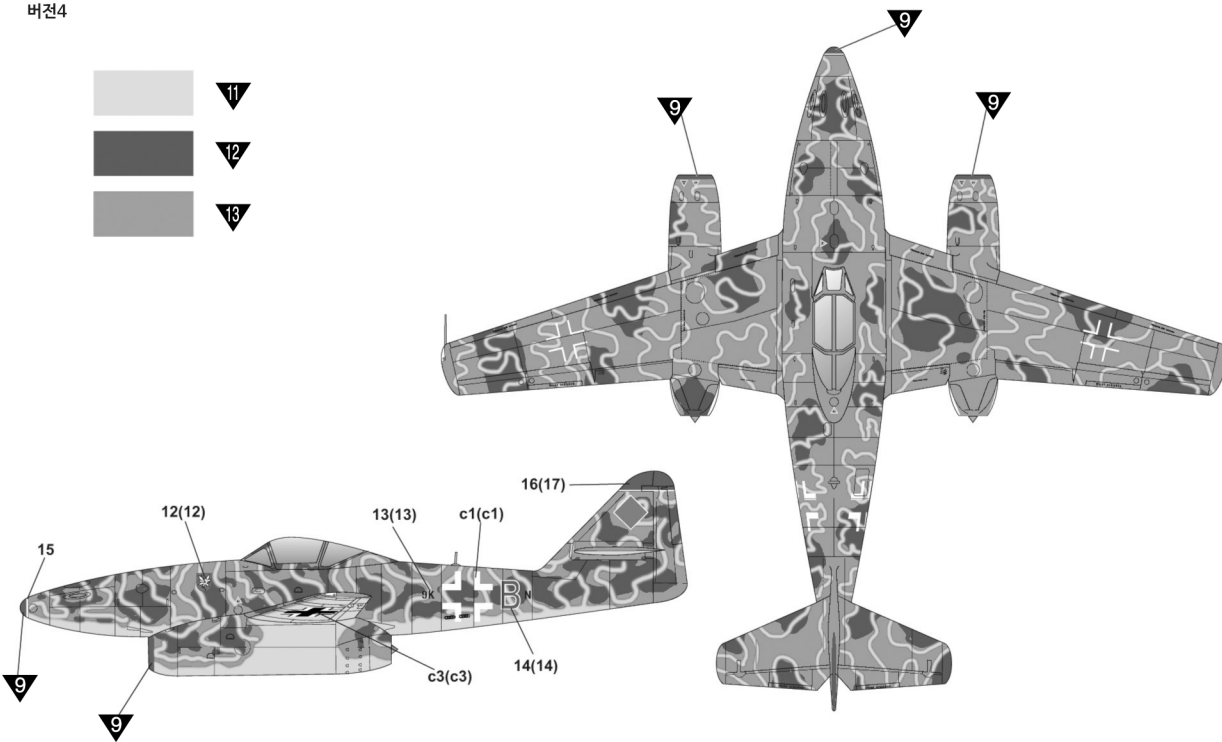
ver.3 Me262 A-1a, GeneralLeutnant Adolf Galland, JV 44 - Munique/Alemanha - April, 1945

버전3



ver.4 Me262 A-2a, 9K+BN, 5./KG (J) 51 "Edelweiss", December 1944

버전4



ver.5 Me262 A-2a, 170096 9K+BH of 1./KG 51 September 1944

버전5

