



Scala 1/48 - 1/48th Scale - Echelle 1/48ème - 1/48 Maßstab - Escala 1/48- Schaal 1/48- Skala 1/48

Fin dal 1964 l'ing. Marcel Dassault aveva preso in esame il progetto per una nuova generazione di Mirage in grado di sostituire i predecessori Mirage III e Mirage V con ala a delta. Attraverso numerose versioni di prototipi sperimentali, si giunse così, il 23 dicembre 1966, al Mirage F-1 01, del quale l'Armée française ordinò tre esemplari di pre-serie: il primo di questi volò il 20 Marzo 1969. Lo sviluppo non molto rapido del progetto si spiega in parte con le difficoltà incontrate (per quanto simile nell'impostazione, il Mirage F infatti si differenziava in maniera sostanziale dal suo predecessore, in particolare per l'adozione di una nuova ala a freccia), in parte con alcune incertezze degli Stati Maggiori francesi unitamente ad una momentanea carenza di fondi. Il primo vero Mirage F-1 C di serie poté così volare solo il 15 febbraio 1975. L'Aviazione francese aveva frattanto passato alla ditta Dassault-Brèguet ordini per 105 esemplari della versione "caccia-ogni-tempo". Quest'ordine venne successivamente incrementato ad un totale di 253 esemplari; 80 nella versione base F-1 C, soggetto del kit Esci N. 4006 e 21 esemplari nella configurazione F1-200 con capacità di rifornimento in volo per far fronte all'accresciuto impegno della Francia in campo internazionale, quindi 14 nella versione biposto d'addestramento e 21 esemplari nella configurazione da ricognizione tattica F1 CR. Anche sul piano delle esportazioni, come per i precedenti "delta" il successo ha arreso a quest'aereo, anche se non della misura prevista da Dassault, a causa della massiccia concorrenza americana. Il Mirage F-1 viene ora presentato in configurazione "Tiger Meet" vista la costante presenza di questo fondamentale aereo alla manifestazione "Tiger Meet" che in questi ultimi 10 anni ha assunto sempre più le connotazioni di una grande parata aerea agli occhi del grande pubblico. Ma il raduno "Tiger Meet" è di fatto un'importante occasione d'incontro sia per i piloti che per il personale delle varie aviazioni militari occidentali, dove è possibile scambiarsi opinioni e informazioni sulle differenti modalità operative. E' inoltre un'importante occasione d'incontro tra i membri dell'Alleanza Atlantica allo scopo di rinsaldare i vincoli di collaborazione che intercorrono tra i Paesi NATO. A questo raduno che si svolge su base annuale possono partecipare tutte le unità aeree occidentali che abbiano come insegna di reparto il felino per eccellenza: la tigre! Le origini del Tiger Meet risalgono alla metà degli anni '60 e da allora puntualmente ogni anno, in un diverso Paese ospitante viene realizzato questo incontro dove i vari partecipanti esibiscono velivoli con sgargianti livree celebrative giallo-neri. Ogni nazione partecipante invia almeno dai due ai quattro velivoli cosicché sulla base ospitante vengono a trovarsi decine di aerei con un considerevole impegno logistico e tecnico in cui sono coinvolti tutti i mezzi disponibili che a loro volta subiscono le intemperanze artistiche del personale al pari degli aerei: vediamo così trattori, generatori, carrelli, estintori e persino cestini della spazzatura apparire in livrea "Tigre".

As far back as 1964, engineer Marcel Dassault had been studying a project for a new generation of Mirages which would be able to replace their predecessors, the delta-wing Mirage III and Mirage V. Through numerous versions of experimental prototypes, the Mirage F-1 01 was thus achieved on the 23rd of December, 1966, and the French Army ordered three prototypes, pre-mass production, of this model. The first of these took flight on the 20th of March 1969. The rather slow development of the project may be explained partly by the difficulties encountered (even though similar in approach, the Mirage F in fact differs fundamentally from its predecessor because of the adoption of a new arrow wing, in particular) and partly by some uncertainty on the part of the French brass, together with a temporary lack of funds. The first real mass-produced Mirage F-1 C could thus get airborne only on the 15th of February, 1975. French aviation had, in the meantime, given orders to the Dassault-Brèguet firm for 105 prototypes of the "all-weather-fighter" version. This order was subsequently increased to a total of 253 prototypes, 80 of which were made in the basic F-1 C version, subject of Esci kit No. 4006, 21 prototypes in the F1-200, capable of refuelling in flight to cope with France's intensified commitment in the international field, then 14 in the two-seater training version and 21 prototypes in the F1 CR tactical reconnaissance configuration. On the export level also, as for previous deltas, success has smiled on this airplane, even though not to the extent predicted by Dassault, due to overwhelming competition from the United States. The Mirage F-1 is now being presented in the "Tiger Meet" configuration, since this fundamental aircraft has been unflinchingly present at the "Tiger Meet" show which, in the last 10 years, has taken on more and more the connotations of a great aerial review in the eyes of the general public. However, the "Tiger Meet" show which, in the last 10 years, has taken on more and more the connotations of a great aerial review in the eyes of the general public. However, the "Tiger Meet" gathering actually provides an important opportunity for both pilots and personnel of the various Western military air forces to exchange opinions and information on operational procedures. It furthermore gives the members of the Atlantic Alliance an important chance to meet for the purpose of reinforcing the collaborative ties that exist among the NATO countries. This meeting, which is held on an annual basis, may be participated in by all the Western aerial units which have as the insignia of their division the cat par excellence - a tiger! The origins of the Tiger Meet go back to the middle of the sixties and since then punctually, each year, a different country plays host to this meeting, where the various participants display their aircraft with flashy commemorative yellow-black livery. Each participating nation sends from two to four airplanes, at least so that dozens of planes find themselves on the host base with a considerable logistic and technical commitment, in which all available facilities are involved. The latter, in turn, are subjected to the artistic excesses of personnel as much as the planes are. Thus we see tractors, generators, trucks, extinguishers and even refuse baskets decked out in "Tiger" livery.

Dès 1964 l'ingénieur Marcel Dassault avait examiné le projet pour une nouvelle génération de Mirage pouvant remplacer les prédécesseurs Mirage II et Mirage V avec aile à delta. A travers de nombreuses versions de prototypes expérimentaux c'est ainsi que l'on arriva, le 23 décembre 1966, au Mirage F-1 01 dont l'Armée française commanda trois exemplaires de pré-série: le premier appareil vola le 20 Mars 1969. Le fait que le projet ne se développa pas rapidement s'explique en partie par les difficultés rencontrées (en effet, bien que semblable dans sa création le Mirage F se différencie de son prédécesseur par une nouvelle aile en flèche), et en partie par certaines incertitudes des Etats Majors Français se joignant à un manque provisoire de fonds. Le premier vrai Mirage F-1 C de série ne vola que le 15 février 1975. Entre temps l'Aviation française avait passé à la Dassault-Brèguet une commande de 105 exemplaires du modèle "chasse par tout temps". Cette commande passa ensuite à 253 exemplaires; 80 dans la version de base F-1 C qui est représentée par le Kit ESCI N. 4006 et 21 exemplaires F1-200 pouvant se ravitailler en vol pour faire face à l'engagement croissant de la France dans le domaine international, puis 14 dans la version bi-place d'instruction et 21 exemplaires dans la version de reconnaissance tactique F1-CR. En ce qui concerne les exportations, comme les "delta" précédents cet avion a remporté un certain succès, bien que moins éclatant que celui qu'avait prévu Dassault à cause de la grosse concurrence américaine. Le Mirage F-1 est présenté selon le modèle Tiger Meet, vu la présence constante de cet avion fondamental dans les manifestations Tiger Meet qui, ces dix dernières années est devenue de plus en plus un grande parade aérienne aux yeux du grand public. Mais le "Tiger Meet" est une importante occasion de rencontre pour les pilotes et pour le personnel des diverses aviations militaires occidentales où l'on peut échanger des opinions et des informations sur les différentes modalités opératives. C'est également une importante occasion de rencontre entre les membres de l'Alliance Atlantique en vue de renforcer les liens de collaboration entre les divers Pays NATO. A cette réunion annuelle peuvent participer toutes les unités aériennes occidentales qui ont comme insigne le TIGRE. Les origines du Tiger meet datent de 1965 et, chaque année dans un Pays différent se réalise cette rencontre où les participants montrent des avions en livrées étincelantes jaunes et noires. Chaque nation participante envoie au moins deux ou trois avions; c'est ainsi que sur le terrain se trouvent des dizaines d'avions avec une énorme fatigue logistique et technique qui engage tous les moyens disponibles qui, à leur tour subissent les intempérences artistiques du personnel c'est ainsi que l'on peut voir des tracteurs, des générateurs, des extincteurs et même de poubelles revêtues de livrées "Tigre".

Bereits seit 1964 trug sich der Ing. Marcel Dassault mit dem Plan einer neuen Generation von Mirage, die an die Stelle ihrer Vorgänger Mirage III und Mirage V mit Deltaflügeln treten könnten. Nach zahlreichen Versionen experimenteller Prototypen kam man am 23. Dez. 1966 zur Mirage F-1 01, von der die französische Armee drei Exemplare der Vorserie bestellte: die erste von diesen dreien flog am 20. März 1969. Die nicht sehr rasche Entwicklung des Projektes ist teilweise durch die auftretenden Schwierigkeiten zu erklären (obwohl im grossen und ganzen ähnlich angelegt, ist die Mirage F grundsätzlich verschieden von ihren Vorgängern, besonders durch einen pfeilförmigen Flügel), teilweise durch einige Unsicherheiten im französischen Generalstab mit einer zur Zeit herrschenden Knappheit an Mitteln. Die erste wirkliche Mirage F-1 C in Serie konnte so nur am 15. Februar 1975 fliegen. Die französische Luftwaffe hatte inzwischen der Firma Dassault-Brèguet Aufträge über 105 Stück der Version "Allwetterjäger" erteilt. Diese Aufträge würden erweitert auf insgesamt 253 Stück; 80 in der Version F-1 C (Bausatz Esci Nr. 4006) und 21 Stück von der F1-200 mit Auftankmöglichkeit während des Fluges, um den immer grösseren Verpflichtungen Frankreichs auf internationaler Ebene gerecht zu werden, sodann 14 zweiseitzige Ausbildungsmaschinen und 21 Exemplare zur taktischen Rekonoszierer F1 CR. Auch auf dem Gebiet der Ausfuhren, wie schon für die Vorgänger "Delta" war dieses Flugzeug vom Erfolg begleitet, auch wenn nicht in dem von Dassault erwarteten Ausmass, durch die gewaltige amerikanische Konkurrenz. Die Mirage F-1 wird nun als "Tiger Meet" vorgestellt, da dieses Flugzeug bei der Flugschau "Tiger Meet" ständig anwesend war, die in diesen letzten 10 Jahren immer mehr die Eigenschaften einer grossen Luftparade in den Augen des Publikums angenommen hat. Aber die Schau "Tiger Meet" ist tatsächlich eine wichtige Gelegenheit für die Piloten, sich zu treffen, auch für das Personal der verschiedenen westlichen Luftwaffen, um Meinungen und Informationen über die diversen Arbeitsmethoden auszutauschen. Ausserdem ist es eine wichtige Gelegenheit einer Begegnung für die Mitglieder des Atlantikpakt mit dem Ziel, die Zusammenarbeit der NATO-Länder untereinander noch zu kräftigen. An diesem einmal jährlich stattfindenden Zusammentreffen können alle westlichen Lufteinheiten teilnehmen, die als Kennzeichen ihrer Abteilung die Wildkatze tragen. Der Tiger! Der Ursprung des Tiger Meet liegt Mitte der sechziger Jahre, und von da an, pünktlich jedes Jahr, wird diese Begegnung in einem anderen Gastland arrangiert, wo die verschiedenen Teilnehmer in glänzenden gelb-schwarzen Uniformen Flugzeuge vorführen. Jede teilnehmende Nation sendet wenigstens zwei bis vier Flugzeuge, sodass auf dem Flugplatz zig Flugzeuge mit grossem logistischen und technischem Aufwand anzutreffen sind, zu dem alle nur möglichen Mittel gehören, die von dem Personal genauso wie die Flugzeuge künstlerisch ausgerüstet sind: man sieht Traktoren, Generatoren, Karren, Feuerlöscher und sogar Papierkörbe in der "Tiger"-Uniform.

Ya desde el 1964 el ingeniero Marcel Dassault había examinado el proyecto para una nueva generación de Mirage, que sustituyera los antecesores Mirage III y Mirage V con ala delta. A través de numerosas versiones de prototipos experimentales, el 23 diciembre del 1966 se llegó al Mirage F-1 01, del cual la Armée française ordenó tres ejemplares de pre-serie, el primero de los cuales voló el 20 de marzo del 1969. El lento desarrollo del proyecto puede ser explicado en parte con las dificultades encontradas (aunque similar en la impostación, el Mirage F era muy diferente a su antecesor, sobre todo por haber adoptado un ala a flecha), en parte con algunas incertezas de los Estados Mayores franceses conjuntamente a una momentánea falta de fondos. El primer verdadero Mirage F-1 C de serie pudo volar finalmente el 15 de febrero del 1975. La aviación francesa había ordenado mientras tanto a la empresa Dassault-Brèguet 105 ejemplares de la versión "cazacaualquier-tiempo". Esta orden fue sucesivamente aumentada hasta un total de 253 ejemplares, 80 en la versión base F-1 C, objeto del kit Esci N. 4006 y 21 ejemplares del tipo F1-200 con capacidad de abastecimiento durante el vuelo, para hacer frente al acrecentamiento del empeño francés en campo internacional, 14 ejemplares de la versión biplaza de adiestramiento y 21 ejemplares para reconocimiento táctico F1 CR. Desde el punto de vista de las exportaciones, como para los "delta" anteriores, éste avión tuvo mucho éxito aunque en menor cantidad respecto al previsto por Dassault a causa de la gran competencia americana. El Mirage F-1 viene ahora presentado en la versión "Tiger meet" vista la presencia constante de éste avión fundamental a la manifestación "Tiger meet" que en estos últimos 10 años ha ido tomando siempre más las características de una gran parada aérea para el público. Pero la reunión "Tiger meet" es una importante ocasión de encuentro sea para los pilotos que para el personal de las varias aviaziones militares occidentales, donde es posible intercambiarse opiniones e informaciones sobre las diferentes modalidades operativas. Es además una importante ocasión de encuentro entre los miembros de la Alianza Atlantica con el fin de consolidar los vínculos de colaboración que existen entre los países de la NATO. A ésta reunión que se efectúa puntualmente pueden participar todas las unidades aéreas occidentales que tengan como distintivo de reparto el felino por excelencia: el tigre! Los orígenes del "Tiger meet" remontan a anualmente pueden participar todas las unidades aéreas occidentales que tengan como distintivo de reparto el felino por excelencia: el tigre! Los orígenes del "Tiger meet" remontan a la mitad de los años 60, y desde entonces puntualmente cada año en un país diferente, viene realizado éste encuentro donde los varios participante exhiben aviones con llamativas livreas amarillas y negras. Cada país participante envía por lo menos de dos a cuatro aviones, y de éste modo en la base se encuentran decenas de aviones, lo que provoca un considerable empeño logístico y técnico en el cual se encuentran implicados todos los medios disponibles que a su vez soportan las intemperancias artísticas del personal, igual que en algunas, vemos entonces tractores, generadores, carretillas, extintores y hasta los cestos para la basura pintados con la librea "Tigre".

IMPORTANTE

Prima di iniziare il montaggio del modello studiare attentamente le varie fasi d'assemblaggio indicate nei disegni. A) Staccare con cura le parti dalle stampate. B) Eliminare con una limetta o con una carta-vetro fine le eventuali sbavature, controlla l'incastro di ogni pezzo prima di incollarlo. Verniciare, prima di assemblare, gli eventuali particolari interni del modello o le parti difficilmente raggiungibili ad assemblaggio effettuato. Seguire sempre l'ordine di montaggio illustrato nelle tavole, e, nel caso di parti alternative che consentano di realizzare differenti versioni, scegliere prima dell'assemblaggio la variante preferita.

WARNING

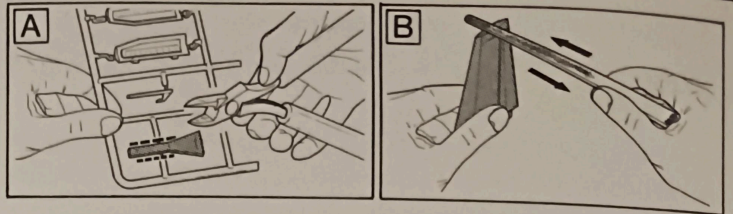
Before starting to assemble the model, carefully examine the various assembly phases indicated in the drawings. A) Carefully remove the parts from the sprues using a razor blade or emery paper. B) Eliminate any burrs, check the fit of each piece before cementing in place. Before assembly, paint any internal parts of the model or parts which are difficult to get at once assembly has been made. Always follow the assembly order indicated on the tables and, in the case of alternative parts which make it possible to obtain different versions, always choose the version you prefer before assembly.

IMPORTANT

Avant de procéder au montage du modèle, étudier attentivement les différentes phases d'assemblage indiquées sur le dessin. A) Détacher avec soin les pièces des montants. B) Éliminer avec une petite lime ou avec du papier de verre à grain fin les bavures éventuelles, contrôler que chaque pièce soit bien conforme avant de la coller à sa place. Peindre, avant de les assembler les éventuels détails internes du modèle ou les pièces difficiles à atteindre une fois l'assemblage effectué. Suivre toujours scrupuleusement l'ordre de montage illustré sur les plans et, dans le cas de pièces offertes en alternative permettant de réaliser différentes versions, choisir la variante préférée avant de procéder à l'assemblage.

WICHTIG

Vor der Montage des Modells Aufmerksam die Verschiedenen Phasen der auf den Zeichnungen Angegebenen Zusammensetzung Beachten und Durchlesen. A) Sorgfältig die Einzelnen Teile Abnehmen. B) Mit einer Kleinen Feile oder mit Sandpapier Eventuelle Unregelmäßigkeiten Beseitigen, die Teile vor dem Verkleben ungeleimt zusammenhalten, um ihren Passitz zu prüfen. Vor der Zusammensetzung Eventuelle Innere Teile, die nach der Zusammensetzung Schlecht zu Erreichen sind, Lacken. Immer die Reihenfolge der Illustrierten Montage Beachten. Im Fall von Alternativen Teilen, die für die Verschiedenen Versionen Vorgehen sind, von der Zusammensetzung die Gewünschte Version Wählen.



IMPORTANTE

Antes de empezar el montaje del modelo, estudiense cuidadosamente las varias fases de ensamblaje indicada en los dibujos. A) Despegar con cuidado las partes. B) Eliminar con una pequeña lima o con papel de lija las eventuales rebabas, verifique que cada pieza encaje bien antes de pegar en posición. Barnizar, antes de ensamblar, los eventuales detalles internos del modelo o las partes difícilmente alcanzables después de efectuado el ensamblaje. Sigase siempre el orden del montaje ilustrado en las tablas y, en el caso de partes alternativas que permitan realizar diferentes variantes, escójase, antes del ensamblaje la variante preferida.

BELANGRIJK

Voor met de eigenlijke montage te beginnen eerst de diverse montagefases zoals die in de tekeningen zijn aangegeven aandachtig doorlezen. A) De delen voorzichtig uit de platen halen. B) Eventuele oneffenheden met een vijl of fijn schuurpapier wegwerken, controleer de passing van elk deel vóór het lijmen. Voor een en ander in elkaar te zetten eerst die delen die zich aan de binnkant bevinden of die wanneer het model in elkaar gezet is moeilijk bereikbaar zullen zijn, verven. Steeds in volgorde werken zoals die voor de montage aangegeven is, en, als er keus bestaat tussen verschillende versies, deze voor de eigenlijke montage maken.

VIKTIGT

Innan monteringen påbörjas skall de olika hopsättningsfaserna som är anvisade på ritningarna uppmärksamst studeras. Lossna med omsorg delarna från tryckformerna. A) Avlägsna med en liten fil eller med fint sandpapper eventuella gjutsömmar. B) Färgsätt innan monteringen modellens eventuella inre detaljer och de delar som är svåråtkomliga vid slutförd montering, kolla noga att delarna passar före limningen. Följ alltid den monteringsordning som är illustrerad på planschema och för den händelse att det finns alternativa delar vilka tillåter att förverkliga olika versioner, så utväljes den varianten som föredrages före hopsättningen.

PER LA REALIZZAZIONE DI MODELLI PIU' REALISTICI SI CONSIGLIA DI UTILIZZARE LE VERNICI HUMBROL.

TO OBTAIN THE BEST RESULTS WHEN COMPLETING THIS KIT, ALWAYS USE HUMBROL ENAMELS.

POUR LA REALISATION DE MAQUETTES PLUS PROCHES DE LA REALITE ON CONSEILLE D'UTILISER LES VERNIS HUMBROL.

FÜR DEN BAU WIRKLICHKEITSGETREUERER MODELLE WIRD EMPFOHLEN DIE HUMBROL-LACKE ZU VERWENDEN.

PARA LA REALIZACION DE MODELOS MAS REALISTAS SE ACONSEJA UTILIZAR LOS BARNICES HUMBROL.

OM HET BESTE RESULTAAT BIJ HET SAMENBOUWEN TE KRUGEN, GEBRUIKT U HUMBROL VERNIS.

FÖR ILLUSTRANDET AV MER REALISTISKA MODELLER REKOMMENDERAS HUMBROL LACKFÄRGER.

COLORI COLOURS COULEURS FARBEN COLORES VERFKLEUREN FÄRGERNA

<p>Z</p> <p>BLACK 33 BLACK NOIR SCHWARZ MAT ZWART SVART NEGRO NERO FS - 37038</p> <p>OPACO</p>	<p>Y</p> <p>OLIVE GREEN 66 OLIVE DRAB VERT OLIVE OLIVGRÜN MAT OLIVGRÖEN OLIVGRÖN VERDE OLIVA VERDE OLIVA FS - 34079</p> <p>OPACO</p>	<p>U</p> <p>GLOSS YELLOW 69 YELLOW JAUNE GELB GEEL GUL AMARILLO GIALLO FS - 13432</p> <p>LUCIDO</p>	<p>T</p> <p>MATT LIGHT GREY 64 LIGHT GREY GRIS CLAIR HELLGRAU MAT LICHTGRUIS LUJSGRÅ GRIS CLARO GRIGIO CHIARO FS - 36373</p> <p>OPACO</p>		
<p>S</p> <p>SILVER 11 SILVER FOX ARGENT SILBER ZILVER SILVER PLATA ARGENTO</p>	<p>P</p> <p>MATT BLUE HUI6 BLUE BLEU BLAU SCHEEPSGRUIS BLÅ AZUL BLU FS - 35164</p> <p>OPACO</p>	<p>M</p> <p>MATT CLEAR POLYURETHANE 35 CLEAR POLIURETHANE VERNIS TRANSPARENT FARBLOS HELDERE GLANSVERNIS GENOMSKINLIG FÄRGEN BARNIZ TRANSPARENTE POLIURETANO</p> <p>OPACO</p>	<p>L</p> <p>MATT BROWN HUI9 TAN MARRON BRAUN HOUTBRUIN BRUN MARRON MARRONE FS - 30219</p> <p>OPACO</p>	<p>K</p> <p>GLOSS WHITE 22 GLOSS WHITE BLANC WEISS WIT VIT BLANCO BIANCO FS - 17875</p> <p>LUCIDO</p>	<p>J</p> <p>GLOSS GREEN 2 EMERALD VERT GRÜN GROEN GRÖN VERDE VERDE FS - 14109</p> <p>LUCIDO</p>
<p>H</p> <p>MATT RED 60 SCARLET ROUGE ROT MAT ROOD ROD ROJO ROSSO FS - 31136</p> <p>OPACO</p>	<p>E</p> <p>BURNISHED METAL 53 GUN METAL METAL BRUNI BRUNIERTER METALL LJZERKLEUR OXIDERAD METALL METAL BRUNIDO METALLO BRUNITO</p>	<p>D</p> <p>SATIN COAL BLACK 85 COAL BLACK NOIR CHARBON ANTHRAZIT STEENKOLENZWART SVART NEGRO CARBON NEGRO CARBONE F.S. - 27038</p> <p>SEMI LUCIDO</p>	<p>C</p> <p>MATT LIGHT GREY HUI0 GREY GRIS CLAIR HELLGRAU VAALGRUIS LUJSGRÅ GRIS CLARO GRIGIO CHIARO FS - 36622</p> <p>OPACO</p>	<p>B</p> <p>MATT ORANGE 82 ORANGE LINING ORANGE ORANGE ORANJE ORANGE NARANJADO ARANCIONE FS - 32246</p> <p>OPACO</p>	<p>A</p> <p>MATT SAND 121 PALE STONE BEIGE BLAUGRAU CRÈME SANDFÄRG ARENA SABBIA FS - 33531</p> <p>OPACO</p>

ISTRUZIONI PER APPLICARE CORRETTAMENTE LE ADESIVE.

1) Ritagliare, con attenzione, il soggetto prescelto seguendone i contorni. 2) Immergerlo in acqua tiepida. 3) Separarlo dal supporto. 4) Posizionare l'adesivo sul modello - asciugarlo con l'aiuto di un panno - eliminare le eventuali bolle d'aria spingendole all'esterno.

STEPS TO FOLLOW IN ATTACHING THE DECALS PROPERLY.

1) Cut out the subject you have chosen, being very careful to clip along its outlines so as not to leave any ragged edges. 2) Soak it for a few seconds in warm water. 3) Carefully separate it from its backing. 4) Place the decal on the model. Remove all drops of water with a dry cloth. Any air bubbles which may have formed can be removed by gently squeezing them out to the edges of the decal.

MODE D'EMPLOI POUR L'APPLICATION DES ADHESIFS.

1) Découper attentivement le sujet choisi en suivant les contours. 2) Le plonger dans de l'eau tiède. 3) Le séparer de son support. 4) Placer l'adhesif sur le modèle - l'essuyer avec un linge et éliminer les bulles d'air éventuelles en les faisant glisser vers l'extérieur.

ANLEITUNG FÜR DAS RICHTIGE ANBRINGEN DER ABZIEHBILDER.

1) Das gewählte Bild sorgfältig nach den Konturen ausschneiden. 2) In lauwarmes Wasser legen. 3) Es von der Unterlage ablösen. 4) Den Aufkleber auf das Modell legen - mit einem Tuch trocken - eventuell vorhandene Luftblasen durch Drücken nach außen beseitigen.

INSTRUCTIVO PARA APLICAR CORRECTAMENTE LOS ADHESIVOS.

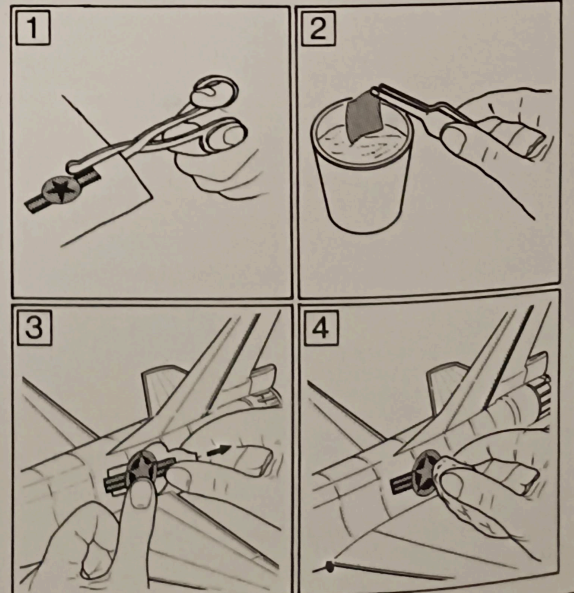
1) Recortar con cuidado el sujeto escogido siguiendo la silueta. 2) Sumirlo en agua tibia. 3) Quitarlo de su soporte. 4) Situar el adhesivo en su lugar. Secarlo con un pedazo de tela. Desinflar las eventuales burbujas de aire empujandolas hacia la orilla.

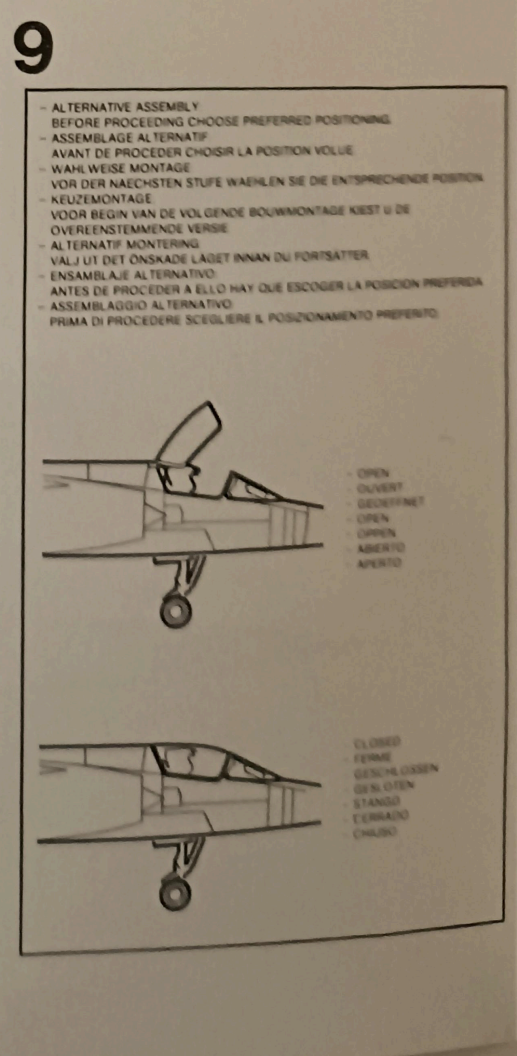
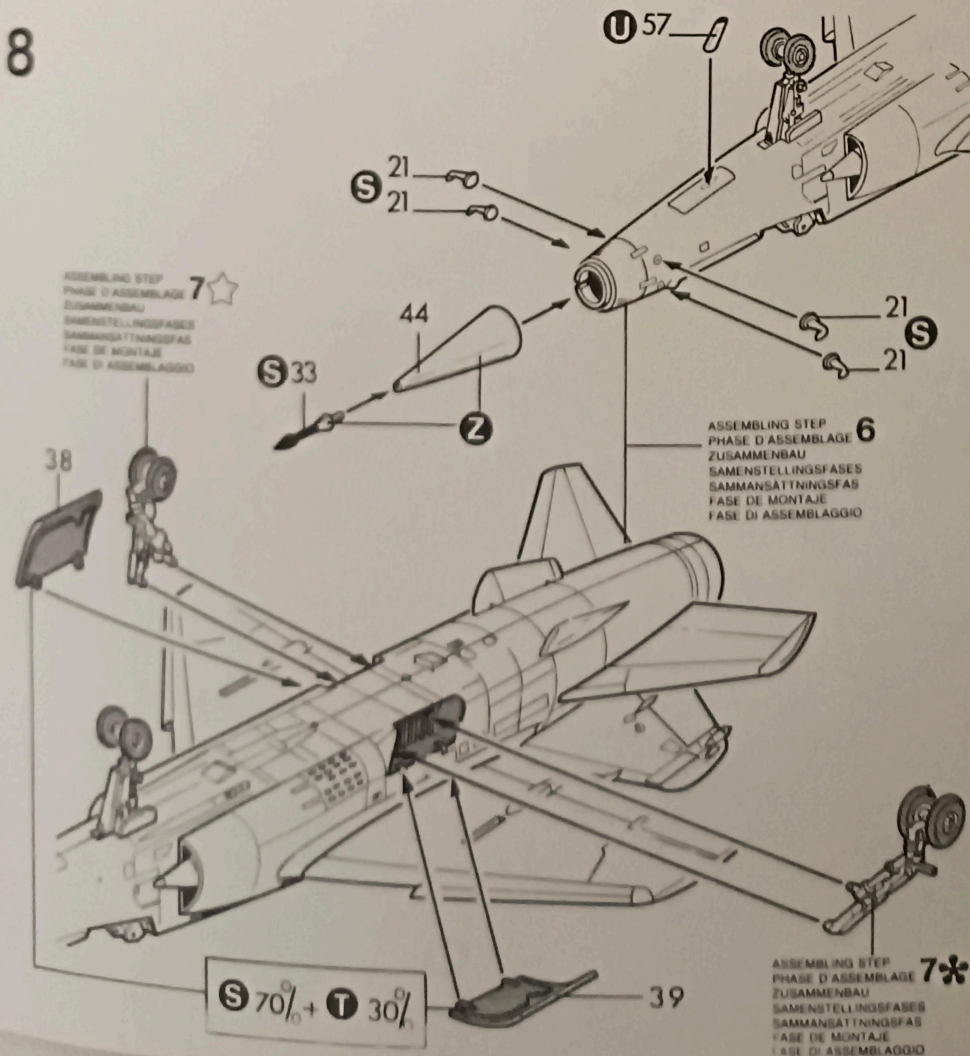
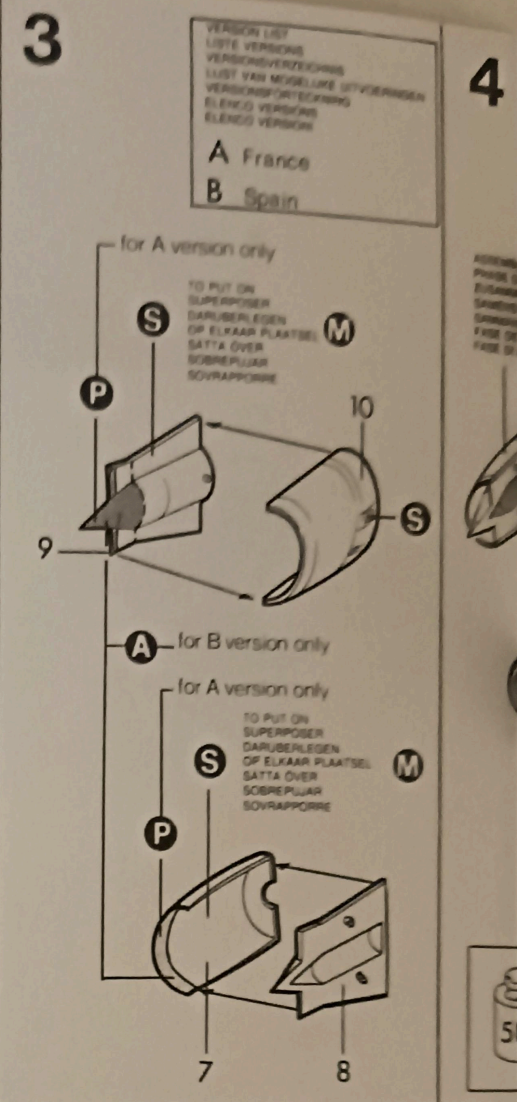
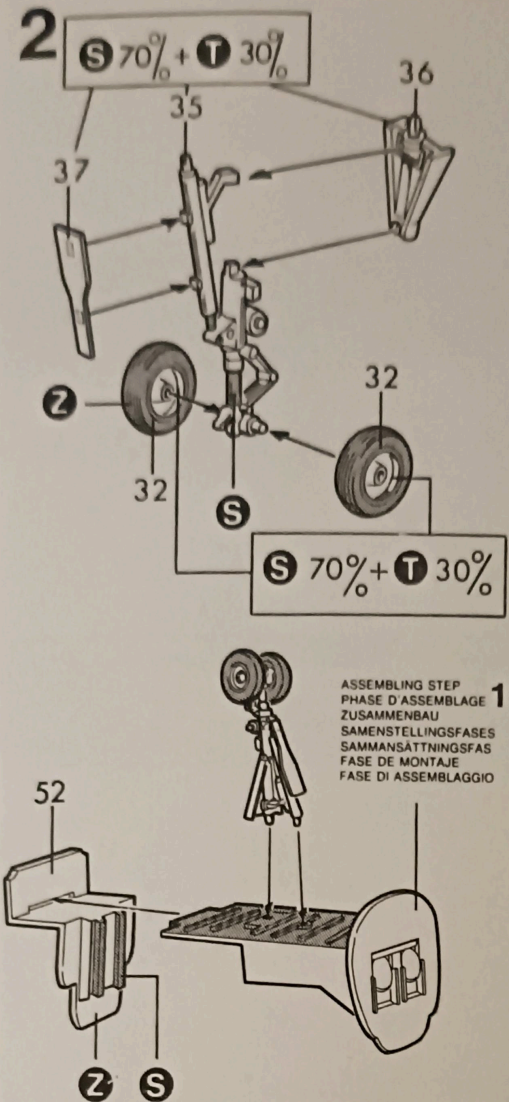
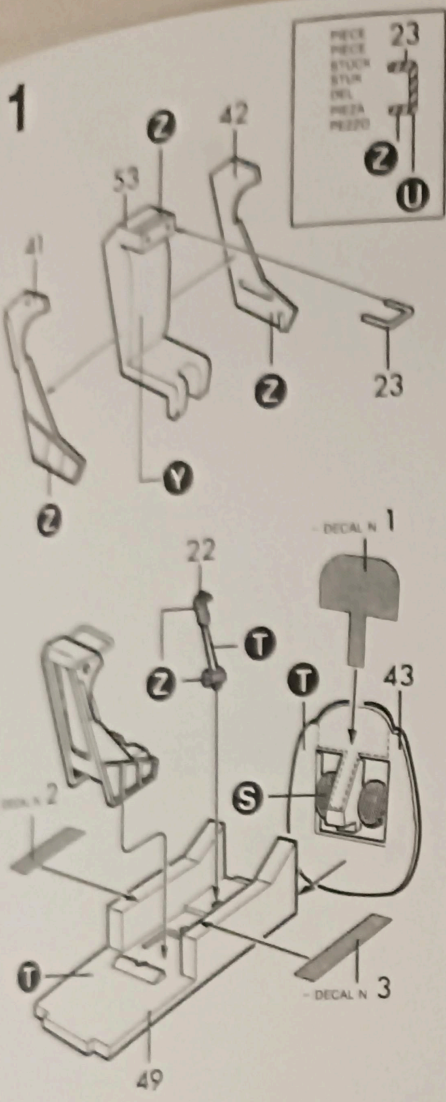
INSTRUKTIES TOT HET KORREKT AANBRENGEN VAN DE TRANSFERS.

1) Het uitgekozen voorwerp voorzichtig langs de contouren uitknippen. 2) In lau water dompelen. 3) Van de plakstrook afhalen. 4) De transfer op het model aanbrengen en met een lapje afdrogen; eventuele luchtblaasjes verwijderen door deze vanuit het midden naar buiten weg te strijken.

INSTRUKTIONER FÖR KORREKT PÅSÄTTNING AV ADHESIVERNA.

1) Klipp försiktigt ur det utvalda föremålet genom att följa konturerna. 2) Doppa ner det i ljummet vatten. 3) Skilj det från underlaget. 4) Sätt adhesivet på modellen. Torka det med hjälp av en trasa. Avlägsna eventuella luftbubblor genom att pressa dem utåt.

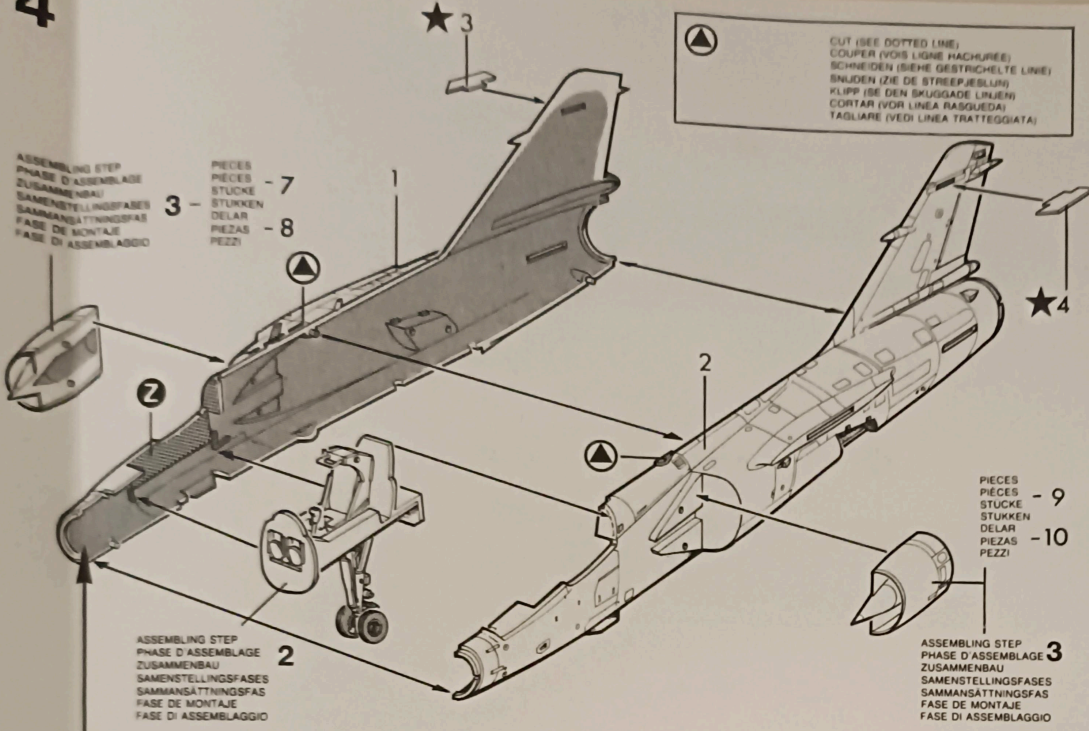




4

ASSEMBLING STEP
PHASE D'ASSEMBLAGE
ZUSAMMENBAU
SAMENSTELLINGSFASE
SAMANSÄTTNINGSFAS
FASE DE MONTAJE
FASE DI ASSEMBLAGGIO

PIECES
PIECES - 7
STÜCKE
STUKKEN
DELAR
PIEZAS
PEZZI



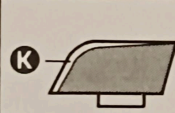
CUT (SEE DOTTED LINE)
COUPER (VOIS LIGNE HACHURÉE)
SCHNEIDEN (SEHE GESTRICHelte LINE)
SNIDEN (ZIE DE STREEPJEELIJN)
KLIPP (SE DEN SKUGGAGE LINJEN)
CORTAR (VOR LINEA RASQUEDA)
TAGLIARE (VEDI LINEA TRATTEGGIATA)

PIECES
PIECES - 9
STÜCKE
STUKKEN
DELAR
PIEZAS
PEZZI

ASSEMBLING STEP
PHASE D'ASSEMBLAGE
ZUSAMMENBAU
SAMENSTELLINGSFASE
SAMANSÄTTNINGSFAS
FASE DE MONTAJE
FASE DI ASSEMBLAGGIO

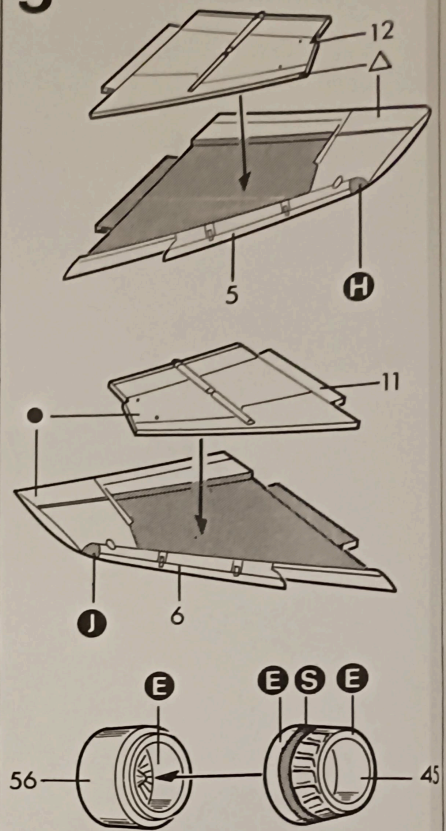


- FOR PROPER SET UP ADD WEIGHT
- POUR UNE MISE EN PLACE CORRECTE, ALLOURDIR
- ZWECKS EINER KORREKTEN ANORDNUNG BESCHWEREN
- VOOR STANDVASTIGHEID GEWICHT INBOUWEN
- LÄGG IN EN TYNGD AV NÅGOT SLAG FÖR ATT GE BALANS
- PARA UN CORRECTO AJUSTE PONER CARGA
- PER UN CORRETTO ASSETTO, APPESANTIRE



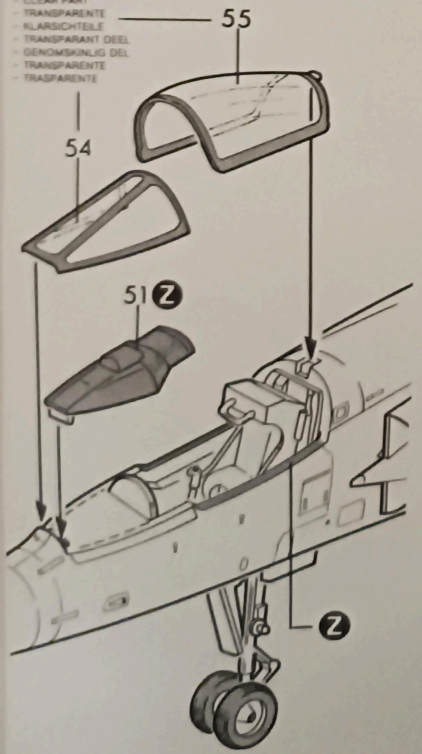
PIECES
PIECES ★
STÜCKE 3
STUKKEN 4
DELAR
PIEZAS
PEZZI

5

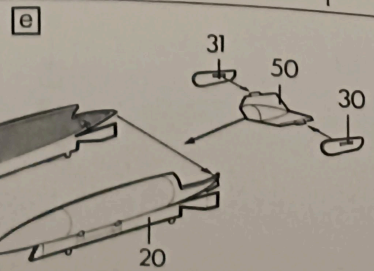
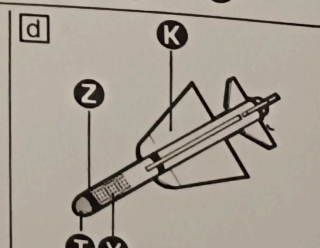
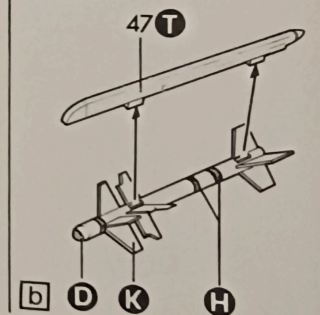
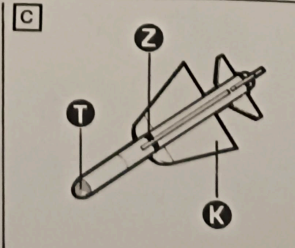
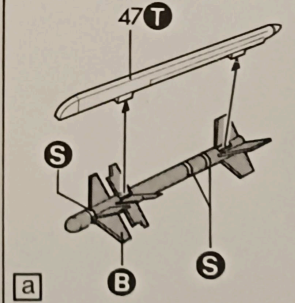
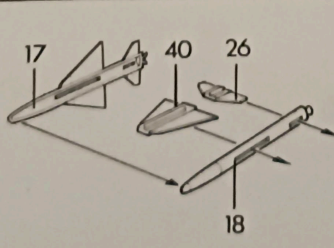
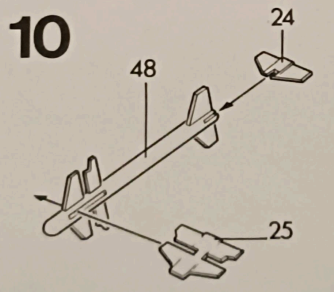


POSITION
FERIDA

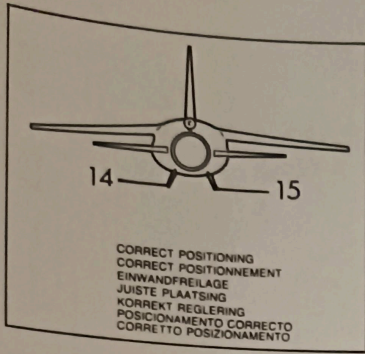
- CLEAR PART
- TRANSPARENT
- KLARSICHTELE
- TRANSPARENT DEEL
- GENOMSKINLIG DEL
- TRANSPARENTE
- TRASPARENTE



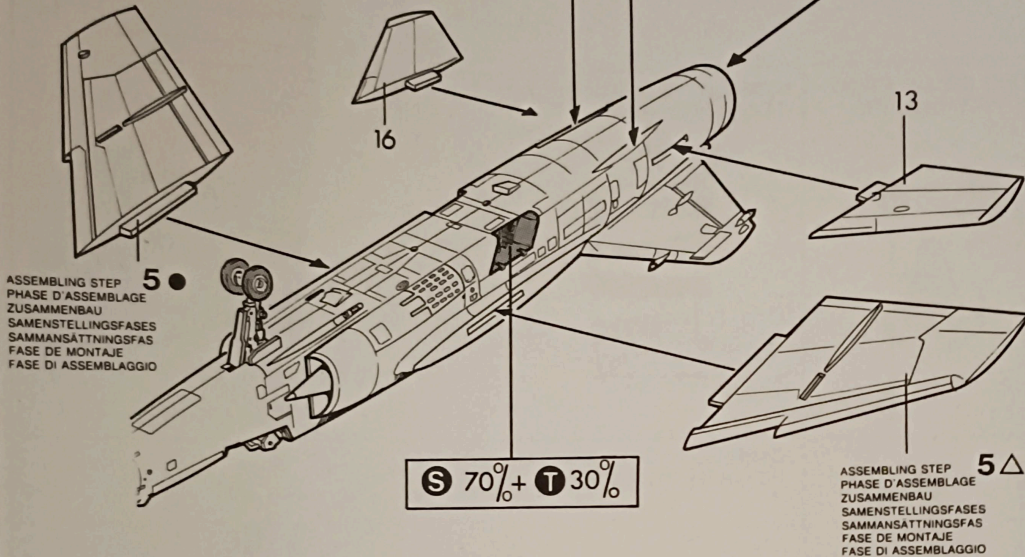
10



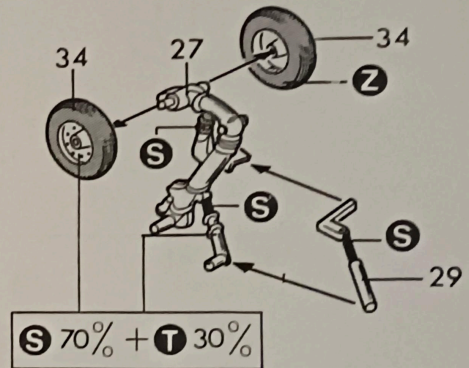
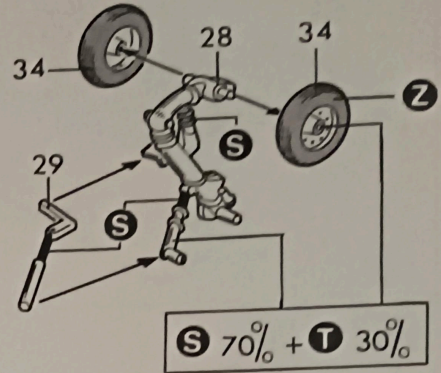
6



ASSEMBLING STEP
PHASE D'ASSEMBLAGE
ZUSAMMENBAU
SAMENSTELLINGSFASES
SAMMANSÄTTNINGSFAS
FASE DE MONTAJE
FASE DI ASSEMBLAGGIO

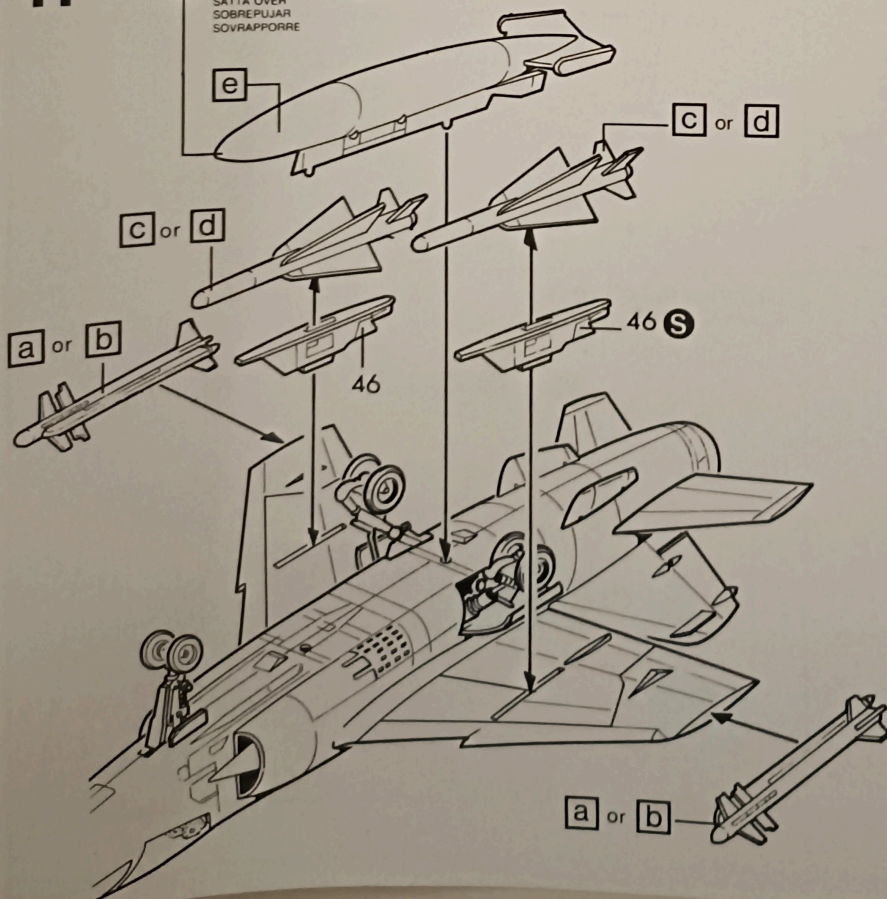


7

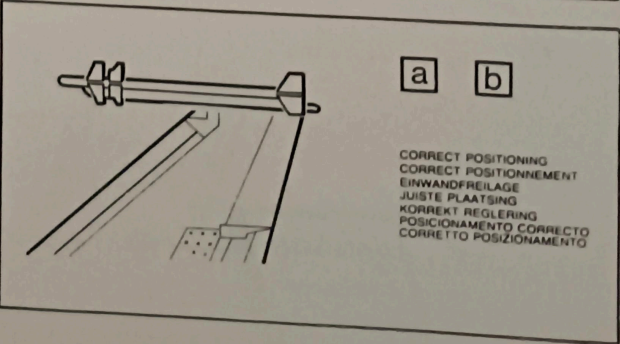
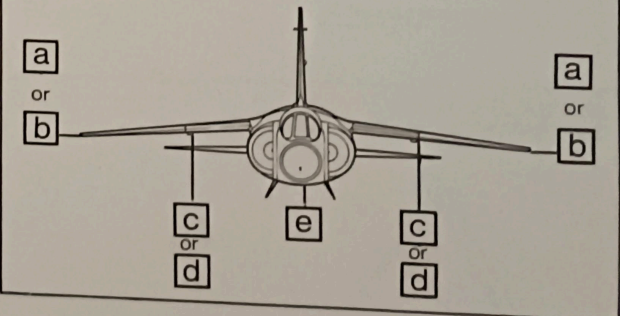


11

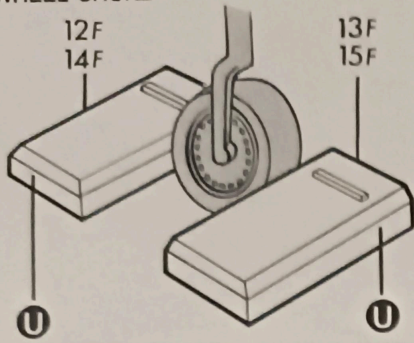
TO PUT ON
SUPERPOSER
DARÜBERLEGEN
OP ELKAAR PLAATSEL
SÄTTA ÖVER
SOBREPUJAR
SOVRÄPPORRE



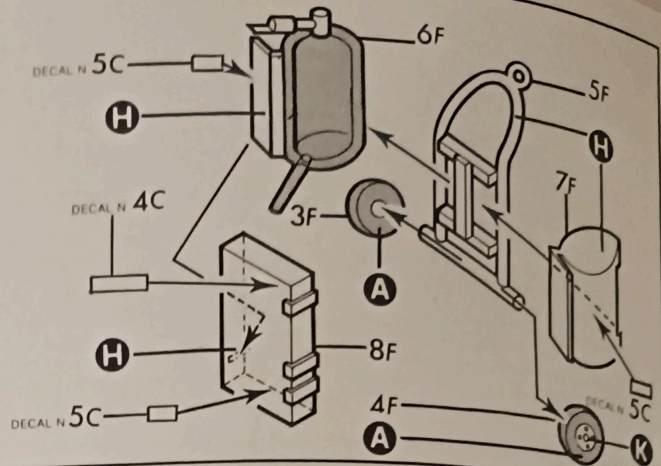
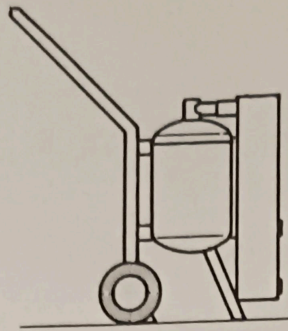
- ALTERNATIVE ASSEMBLY BEFORE PROCEEDING CHOOSE PREFERRED POSITIONING
- ASSEMBLAGE ALTERNATIF AVANT DE PROCEDER CHOISIR LA POSITION VOLUE
- WAHLWEISE MONTAGE VOR DER NAECHSTEN STUFE WAEHLN SIE DIE ENTSPRECHENDE POSITION
- KEUZEMONTAGE VOOR BEGIN VAN DE VOLGENDE BOUWMONTAGE KIEST U DE OOREENSTEMMENDE VERSIE
- ALTERNATIF MONTERING VALJ UT DET ØNSKADE LAGET INNAN DU FORTSÄTTER
- ENSAMBLAJE ALTERNATIVO ANTES DE PROCEDER A ELLO HAY QUE ESCOGER LA POSICION PREFERIDA
- ASSEMBLAGGIO ALTERNATIVO PRIMA DI PROCEDERE SCEGLIERE IL POSIZIONAMENTO PREFERITO



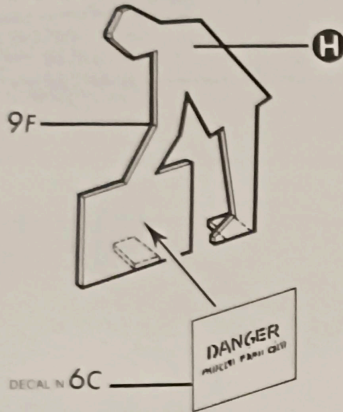
BLOCCO DI FERMO WHEEL CHOKE



ESTINTORE FIRE EXTINGUISHER



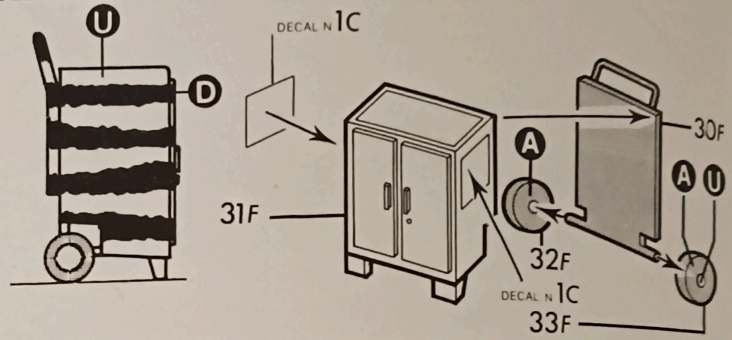
CARTELLI FOD WARNING SIGN



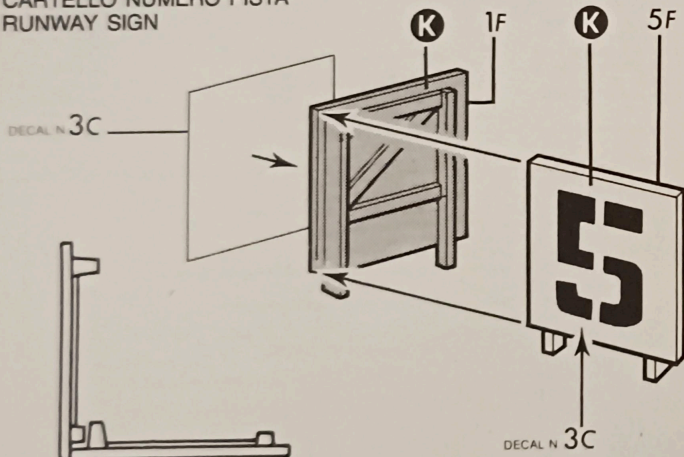
CONO SEGNALETICO ANTHROPOMETRIC CONE



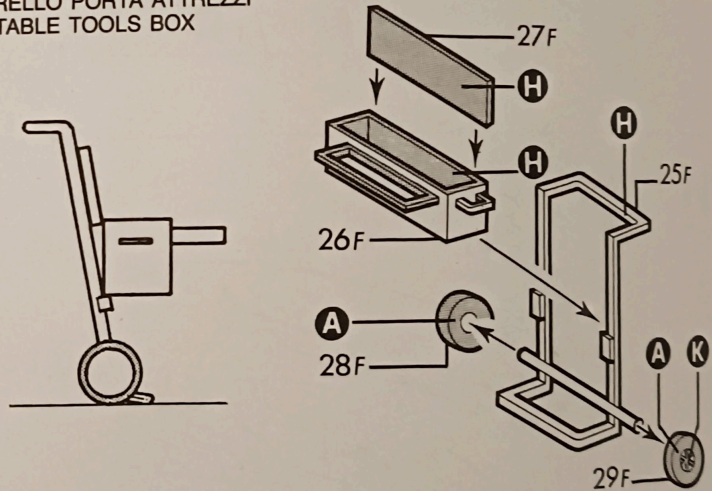
ARMADIETTO PORTA ATTREZZI TOOLS WAGON



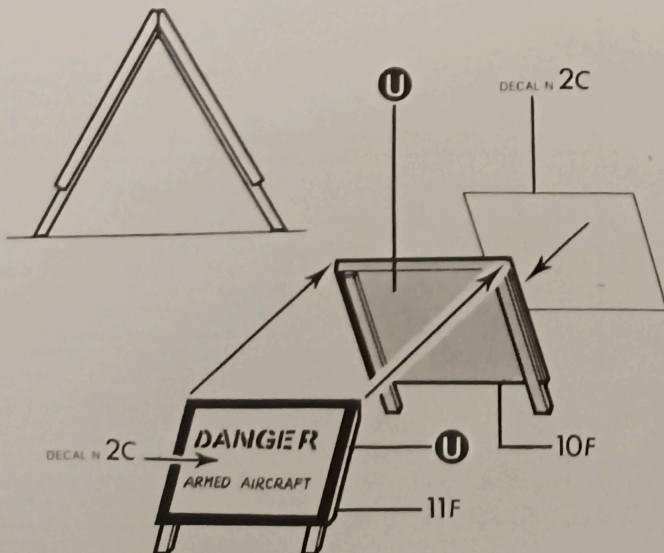
CARTELLI NUMERO PISTA RUNWAY SIGN



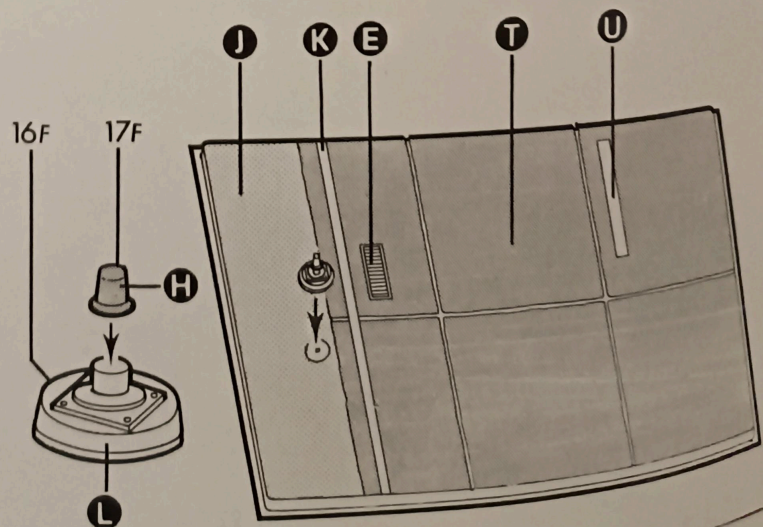
CARRELLO PORTA ATTREZZI PORTABLE TOOLS BOX

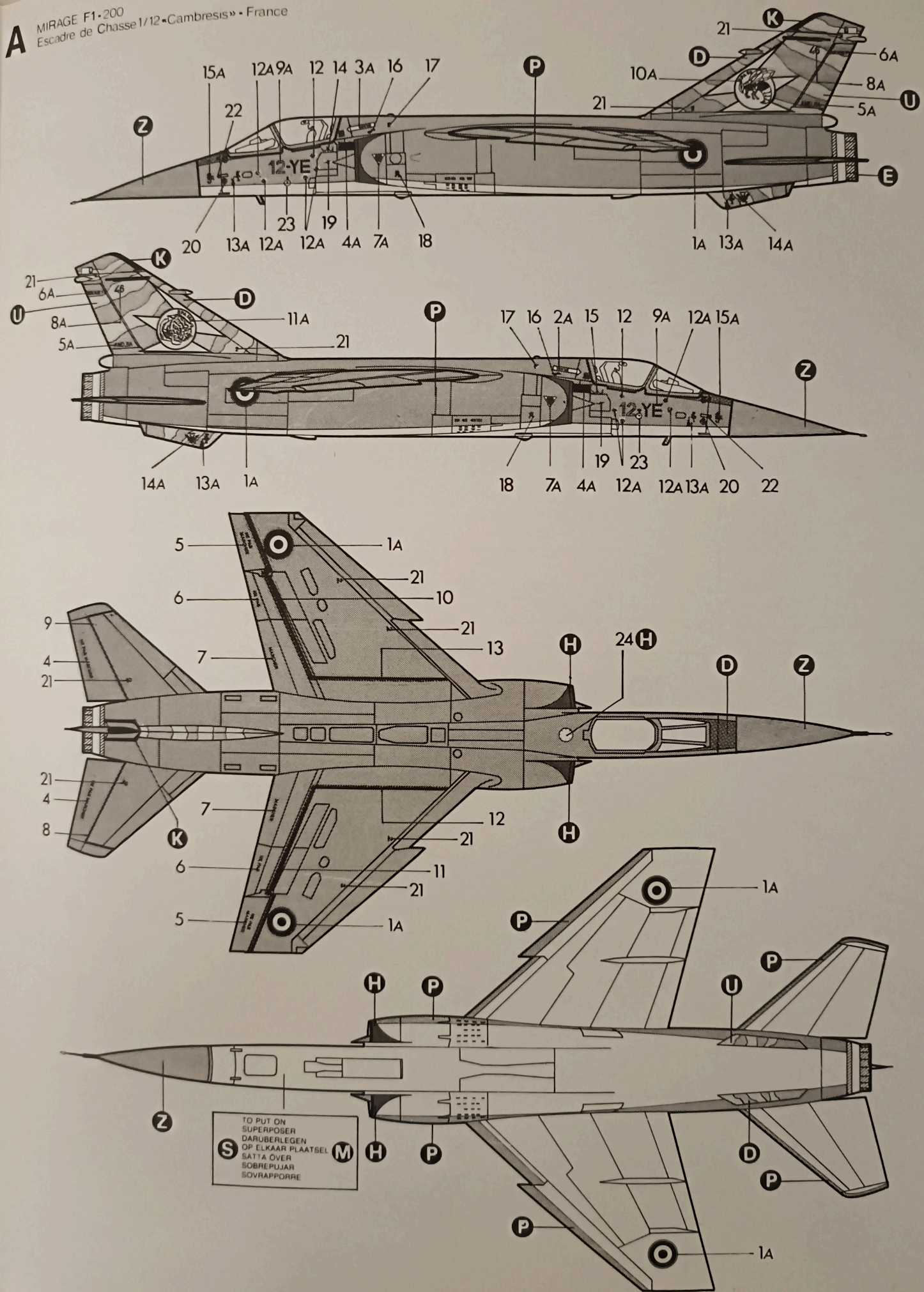


CARTELLI DANGER WARNING SIGN

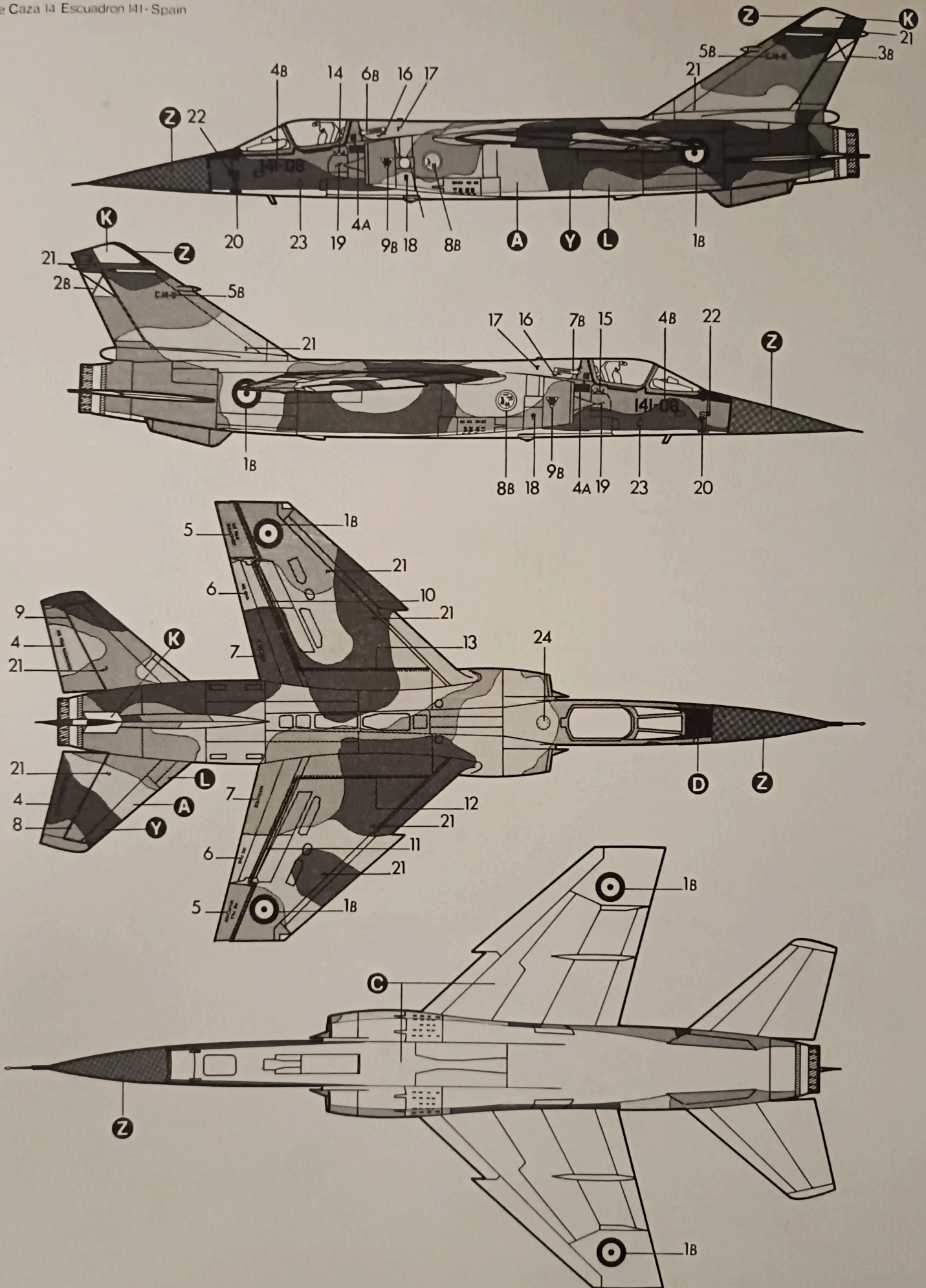


LUCCIOLA BORDO PISTA RUNWAY LIGHT





TO PUT ON
SUPERPOSER
DARÜBERLEGEN
OP ELKAAR PLAATSEL
SÄTTA ÖVER
SOBREPÖJAR
SOVRÄPPORRE



KIT 4025

AIRCRAFT SUPPORT GROUP

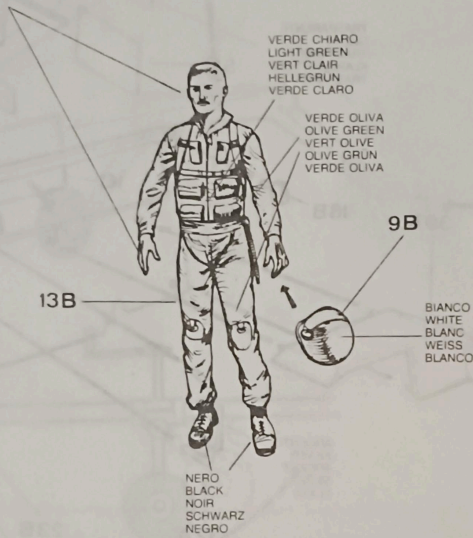


MADE IN ITALY

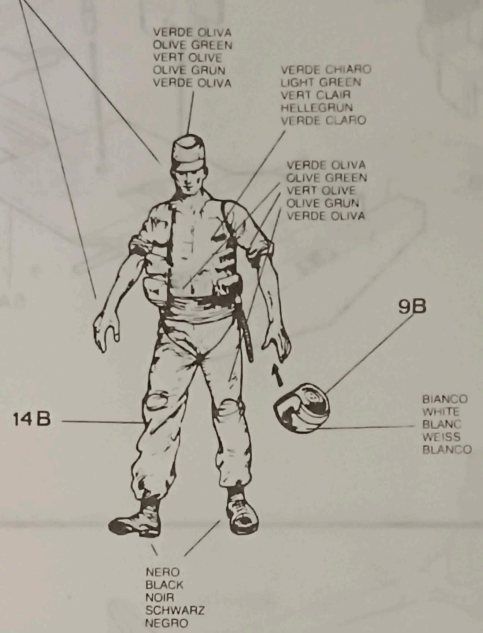
1/48 th Scale - Echelle 1/48 ème

1

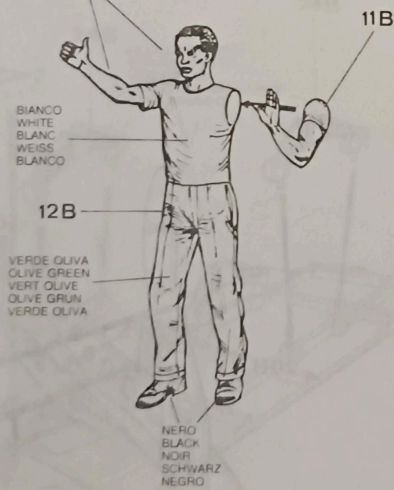
Carne - Flesh - Chair - Fleischfarbe - Carne.



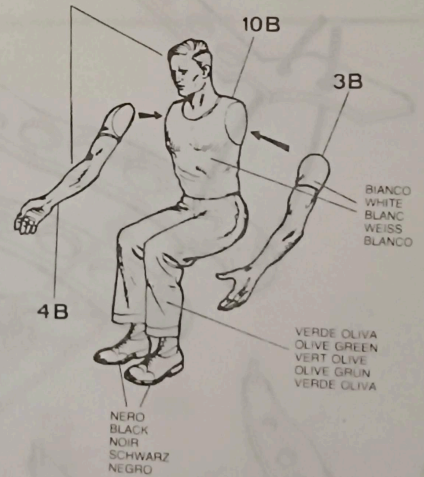
Carne - Flesh - Chair - Fleischfarbe - Carne.



Carne - Flesh - Chair - Fleischfarbe - Carne.

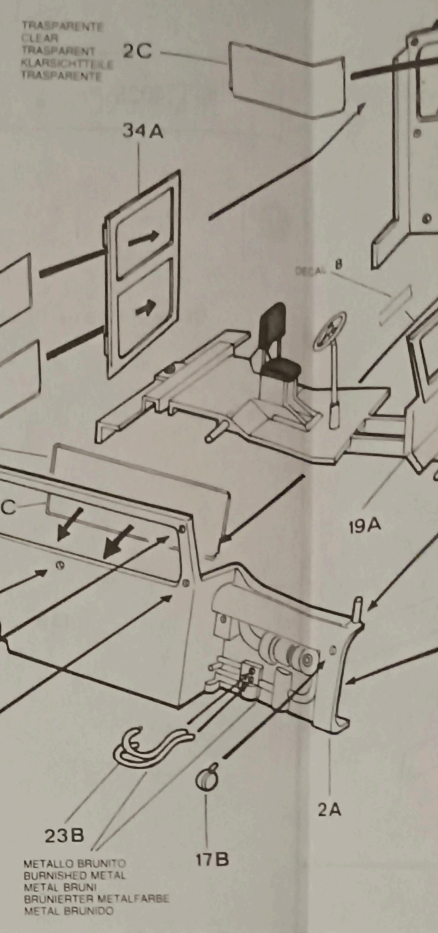
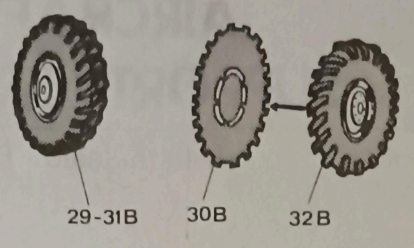
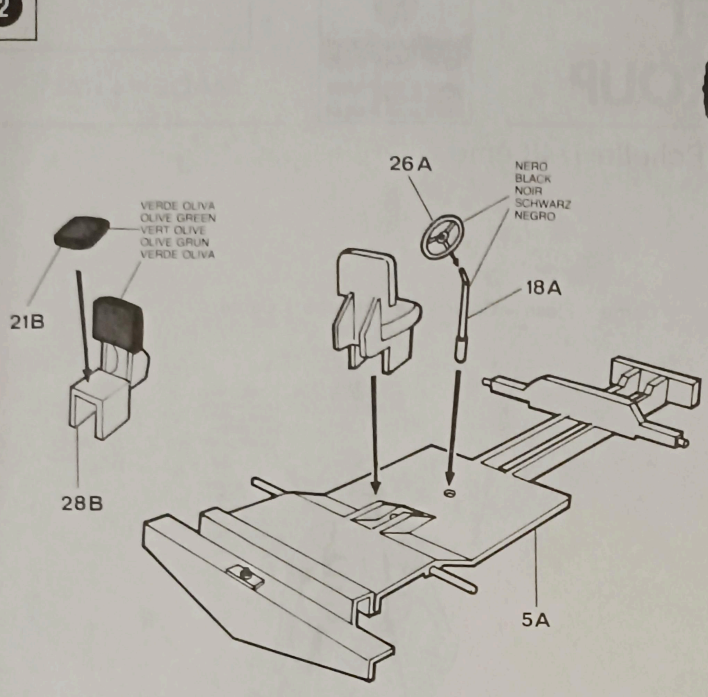


Carne - Flesh - Chair - Fleischfarbe - Carne.

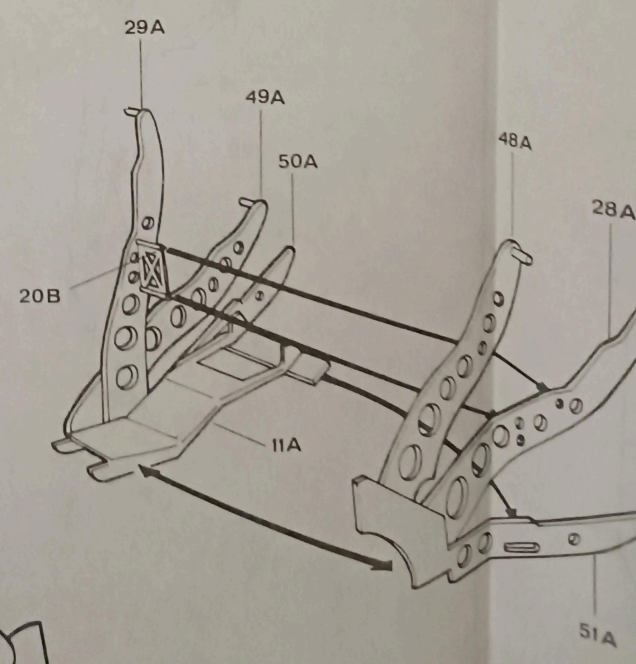
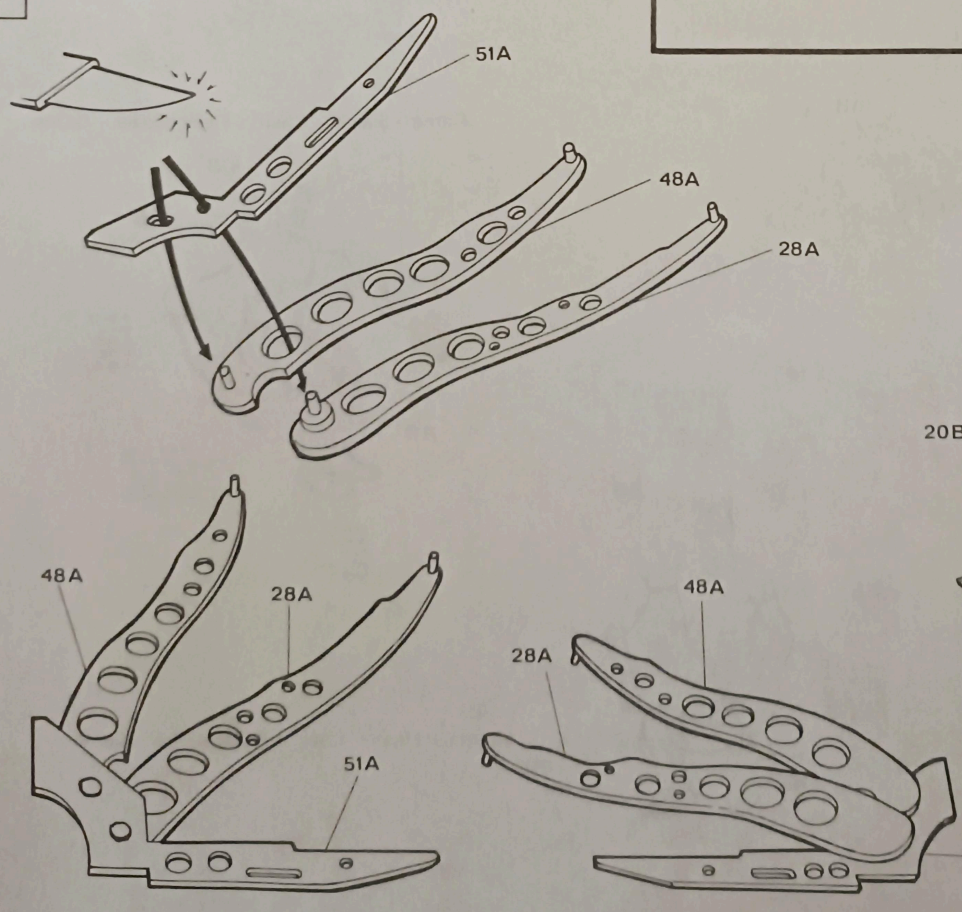


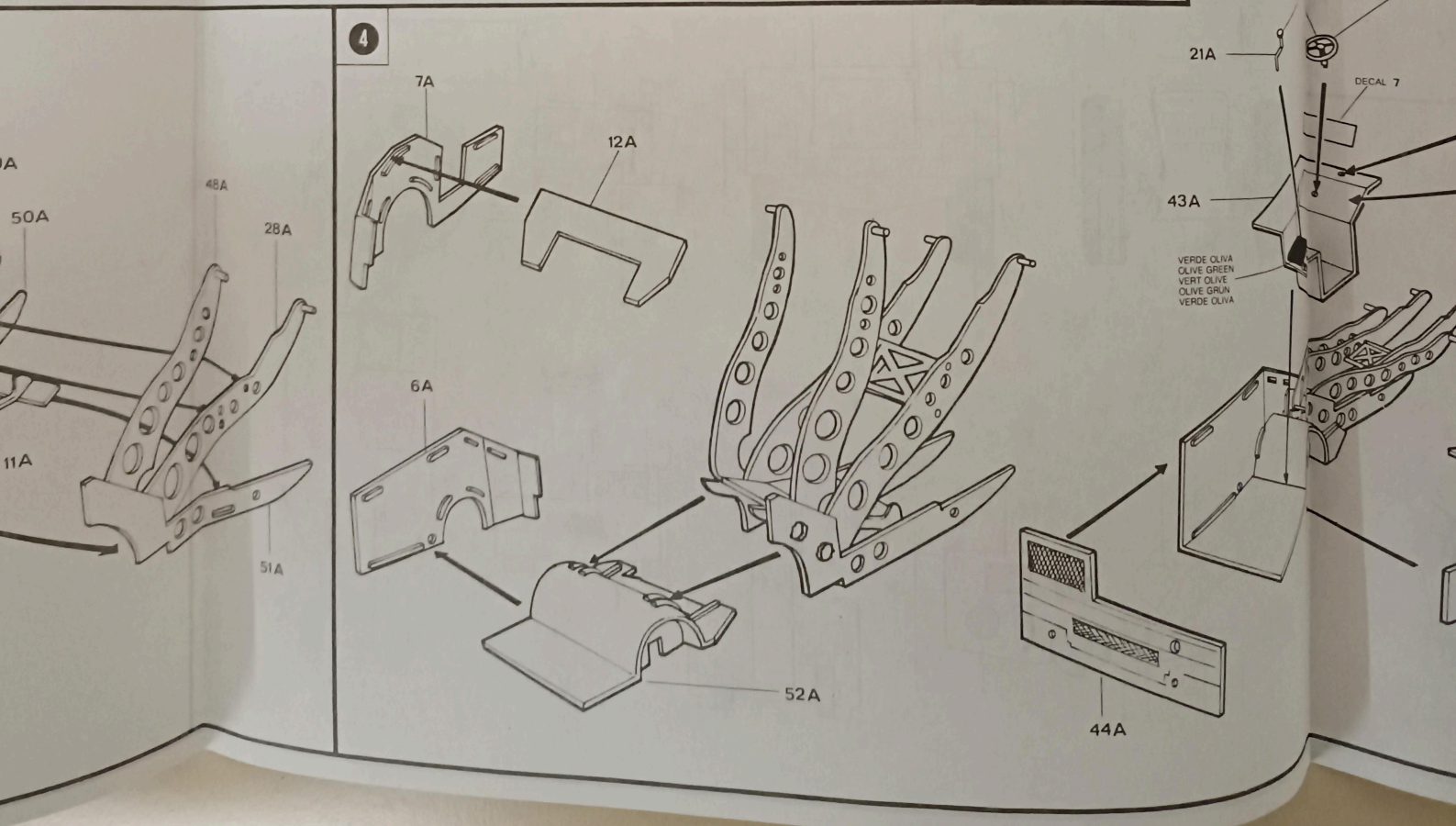
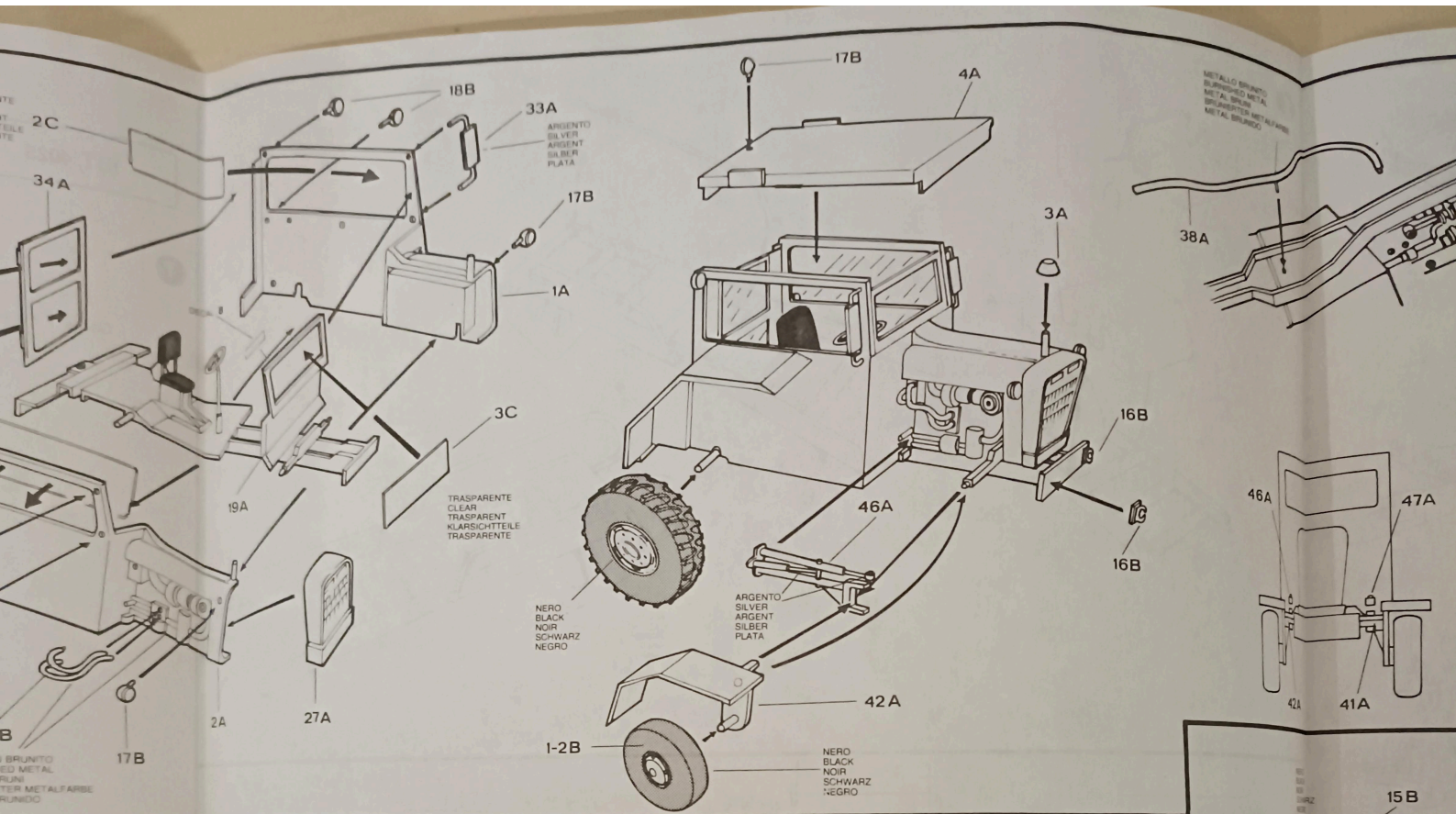
Carne - Flesh - Chair - Fleischfarbe - Carne.

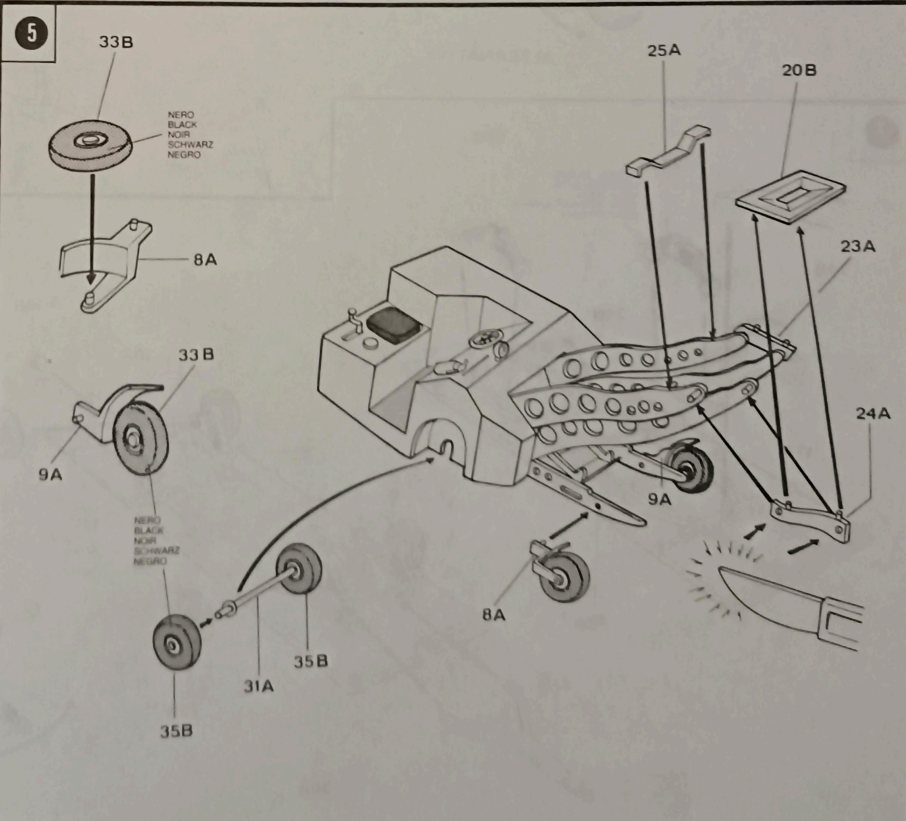
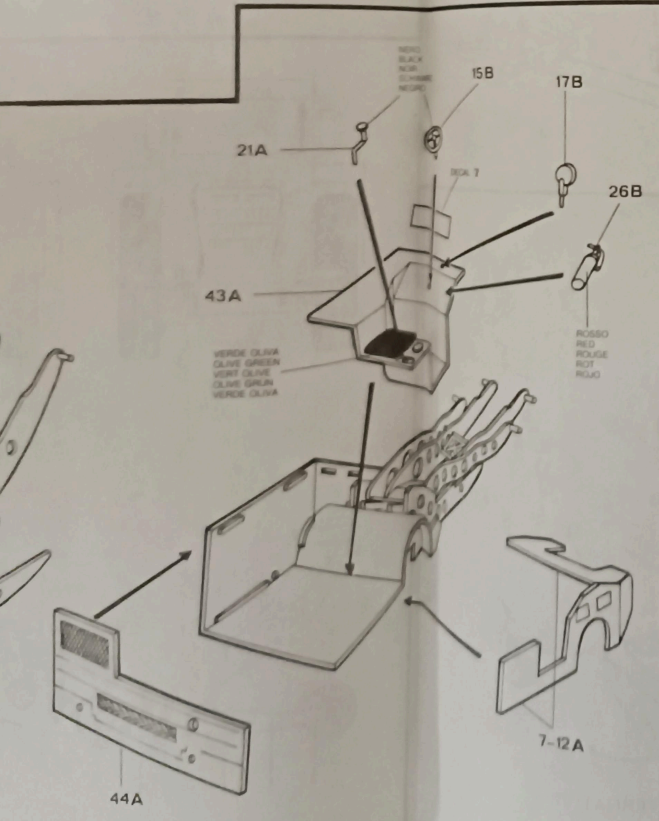
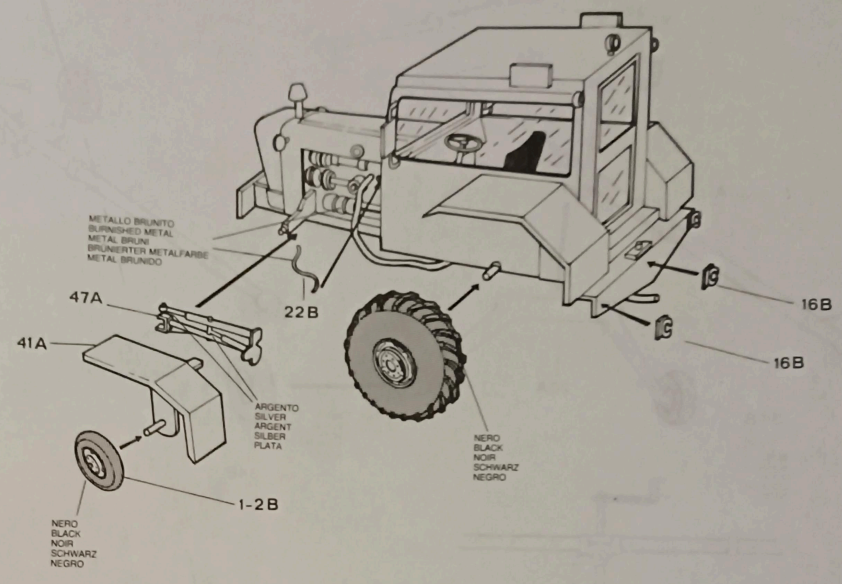
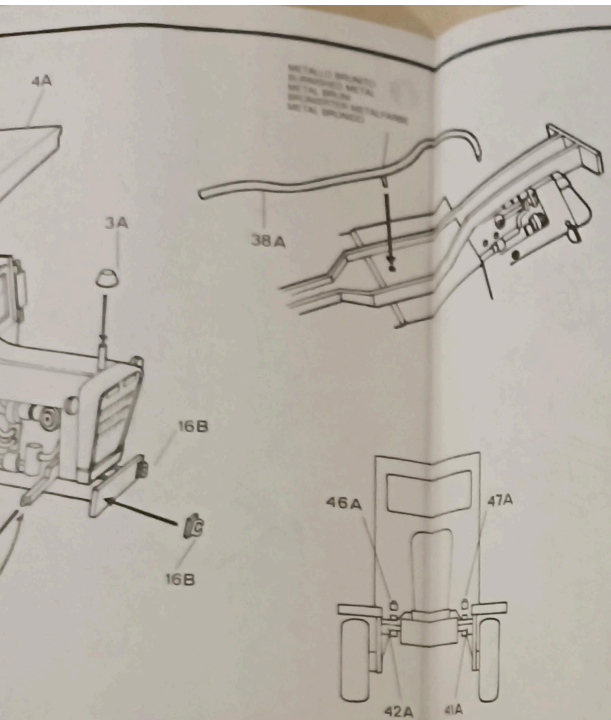
2



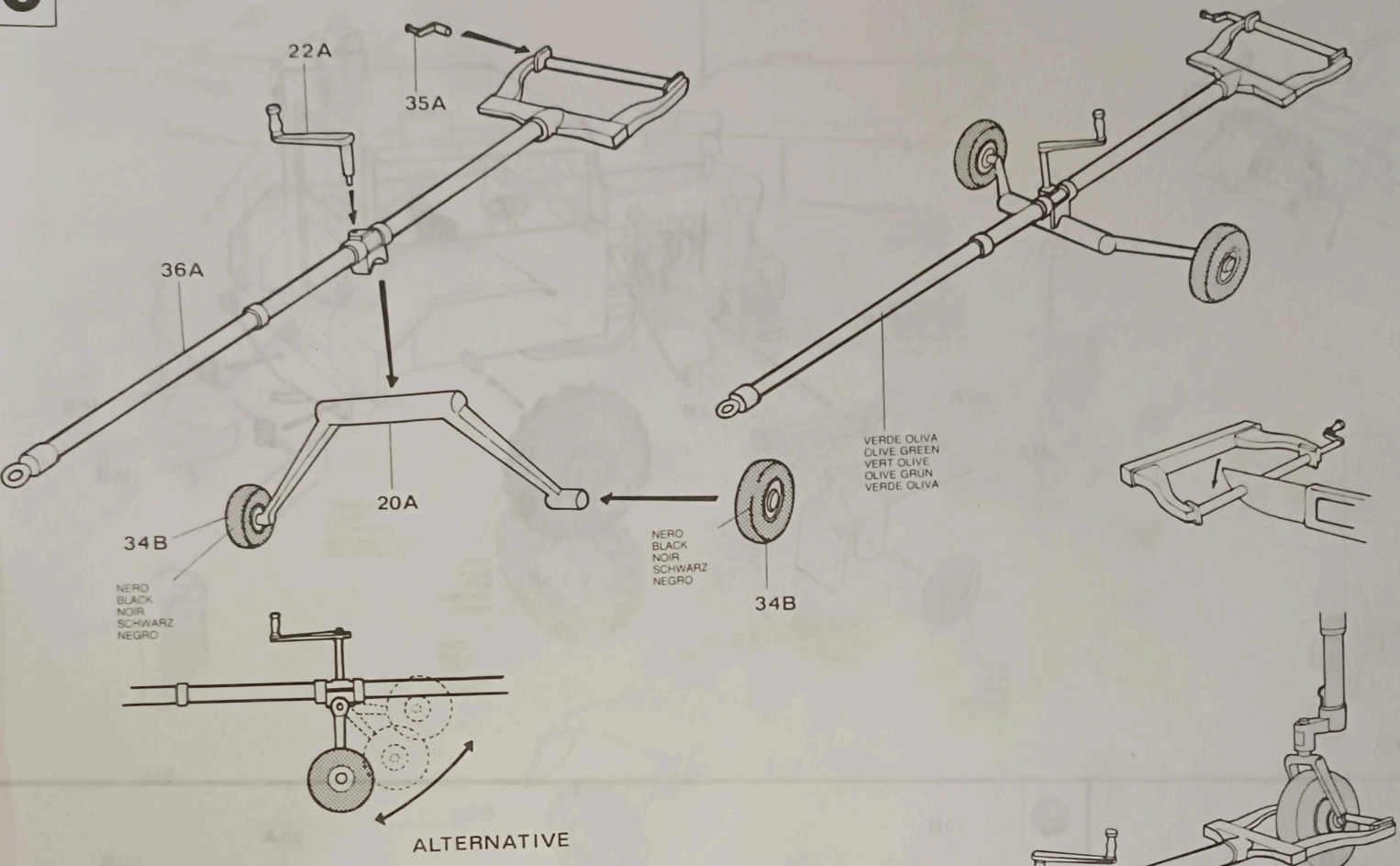
3







6



7

