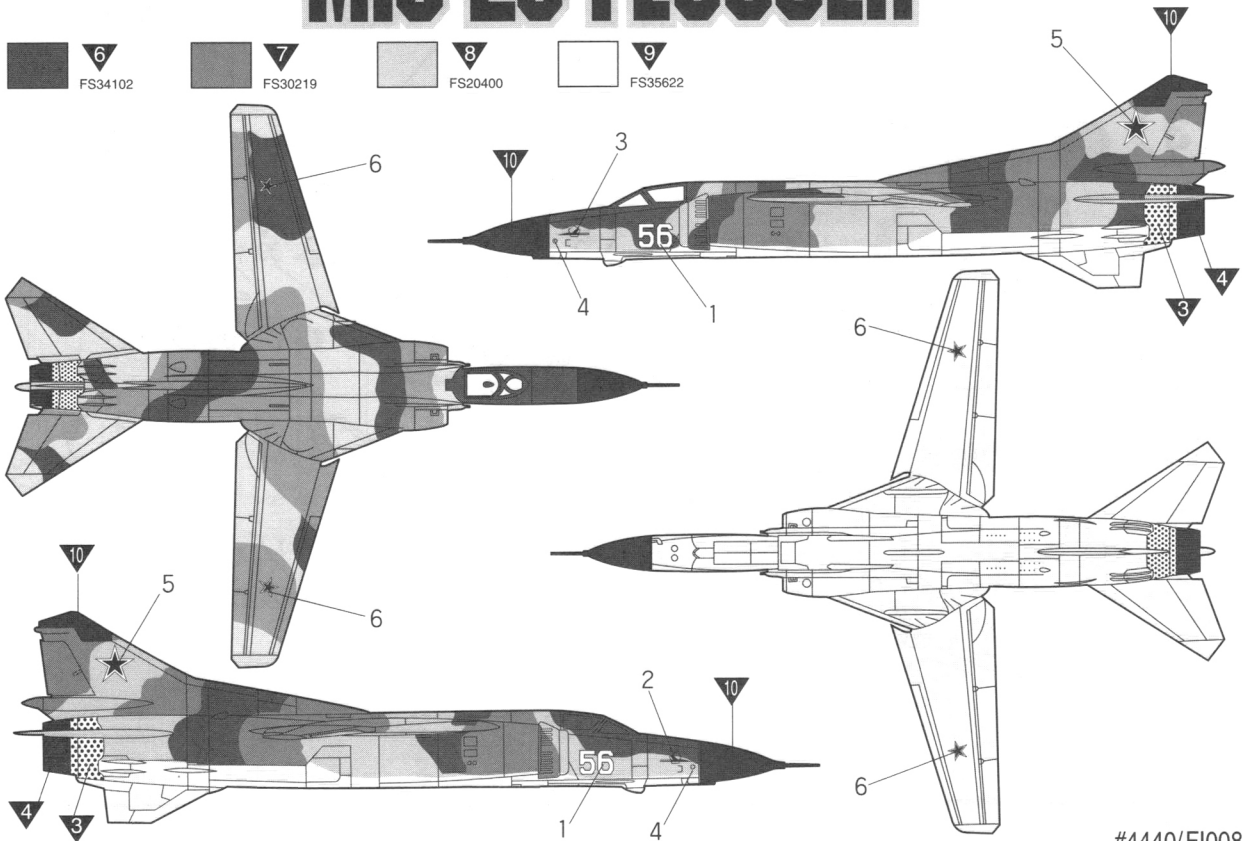


1/144th Scale

MIG-23플로거

# MIG-23 FLOGGER

- 6  
FS34102
- 7  
FS30219
- 8  
FS20400
- 9  
FS35622



#4440/FI008

### <READ THIS BEFORE YOU BEGIN>

- Study the instructions before assembling.
- Check the fit of each piece before cementing into place.
- Do not use too much cement to join parts.
- Never use cement or paint near open flame.
- Open a window or make area well ventilated when cement or paint is in use.
- Tear up and throw away the empty plastic bags to avoid danger of suffocation for little children.

### <ALLGEMEINE HINWEISE>

- Die Anordnung der Bauteile ist aus den Zeichnungen der Anleitung ersichtlich.
- Die Teile vor dem Verkleben ungeleimt zusammenhalten, um ihren paßsitz zu prüfen.
- Klebstoff nicht zu dick auftragen.
- Klebstoff und Farben niemals in der Nähe einer Flamme verwenden.
- Während der Bemalung mit Spritzpistole oder Pinsel für frische Luftzufuhr, z.B. öffnen des Fensters, sorgen.
- Bausatz von kleinen Kindern fernhalten. Verhüten Sie, daß Kinder irgendwelche Bauteile in den Mund nehmen oder Plastiktüten über den Kopf ziehen.

### <LISEZ CE QUI SUIT AVANT DE COMMENCER LE MONTAGE>

- Etudier les schémas d'assemblage.
- N'utilisez pas trop de colle pour réunir les pièces.
- Contrôler que chaque pièce soit bien conforme avant de la coller à sa place.
- Ne faites manipuler la colle ou peinture à proximité d'une flamme.
- Aérer soigneusement la pièce où vous peignez (ouvrir la fenêtre).
- Après avoir sorti les pièces du sac en plastique, déchirer le sac afin d'éviter que les enfants ne le mettent sur la tête et ne s'étouffent.

- 組み立てる前に説明書をお読み下さい。 - 部品をランナーから切りはなす時は模型用ニッパーとカッターを使用します。
- 接着剤を少しなめに使うことがきれいに仕上げるコツです。 - 接着する前に部品を合わせて確かめます。
- 接着剤や塗料を使用する時はときどき窓を開けて換気をお願いします。
- 組み立て後の部品やビニール袋は小さな子供の手の届かない安全な所に保管して下さい。

### ■조립하기 전에

- 부품을 조립하기 전에 설명서를 잘 읽어본 후 조립한다.
- 부품을 자를 때에는 칼이나 니퍼로 깨끗이 잘라준다. -접착하기 전에 부품을 맞추어 확인한 후 조립한다.
- 접착제를 사용할 곳과 사용하지 않는 곳에 주의하고 너무 많이 바르지 않도록 한다.
- 에나멜 페인트나 접착제를 사용할 때는 창문을 열어 환기를 시키고 회기를 멀리한다.
- 사용 후 남은 부품은 어린 아이들의 손에 닿지 않도록 잘 처리한다.



접착한다.  
Cement Parts  
Coller  
Kleben  
Peggar  
incollare  
Colar  
Kleben



접착하지 않는다.  
DO NOT cement  
Ne pas coller  
Nicht kleben  
No peggar  
Noth incollare  
Nao colar  
Niet kleben



수반을 조립한다.  
Repeat operation  
Répérez l'opération  
Vorzug wiederholen  
Repeat the operation  
Ripetere l'operacoe  
Repitir a operacoe  
Herhalen



판사지를 붙인다.  
Decals  
Decalcomanies  
Abziehbild



무게추를 넣는다.  
Add weight  
Laster  
Gewicht



구멍이나 홈을 채웁니다.  
Use filler  
Mastique  
Schleifen



잘라낸다.  
Cut away  
Coudre  
schneiden  
Cortar  
Tagliare  
Cortar  
Snyden



선택한다.  
Optional parts  
Option  
Auswahlmöglichkeit  
Glasoon  
Scelta  
Opcao  
Keuze



반대측도 조립한다.  
Repeat for opposite side  
Répérez de la page  
Wiederholung für gegenüberliegende Seite



구멍을 뚫어준다.  
Make hole  
Faire un trou  
Öffnen



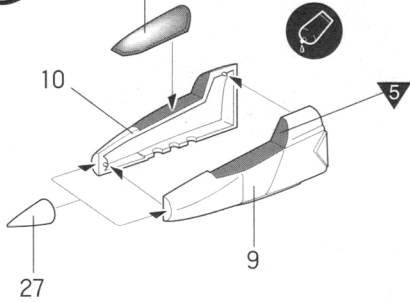
주의한다.  
Be careful  
Faire attention  
Hier Vorsicht



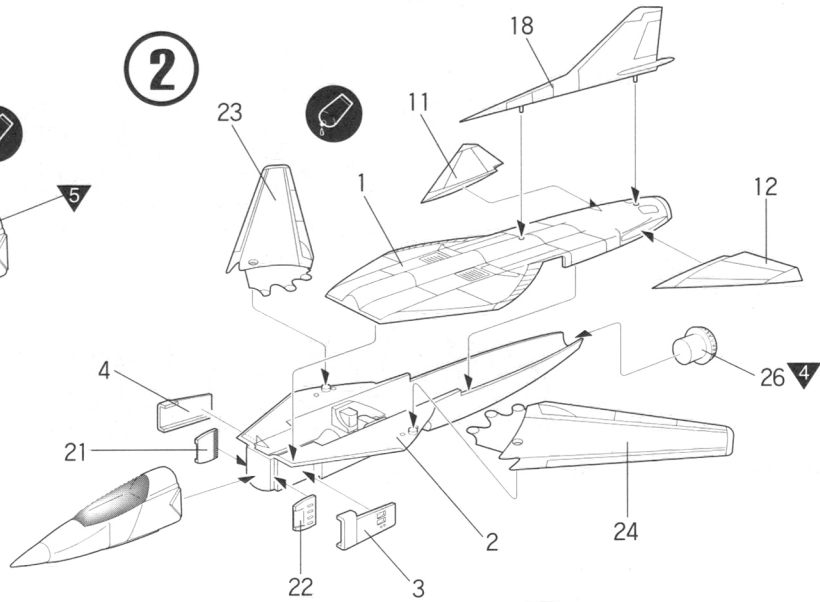
제품 및 판사지 붙이기 번호  
Parting scheme number  
Numero de la file de peinture  
Lackierchemnummer

**1**

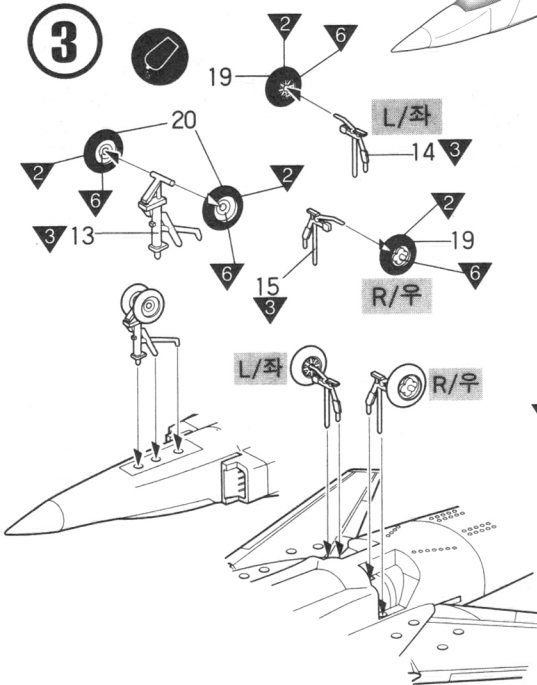
Canopy Part  
캐노피 투명부품



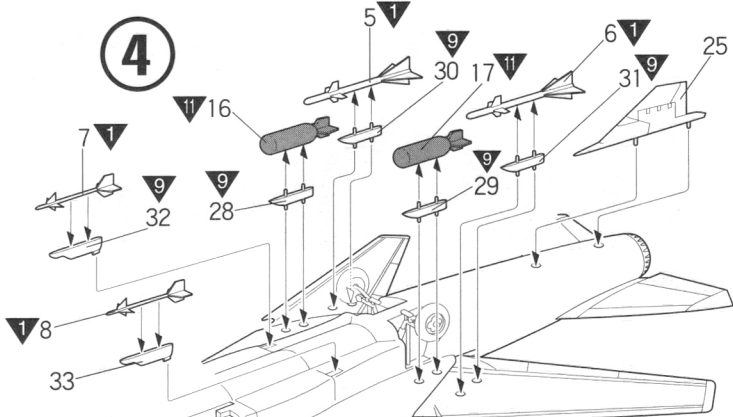
**2**



**3**



**4**



1	WHITE	WEIß	BLANC	ホワイト	유광흰색
2	FLAT BLACK	MATTSCHWARZ	NOIR MAT	つや消しブラック	무광검정색
3	SILVER	SILBER	ARGENT	실버	은색
4	METALLIC GRAY	METALLGRAU	GRIS MÉTAL	메탈릭그레이	흑철색
5	INTERIOR BLUE	INNENBLAU	BLEU INTERIEUR	인테리어 블루	인테리어 블루
6	DARK GREEN	DUNKELGRÜN	VERT FONCÉ	다크그린	다크그린

7	BROWN	BRAUN	BRUN	브라운	브라운
8	LIGHT BROWN	HELLBRAUN	BRUN CLAIR	라이트브라운	라이트 브라운
9	LIGHT BLUE	HELLBLAU	BLEU CLAIR	라이트블루	라이트 블루
10	GUNSHIP GRAY	DUNKELGRAU	GRIS FONCÉ	건쉽 그레이	건쉽 그레이
11	OLIVE DRAB	BRAUNOLIV	BRUN OLIVE	올리브드라브	국방색