

1/48 SCALE AIRCRAFT SERIES NO.74

FUSELAGE 290mm. WINGSPAN

288mm.

1/48 傑作機シリーズ NO.74

ドルニエ Do335A プファイル

★READY TO ASSEMBLE PRECISION MODEL KIT
 ★MODELING SKILLS HELPFUL IF UNDER 10 YEARS OF AGE
 ★CEMENT & PAINT NOT INCLUDED



DORNIER Do335A PFEIL

The Dornier Do 335A Pfeil (arrow) was one of the most unusual fighters of the Third Reich. This multi-purpose aircraft was planned to be the Luftwaffe's next weapon in the skies over Europe. Its most salient characteristic was the tractor/pusher, two-propeller combination, but the cross-shaped tail and forward positioned landing gear also contributed to its unique appearance. It was the 1920's when Dornier first started re-searching the twin engine layout. In 1937, they obtained a design patent for the front/rear engine and cross-shaped tail layout. In 1942, the Air Ministry sent out production demands to various aircraft manufacturers for a high speed aircraft capable of flying at 800km/h. Dornier's proposal for a twin propeller aircraft was accepted, and the Do335 was officially

Die Dornier Do 335A Pfeil war eines der ungewöhnlichsten Kampfflugzeuge des Dritten Reichs. Dieses Mehrzweckflugzeug sollte die kommende Streitmacht der Luftwaffe am Himmel über Europa bilden. Sein hervorstechendstes Merkmal war der Zweipropellerantrieb über Zug- und Druckluftschraube, aber auch das kreuzförmige Heckleitwerk und das nach vorne versetzte Fahrgestell trugen zu seinem einmaligen Aussehen bei. Bereits 1920 begann Dornier seine Untersuchungen über diese zweimotorige Auslegung. 1937 wurde dem Werk für den Front-/Heckmotor und das kreuzförmige Leitwerk ein Konstruktionspatent erteilt. 1942 gab das Luftfahrtministerium an verschiedene Flugzeughersteller Richtlinien für ein Hochgeschwindigkeits-Flugzeug heraus, das in der Lage sein sollte, mit 800km/h zu fliegen. Dornier's Vorschlag für ein Flugzeug mit zwei Propellern wurde angenommen. Zwei Daimler Benz

Le Dornier Do335A Pfeil (Flèche) fut l'un des chasseurs les plus bizarres du Troisième Reich. Cet appareil polyvalent devait être l'une des nouvelles armes de la Luftwaffe au dessus de l'Europe. Sa particularité principale était sa configuration à deux hélices, une tractive et une propulsive, dans l'axe du fuselage. Ses empennages en croix et son train tricyle contribuaient également à son apparence unique. C'est dans les années 20 que la firme Dornier commença ses recherches sur les configurations bi-moteurs. En 1937, elle obtint un brevet pour une disposition avant/arrière des moteurs et des empennages en croix. En 1942, le ministère de l'air allemand formula une demande auprès des constructeurs pour un appareil à haute vitesse capable d'atteindre 800 km/h. La proposition de Dornier d'une machine à deux hélices fut acceptée. Les

機体の前後に配置された2基のエンジンと十字型尾翼、そして前輪式降着装置など革新的なスタイルを備え、第二次大戦末期にドイツ空軍の新戦力として大きな期待を集めた高速双発多用途機がドルニエDo335です。ドルニエ社は1920年代からこの2基のエンジンを組み合わせるレイアウトの研究と実用化を進め、1937年には胴体前後にエンジン各1基と十字型尾翼を備えた機体形式の特許を取得。実験機G69によってその実用性を証明しました。そして1942年、ドイツ空軍が航空機メーカー各社に出した800km/h級の高速軍用機の要求仕様に対してドルニエはこの双発形式の設計案を提出、これがDo335として正式に採用されたのです。Do335は全長約14メートルの胴体前後に1750馬力のダイムラーベンツDB603液冷エンジンを搭載、後部プロペラは約4メートルの延長軸で接続されました。このエンジン配置により、最大760km/hというレシプロ機としては最速の高速性能と単発機並の運動性能を

adopted. Two 1750hp Daimler Benz 603 engines allowed for a top-speed of 760km/h, yet the sleek design ensured maneuverability on par with single prop aircraft. The Do335V-1 made its maiden flight in October 1943, and was followed by the pre-production A-0 model in June 1944. In September, engine output was raised to 1800hp for the production version, the A-1. Both the A-0 and A-1 versions had one 30mm machine gun in the axis of the nose propeller and two 20mm machine guns over the engine. The fighter/bomber version could carry up to 1000kg of bombs. With the intensification of the Allied bombing campaigns, strong efforts were made to improve the Do335. However, the end of WWII precluded its deployment and entry into real combat.

603 Motoren mit je 1750PS ermöglichten eine Höchstgeschwindigkeit von 760km/h, doch die langgestreckte Auslegung gewährleistete eine den Flugzeugen mit einem Propeller gleichwertige Manövrierfähigkeit. Die Do 335V-1 absolvierte im Oktober 1943 ihren Jungfernflug, ihr folgte im Juni 1944 das Vorseerienmodell A-0 nach. Im September wurde die Motorleistung für die Serienversion A-1 auf 1800PS angehoben. Beide, die Version A-0 und auch A-1, besaßen eine 30mm Maschinenkanone in der Längsachse der Propellernabe und zwei 20mm Maschinenkanonen. Die Kampfflugzeug/Bomber Version konnte bis zu 1000kg Bombenlast tragen. Mit zunehmender Verschärfung der Alliierten Luftangriffe wurden große Anstrengungen zur weiteren Verbesserung der Do335 unternommen. Das Ende des Zweiten Weltkriegs verhinderte die Weiterentwicklung und ihre Verwendung in echten Kampfeinsätzen.

deux moteurs Daimler Benz 603 de 1.750 chevaux permettaient d'atteindre une vitesse maximale de 760 km/h et les lignes très aérodynamiques de la machine lui assuraient une maniabilité comparable à celle d'un appareil à une seule hélice. Le prototype Do335V-1 effectua son premier vol en octobre 1943 et fut suivi par le A-0 de pré-série en juin 1944. En septembre, la puissance du moteur passa à 1.800 chevaux sur la version de série A-1. Les versions A-0 et A-1 étaient armées d'un canon de 30 mm dans l'axe de l'hélice et de deux mitrailleuses de 20 mm. La version chasseur/bombardier pouvait emporter 1.000 kg de bombes. Avec l'intensification des raids alliés, de sérieux efforts furent faits pour améliorer le Do335. Cependant la fin du conflit intervint avant son déploiement en unités et il ne fut jamais employé au combat.

兼ね備え、一方のエンジンが停止した場合でも安定した飛行が可能でした。またコクピットには射出座席が装備され、緊急脱出の際は後部プロペラや上部垂直尾翼は火薬によって爆破投棄されました。Do335は戦闘爆撃機や偵察機、夜間戦闘機など多くのタイプが計画され、1943年秋に初飛行した1号機のV-1や初の武装試作機V-5などに続いて1944年6月には先行生産型A-0が、さらに同年9月にはエンジン出力を1800馬力に強化した本格的な生産型A-1が完成しました。A-0とA-1は機首プロペラ軸内に30mm機関砲1門とエンジン上部に20mm機関砲2門、そして1000kgまでの爆弾を搭載できる戦闘爆撃機型で、A-0が10機、A-1は11機が完成し、さらに数機がA-1として製作された後に複座練習機型に改造されたと言われています。連合軍の爆撃が激化する中、Do335を戦力化する懸命の努力が続けられましたが、実戦配備を前に終戦を迎え、実力を発揮する機会はありませんでした。

1/48 ドルニエ Do335A PFEIL (和英独仏)

作る前にならず
お読み下さい。
READ BEFORE ASSEMBLY.
ERST LESEN - DANN BAUEN.
A LIRE AVANT ASSEMBLAGE.



●このキットは組み立てモデルです。作る前に必ず説明書を最後までお読み下さい。また小学生などの低年齢の方が組み立てる時は、保護者の方もお読み下さい。
●接着剤や塗料は、必ずプラスチック用をお使い下さい。(別売)

●Read carefully and fully understand the instructions before commencing assembly. A supervising adult should also read the instructions if a child assembles the model.
●Remove plating from areas to be cemented.

●Bevor Sie mit dem Zusammenbau beginnen, sollten Sie alle Anweisungen gelesen und verstanden haben. Fall sein Kind das Modell zusammenbaut, sollte ein beaufsichtigender Erwachsener die Bauanleitung ebenfalls gelesen haben.
●An den Klebestellen muß die Chromschicht abgeschabt werden.

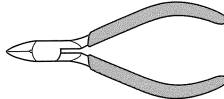
●Bien lire et assimiler les instructions avant de commencer l'assemblage. La construction du modèle par un enfant doit s'effectuer sous la surveillance d'un adulte.
●Enlever le revêtement chromé des parits à encoller.

●用意する工具 / Tools recommended / Benötigtes Werkzeug / Outillage nécessaire

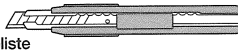
接着剤 (プラスチック用)
Cement
Kleber
Colle



ニッパー
Side cutters
Seitenschneider
Pince coupante



ナイフ
Modeling knife
Modellermesser
Couteau de modéliste



ピンセット
Tweezers
Pinzette
Précèlles



ピンバイス
Pin vise
Schraubstock
Outil à percer



塗装指示のマークです。タミヤカラーのカラーナンバーで指示しました。

This mark denotes numbers for Tamiya Paint colors.
AS-5 ●ライトブルー (Luftwaffe) / Light Blue (Luftwaffe) / Hellblau (Luftwaffe) / Bleu Clair (Luftwaffe)

TS-2 ●ダークグリーン / Dark green / Dunkelgrün / Vert foncé

X-1 ●ブラック / Black / Schwarz / Noir

X-4 ●ブルー / Blue / Blau / Bleu

X-7 ●レッド / Red / Rot / Rouge

X-10 ●ガンメタル / Gun metal / Metall-Grau / Gris acier

X-11 ●クロームシルバー / Chrome silver / Chrom-Silber / Aluminium chromé

X-18 ●セミグロスブラック / Semi gloss black / Seidenglanz Schwarz / Noir satiné

XF-1 ●フラットブラック / Flat black / Matt Schwarz / Noir mat

XF-3 ●フラットイエロー / Flat yellow / Matt Gelb / Jaune mat

XF-4 ●イエローグリーン / Yellow green / Grün gelb / Vert jaune

XF-5 ●フラットグリーン / Flat green / Matt Grün / Vert mat

XF-15 ●フラットフレッシュ / Flat flesh / Fleischfarben / Matt / Chair mate

XF-16 ●フラットアルミ / Flat aluminum / Matt Aluminium / Aluminium mat

XF-22 ●RLMグレイ / RLM grey / RLM-Grau / Gris R.L.M.

XF-23 ●ライトブルー / Light blue / Hellblau / Bleu clair

XF-24 ●ダークグレイ / Dark grey / Dunkelgrau / Gris foncé

XF-27 ●ブラックグリーン / Black green / Schwarzgrün / Vert noir

XF-50 ●フィールドブルー / Field blue / Feldblau / Bleu campagne

XF-56 ●メタリックグレイ / Metallic grey / Grau-Metallisch / Gris métallisé

XF-57 ●バフ / Buff / Lederfarben / Chamois

注意

●工具の使用には十分注意して下さい。特にナイフ、ニッパーなどの刃物によるケガや事故に注意して下さい。
●接着剤や塗料は使用する前にそれぞれの注意書きをよく読み、指示に従って正しく使用し、使用する時は換気に十分注意して下さい。
●小さなお子様のいる所でこの作業はやめて下さい。小さな部品の飲み込みや、ビニール袋をかぶったの窒息などの危険な状況が考えられます。

CAUTION

●When assembling this kit, tools including knives are used. Extra care should be taken to avoid personal injury.

●Read and follow the instructions supplied with paint and/or cement, if used (not included in kit). Use plastic cement and paints only.

●Keep out of reach of small children. Children must not be allowed to suck any part, or pull vinyl bag over the head.

VORSICHT!

●Beim Zusammenbau dieses Bausatzes werden Werkzeuge einschließlich Messer verwendet. Zur Vermeidung von Verletzungen ist besondere Vorsicht angebracht.

●Wenn Sie Farben und/oder Kleber verwenden (nicht im Bausatz enthalten), beachten und befolgen Sie die dort beiliegenden Anweisungen. Nur Klebstoff und Farben für Plastik verwenden.

●Bausatz von kleinen Kindern fernhalten.

ten. Verhüten Sie, daß Kinder irgendwelche Bauteile in den Mund nehmen oder Plastiktüten über den Kopf ziehen.

PRECAUTION

●L'assemblage de ce kit requiert de l'outillage, en particulier des couteaux de modélisme. Manier les outils avec précaution pour éviter toute blessure.

●Lire et suivre les instructions d'utilisation des peintures et ou de la colle, si utilisés (non inclus dans le kit). Utiliser uniquement une colle et des peintures spéciales pour le polystyrène.

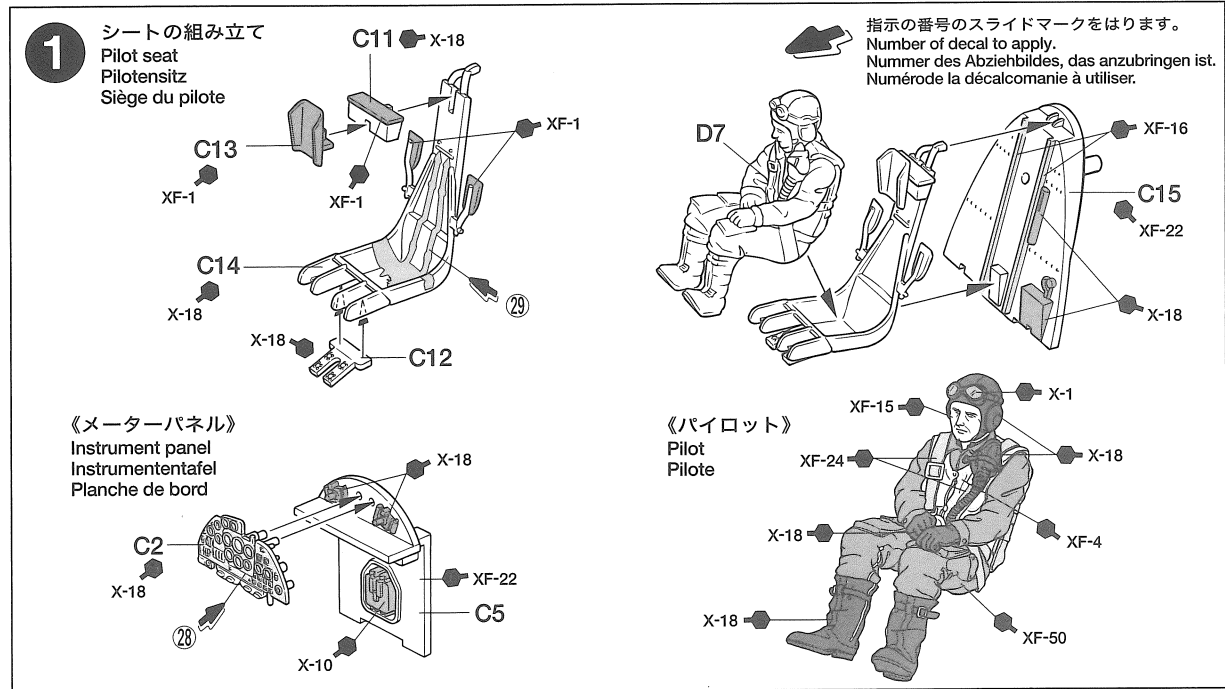
●Garder hors de portée des enfants en bas âge. Ne pas laisser les enfants mettre en bouche ou sucer les pièces, ou passer un sachet vinyl sur la tête.

●このキットでは下の3機種の機体を選ぶことができます。1つを選び、図中で指示された箇所穴あけなどの加工して下さい。
●There are 3 types. Select one type prior to assembly. Opening hole and attaching parts are called out in the instruction.
●Es sind 3 Varianten möglich. Entscheiden Sie sich vor dem Zusammenbau. In der Bauanleitung ist beschrieben, wo jeweils Löcher zu bohren oder Teile anzubringen sind.
●Il est possible de représenter trois versions. Choisir avant de commencer l'assemblage. Le perçage de trous et l'installation de certaines pièces diffèrent.

A 102 製造番号 240102
Do335 A-0 W. Nr. 240102

B 107 製造番号 240107
Do335 A-0 W. Nr. 240107

C 1-3 製造番号 240161
Do335 A-1 W. Nr. 240161



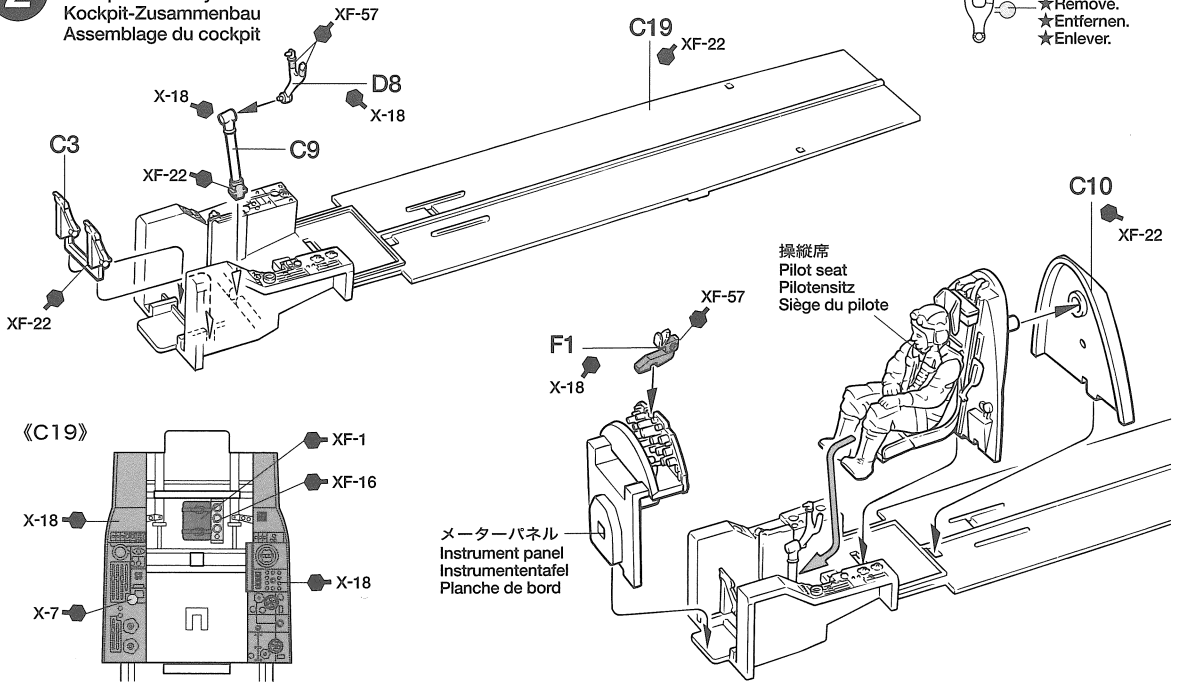
2

コックピットの組み立て
Cockpit assembly
Kockpit-Zusammenbau
Assemblage du cockpit

《D8》



- ★切りとります。
- ★Remove.
- ★Entfernen.
- ★Enlever.

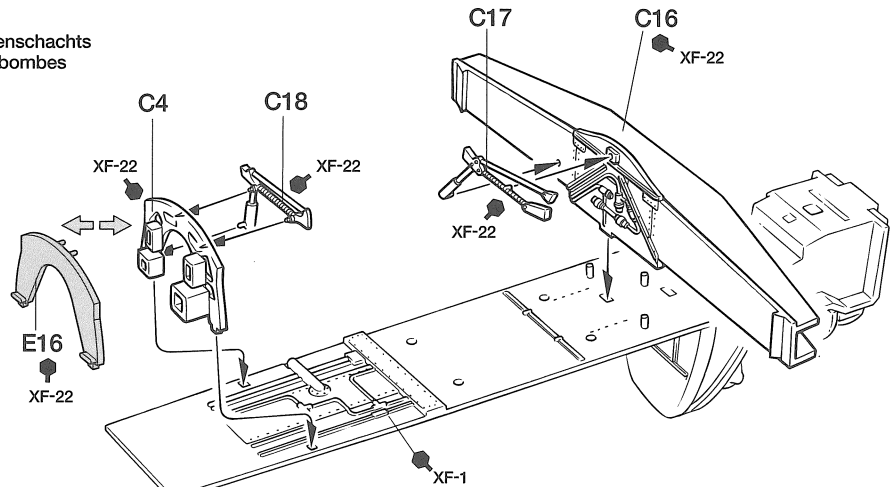


3

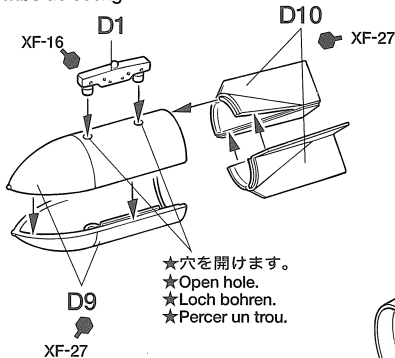
爆弾庫の組み立て
Bomb bay assembly
Zusammenbau des Bombenschachts
Assemblage de la soute à bombes

注意 / NOTE

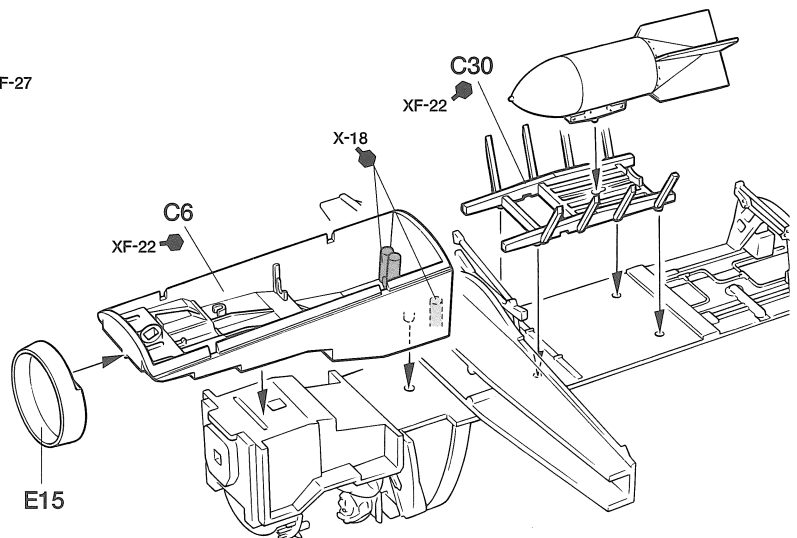
- ★爆弾扉閉状態の場合はC4のかわりにE16を使用し、C17、C18は取り付けません。
- ★Do not attach C17, C18 and attach E16 instead of C4 for closed bomb bay doors.
- ★Bei geschlossener Bombenschacht C17, C18 nicht anbringen und E16 anstelle von C4 anbringen.
- ★Ne pas fixer C17, C18 et fixer E16 à la place de C4 si la trappes de soute est fermé.



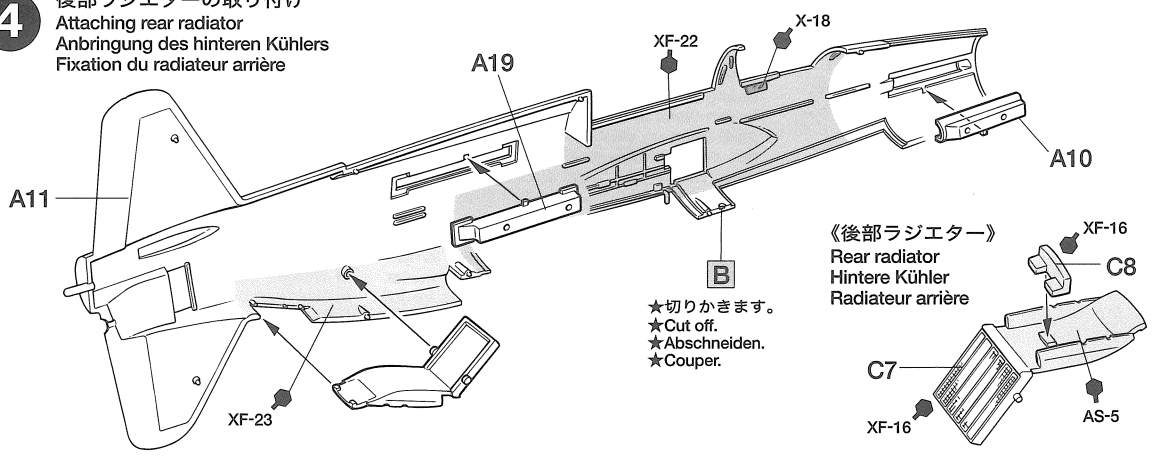
《500kg爆弾》
500kg Bomb
500kg Bombe
Bombe de 500kg



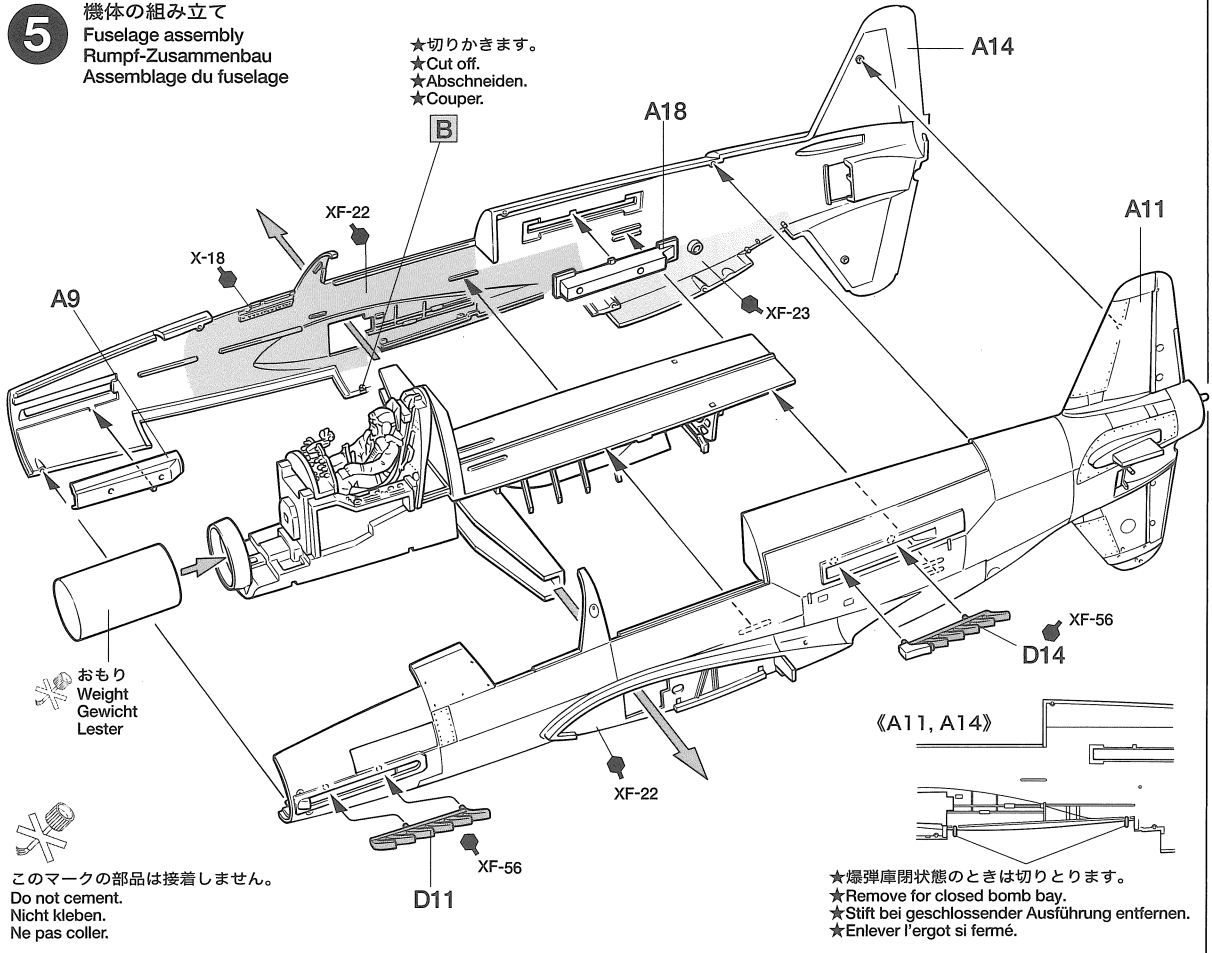
- ★穴を開けます。
- ★Open hole.
- ★Loch bohren.
- ★Percer un trou.



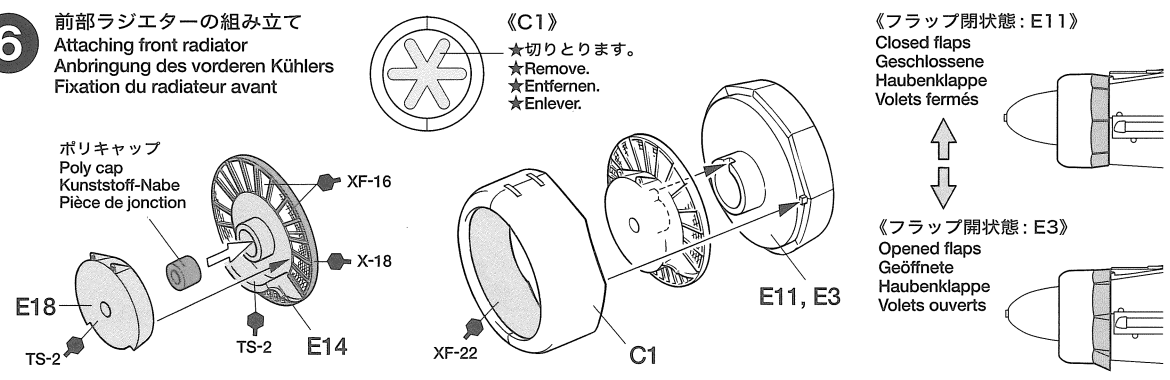
4 後部ラジエターの取り付け
Attaching rear radiator
Anbringung des hinteren Kühlers
Fixation du radiateur arrière



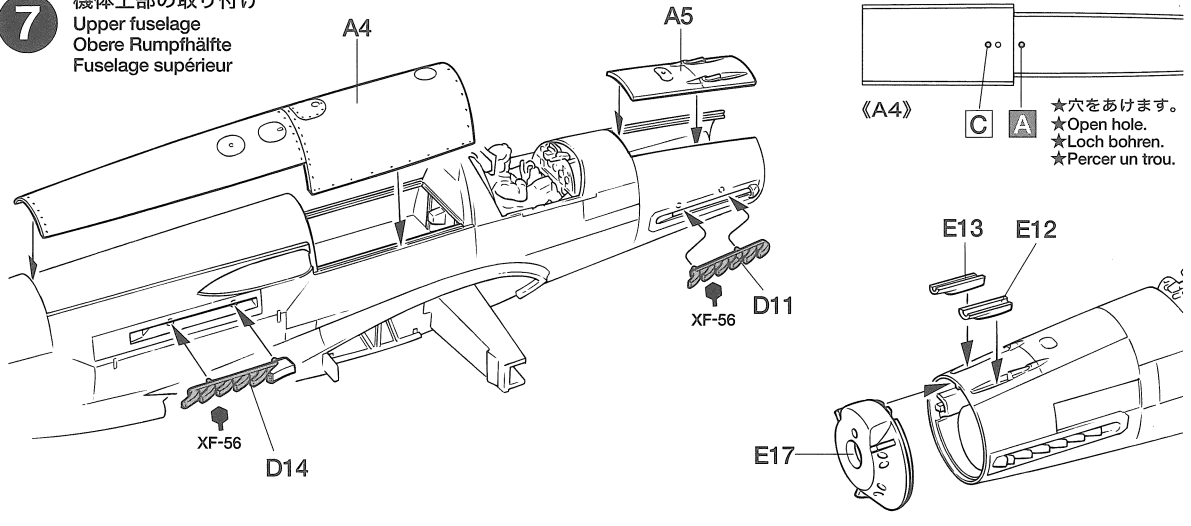
5 機体の組み立て
Fuselage assembly
Rumpf-Zusammenbau
Assemblage du fuselage



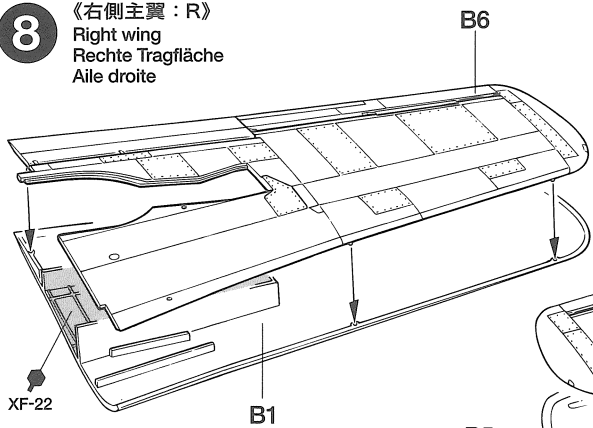
6 前部ラジエターの組み立て
Attaching front radiator
Anbringung des vorderen Kühlers
Fixation du radiateur avant



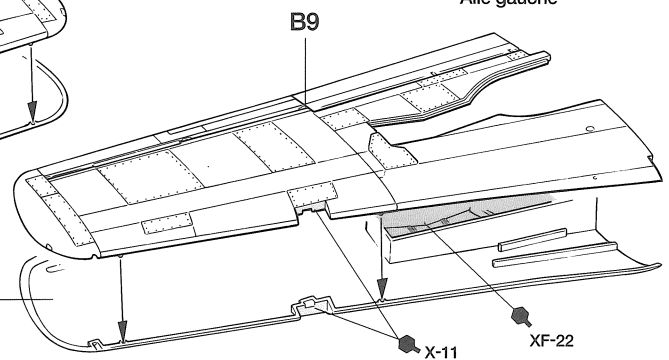
7 機体上部の取り付け
Upper fuselage
Obere Rumpfhälfte
Fuselage supérieur



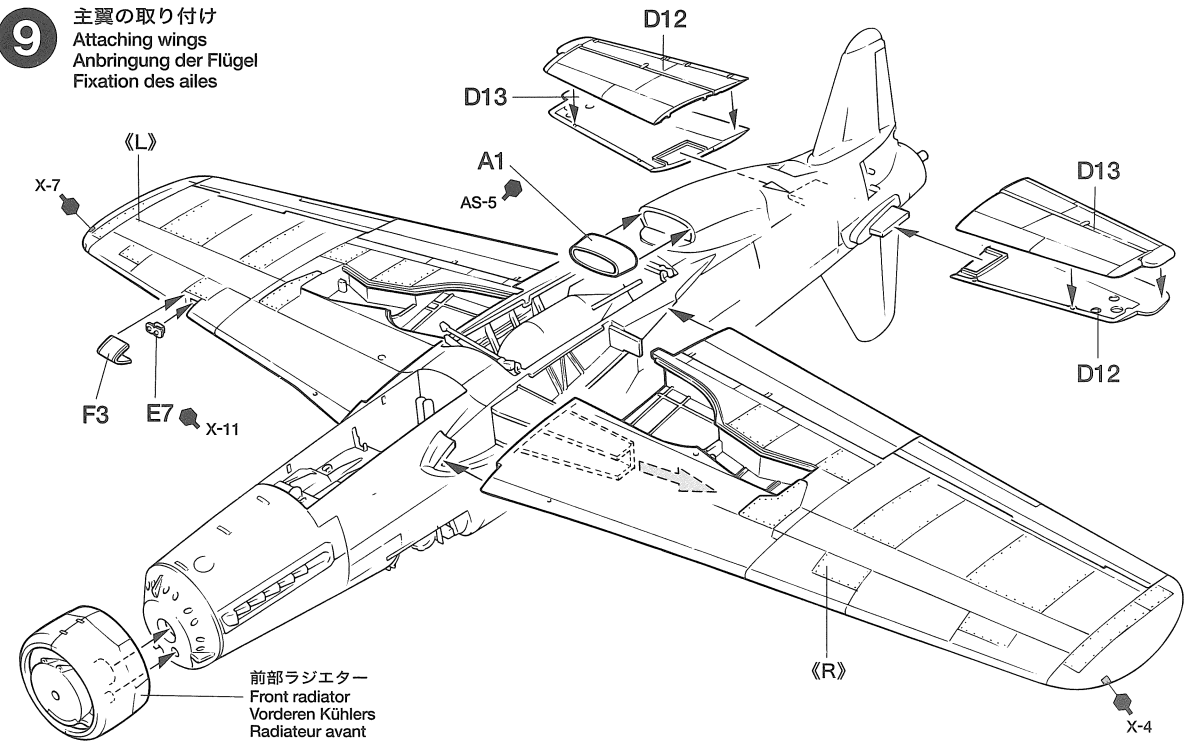
8 《右側主翼：R》
Right wing
Rechte Tragfläche
Aile droite



《左側主翼：L》
Left wing
Linke Tragfläche
Aile gauche

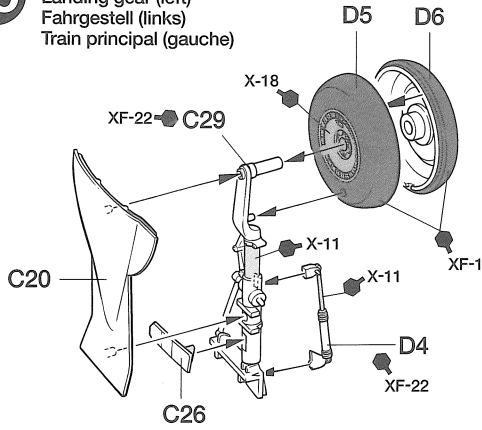


9 主翼の取り付け
Attaching wings
Anbringung der Flügel
Fixation des ailes

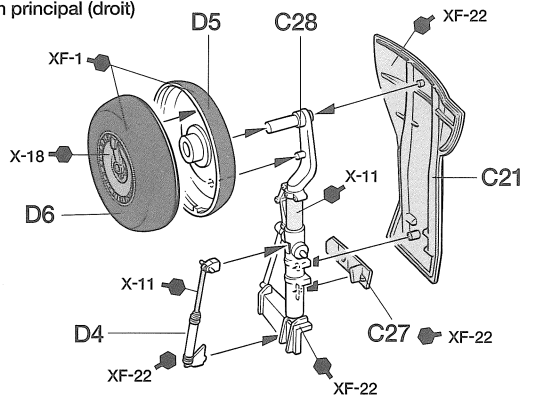


10

《左側主脚：L》
Landing gear (left)
Fahrgestell (links)
Train principal (gauche)

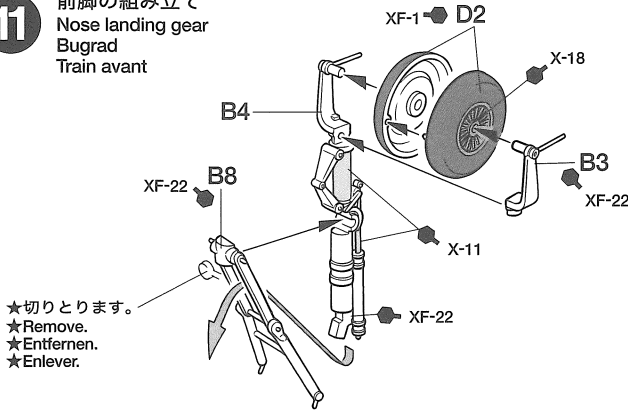


《右側主脚：R》
Landing gear (right)
Fahrgestell (rechts)
Train principal (droit)

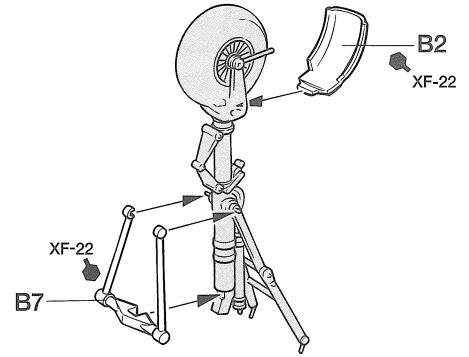


11

前脚の組み立て
Nose landing gear
Bugrad
Train avant

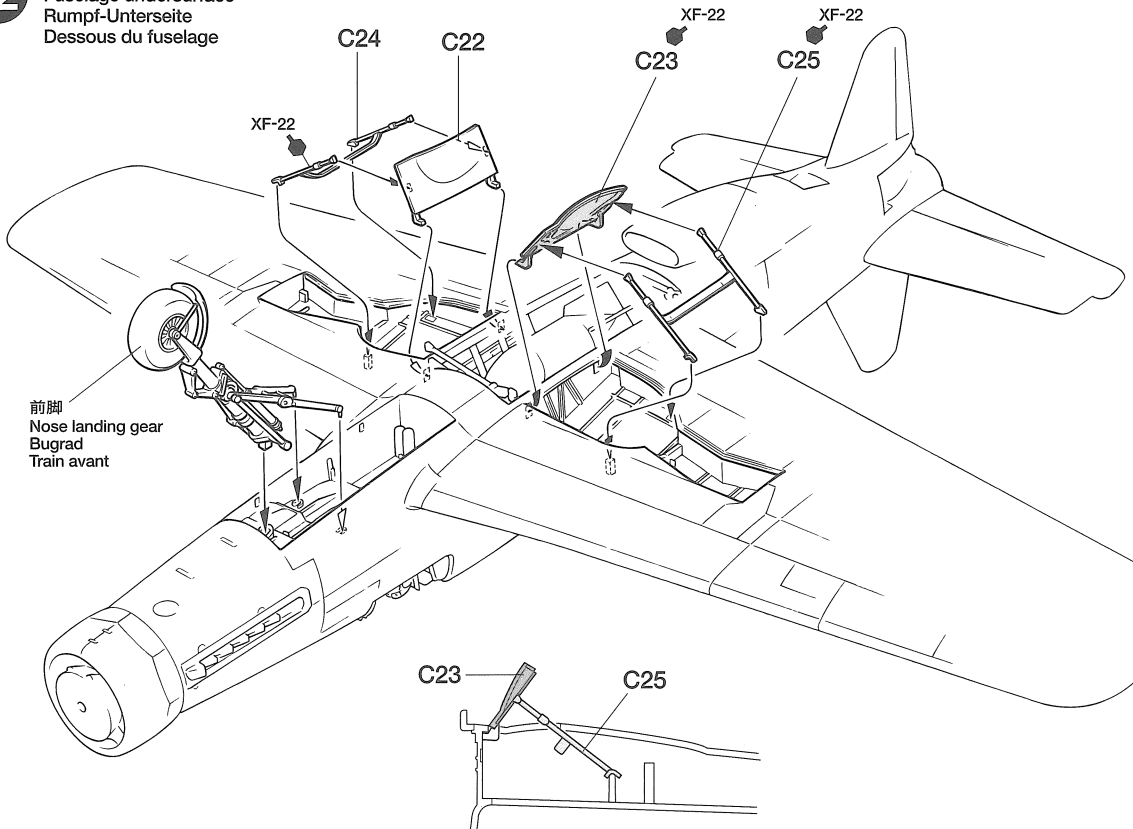


★切りとります。
★Remove.
★Entfernen.
★Enlever.



12

機体下面の組み立て
Fuselage underside
Rumpf-Unterseite
Dessous du fuselage

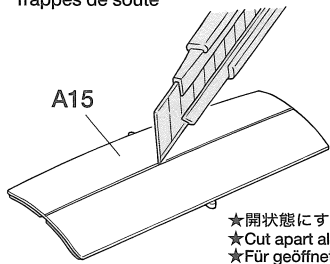


前脚
Nose landing gear
Bugrad
Train avant

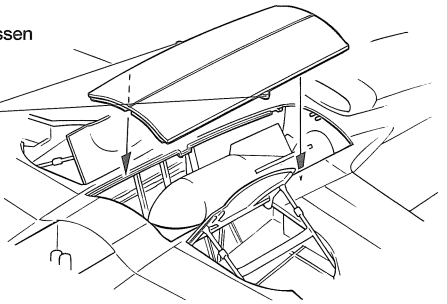
13

爆弾庫とびらの取り付け
Bomb bay doors
Bombenschacht-Türen
Trappes de soute

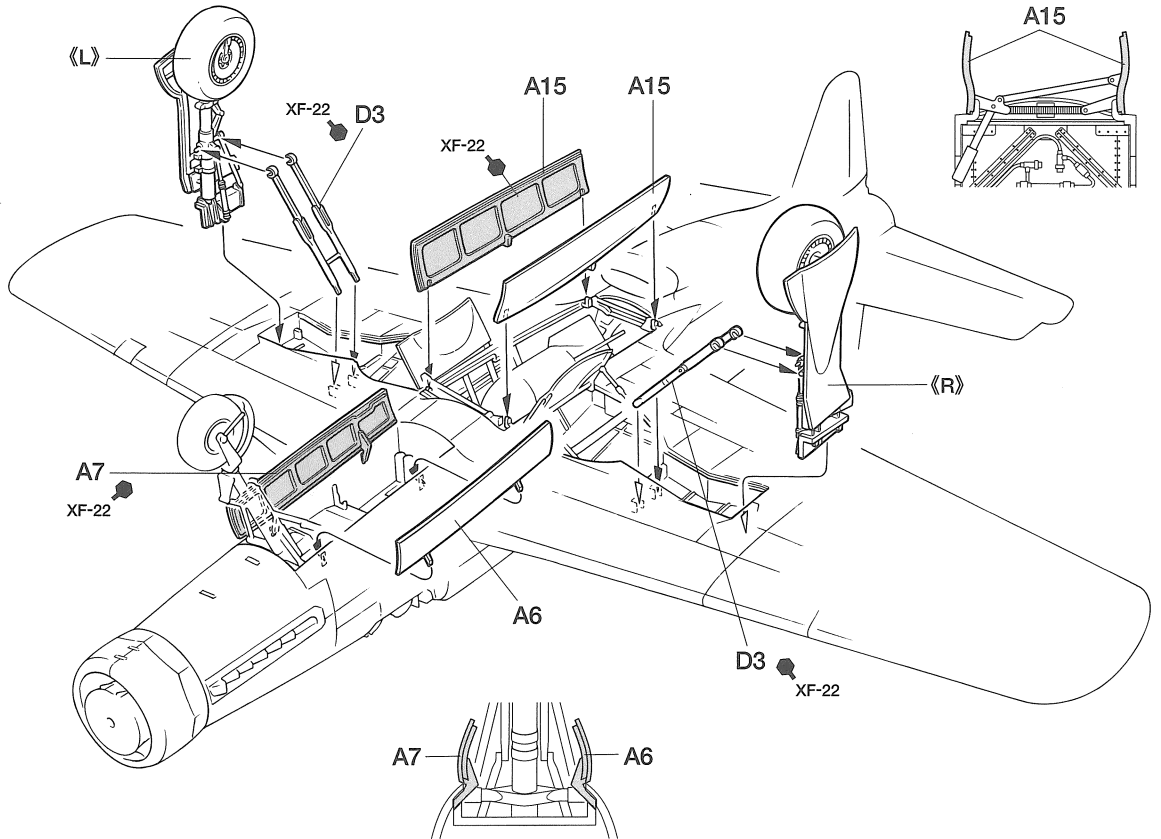
《閉状態》
Closed
Geschlossen
Fermé



★切りとります。
★Remove.
★Entfernen.
★Enlever.



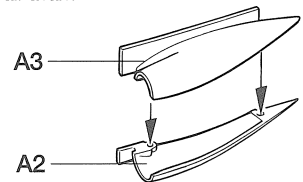
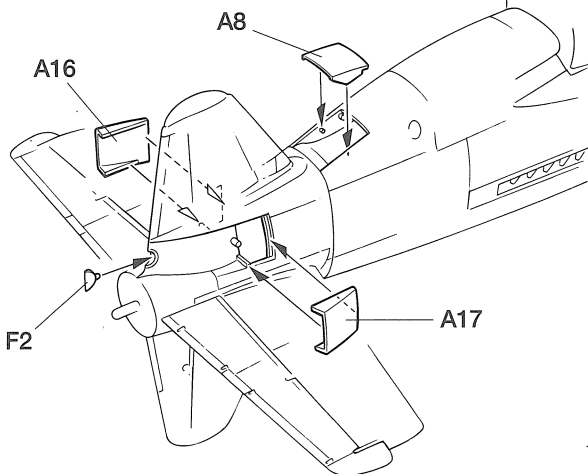
★開状態にする場合はA15を2つに分けます。
★Cut apart along the line for opened bomb bay doors.
★Für geöffnete Bombenschacht-Türen längs der Linie trennen.
★Couper le long de la ligne pour la trappes de soute ouverte.



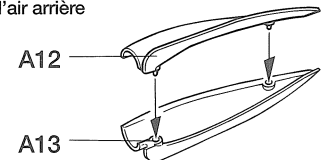
14

後部ラジエター・フラップの取り付け
Attaching rear radiator flap
Anbringung der Klappen für den Heckkühler
Volet arrière du radiateur

《前側エアインテーク》
Front air intake
Vorderer Lufteinlaß
Prise d'air avant

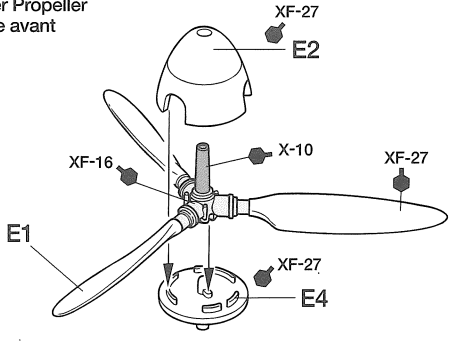


《後側エアインテーク》
Rear air intake
Hinterer Lufteinlaß
Prise d'air arrière

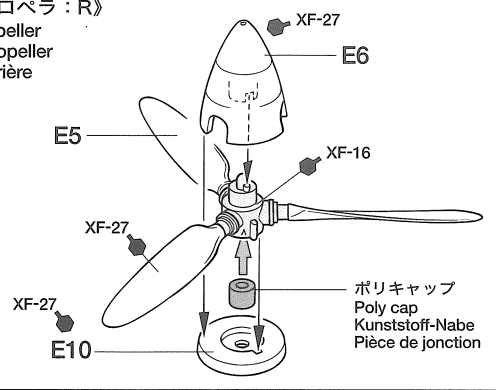


15

《前側プロペラ：F》
Front propeller
Vorder Propeller
Hélice avant



《後側プロペラ：R》
Rear propeller
Hinter Propeller
Hélice arrière



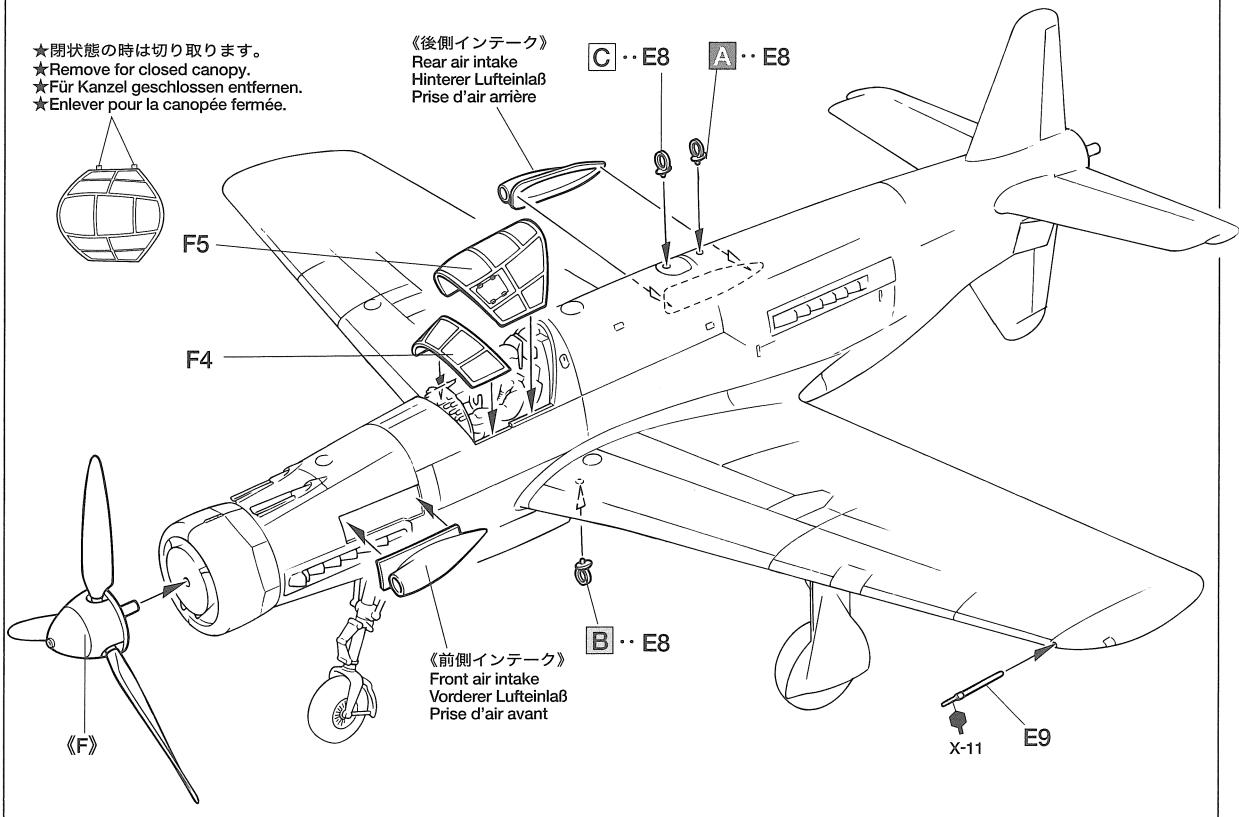
16

キャノピーの取り付け
Attaching canopy
Kabinendach-Einbau
Fixation de la canopée

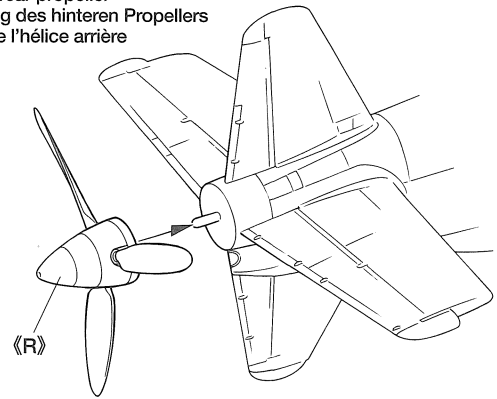
★閉状態の時は切り取ります。
★Remove for closed canopy.
★Für Kanzel geschlossen entfernen.
★Enlever pour la canopée fermée.



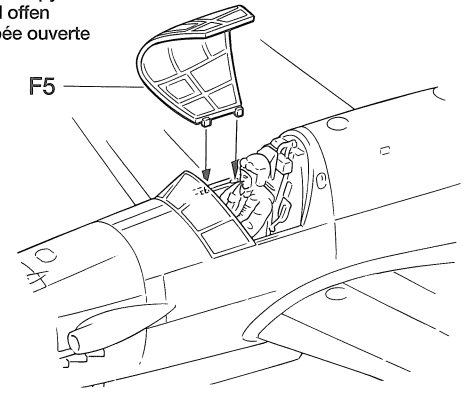
不要部品・・・D1, D7, D8×1
Not used.
Nicht verwenden.
Non utilisé.



《後部プロペラの取り付け》
Attaching rear propeller
Anbringung des hinteren Propellers
Fixation de l'hélice arrière



《キャノピー開状態》
Open canopy
Kanzel offen
Canopée ouverte



PAINTING

《ドルニエD o335 Aプファイルの塗装》

D o335は基本的に上面が双発爆撃機、偵察機の標準塗装であるダークグリーンとブラックグリーンの折線分割迷彩、下面はライトブルーで塗装されていました。1944年7月には迷彩色がRLM81ブラウンバイオレットとRLM82ライトグリーンに変更されましたが、従来の2色もストックがなくなるまで使用が続けられ、様々な組み合わせが見られたようです。機体内部をはじめ、各部の塗装は組立図中にタミヤカラーの色番号で指示してあります。また、別紙の塗装図も参考にしてください。

Painting the Do 335A Pfeil

The top surface was camouflaged in a dark green/black-green splinter pattern. The underside was finished in light blue. In July 1944, the Air Ministry issued instructions to change the top camouflage to RLM81 brown-violet and RLM82 light green, but only after using up existing stocks of colors. Various color combinations could be seen. Detailed painting is called out during construction and should be done at that time.

Lackierung der Do 335A Pfeil

Die obliegenden Flächen trugen einen Tarnstrich in grün-schwarzgrünen Splittmuster. Die Unterseite war in hellblau ausgeführt. Im Juli 1944 gab das Luftfahrtministerium eine Richtlinie heraus, nach welcher der obenliegende Tarnstrich in RLM81 braun-violett und RLM82

hellgrün zu ändern wäre, allerdings erst nach Aufbrauch der auf Lager liegenden Farben. Auf diese Weise waren die verschiedensten Farbkombinationen zu sehen. Die Detailbemalung ist beim Zusammenbau beschrieben und sollte dort vorgenommen werden.

Décoration du Do335A Pfeil

Les surfaces supérieures portaient un camouflage à délimitations franches vert noir/vert foncé. Les surfaces inférieures étaient bleu clair. En juillet 1944, le ministère de l'air avait donné l'ordre de changer les teintes du camouflage en RLM81 Brun Violet et RLM82 Vert Clair mais seulement après épuisement du stock des anciennes teintes. Différentes combinaisons de couleurs étaient visibles. La peinture des détails doit s'effectuer durant la construction du modèle.

MARKING

A **102**

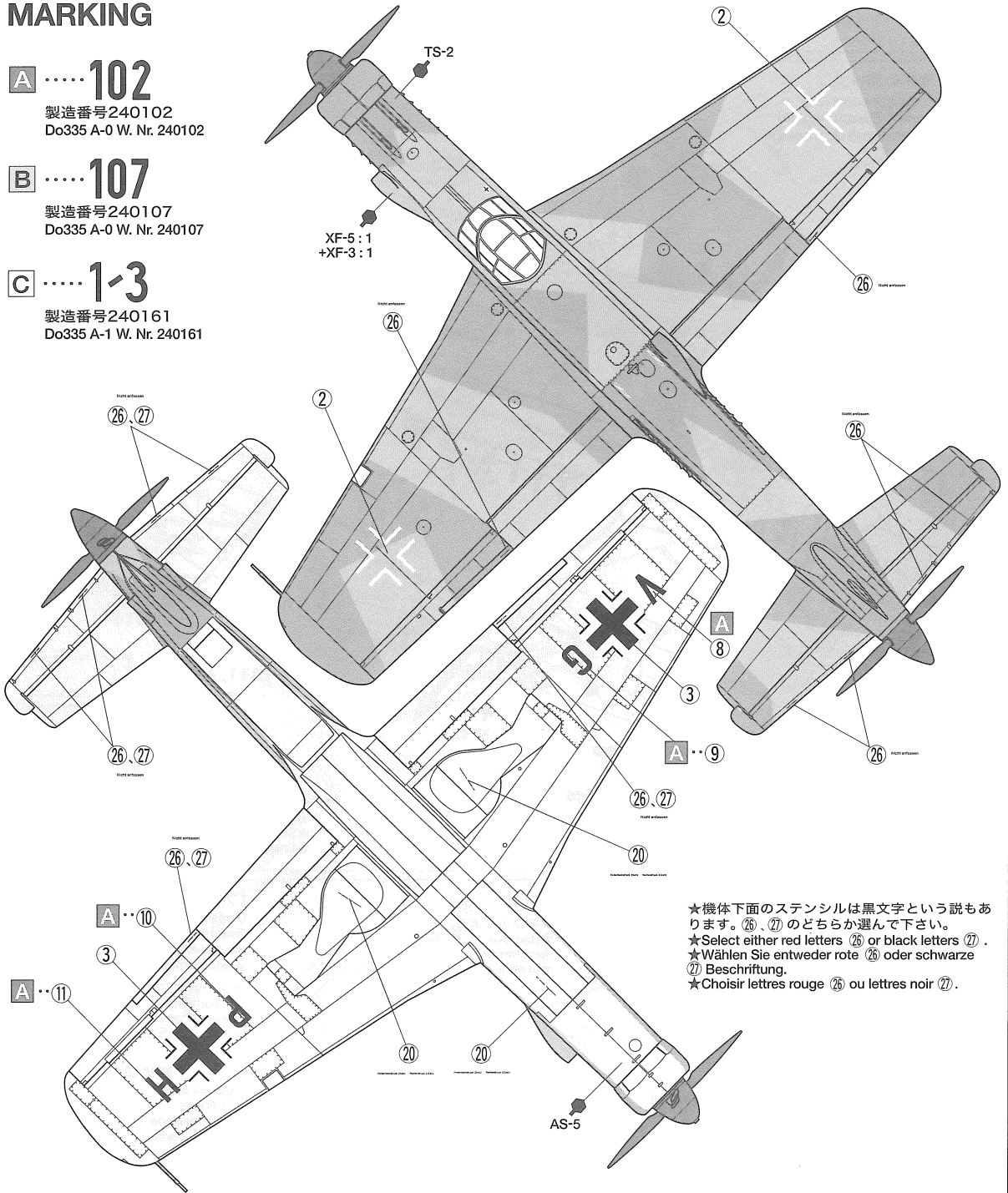
製造番号240102
Do335 A-0 W. Nr. 240102

B **107**

製造番号240107
Do335 A-0 W. Nr. 240107

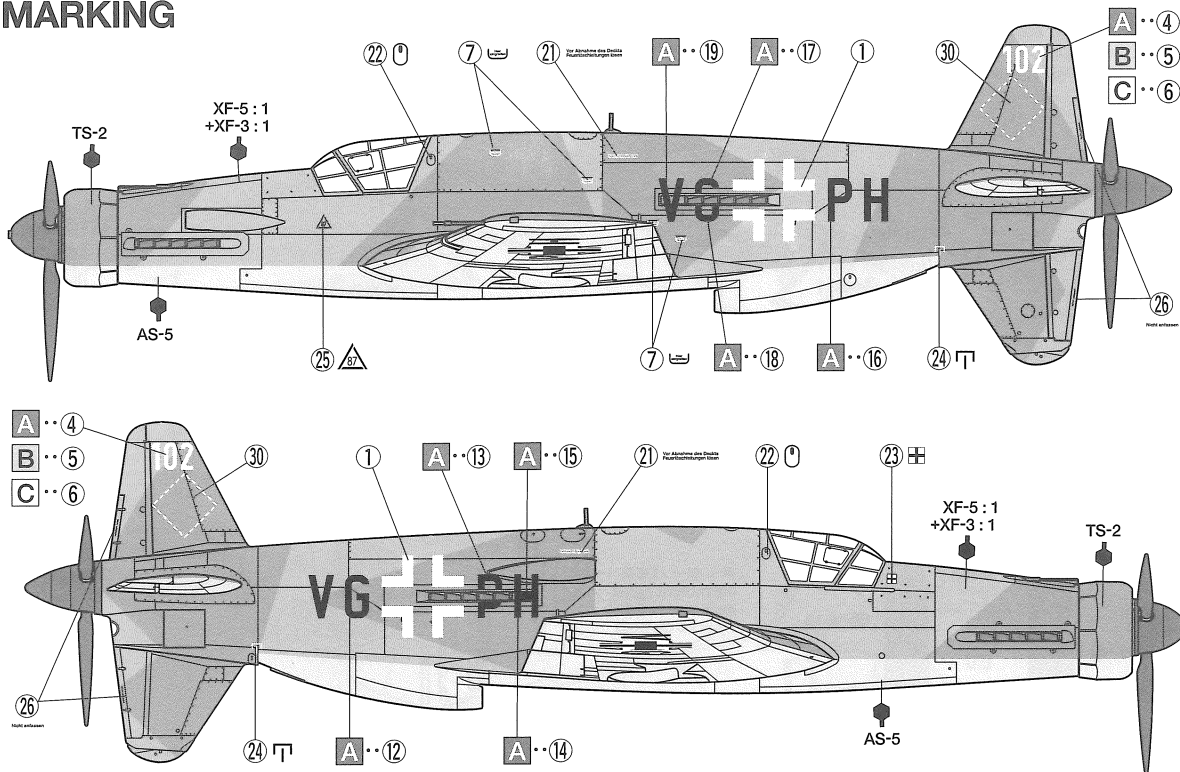
C **1-3**

製造番号240161
Do335 A-1 W. Nr. 240161



★機体下面のステンシルは黒文字という説もあります。26、27のどちらか選んで下さい。
★Select either red letters 26 or black letters 27.
★Wählen Sie entweder rote 26 oder schwarze 27 Beschriftung.
★Choisir lettres rouge 26 ou lettres noir 27.

MARKING



APPLYING DECALS

《スライドマークのはりかた》

- ① はりたいマークをハサミで切りぬぎます。
- ② マークをぬるま湯に10秒ほどひたしてからタオル等の布の上におきます。
- ③ 台紙のはしを手で持ち、貼るところにマークをスライドさせてモデルに移して下さい。
- ④ 指に少し水をつけてマークをぬらしながら、正しい位置にずらしします。
- ⑤ やわらかい布でマークの内側の気泡をおし出しながら、おしつけるようにして水分をとります。

DECAL APPLICATION

1. Cut off decal from sheet.
2. Dip the decal in tepid water for about 10 sec. and place on a clean cloth.
3. Hold the backing sheet edge and slide decal onto the model.
4. Move decal into position by wetting decal with finger.
5. Press decal gently down with a soft cloth until excess water and air bubbles are gone.

ANBRINGUNG DES ABZIEHBILDES

1. Abziehbild vom Blatt ausschneiden.
2. Das Abziehbild ungefähr 10 Sek. in lauwarmes Wasser tauchen, dann auf sauberen Stoff legen.
3. Die Kante der Unterlage halten und das Abziehbild auf das Modell schieben.
4. Das Abziehbild an die richtige Stelle schieben und dabei mit dem Finger das Abziehbild naßmachen.
5. Das abziehbild mit weichem Stoff ganz andrücken, bis kein überflüssiges Wasser und keine Luftblasen mehr vorhanden sind.

APPLICATION DES DÉCALCOMANIES

1. Découpez la décalcomanie de sa feuille.
2. Plongez la décalcomanie dans de l'eau tiède pendant 10 secondes environ et poser sur un linge propre.
3. Retenez la feuille de protection par le côté et glissez la décalcomanie sur le modèle réduit.
4. Placez la décalcomanie à l'endroit voulu en lamouillant avec un de vos doigts.
5. Pressez doucement la décalcomanie avec un tissu doux jusqu'à ce que l'eau en excès et les bulles aient disparu.

《郵便振替のご利用法》

郵便局の払込用紙の通信欄にこのカードを参考にITEM番号、スケール、製品名、部品名、数量を必ずご記入下さい。振込人住所欄には電話番号もお書きいただき、口座番号・00810-9-1118、加入者名・田宮模型でお振下さい。

《タミヤカード》

タミヤカードを利用されますと部品の入手が早く簡単です。詳しくは、当社カスタマーサービスにお問合わせください。

《電話でのご注文もご利用いただけます。》

パーツの代金に加えて代引き手数料(315円)をご負担いただければ、宅配便の代金着払いにより、電話でのご注文も承ります。

《お問い合わせ番号》

静岡 054-283-0003
東京 03-3899-3765 (静岡へ自動転送)
営業時間・・・平日(月～金曜日)▶ 8:00～20:00
土、日、祝日▶ 8:00～17:00

AFTER MARKET SERVICE CARD

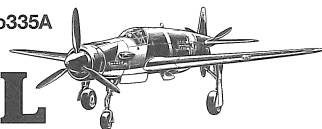
When purchasing Tamiya replacement parts, please take or send this form to your local Tamiya dealer so that the parts required can be correctly identified and supplied. Please note that specifications, availability and price are subject to change without notice.

Parts code ITEM 61074
0006275.....A Parts

0006276.....B Parts
0006277.....C Parts
0006278.....D Parts (1 pc.)
0006279.....E Parts
0006280.....F Parts
9406058.....2x3mm Poly Cap (2 pcs.)
3550030.....Weight
1406150.....Decal
1056205.....Instructions

DORNIER 1/48 ドルニエ Do335A プファイル

Do335A PFEIL



部品をなくしたり、こわした方は、下のステッカーが貼られたカスタマーサービス取り扱い店でご注文いただけます。当社カスタマーサービスに直接ご注文する場合は、このカードの必要部品を○でかきこみ代金を現金書留または、定額小為替(100円以下は切手可)と一緒に申し込み下さい。なお、ご送金にはタミヤカードや郵便振替もご利用いただけます。

タミヤカスタマーサービス取次店

パーツのお取り寄せに大変便利なお店です。



- Aパーツ.....760円
- Bパーツ.....750円
- Cパーツ.....740円
- Dパーツ(1枚).....400円
- Eパーツ.....450円
- Fパーツ(透明).....330円
- ポリキャップ.....100円
- おもり.....360円
- マーク.....260円
- 説明図.....320円

★上記の価格は予告なく変更となる場合があります。

住所

電話 () - -

氏名

For Japanese use only! ITEM 61074

田宮模型
静岡市恩田原3-7 〒422-8610
0540 PRINTED IN JAPAN