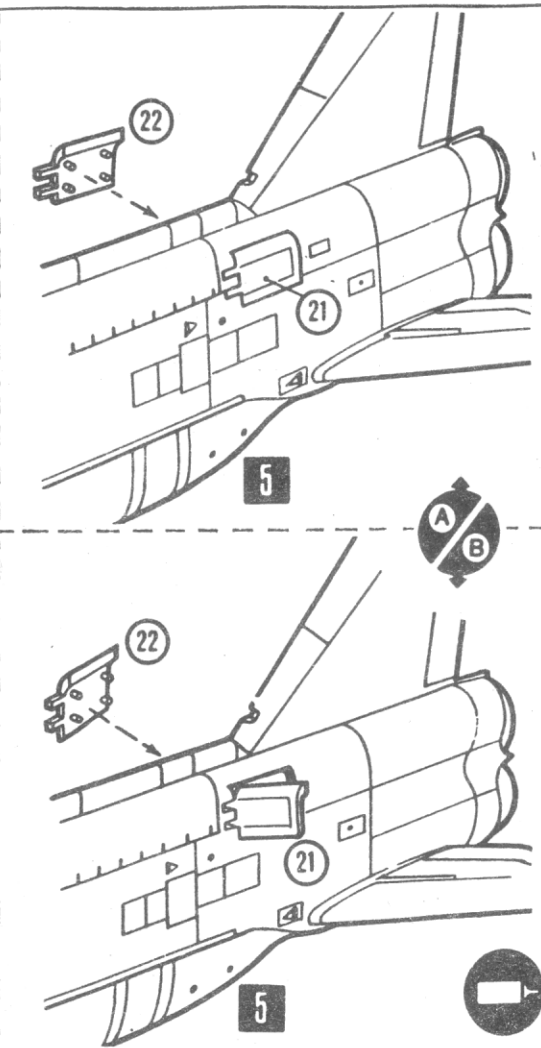
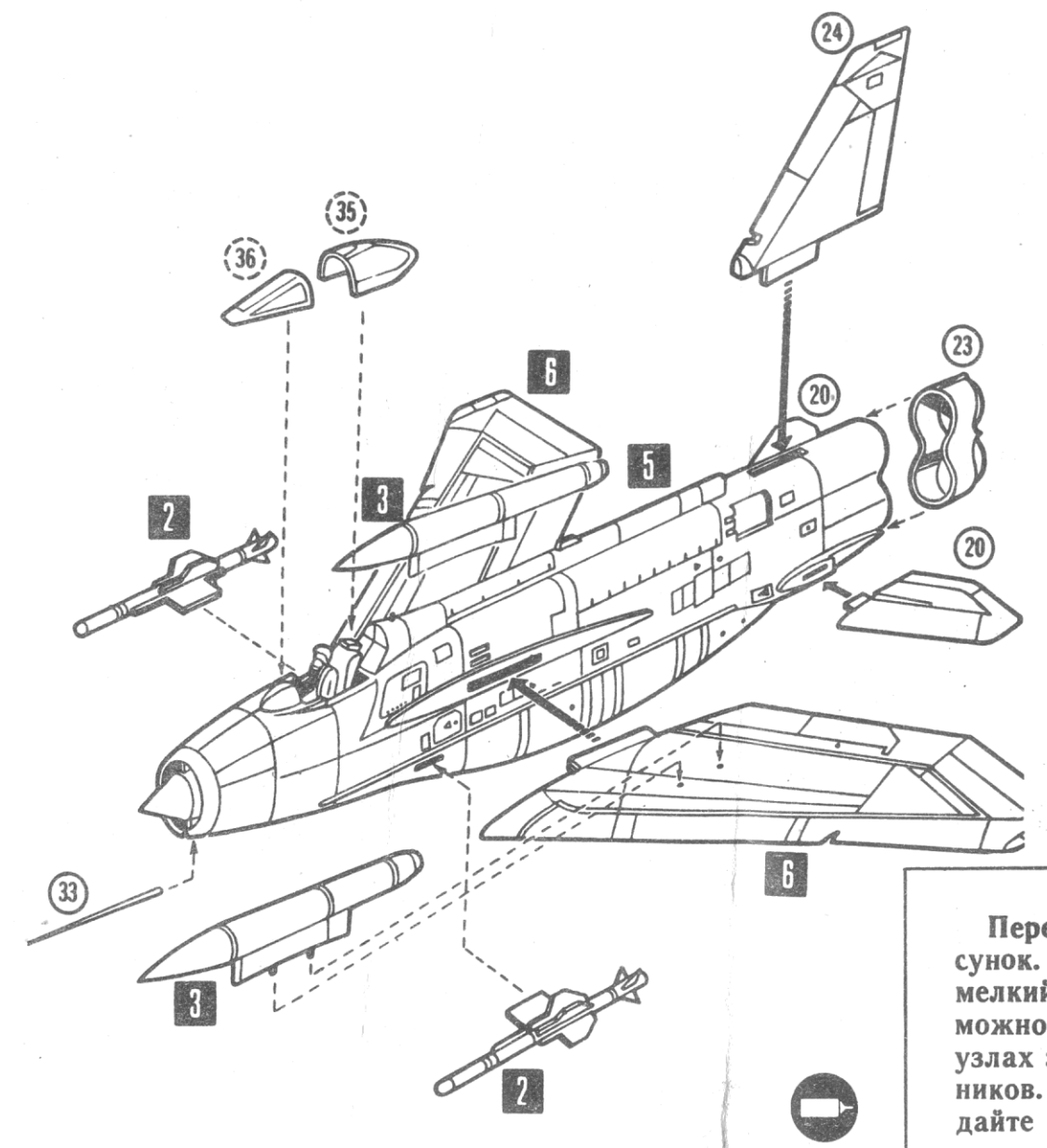


ЛАЙТНИНГ ФМК-6

ВСЕПОГОДНЫЙ
ИСТРЕБИТЕЛЬ
ПЕРЕХВАТЧИК

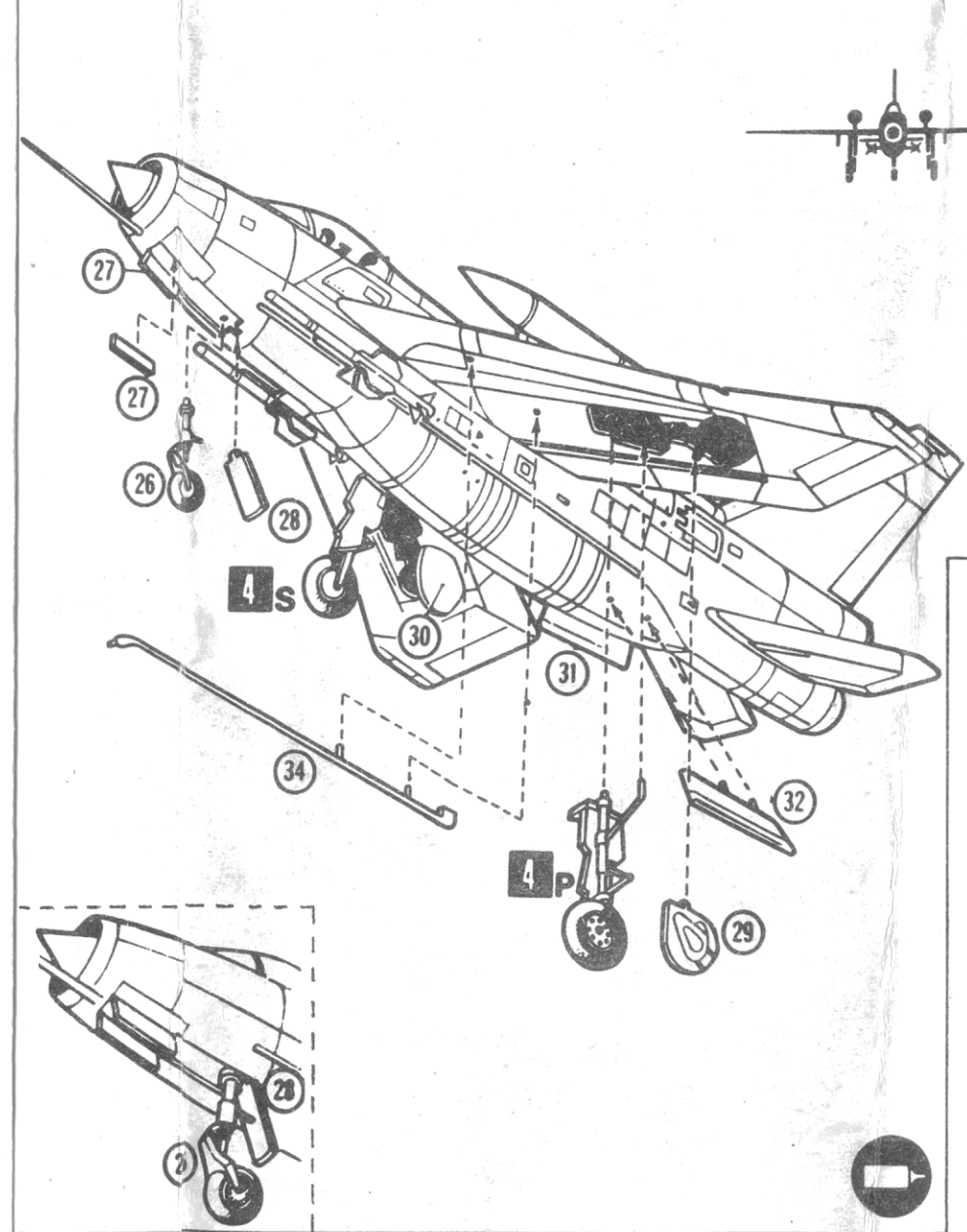
РУКОВОДСТВО
ПО СБОРКЕ

7 5 6 24 20 20 23 3 2 33 21 22 35 36

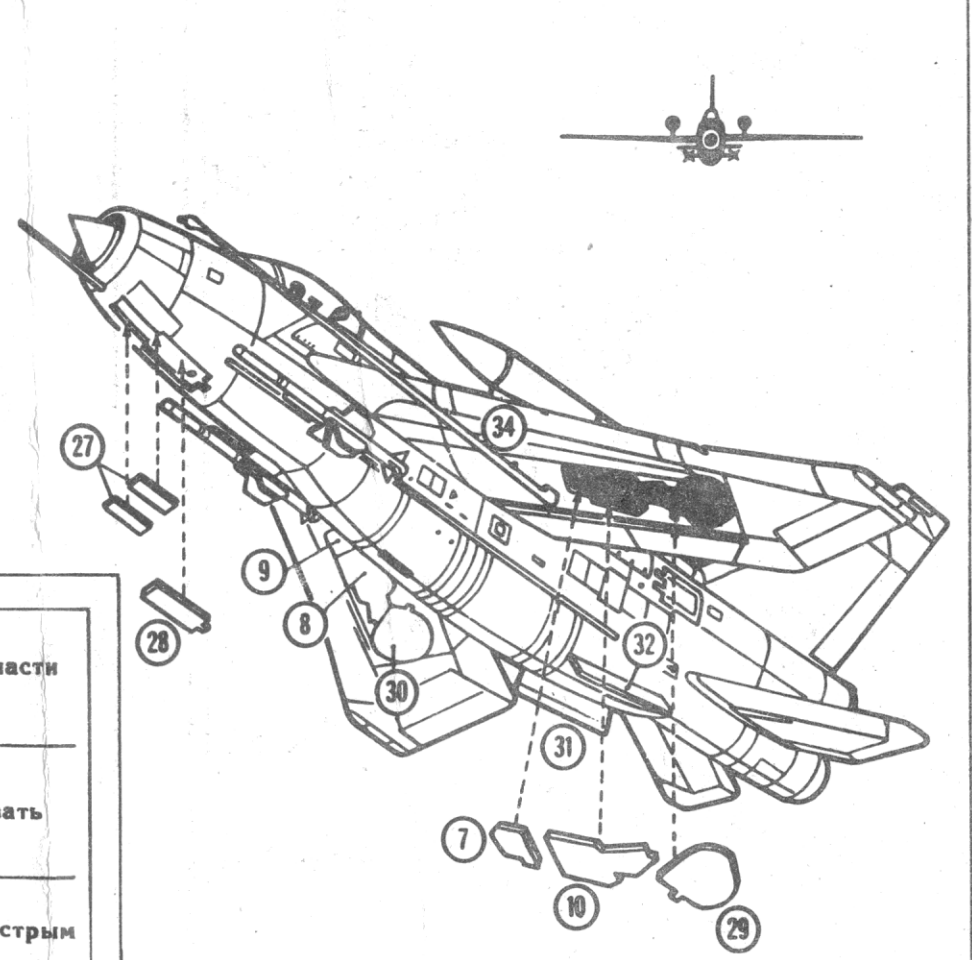


Перед сборкой изучите монтажный рисунок. Приготовьте перочинный нож и мелкий напильник. Детали от блоков можно отделять кусачками. На отдельных узлах зачистите облой и места среза литников. При сборке склеенным деталям дайте просохнуть.

8A 7 4 30 4 P 29 26 27 27 28 31 32 34



8B 7 27 27 28 30 8 9 29 10 7 31 32 34



- Склеить части вместе
- Не склеивать
- Отрезать острым ножом
- Придать нужную форму горячим ножом.
- Возможен выбор

Перед склеиванием половинок фюзеляжа заложить в носовую часть груз из пластилина.