



株式会社 有井製作所
〒385-0001 埼玉県ワラビ市北町5-11-2
TEL 048 (444) 2945(代)

旧日本海軍超弩級戦艦

1/600 Scale The Imperial Japanese Navy Battleship

大和 YAMATO

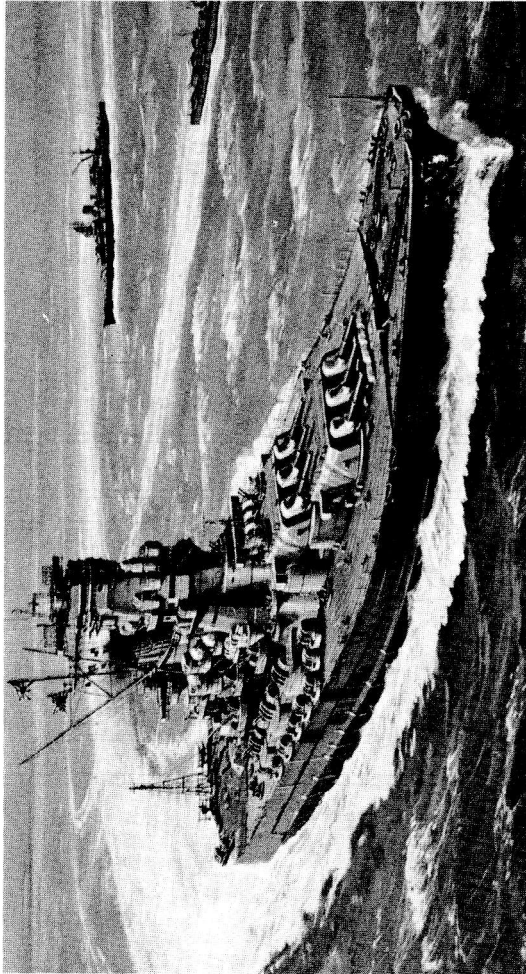
1/600スケール組立説明図



家庭用品品質表示法による接着剤品質表示

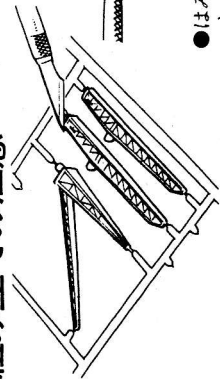
取扱い上の注意
1. 幼児の手の届かないところに保管し、いたづらをしていない様注意して下さい。
2. 火気に注意し、換気をよくして下さい。
3. 故意に吸わない様注意して下さい。
表示者
SZ3000、SZ3006、SZ5013

◎部品を取り出し、空袋は幼児がぶっつぶさないよう、にやぶりすててください。



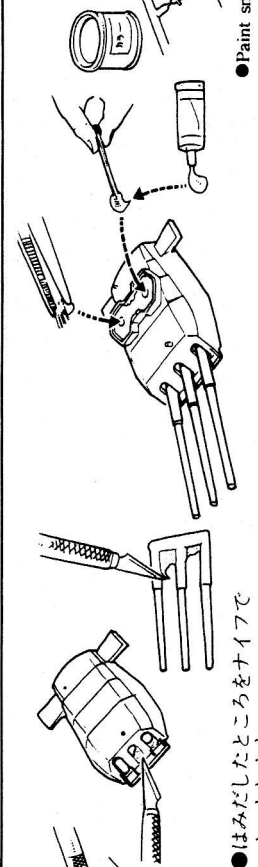
ASSEMBLY INSTRUCTION

組み立ての注意



- 部品は、ていどに切りとりましょう。
- Detach parts from runners carefully.

★塗装には便利で安全な糊ワンプゼ産業の水性ホビーカーラーをおすすめします。



- はみだしたところをナイフでカットします。● Remove excess plastic on parts with knife.
- 小さな部品はマツチ棒に接着剤をつけピンセットなどを使って接着しよう。
- Paint small parts before cement them.
- 小さな部品は切りとる前に着色しておこう。

Prepare two or four UM-3 batteries.



このキットは他にマブチRE-260モーター1個と単皿乾電池2本又は4本お買い求めください。

世界最大の戦艦として日本海軍が誇った大和。大和は約6年の年月をかけて、昭和17年第二次大戦の真最中に完成し、海軍の象徴として日本国民には忘れられないものです。この重宝の船を今作るとすると東海新道新幹線より費用がかかります。
大和は昭和20年3月、アメリカ大部隊が沖縄本島に上陸し、濃厚な空襲を受け、片道は、燃料を空っぽとみかきあきらめて特攻作戦を始めた。4月6日に米軍の三田尻沖を突破し、大和は4月6日に瀬戸内海の三田尻沖を突破し、翌7日12時30分に第一波空襲を受けました。その後4回目の空襲で7日14時30分度九州南端と沖縄の間で12本の魚雷をかきまされ、大和は4月7日の夜に沈んでしまいました。乗員3,332名の内生存者はわずか268名でした。大和は昭和19年10月に、北島沖海戦（捷号作戦）でレイテ島に米軍が上陸して来るのをとらえて、一軍に戦艦を撤回しようとした。10月24日大和は150機以上の米軍機におされて6回にわたる空襲を受け沈没しました。命中魚雷20本以上、命中爆弾17ヶ以上、至近弾20ヶ発をつみかさねたものでした。大和は今も見ることが出来ませんが、その影だけは永久にきえることはないでしょう。

大和と武蔵の主な要目は下記のとおりです。
垂線間長……………244.0m
全長……………263.0m
吃水線長……………256.0m
最大水線長……………36.9m
吃水線軸……………18.915m
深さ(吃水線軸)……………18.915m
航 航 部 (前 部)……………8.67m
航 航 部 (中 央 部)……………6.40m
航 航 部 (後 部)……………6.40m
排水量(公試状態)……………69,100t
" (満載状態)……………72,800t
平均吃水(公試状態)……………10.86m
重油消費量……………6,300t
航 航 距離 (16ノット)……………7,200浬
速 力……………27ノット
軸 馬 力……………150,000馬力
基準排水量(完成)……………65,000T
高 さ……………50m
水 面……………約50m

このキットに必要な水性ホビーカーラー

- H11 白
- H12 黒
- H13 レッド
- H14 青
- H15 緑
- H16 黄
- H17 紫
- H18 赤
- H19 白
- H20 黒
- H21 青
- H22 赤
- H23 白
- H24 黒
- H25 青
- H26 赤
- H27 白
- H28 黒
- H29 青
- H30 赤
- H31 白
- H32 黒
- H33 青
- H34 赤
- H35 白
- H36 黒
- H37 青
- H38 赤
- H39 白
- H40 黒
- H41 青
- H42 赤
- H43 白
- H44 黒
- H45 青
- H46 赤
- H47 白
- H48 黒
- H49 青
- H50 赤
- H51 白
- H52 黒
- H53 青
- H54 赤
- H55 白
- H56 黒
- H57 青
- H58 赤
- H59 白
- H60 黒
- H61 青
- H62 赤
- H63 白
- H64 黒
- H65 青
- H66 赤
- H67 白
- H68 黒
- H69 青
- H70 赤
- H71 白
- H72 黒
- H73 青
- H74 赤
- H75 白
- H76 黒
- H77 青
- H78 赤
- H79 白
- H80 黒
- H81 青
- H82 赤
- H83 白
- H84 黒
- H85 青
- H86 赤
- H87 白
- H88 黒
- H89 青
- H90 赤
- H91 白
- H92 黒
- H93 青
- H94 赤
- H95 白
- H96 黒
- H97 青
- H98 赤
- H99 白
- H100 黒

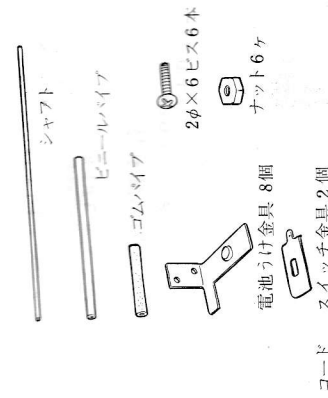
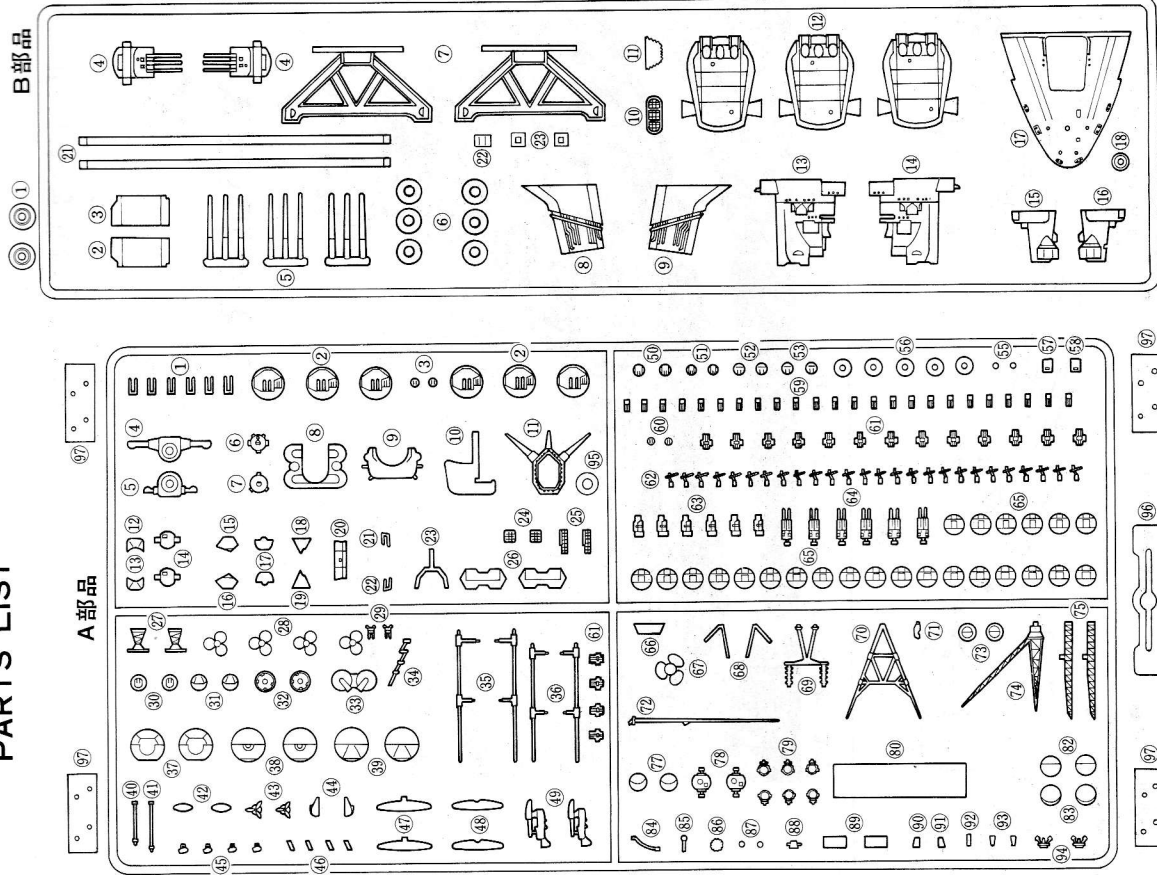
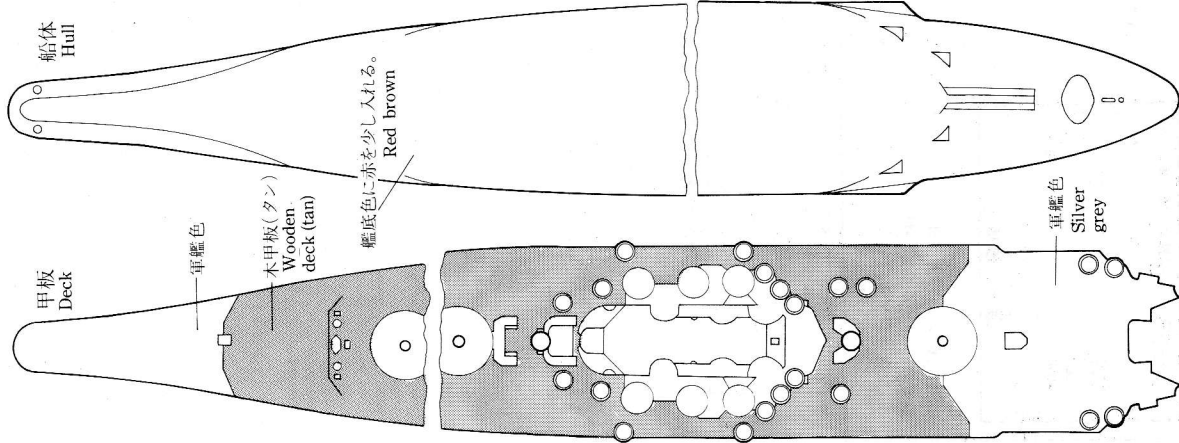
★アフターサービスについて★

● 部品をなくしたり、こわした人は必要部品に○印をつけて当社「アフターサービス係」までお送り下さい。なお、部品代は「郵便切手」代用で御請求下さい

①戦艦・大和	
部品カード	
甲板	800円
船体	800円
テカール	200円
その他の部品(1コ)	150円
No	No
No	No

金額は郵送料・消費税込みの価格です。

PARTS LIST

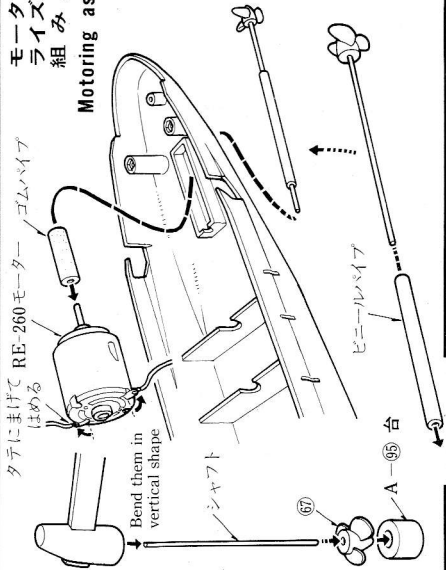


部品表

- A 部品**
- ① 高角砲砲身
 - ② 高角砲砲架
 - ③ 探照灯管制器
 - ④ 15m 測距儀
 - ⑤ 10m 測距儀
 - ⑥ 測距儀台
 - ⑦ 信房所
 - ⑧ 探照灯台座
 - ⑨ ラダー
 - ⑩ 防空指揮所
 - ⑪ 探照灯管制器
 - ⑫ 高射砲
 - ⑬ 94式高射砲
 - ⑭ 機銃座
 - ⑮ 探照灯座
 - ⑯ 高射砲台
 - ⑰ 探照灯
 - ⑱ 探照灯管制器
 - ⑲ 探照灯
 - ⑳ 探照灯
 - ㉑ 探照灯
 - ㉒ 探照灯
 - ㉓ 探照灯
 - ㉔ 探照灯
 - ㉕ 探照灯
 - ㉖ 探照灯
 - ㉗ 探照灯
 - ㉘ 探照灯
 - ㉙ 探照灯
 - ㉚ 探照灯
 - ㉛ 探照灯
 - ㉜ 探照灯
 - ㉝ 探照灯
 - ㉞ 探照灯
 - ㉟ 探照灯
 - ㊱ 探照灯
 - ㊲ 探照灯
 - ㊳ 探照灯
 - ㊴ 探照灯
 - ㊵ 探照灯
 - ㊶ 探照灯
 - ㊷ 探照灯
 - ㊸ 探照灯
 - ㊹ 探照灯
 - ㊺ 探照灯
 - ㊻ 探照灯
 - ㊼ 探照灯
 - ㊽ 探照灯
 - ㊾ 探照灯
 - ㊿ 探照灯
- B 部品**
- ① 測距台
 - ② 測距
 - ③ 15.5cm 測距
 - ④ ナット押え
 - ⑤ 主砲身
 - ⑥ ナット
 - ⑦ 砲身
 - ⑧ 砲架
 - ⑨ 砲架
 - ⑩ 砲架
 - ⑪ 砲架
 - ⑫ 砲架
 - ⑬ 砲架
 - ⑭ 砲架
 - ⑮ 砲架
 - ⑯ 砲架
 - ⑰ 砲架
 - ⑱ 砲架
 - ⑲ 砲架
 - ⑳ 砲架
 - ㉑ 砲架
 - ㉒ 砲架
 - ㉓ 砲架
 - ㉔ 砲架
 - ㉕ 砲架
 - ㉖ 砲架
 - ㉗ 砲架
 - ㉘ 砲架
 - ㉙ 砲架
 - ㉚ 砲架
 - ㉛ 砲架
 - ㉜ 砲架
 - ㉝ 砲架
 - ㉞ 砲架
 - ㉟ 砲架
 - ㊱ 砲架
 - ㊲ 砲架
 - ㊳ 砲架
 - ㊴ 砲架
 - ㊵ 砲架
 - ㊶ 砲架
 - ㊷ 砲架
 - ㊸ 砲架
 - ㊹ 砲架
 - ㊺ 砲架
 - ㊻ 砲架
 - ㊼ 砲架
 - ㊽ 砲架
 - ㊾ 砲架
 - ㊿ 砲架

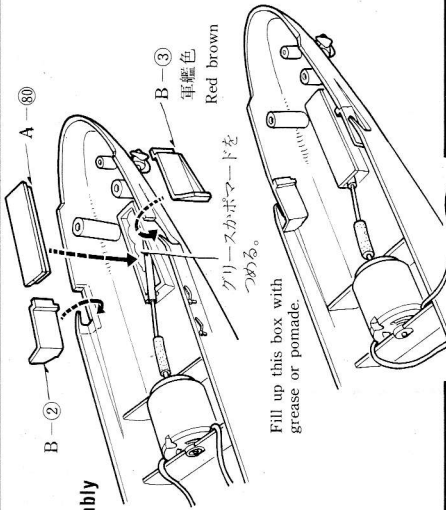
**モーター
ライズの
組み立**

Motoring assembly



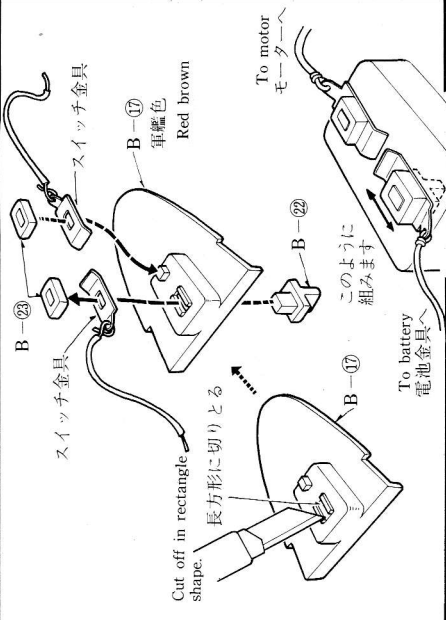
1

モーターとスクリューをとりつけます。
 ☆組立図①～⑦まではモーターライズの説明です。
 ☆飾りだけのモデルを組みたい方は4ページの組立図⑧から組んで下さい。



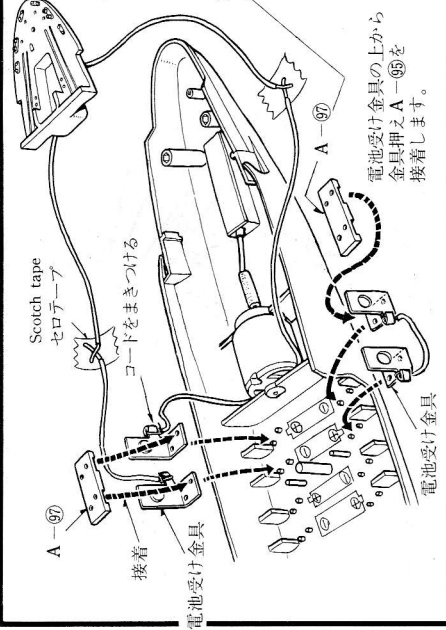
2

防水のため 図のところにポマードをつめA-80を接着してふたをします。



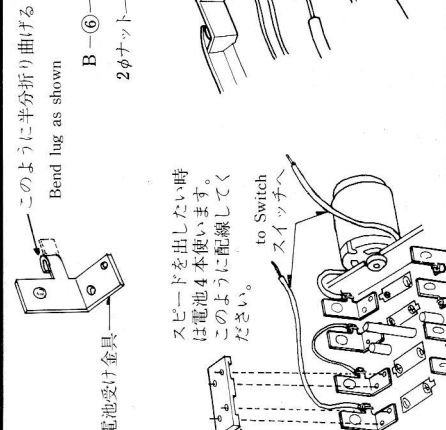
3

スイッチを組みます。
 Assemble switch



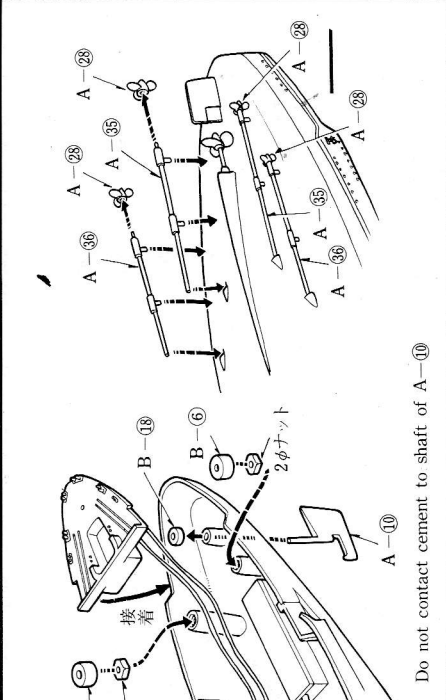
4

配線します。
 電池2本使う場合と4本の場合は配線が違います。どちらかに決めて下さい。Wiring depends on the number of dry batteries (2 or 4). Decide the number of batteries.



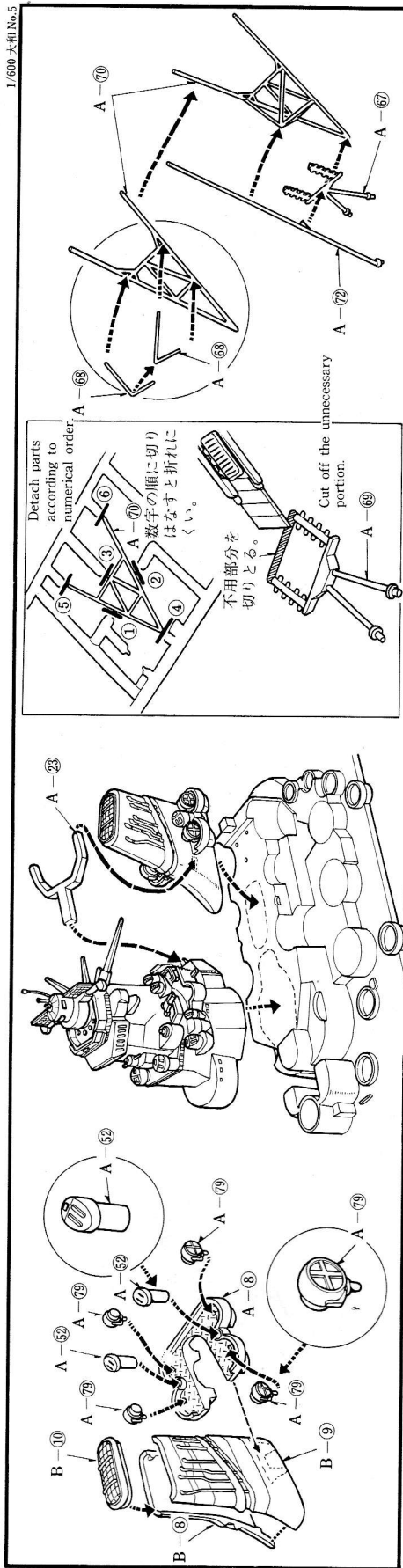
5

2φナットをはめB-6を接着してとめます。6ヶ所同じです。A-10の軸に接着剤がつかないように。
 Fasten cords and bend lugs.
 コードをつないだらつめを折りまけて下さい。



6

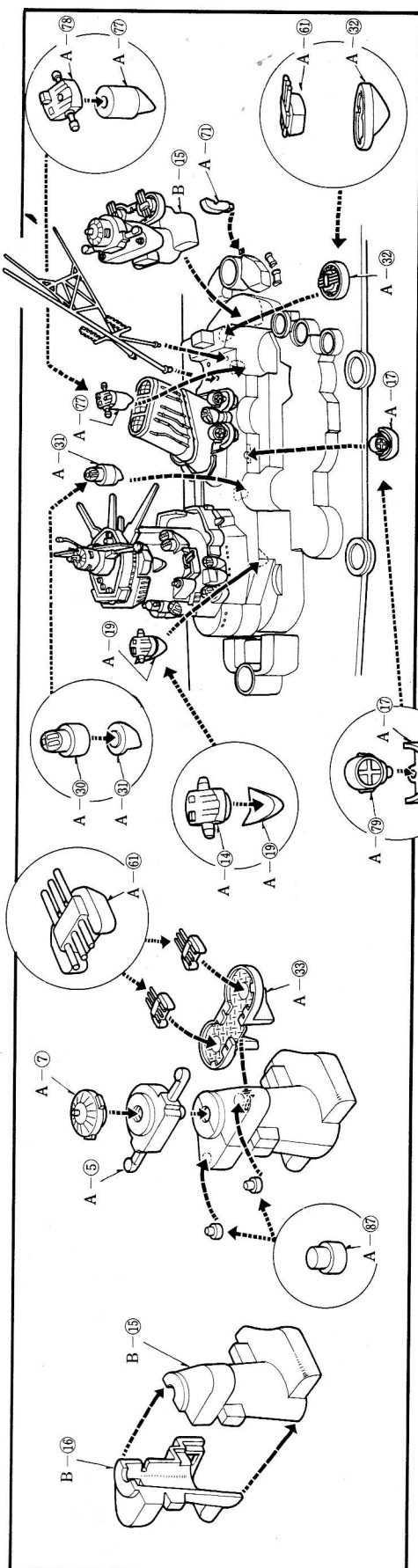
各部を接着します。
 これは飾りのスクリーンです。つげなくてもかまいません。
 These screws are for display. You may fix them or not.



13 各部を接着します。
Cement parts to the place.

14 各部を図の位置に接着して下さい。
Attach small parts from runner with care.

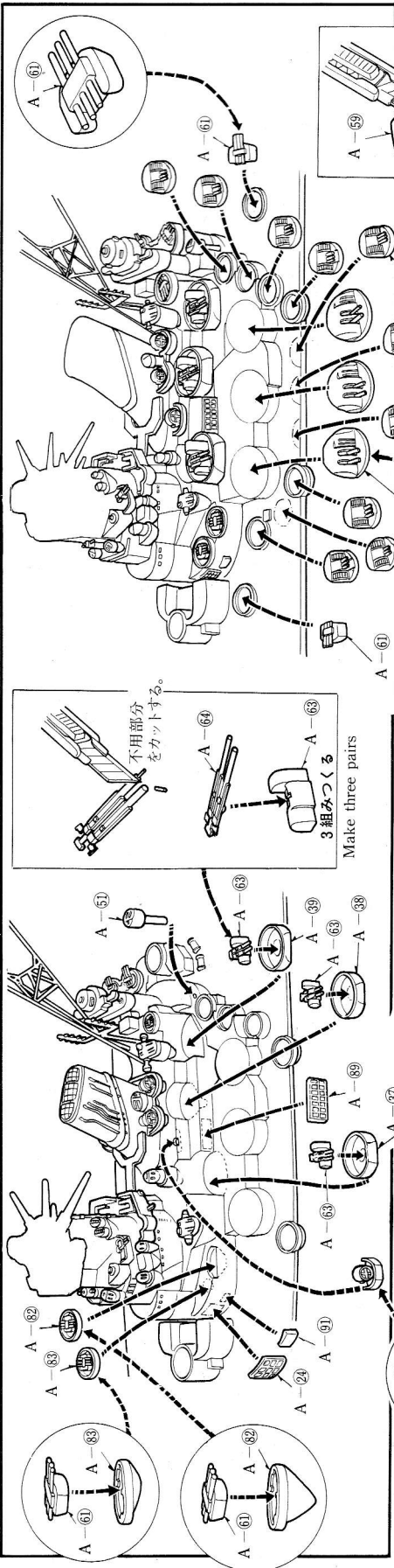
15 細い部品は正しい位置に接着して下さい。
Be careful to warp of parts.



16 各部を接着します。
Cement parts to the place.

17 各部品を接着します。
Cement parts to the place.

Detach parts according to numerical order.
数字の順に切りはなすと折れにくい。
不用部分を切りとる。
Cut off the unnecessary portion.

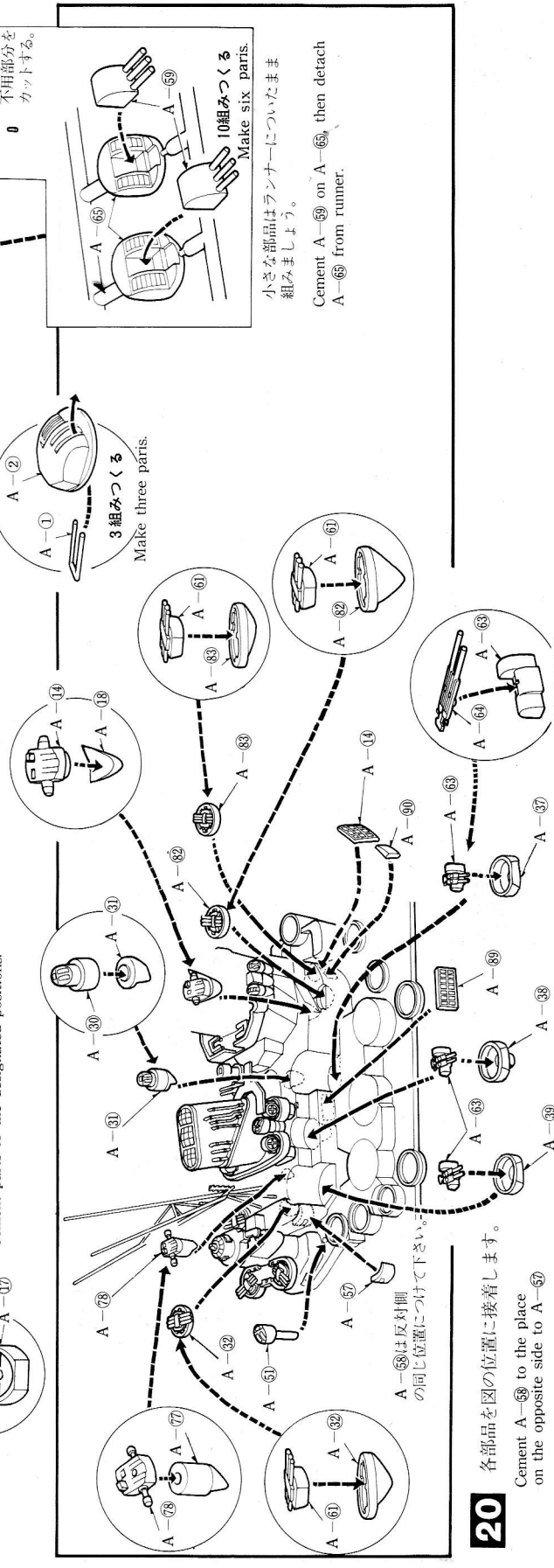


18

各部品を図の位置に接着して下さい。
Cement parts to the designated positions.

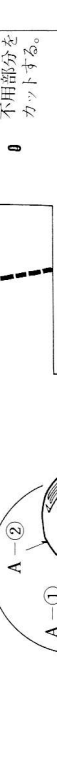
19

各部品を図の位置に接着して下さい。
Cement parts to the designated positions.



20

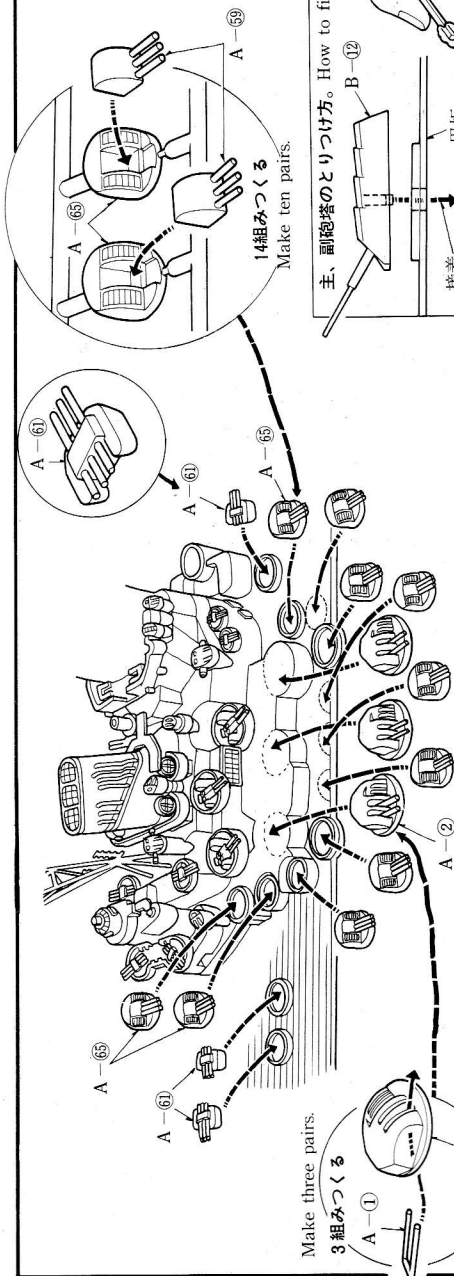
各部品を図の位置に接着します。
Cement A-58 to the place
on the opposite side to A-57



小さな部品はランナーにそのまま
組みましよう。
Cement A-58 on A-66, then detach
A-65 from runner.

3組みつくる
Make three pairs

こまかい部品はランナーについて
ままで組みましょう。
Cement A-59 to A-65,
then detach A-65 from runner.



Make three pairs.

3組みつくる

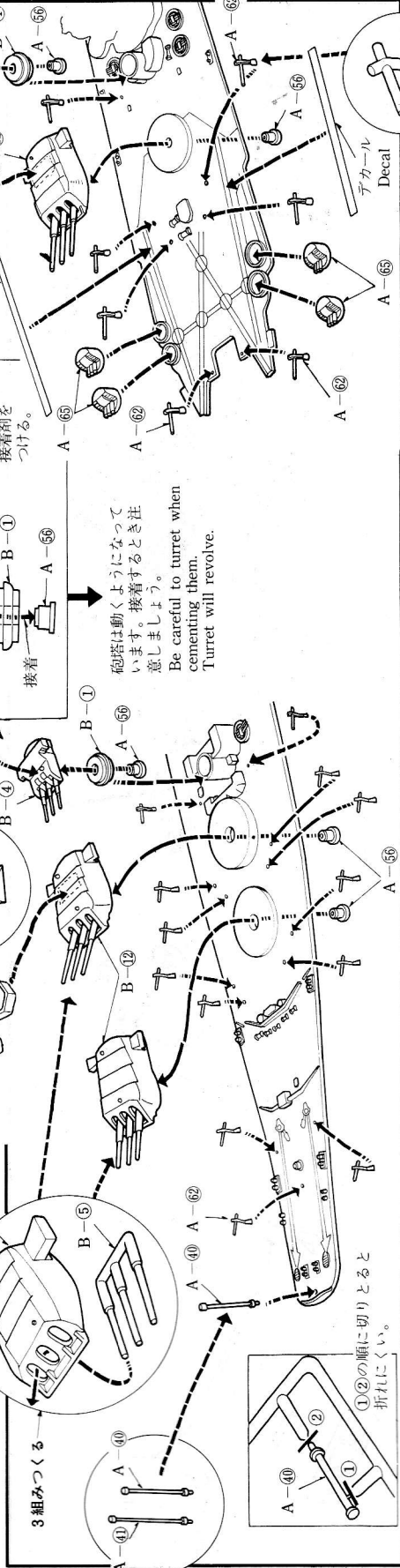
14組みつくる
Make ten pairs.

主、副砲塔のとりつけ方。How to fix main and secondary turret.

Cement parts to the place as sketched.

図をよくみて接着して下さい。

21



3組みつくる

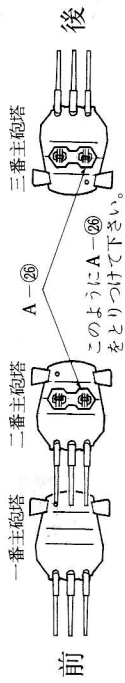
①②の順に切りとると
折れにくい。

砲塔は動くようになって
います。接着するとき注
意しましょう。
Be careful when
cementing them.
Turret will revolve.

各部品を図の位置に接着します。
Detach parts runner in
numerical order.

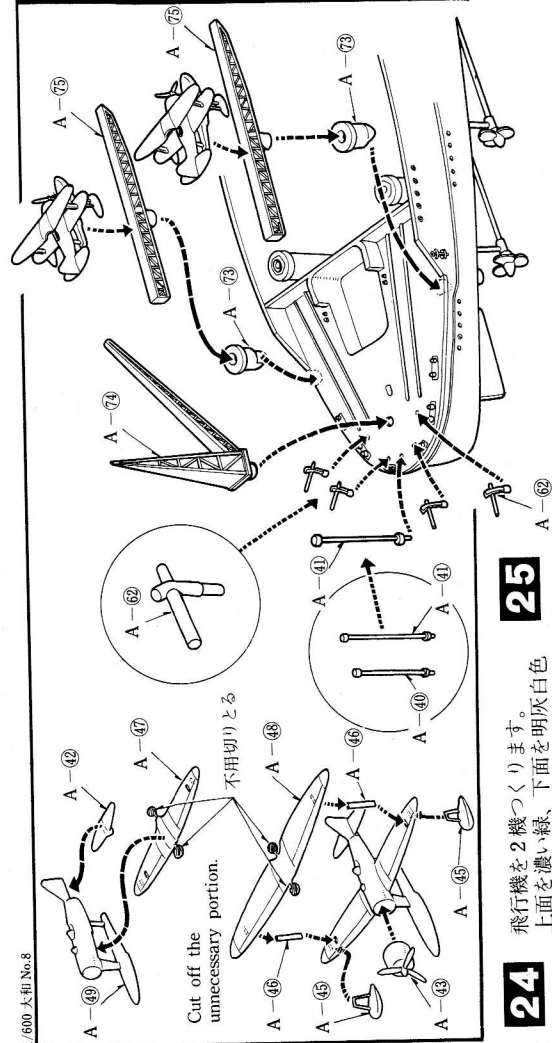
22

23



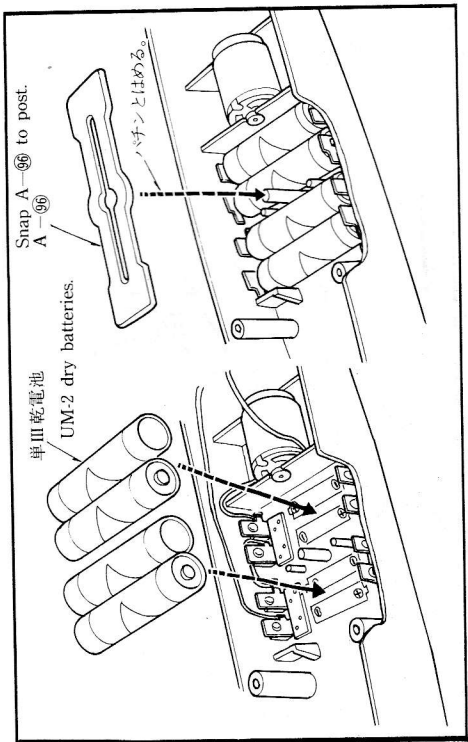
前

後



24 飛行機を2機つくります。
上面を濃い緑、下面を明灰白色
にぬって下さい。

Assemble two deck plane.
Paint upper area of deck plane in dark green.
Paint lower area of deck plane in bright grey.

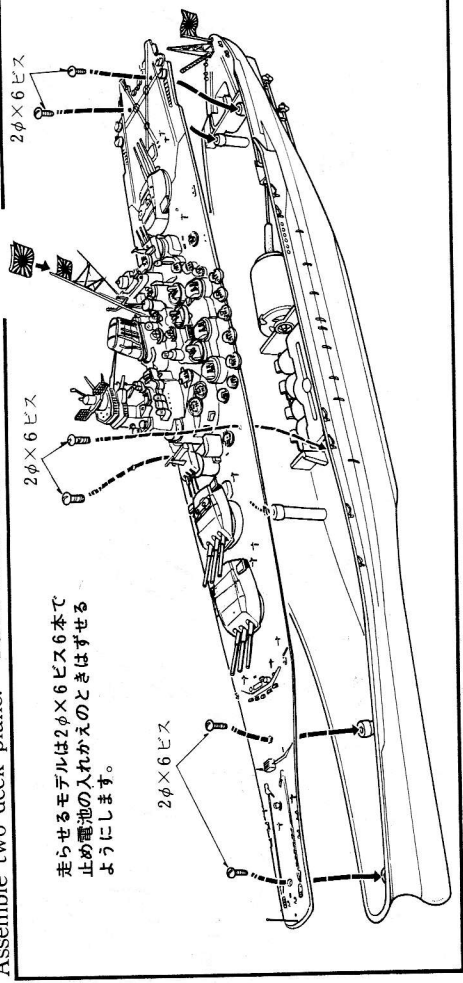


26 「走らせる」モデルは電池を
2本か4本使います。

Place two or four dry
batteries for motoring

27 A-96で電池を押し
えて下さい。

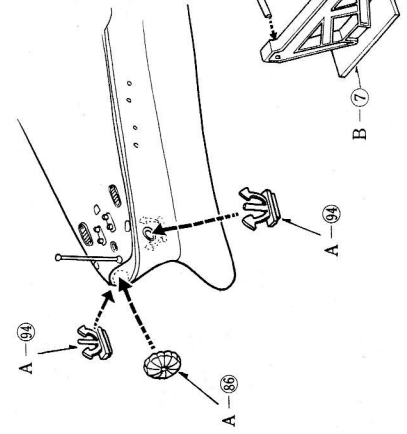
Fit A-96 to the place.



走らせるモデルは2φ×6ビス6本で
止め電池の入れかえのときはずせる
ようにします。

28 「飾り」モデルは甲板と船体を接着します。

For display model, cement deck onto hull.



29

船はこの台にのせ、かざって
おきましょう。

place the assembled model
on this stand.

30