

Mikoyan MiG-25 PU



M 1:72



СМП "КОНДОР"

46008, Україна,

м. Тернопіль, вул. Медова, 2

тел./факс (0352) 52-40-17

E-mail: KondorT@ukr.net

When the supersonic snterceptor MiG-25P was added to their armory in 1970 the necessity of training modification of the plane with the cabin for two combatant aviators was discovered.

A place for the second member of the crew was organized in the fore part of the plane instead of RLC.

The aircraft has got dual control and a talk-back equipment.

The armament of MiG-25PU forms both fighting and training variants of missiles R-40. As for its flights characteristics it is similar to MiG-25P.

Air Forces of Ukraine, Russia and other countries of CIS, which had the fighting version of the aircraft were armed with MiG-25PU. It was also supplied to Algeria, Bulgaria, Libya, Syria, Iraq, India.

Прийняття на озброєння в 1970 р. надзвукового перехоплювача MiG-25П, виявило потребу в двомісній учбовій модифікації, призначеній для навчання стройових льотчиків.

Місце для другого члену екіпажу було організовано в носовій частині, замість РЛС.

Літак має подвійне керування і систему для переговорів екіпажу. До складу озброєння MiG-25ПУ входять як бойові, так і учбові варіанти ракет Р-40. За своїми льотно-технічними характеристиками аналогічний MiG-25П.

MiG-25ПУ стояв на озброєнні ВПС країн які мали бойові варіанти літака - України, Росії, інших країн СНД, а також поставлявся в Алжир, Болгарію, Лівію, Сирію, Ірак, Індію.

Принятие на вооружение в 1970 г. сверхзвукового перехватчика MiG-25П, обнаружило потребность в двухместном учебном варианте самолета, предназначенном для обучения строевых пилотов.

Место для второго члена экипажа было организовано в носовой части, вместо РЛС.

Самолет имеет двойное управление и систему для переговоров экипажа. В состав вооружения MiG-25ПУ входят как боевые так и учебные варианты ракет Р-40. По своим летно-техническим характеристикам аналогичен MiG-25П.

Состоял на вооружении ВВС стран, имевших боевые варианты самолета - Украины, России, ряда стран СНГ, а также Алжира, Болгарии, Ливии, Сирии, Ирака, Индии.

Technical descriptions:

Length, m	23,40
Wingspan, m	14,015
Height, m	6,50
Max. take-off mass, kg	36720
Max. speed, km/hour	3000
Flight range, km	1730
Limit, m	20700

Технічні характеристики:

Довжина (з ППТ), м	23,40
Розмах крила, м	14,015
Висота, м	6,50
Максимальна злітна маса, кг	36720
Максимальна швидкість, км/год.	3000
Дальність польоту, км	1730
Стеля польоту, м	20700

Технические характеристики:

Длина (с ПВД), м	23,40
Размах крыла, м	14,015
Высота, м	6,50
Максимальная взлетная масса, кг	36720
Максимальная скорость, км/ч.	3000
Дальность полета, км	1730
Потолок, м	20700

ПОРЯДОК СКЛАДАННЯ МОДЕЛІ

Вивчіть дані вказівки і схеми складання перед початком роботи з моделлю. Ознайомтесь з місцезрозташуванням кожної деталі по схемі. Зробивши свій вибір на одному з варіантів, вивчіть які деталі необхідні для даної моделі.

Складання і склеювання

Уважно відділіть деталі від літника, використовуючи ніж з гострим лезом. При необхідності підгонки деталей користуйтеся надфілем або наждачним папером. В місцях склеювання деталі повинні щільно прилягати одна до одної. Використовуйте невелику кількість клею, акуратно наносьте його на деталі, не допускаючи підтікання клею. Дрібні деталі беріть пінцетом. Склеюваним деталям дайте час висохнути.

Фарбування

Використовуйте для фарбування моделі м'який пензлик та необхідні фарби. В інструкції всі кольори позначені цифрами. Вирішіть які деталі слід розфарбовувати до, які після складання згідно інструкції.

Перевід деколі

Зупиніться на вибраному Вами варіанті переводу деколей. Виріжте окремо кожну деколь, намочіть на деякий час у теплій воді і прикладіть на відповідну позицію на моделі. Притискаючи плівку, обережно витягніть з-під деколі паперову основу.

ПОРЯДОК СБОРКИ МОДЕЛІ

Изучите данные указания и схемы сборки перед началом работы с моделью. Ознакомьтесь с месторасположением каждой детали по схеме. Сделав свой выбор на одном из вариантов, изучите какие детали требуются для заданной модели.

Сборка и склеивание

Внимательно отделите детали от литников, используя нож с острым лезвием. При необходимости подгонки деталей пользуйтесь надфилем или наждачной бумагой. В местах склеивания детали должны плотно прилегать друг к другу. Используйте небольшое количество клея, аккуратно наносите его на склеиваемые детали, не допуская подтеков. Мелкие детали берите пинцетом. Склеенным деталям дайте время высохнуть.

Окраска

Используйте для окраски модели мягкие кисти и необходимые краски. В инструкции все цвета обозначены цифрами. Решите какие детали следует раскрашивать до, какие после сборки.

Перевод деколи

Остановитесь на выбранном Вами варианте перевода деколей. Вырежьте отдельно каждую деколь, намочите на некоторое время в теплой воде и приложите на соответствующее место на модели. Прижимая пленку, осторожно вытяните из-под деколи бумажную основу.

УМОВНІ ПОЗНАЧЕННЯ

УСЛОВНЫЕ ОБОЗНАЧЕНИЯ



фарбування перед складанням
окраска перед сборкой
painting before assembling



симетричне складання
симметричная сборка
symmetric assembling



нанесення декалі
нанесение декали
inflicting of decal



склеювання
склеивание
agglutination



баласт
балласт
ballast



повторити операцію
повторить операцию
to repeat operation



вибір варіанту
выбор варианта
choice of variant

*Баласт в комплект не входить
*Ballast в комплект не входит
*A ballast in a complete set does not enter



сірий
серый
grey



темно-сірий
тёмно-серый
dark grey



чорний
чёрный
black



стальний
стальной
steel



рудо-коричневий
рыжевато-коричневый
tawny



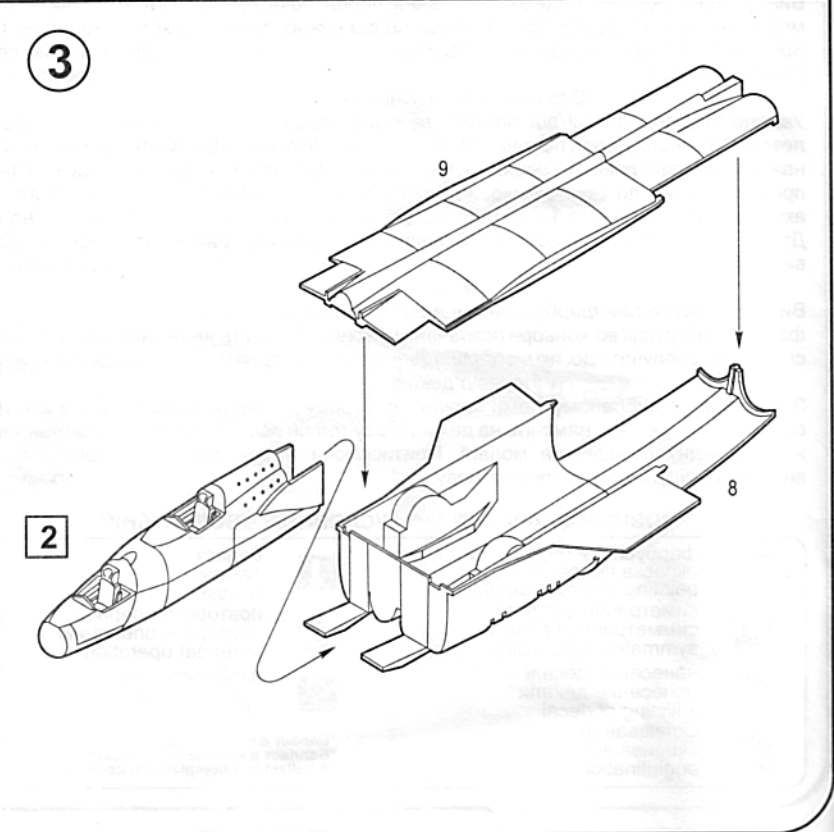
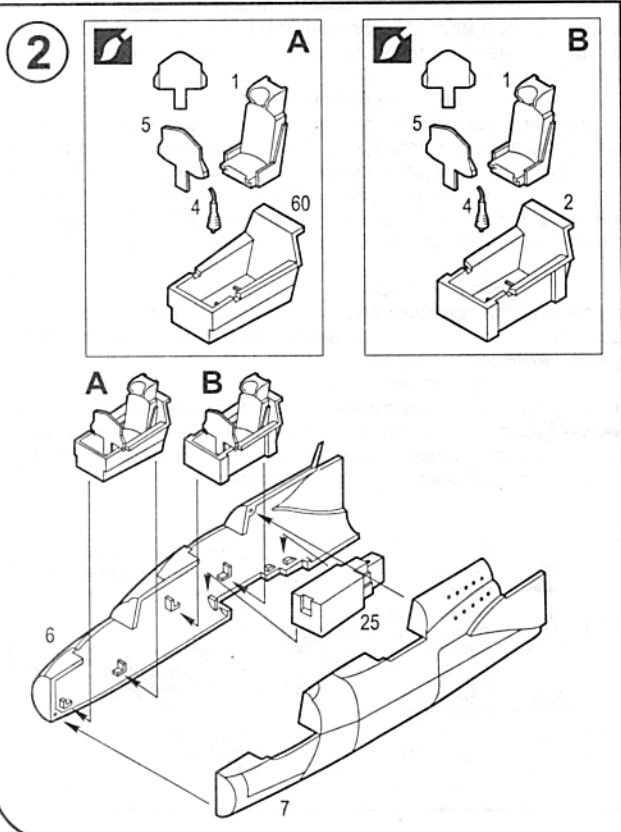
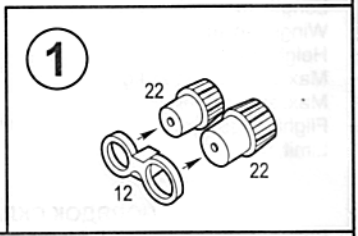
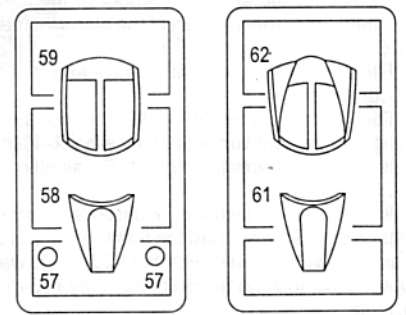
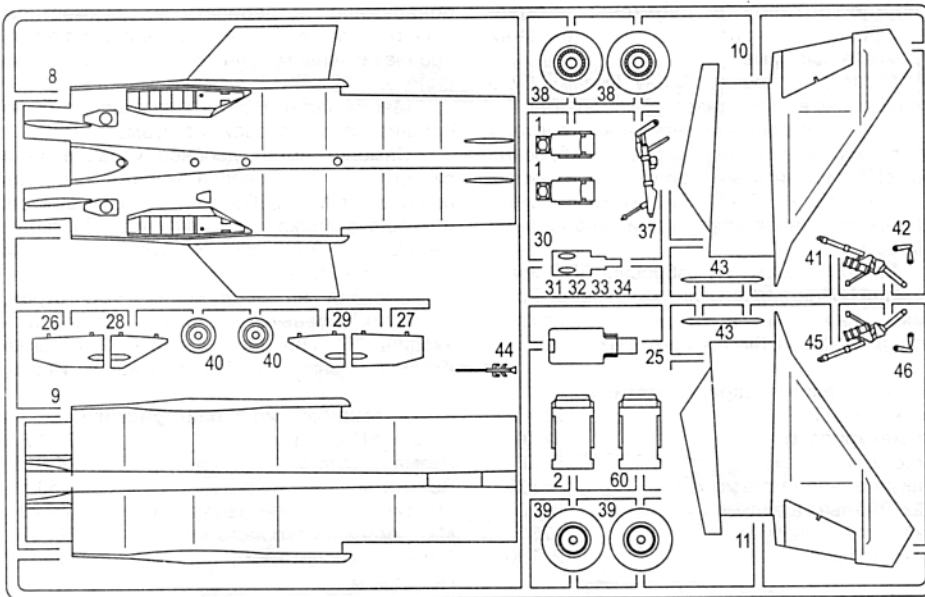
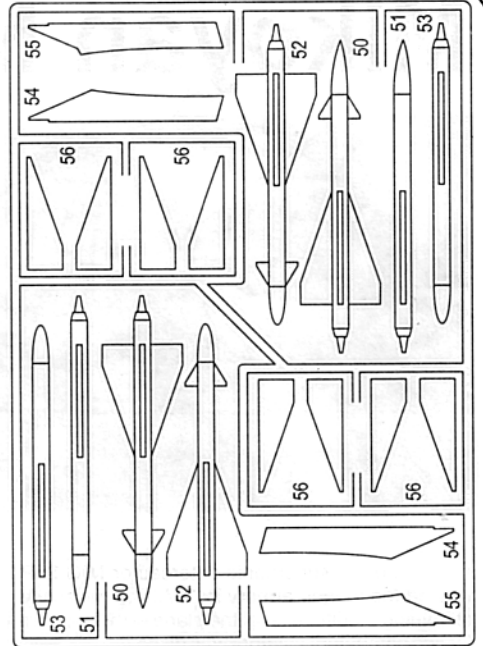
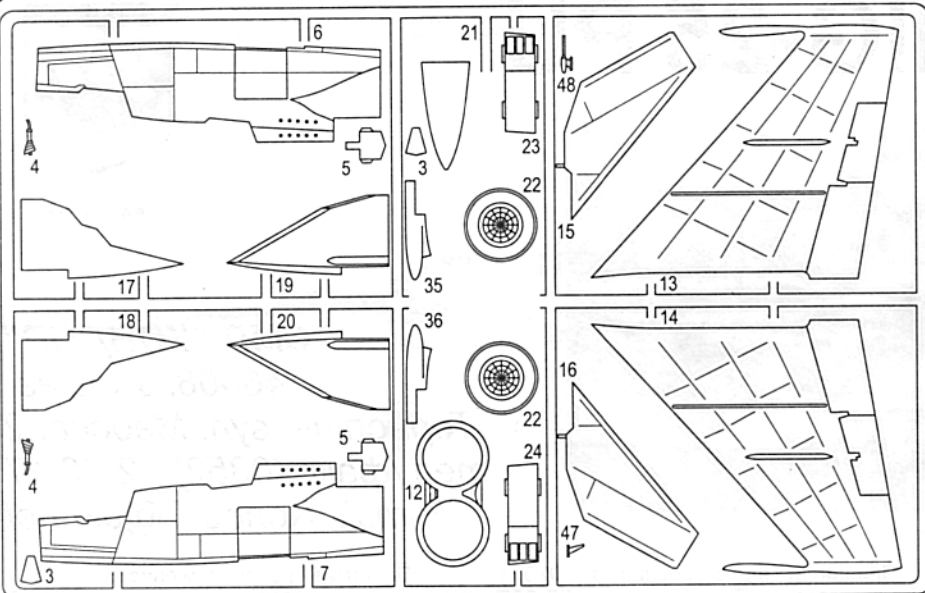
білий
белый
white

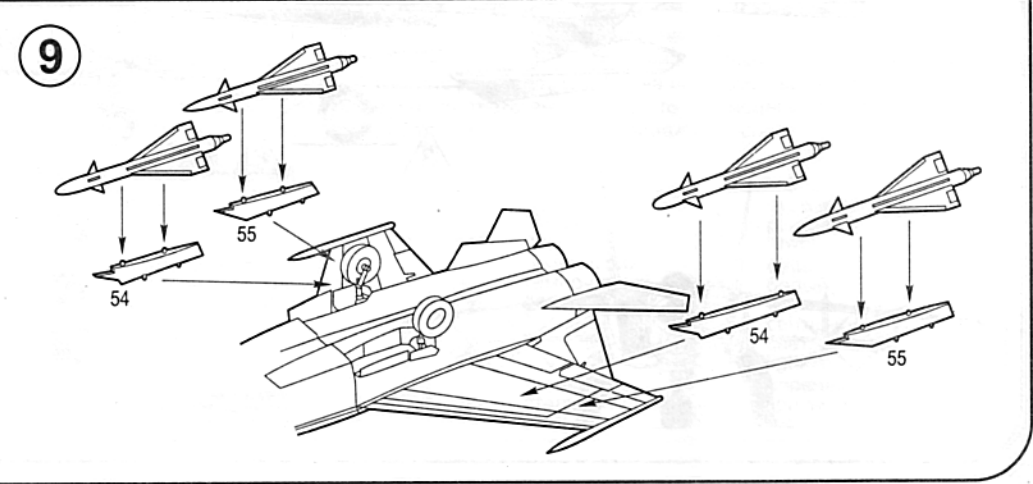
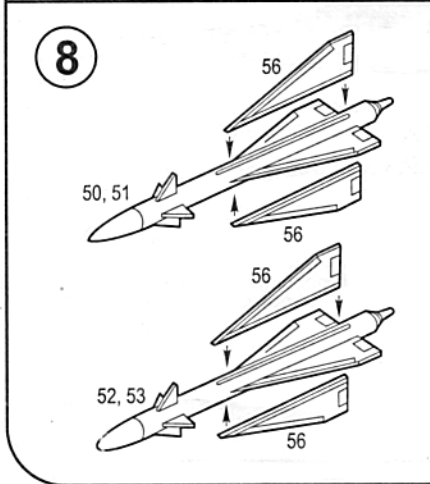
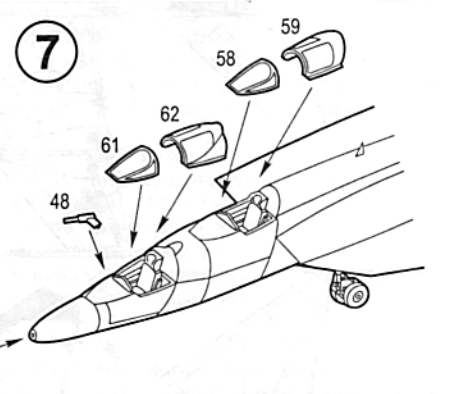
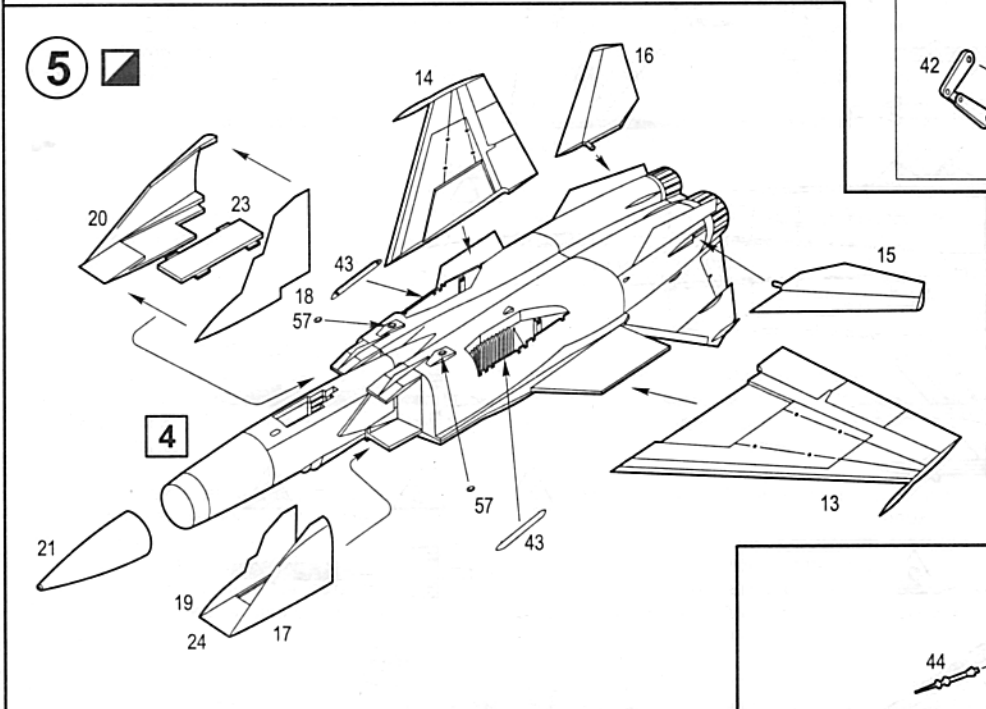
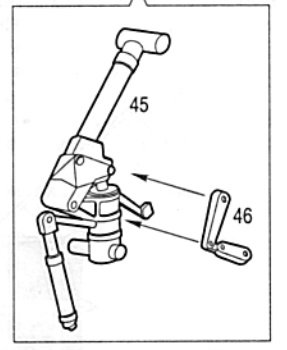
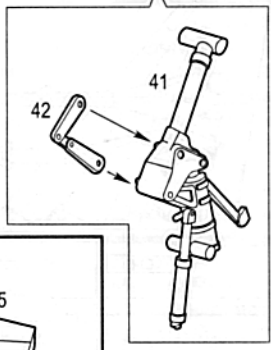
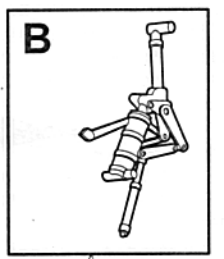
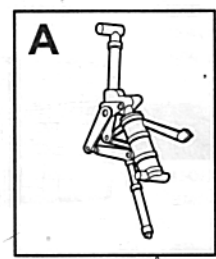
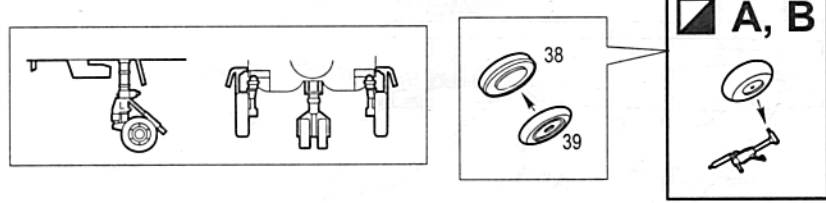
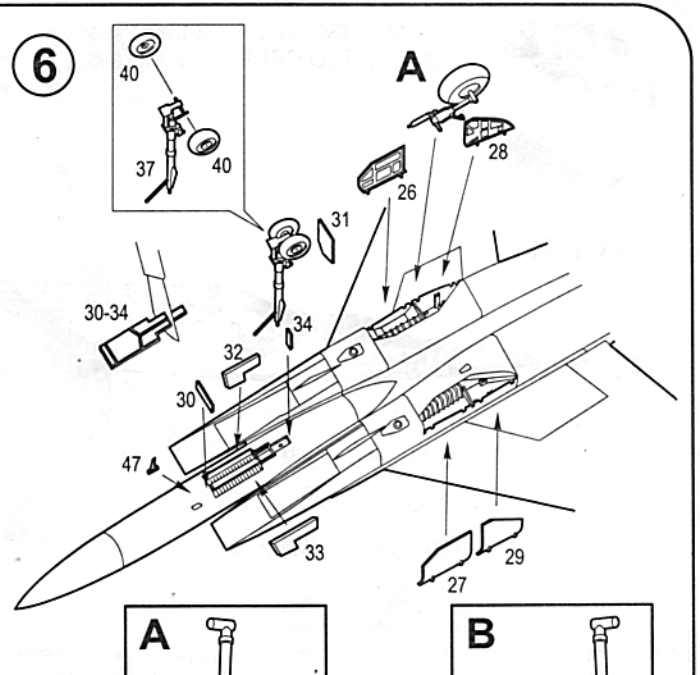
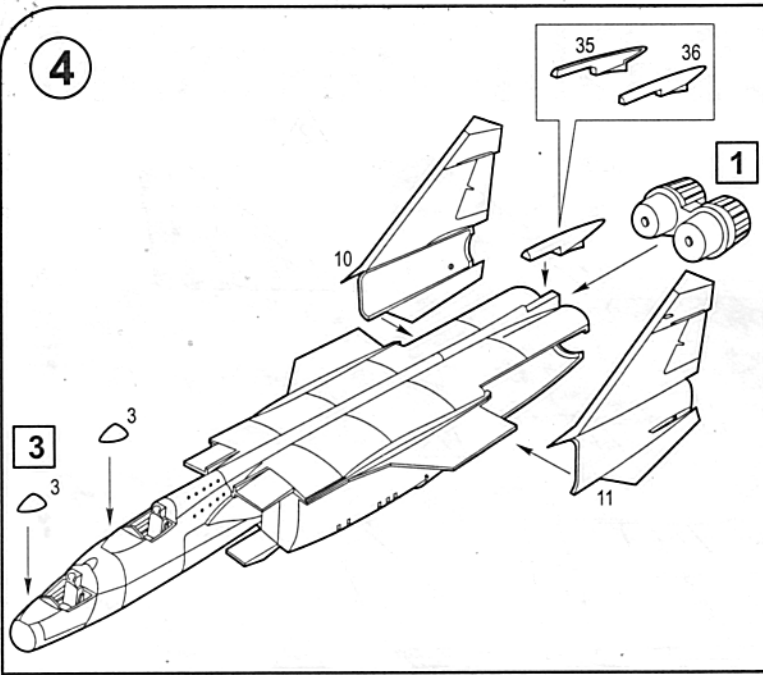


світло-голубий
светло-голубой
light blue



червоний
красный
red







738 ИАП ПВО СССР г. Запорожье
738 ВАП ППО СРСР м. Запоріжжя

