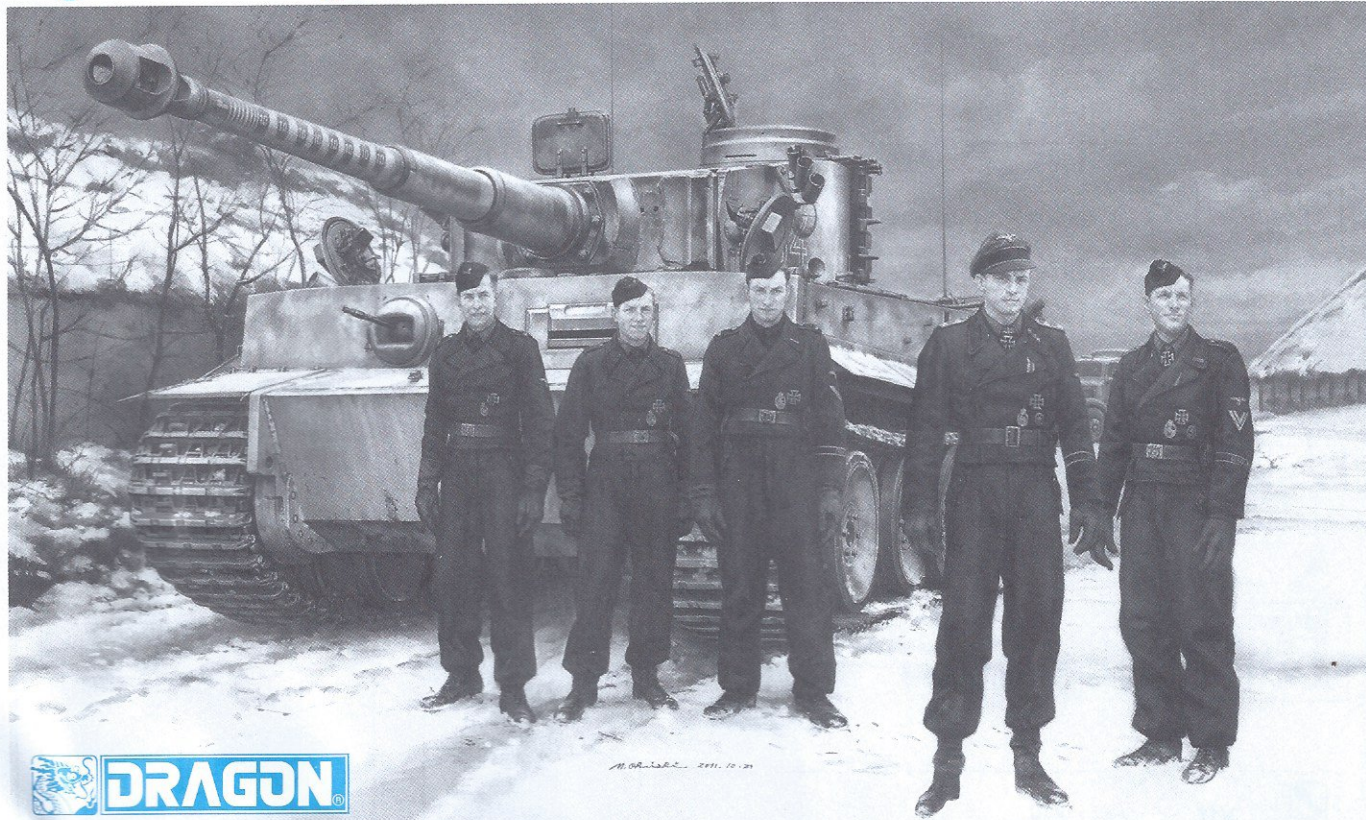


1:35 '39-'45 SERIES

Tiger-I Early Production

Pz.Kpfw. VI, Ausf.E
Wittmann's Command Tiger



Project supervised by HIROHISA TAKADA. Technical drawings provided by MINORU IGARASHI and the DRAGON Engineer Team.
Technical assistance provided by DAVID BYRDEN.
Thanks to TOM COCKLE and GARY EDMUNDSON as Technical Consultants.

KIT NO. 6730

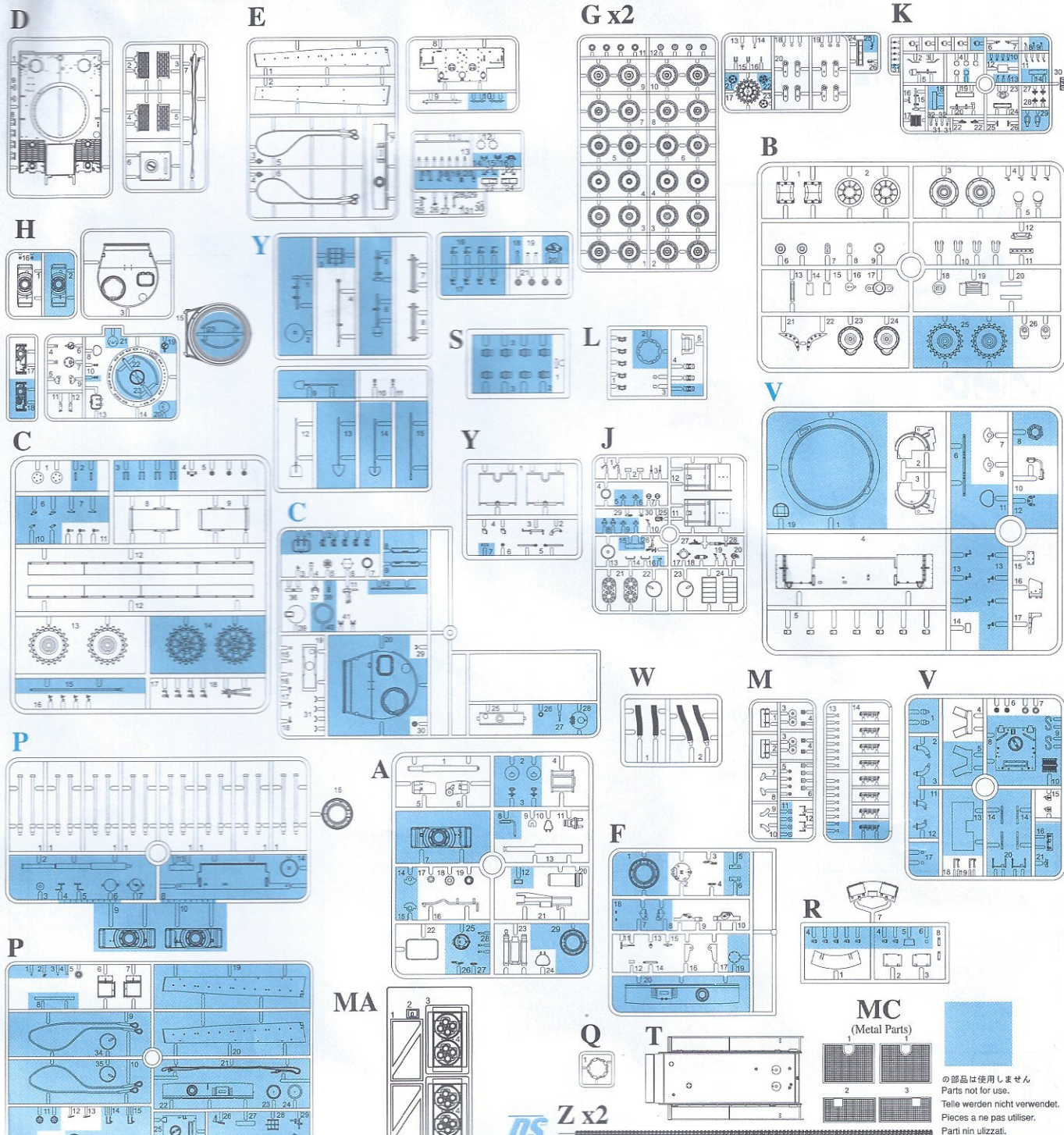
Assembly diagrams for the Tiger I tank kit, showing various parts and sub-assemblies labeled with letters and numbers:

- D**: Main hull and turret assembly diagrams.
- E**: Tracks and sprockets assembly diagrams.
- G x2**: Gear and sprocket assembly diagrams.
- K**: Small gear and sprocket assembly diagrams.
- B**: Small gear and sprocket assembly diagrams.
- H**: Small gear and sprocket assembly diagrams.
- Y**: Small gear and sprocket assembly diagrams.
- S**: Small gear and sprocket assembly diagrams.
- L**: Small gear and sprocket assembly diagrams.
- V**: Small gear and sprocket assembly diagrams.
- C**: Small gear and sprocket assembly diagrams.
- J**: Small gear and sprocket assembly diagrams.
- W**: Small gear and sprocket assembly diagrams.
- M**: Small gear and sprocket assembly diagrams.
- P**: Small gear and sprocket assembly diagrams.
- A**: Small gear and sprocket assembly diagrams.



Project supervised by HIROHISA TAKADA. Technical drawings provided by MINORU IGARASHI and the DRAGON Engine Team.
 Technical assistance provided by DAVID BYRDEN.
 Thanks to TOM COCKLE and GARY EDMUNDSON as Technical Consultants.

KIT NO. 6730



組立ての注意

- 接着剤や塗料は火の近くで使わないでください。使う時はときどき窓を開けて換気につけましょう。
- 塗料指定の■は GSI CREOS CORP. Mr カラーの番号です。接着剤や塗料が入っていませんので別にお買い求めください。
- 部品をランナーから切り離す時は模型用ハサミ等を使い、余分な部分はカッターやヤスリ等で仕上げてください。
- 組立図のサイマークは下の説明をごらんください。

《注意》

- 勿於近火處使用膠水或油漆，並打開窗戶保持空氣流通。
- ■ 代表 GSI CREOS CORP. 出品 MR.COLOR 的顏色編號，不包括膠水及油漆。
- 自膠架中取出部件時，應用模型專用剪，並用界刀或小鏢除去多餘的膠料。
- 各圖型的含意可參考本欄以下的說明。

2 コまわってください
MAKE 2PCS
2 TEILE FERTIGEN
EFFETUER 2 PIECES
FARE DUE PEZZI
TEE 2 KPL
GOR 2 ST
製作二組

注意してください
BE CAREFUL
HIER VORSICHT
FAIRE ATTENTION
USARE ATTENZIONE
VAROASTI
FORIKTIGT
小心留意

切り取ってください
REMOVE
ENTFERNEN
RETIHERA
SEPARARE
POISTA
AVLASSNA
除去

穴をあけてください
OPEN HOLE
OFFNEN
FAIRE UN TROU
FORO APERTO
AVAA REIKÄ
OPPIHA HALET
穿孔

接着ししないでください
DO NOT CEMENT
NICHT KLEBEN
NE PAS COLLER
NON INCOLLARE
EIJUMMA
LIMMAEI
不用黏合

接着ししてください
CEMENT TOGETHER
ZUSAMMENLEBEN
COLLER ENSEMBLE
INCOLLARE INSIEME
LIMMA YHTEN
LIMMA IHOP
用膠黏合

シールを剥がしてください
APPLY DECAL
HIER ANZUEHLEN
APPLIQUER DECALOMANIE
APPLIQUER DECALOMANIE
ASETA SIIRTOKUVIA
APPLIQUERA DECALEN
貼上シール

折り曲げてください
BEND
BITTE BIEGEN
PLIER STIL VOUS PLIAT
PIEGARE
TAIJA
BOCCA
屈曲

穴を埋めてください
FILL HOLE
SCHLIESSEN
BOUCHER LE TROU
FORD PIANO
TAVITA REIKÄ
FYLL HALET
埋孔填平

どちらかを選んでください
OPTIONAL
NACH BELIEBEN
FACULTATIF
FACULTATIV
VALINNANVARAINEN
VALBUR
可选项採用

接着剤が乾くまで 2-3 分待ちます。
PLEASE WAIT FOR A FEW MINUTES UNTIL THE GLUE HAS DRIED BEFORE YOU PROCEED TO THE NEXT STEP.
AGITRENE ALUMINUMITÄNNE KOLLA SEIKKUNAN VOULLEZ PRETERER OUSSES ASSUSUS SECCAGE YVON NIGRA MINUTS 2-3
COSA MANTENERE MINUTI KUNNEN KUVAVUT
粘着剤乾燥 直至接着剤乾固

瞬間接着剤 (金剛用)
INSTANT GLUE FOR METAL
METALLKLEBER
COLLA A METAL INSTANTANEE
COLLA INSTANTANEA PER METALLU
PIKALIMAA METALLIOSA VARTEN
SNABBLIM FÖR METALLDELAR
金屬用接膠

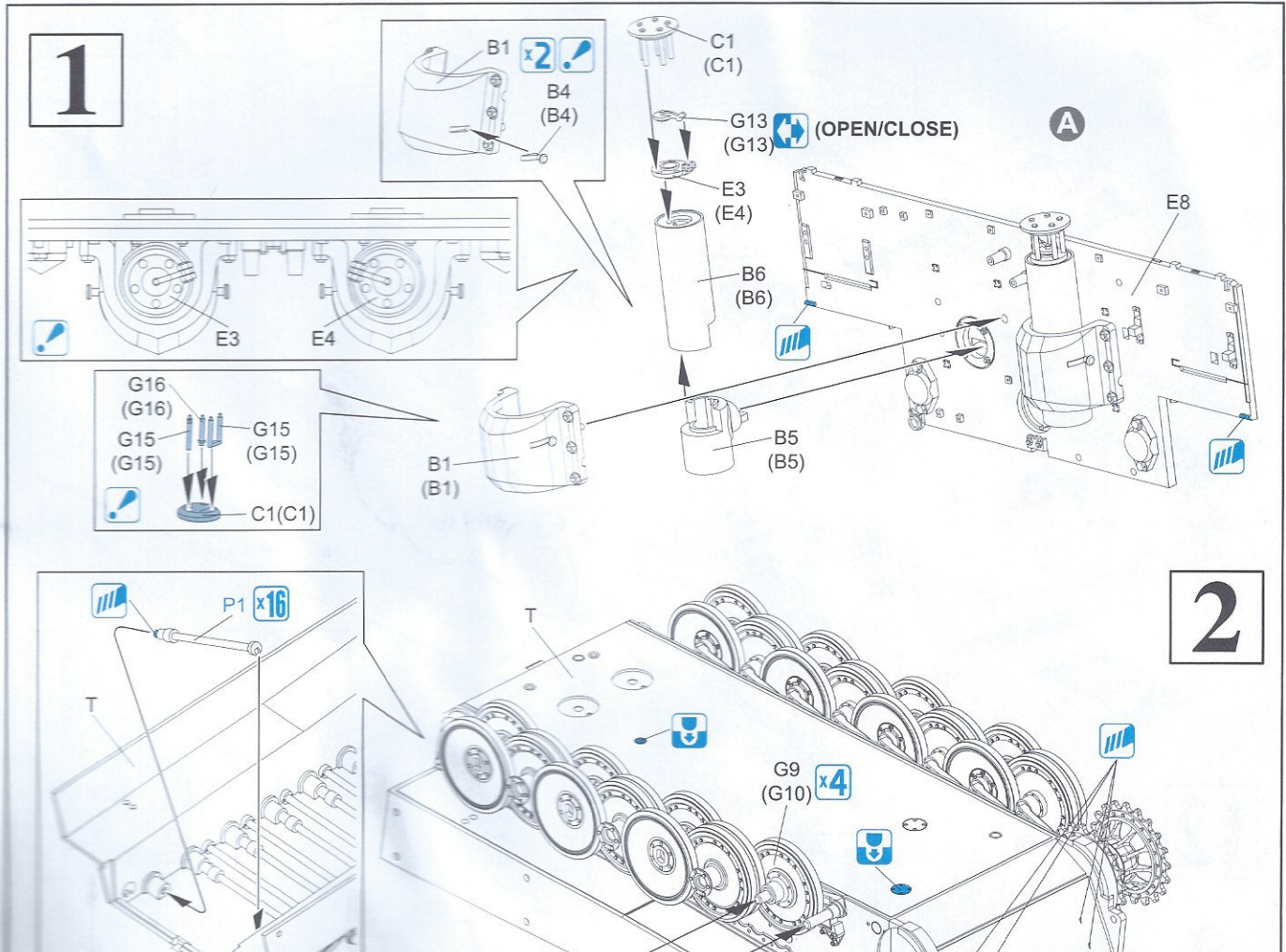


Dragon is always at the forefront in utilizing new technology and materials in the development of its various product lines. Such innovation is geared to reduce the modeler's construction time and effort, but at the same time brings high detail to the end product.
Dragon is proud to introduce DRAGON STYRENE 100, a cross breed that has the advantage of both polystyrene and PVC vinyl, developed and formulated by the Dragon R&D Team.

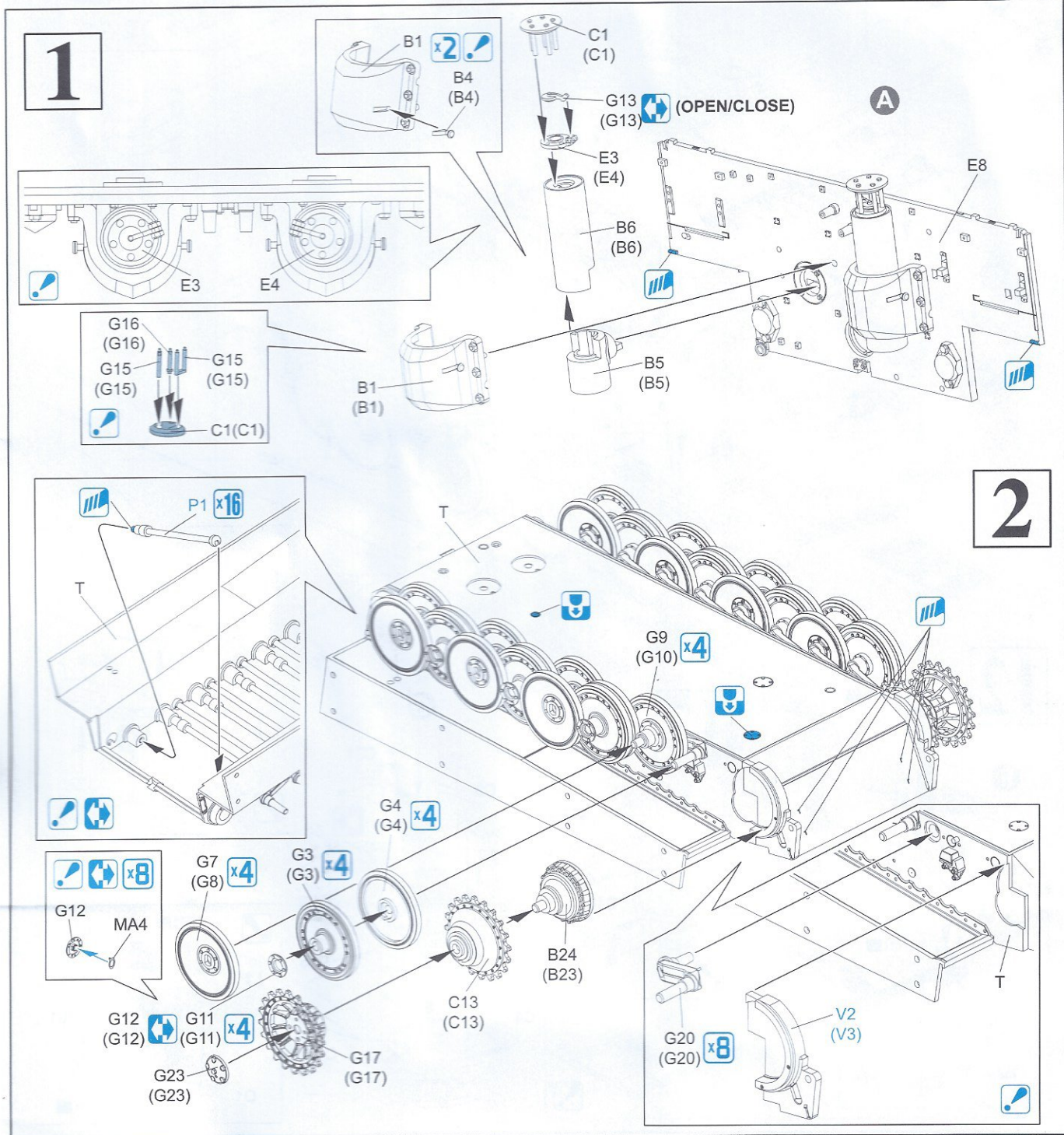
- 1 it allows filing, cutting, sanding and polishing
- 2 easy to get rid of parting lines modeling thinner with
- 3 can be glued using normal modeling liquid cement

H 1 GSI CREOS CORP. AQUEOUS HOBBY COLOR 1 GSI CREOS CORP. MR. COLOR ■ MODEL MASTER COLOR

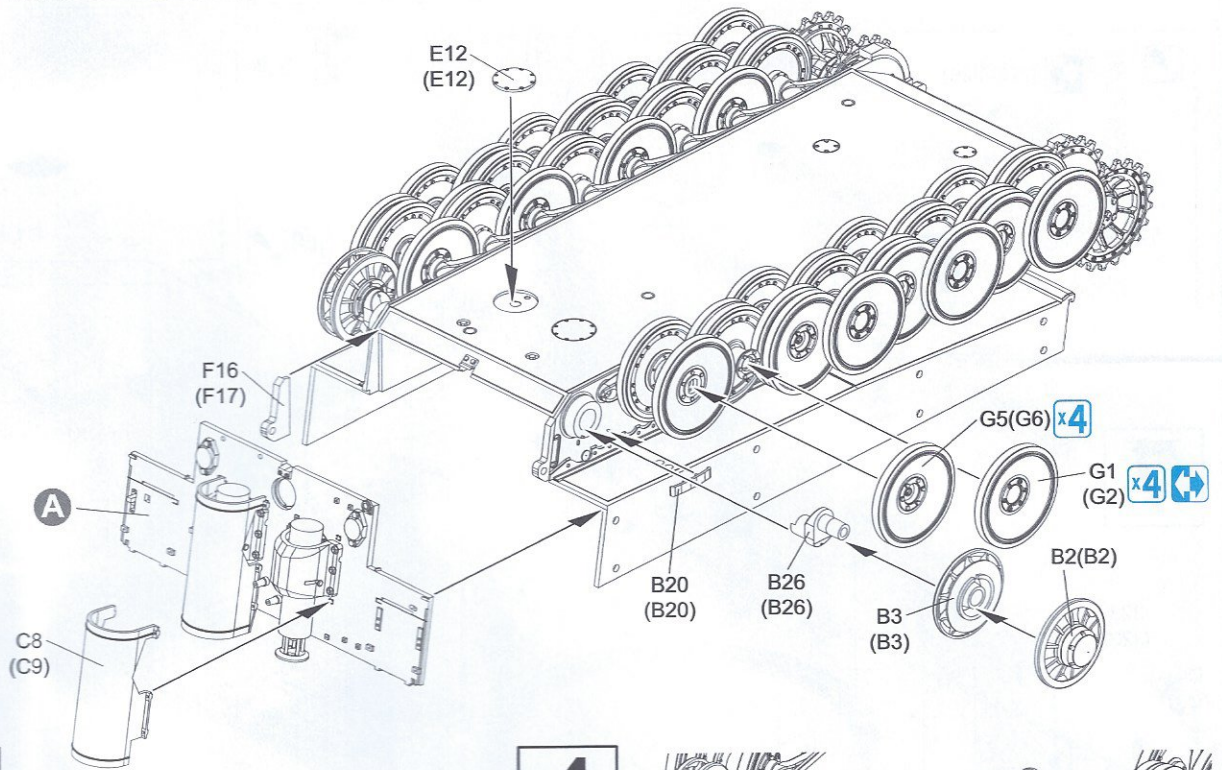
H 1 1	ホワイト(白)	1745	WHITE	WEISS	BLANC	BLANCO	白色
H 2 2	ブラック(黒)	1747	BLACK	SCHWARZ	NOIR	NERO	黒色
H 8 8	シルバー(銀)	1546	SILVER	SILBER	ARGENT	ARGENTO	銀色
H 11 62	つや消しホワイト	1768	FLAT WHITE	MATTWEISS	BLANC MAT	BLANCO OPACO	啞白色
H 12 33	つや消しブラック	1749	FLAT BLACK	MATTSCHWARZ	NOIR MAT	NERO OPACO	啞黒色
H 18 28	黒鉄色	1415	STEEL	STAHL	ACIER	ACCIAIO	黒銀色
H 32 40	ダークグレー(フィールドグレー)	2036	FIELD GRAY(1)	FELD GRAU(1)	GRIS DES TROUPES ALLEMANDES(1)	GRIGIO CAMPO	田灰色
H 37 43	ウッドブラウン	1735	WOOD BROWN	HOLZBRAUN	BRUN BOIS	MARRONE LEGNO	木棕色
H 42 72	ブルーグレー	2055	BLUE GRAY	BLAUGRAU	GRIS-BLEU	GRIGIO BLU	藍灰色
H 44 51	はだ色	1516	FLESH	FLEISCHFARBE	CHAIR	COLOR CARNE	肌肉色
H 47 41	レッドブラウン	1533	RED BROWN	ROTBRAUN	MARRON ROUGE	MARRONE ROSSICCIO	紅褐, 啡紅色
H 60 54	カーキグリーン	1710	KHAKI GREEN	KHAKIGRÜN	VERT KHAKI	VERDE KAKI	砵磯綠色
H 84 34	ブルーFS35622		LIGHT BLUE	HELLBLAU	BLEU CLAIR	BLU CHIARO	淺藍色
H 403	ダークイエロー	2095	DARK YELLOW	DUNKEL GELB	JAUNÉ FONCÉ	GIALLO SCURO	暗黃色



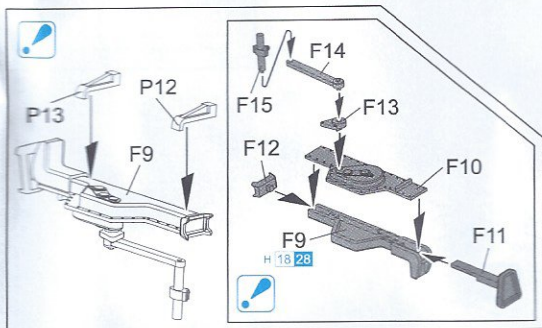
色番	色名	色番号	色名	色名	色名	色名	色名
H11	ホワイト(白)	1745	WHITE	WEISS	BLANC	BLANCO	白色
H12	ブラック(黒)	1747	BLACK	SCHWARZ	NOIR	NERO	黒色
H18	シルバー(銀)	1546	SILVER	SILBER	ARGENT	ARGENTO	銀色
H111	つや消しホワイト	1768	FLAT WHITE	MATTWEISS	BLANC MAT	BLANCO OPACO	啞白色
H123	つや消しブラック	1749	FLAT BLACK	MATTSCHWARZ	NOIR MAT	NERO OPACO	啞黒色
H182	黒鉄色	1415	STEEL	STAHL	ACIER	ACCIAIO	黒銀色
H32	ダークグレー(フィールドグレー)	2036	FIELD GRAY(1)	FELD GRAU(1)	GRIS DES TROUPES ALLEMANDES(1)	GRIGIO CAMPO	田灰色
H37	ウッドブラウン	1735	WOOD BROWN	HOLZBRAUN	BRUN BOIS	MARRONE LEGNO	木棕色
H42	ブルーグレー	2055	BLUE GRAY	BLAUGRAU	GRIS-BLEU	GRIGIO BLU	藍灰色
H44	はだ色	1516	FLESH	FLEISCHFARBE	CHAIR	COLOR CARNE	肌肉色
H47	レッドブラウン	1533	RED BROWN	ROTBRAUN	MARRON ROUGE	MARRONE ROSSICCO	紅褐, 啡紅色
H80	カーキグリーン	1710	KHAKI GREEN	KHAKIGRÜN	VERT KHAKI	VERDE KAKI	砒礫綠色
H314	ブルー-FS35622		LIGHT BLUE	HELLBLAU	BLEU CLAIR	BLU CHIARO	淺藍色
H403	ダークイエロー	2095	DARK YELLOW	DUNKEL GELB	JAUNÉ FONCÉ	GIALLO SCURO	暗黃色



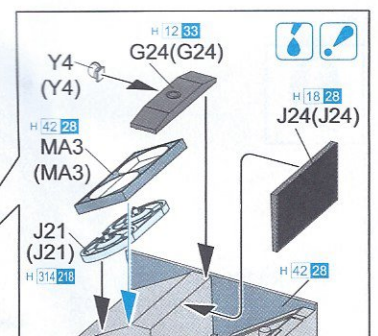
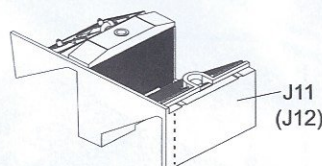
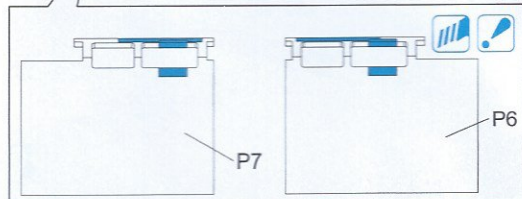
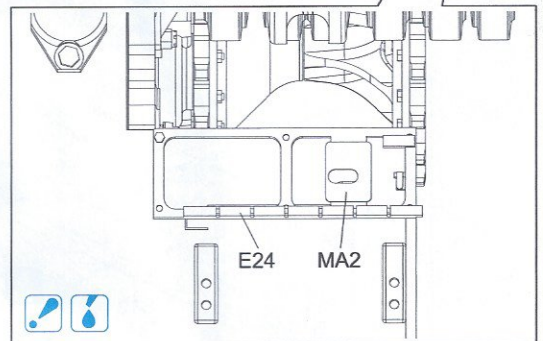
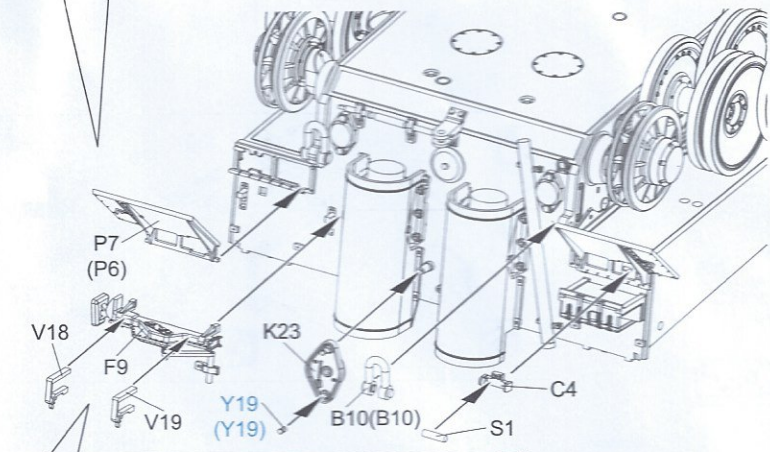
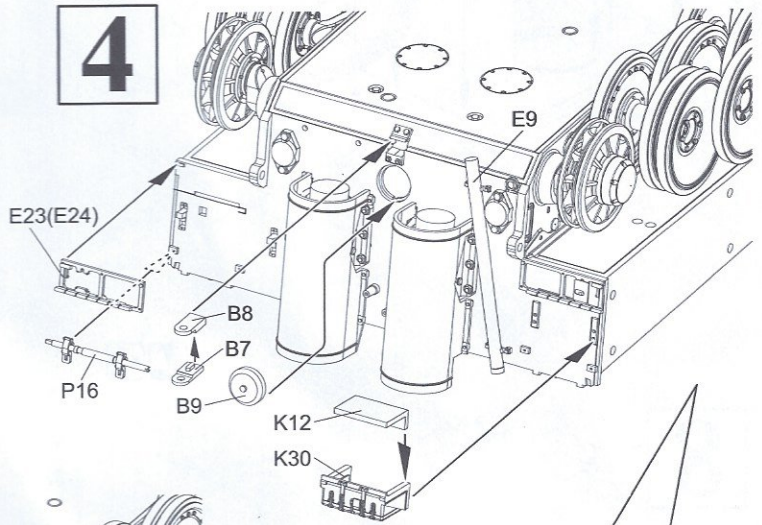
3



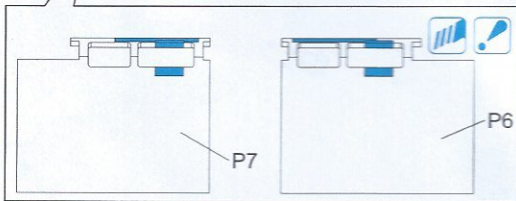
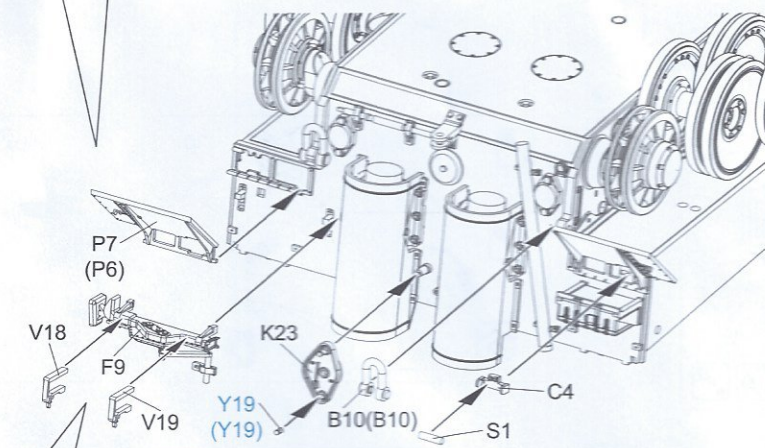
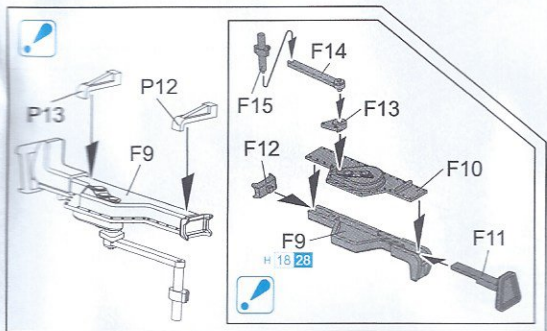
5



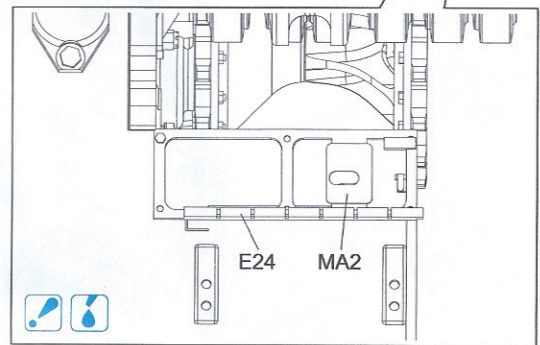
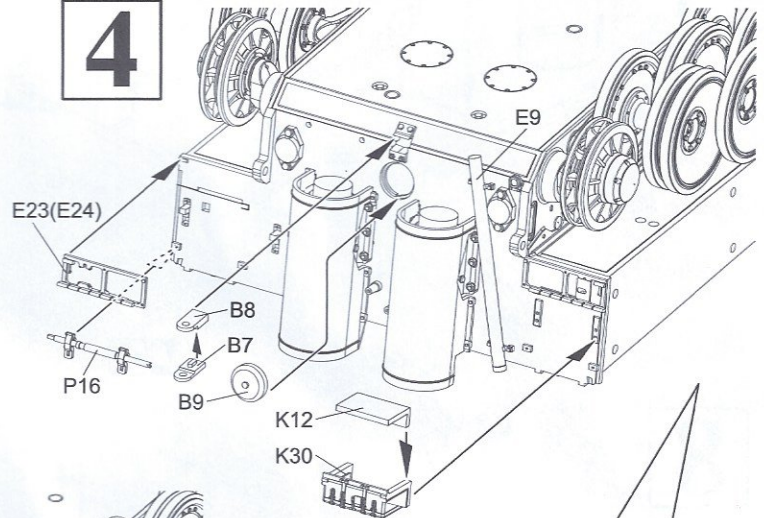
4



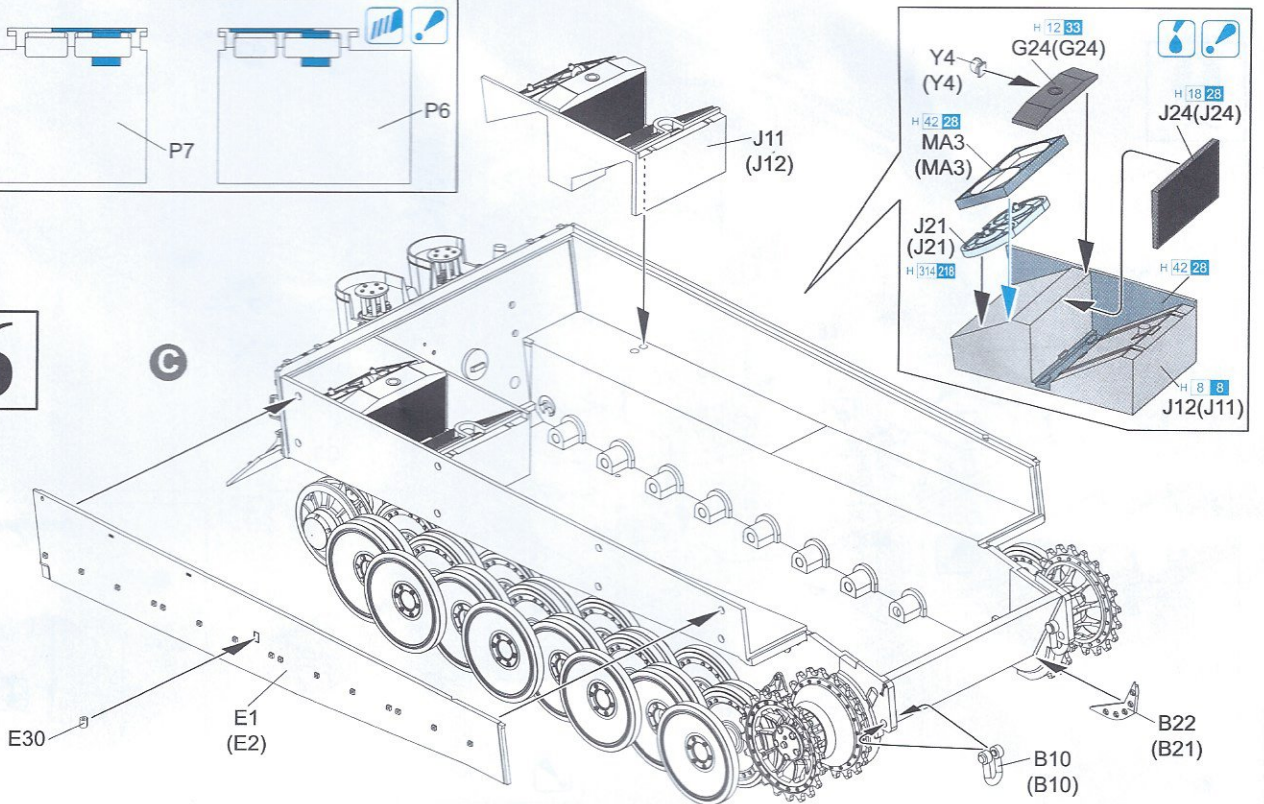
5

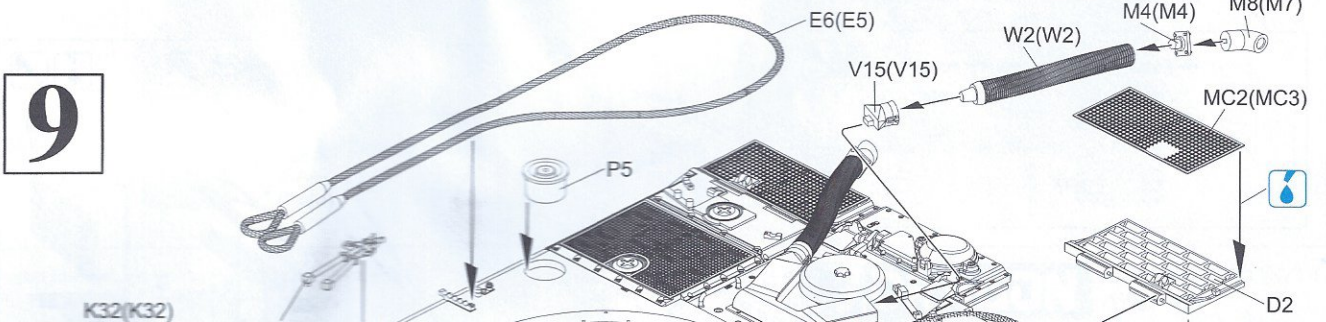
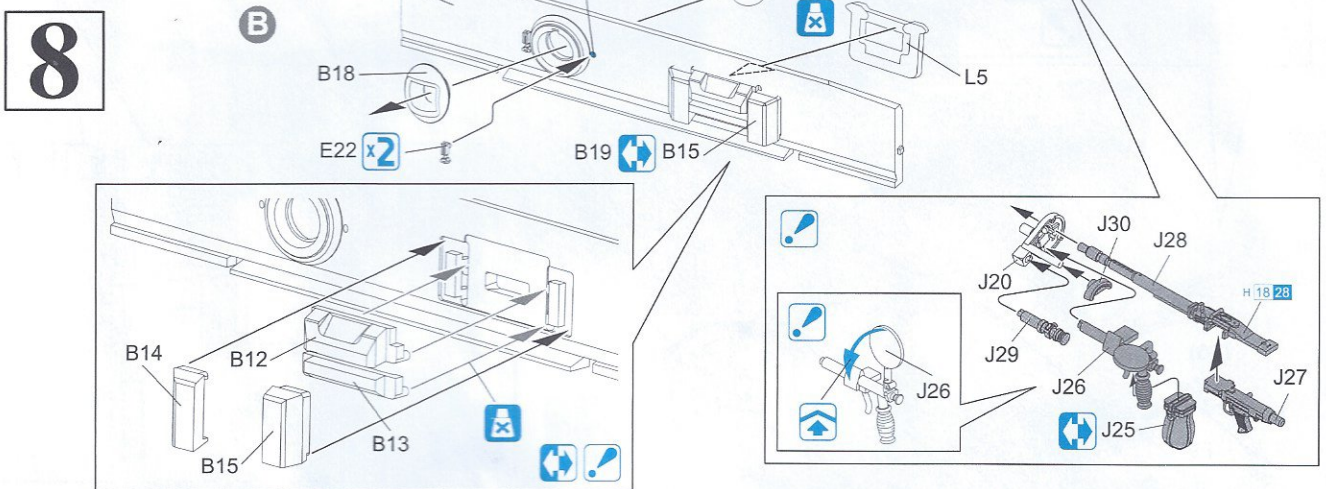
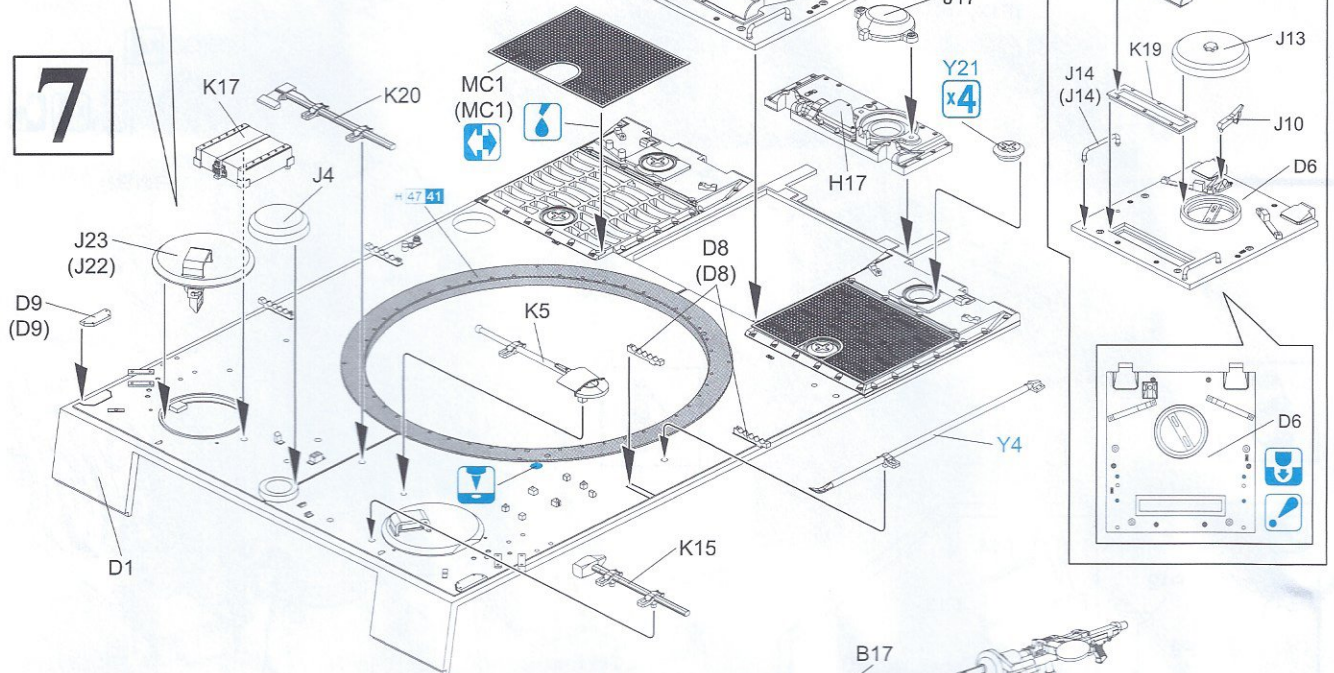
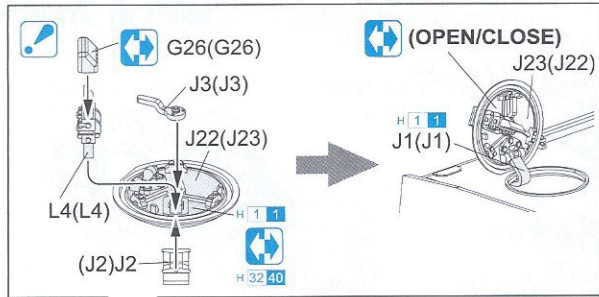


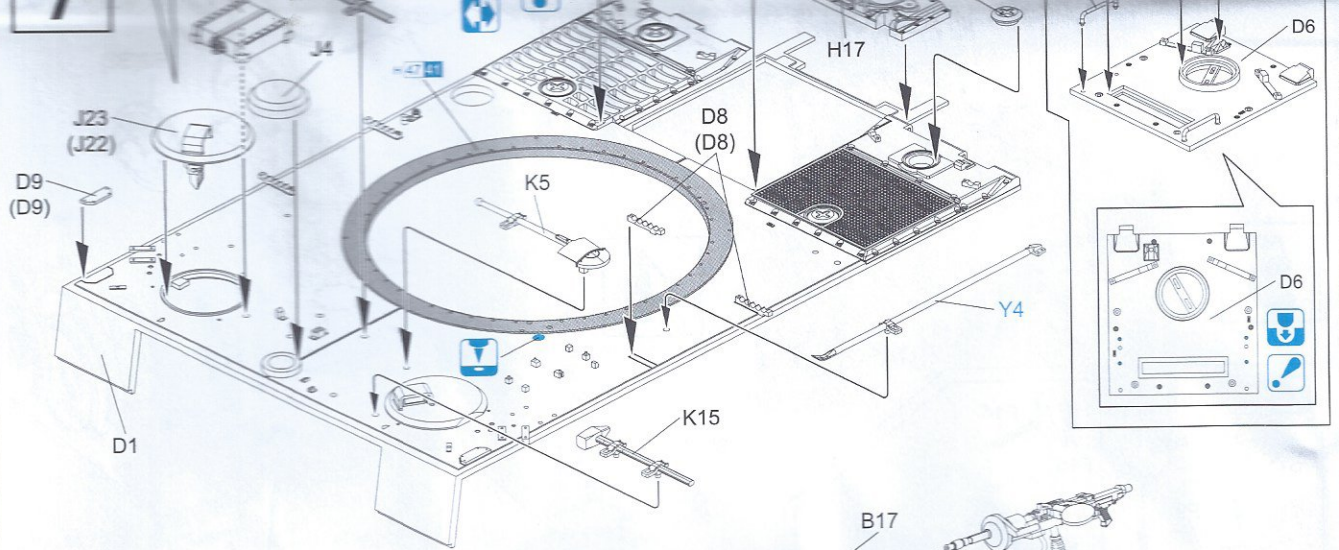
4



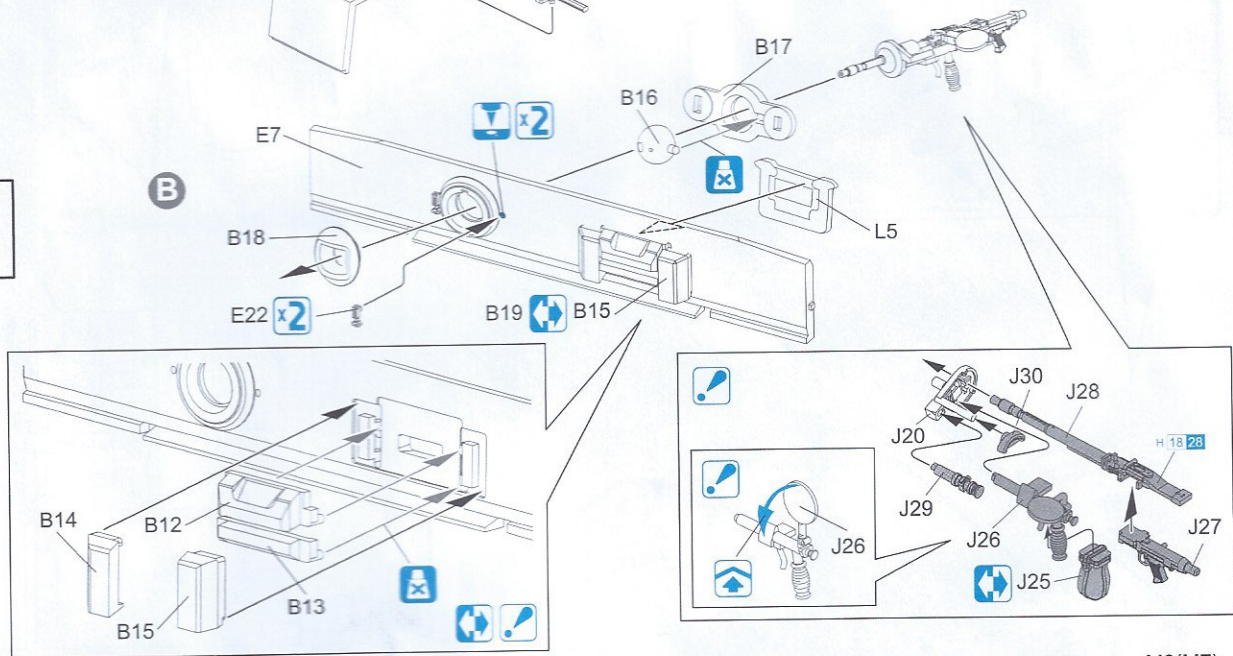
6



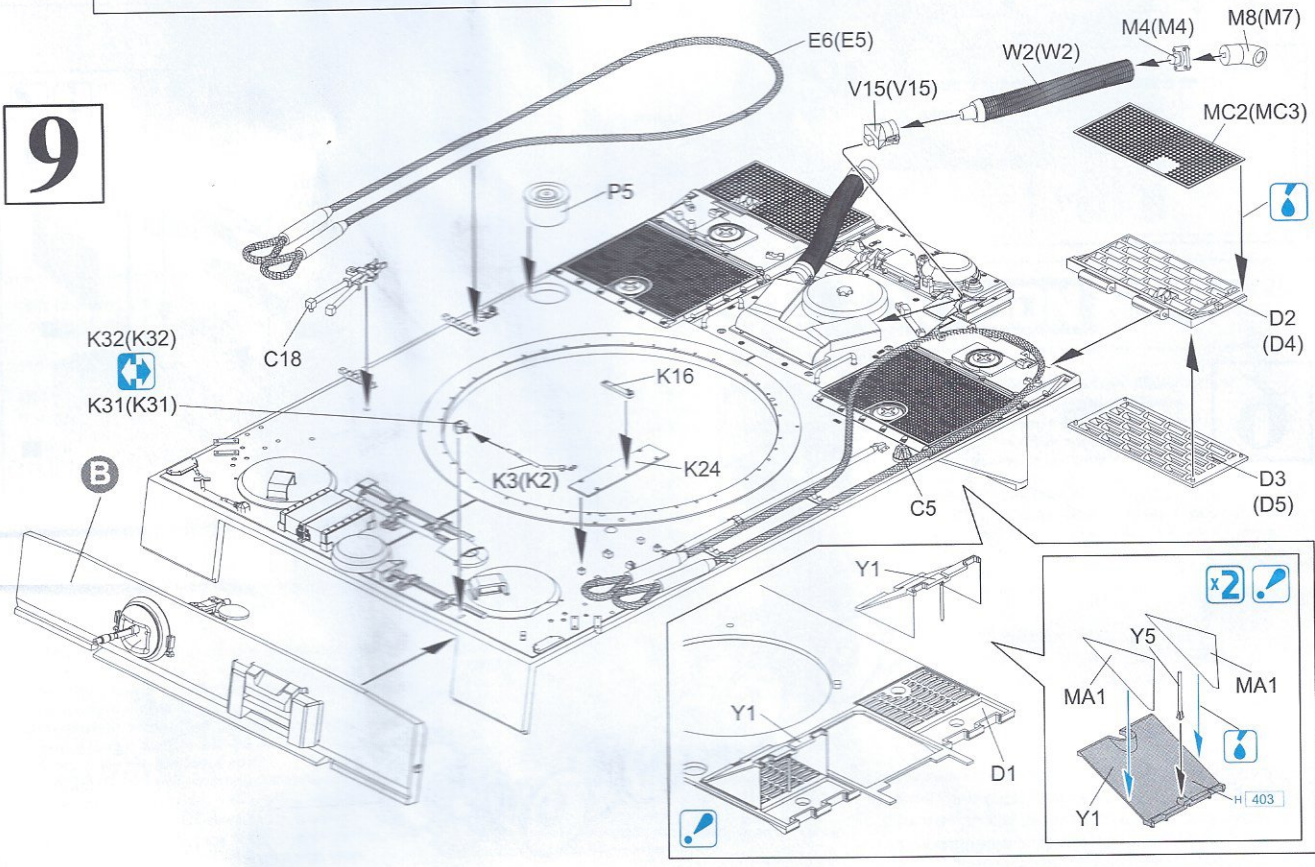




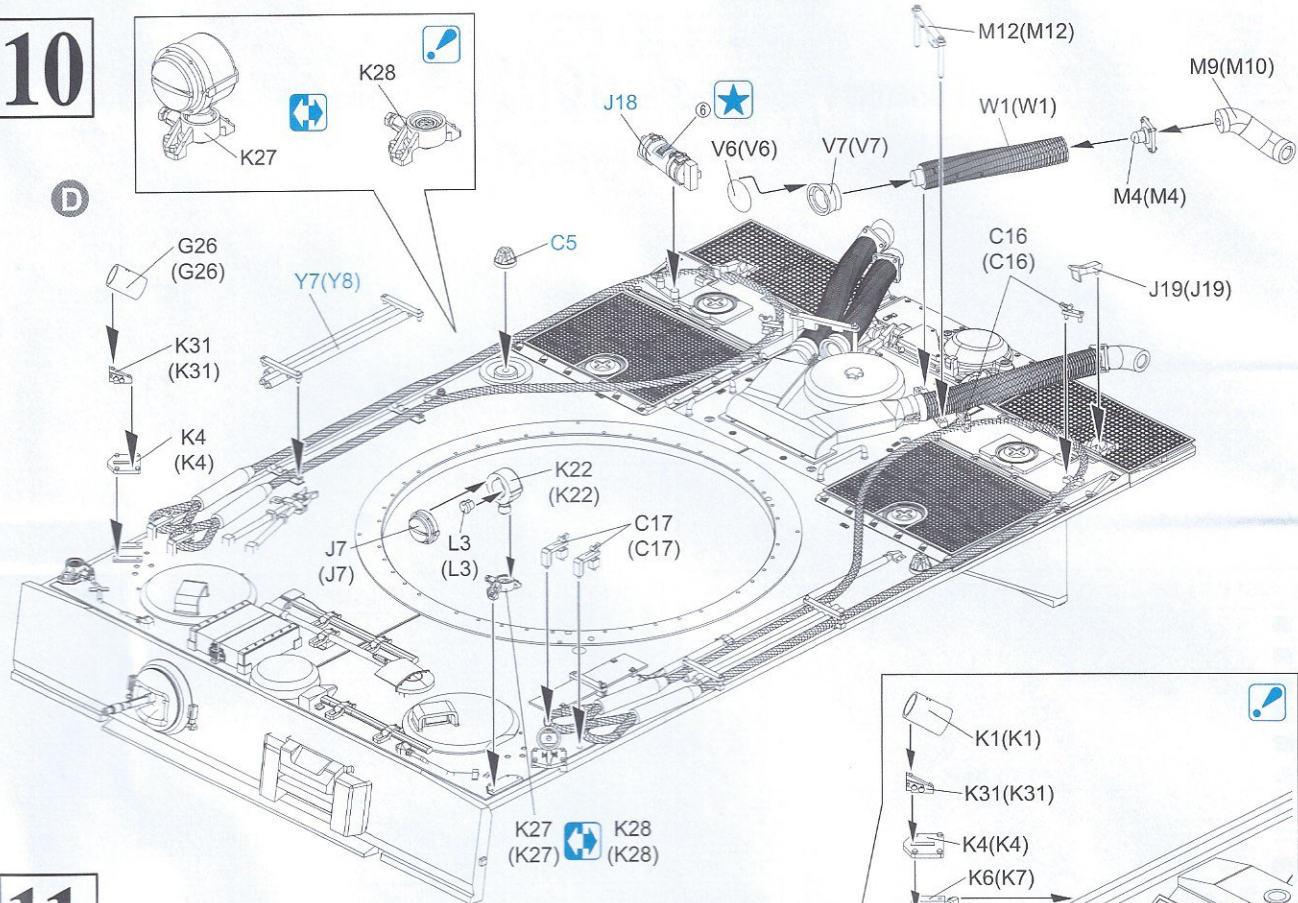
8



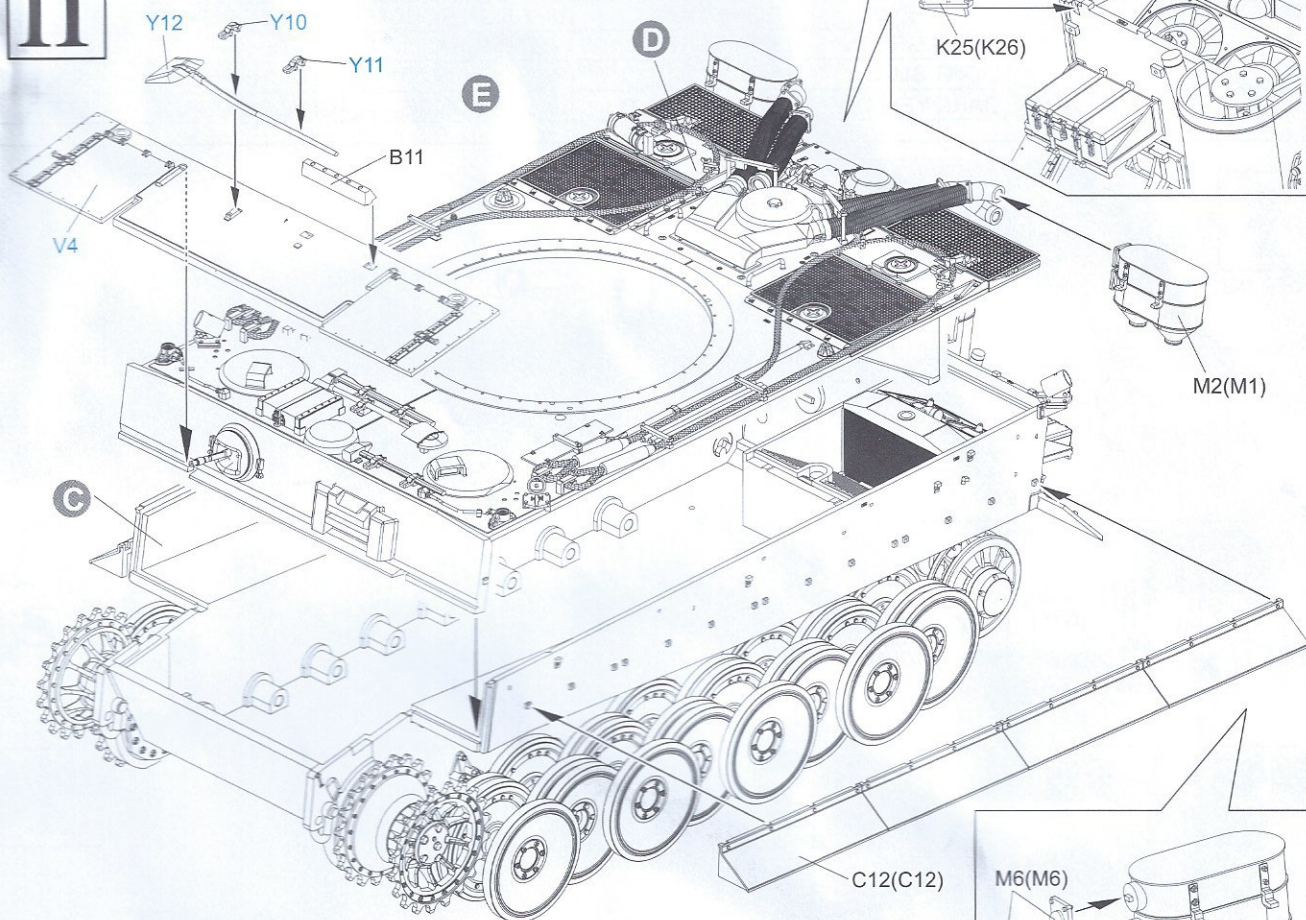
9



10



11

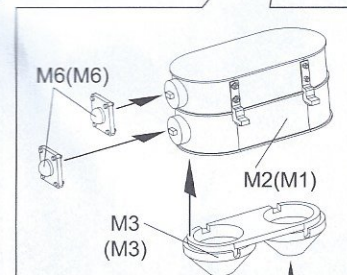


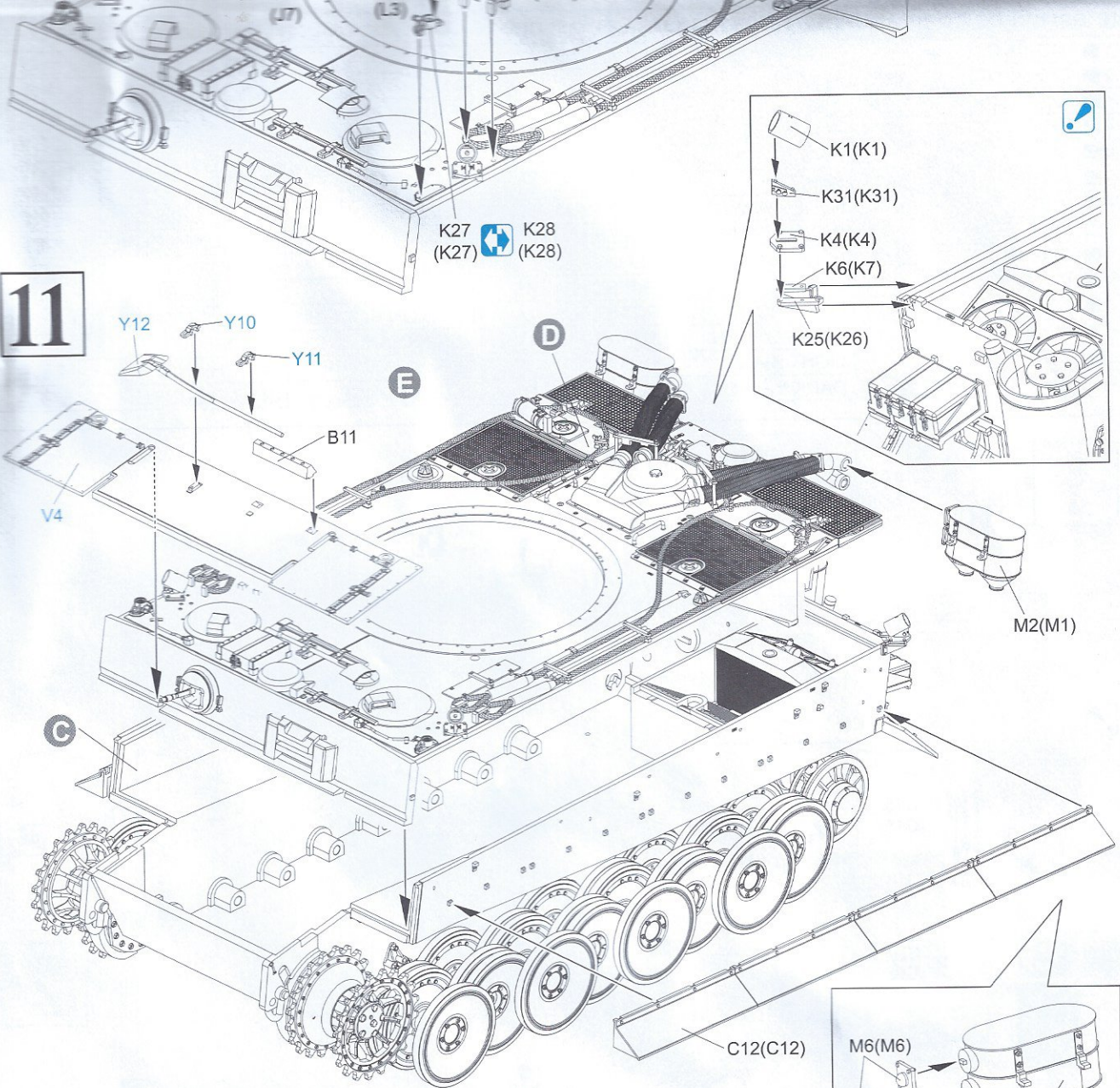
12



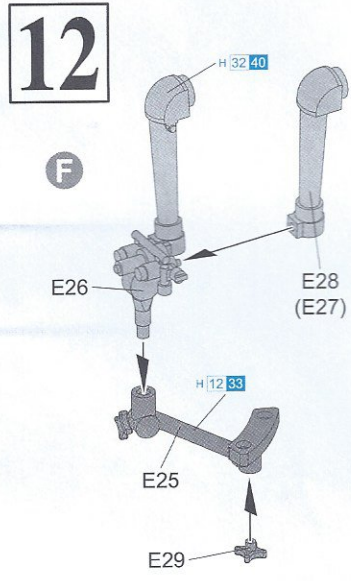
13

G



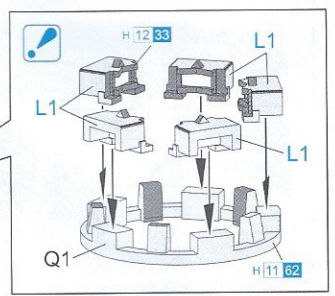
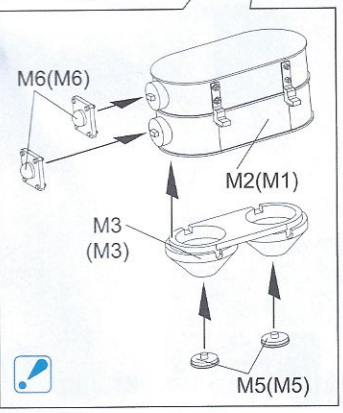
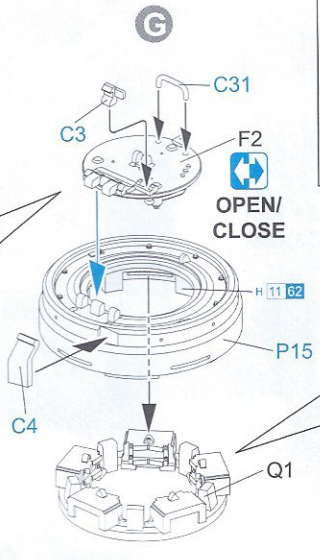
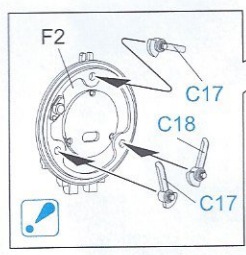


11



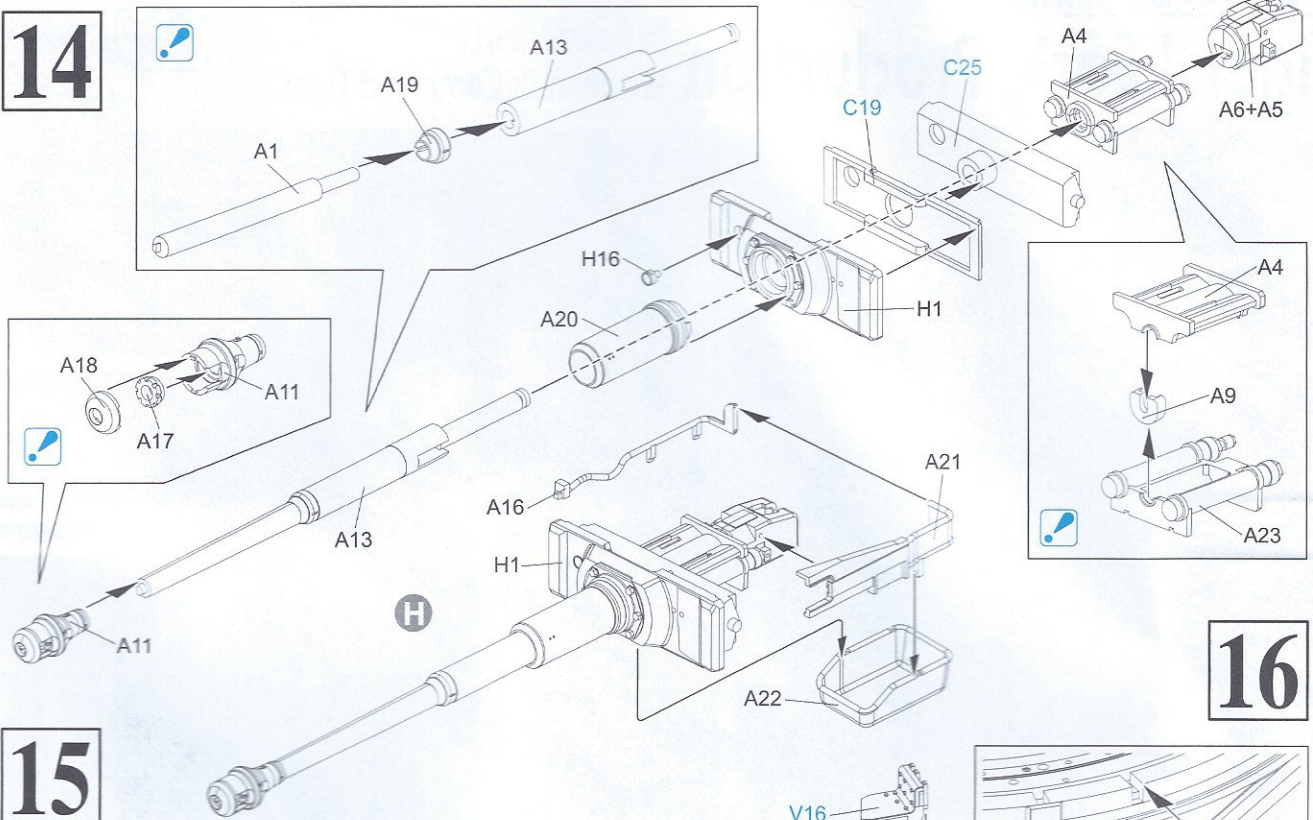
12

13

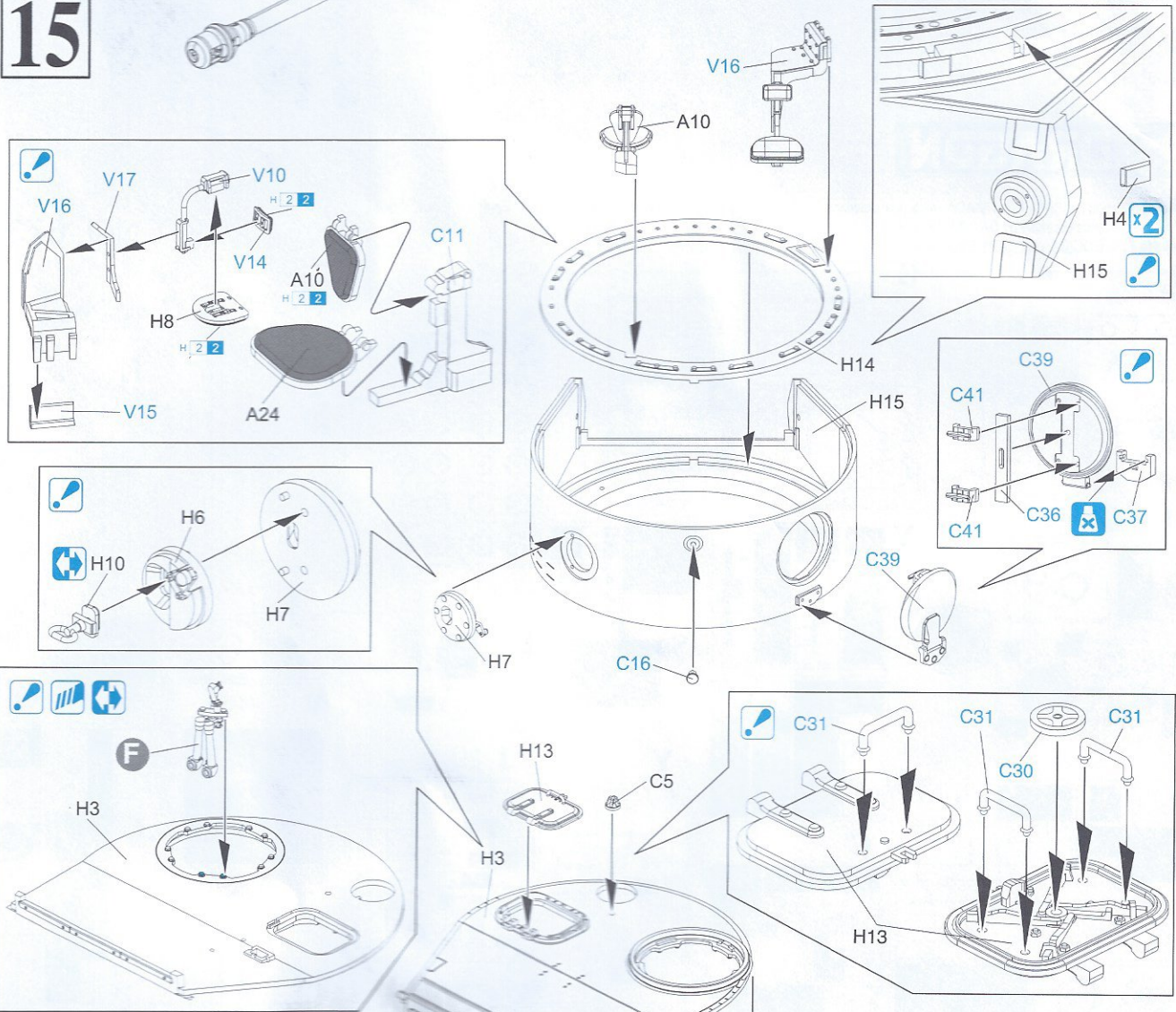


OPEN/CLOSE

14



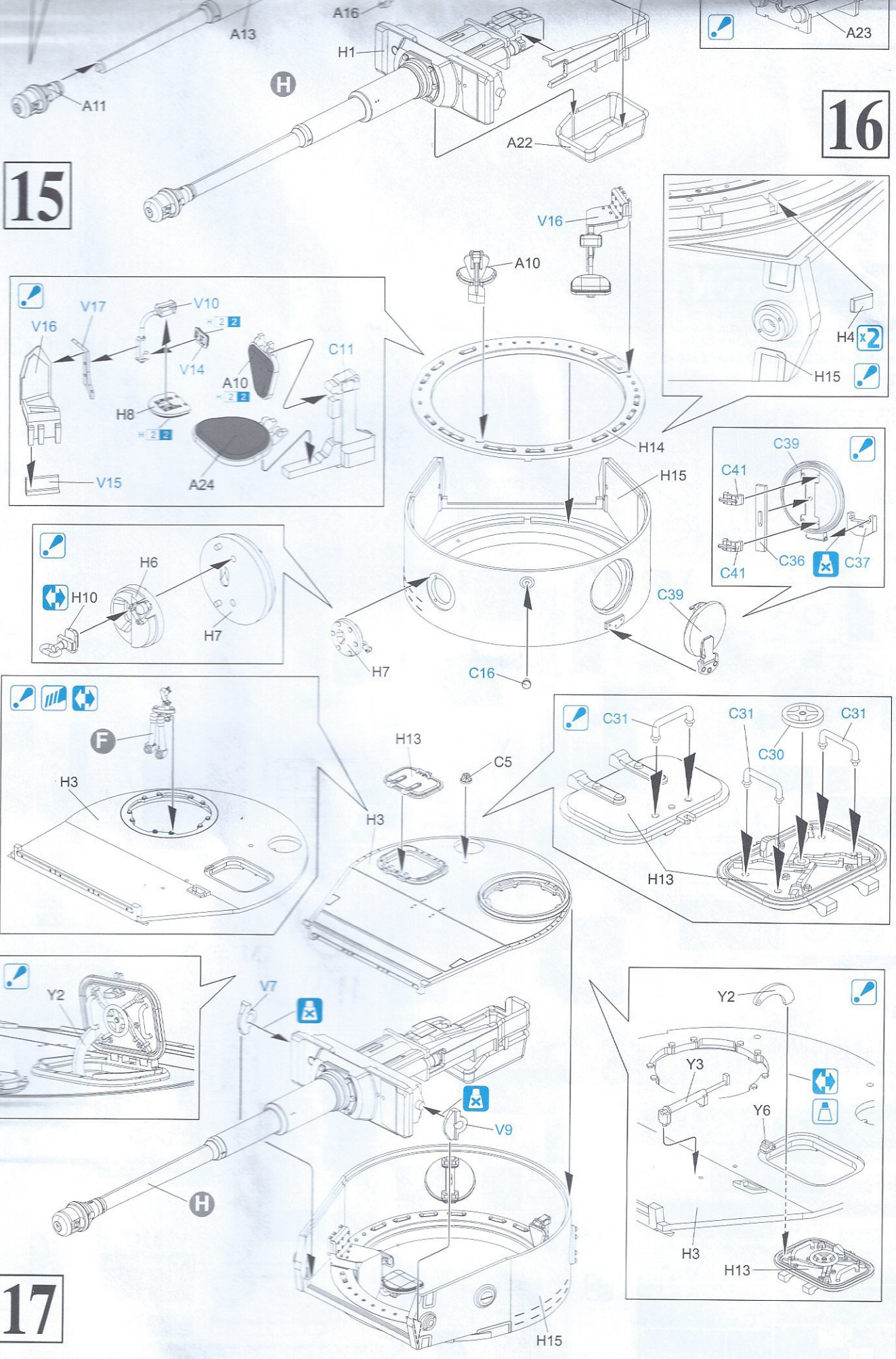
15



16

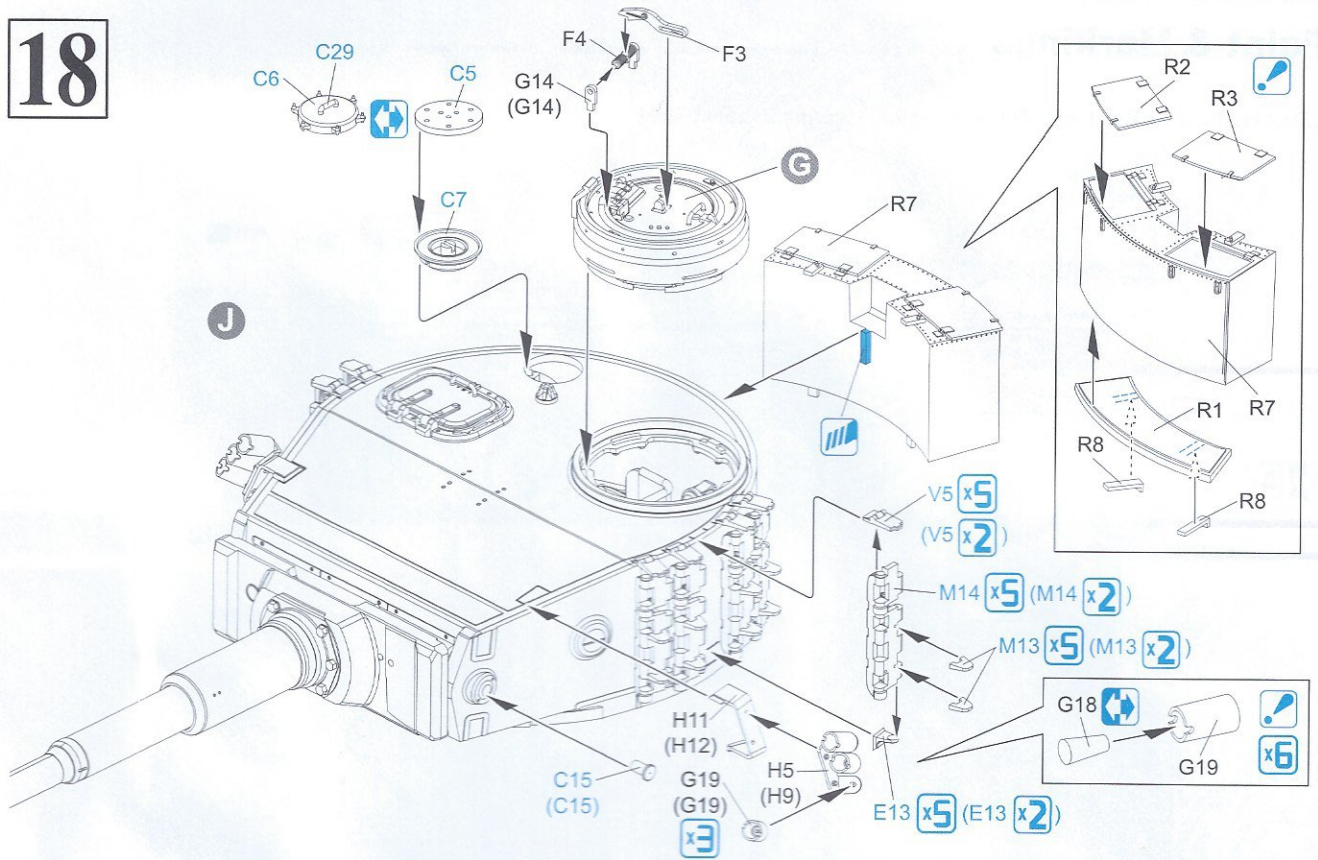
15

16

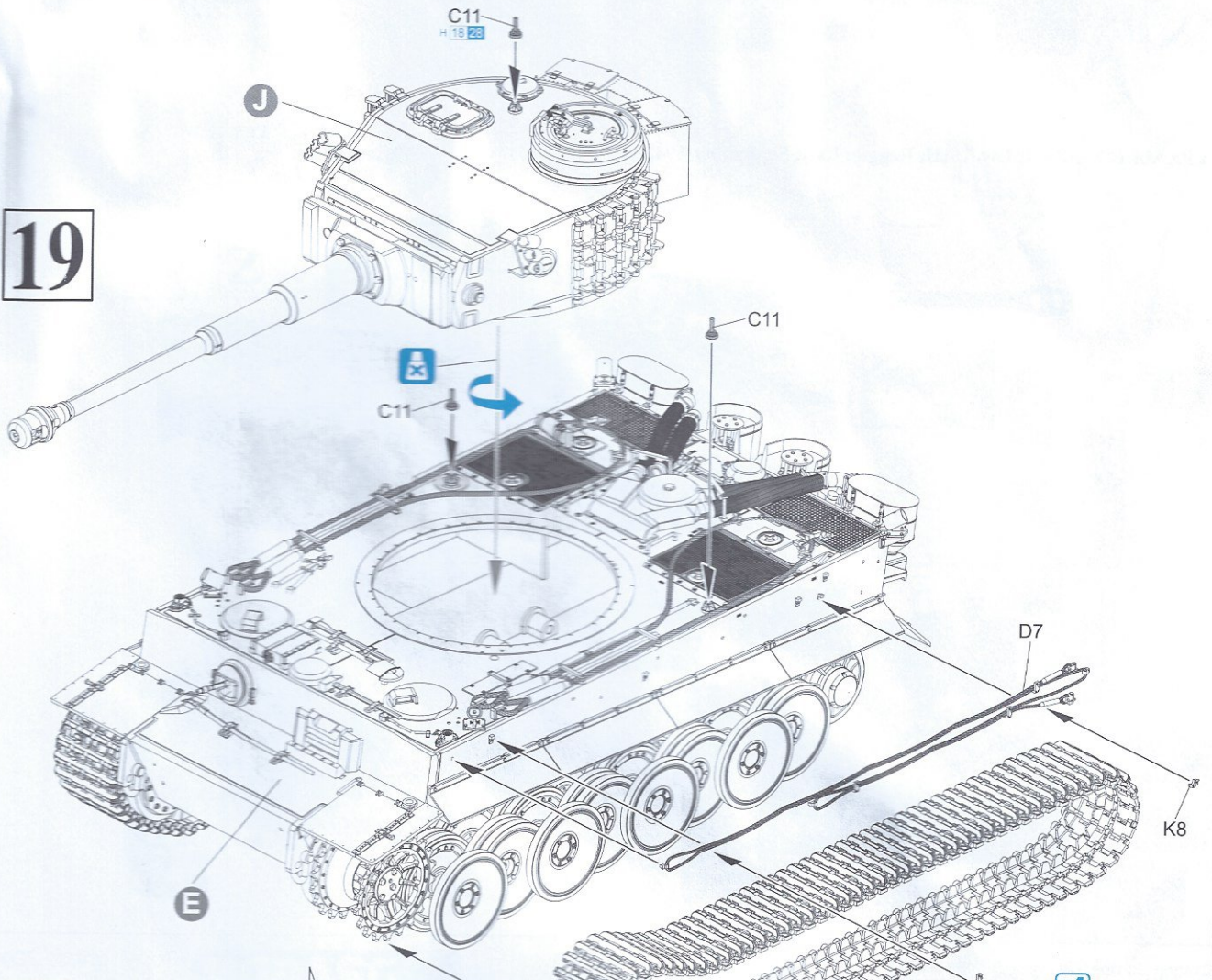


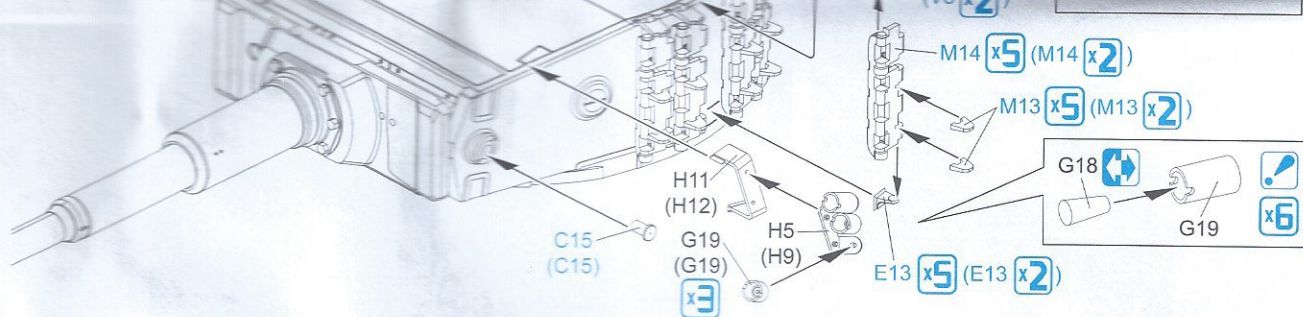
17

18

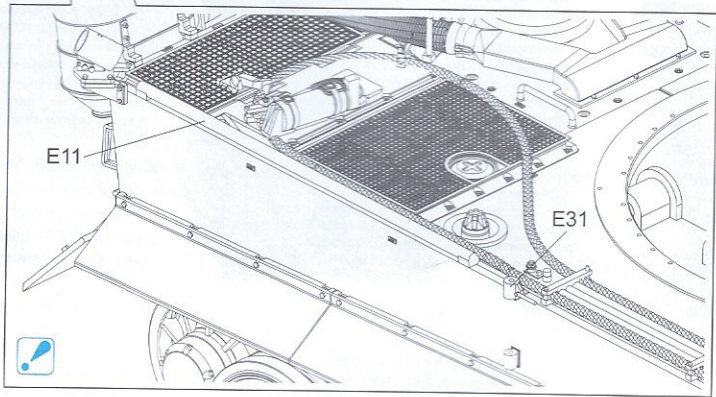
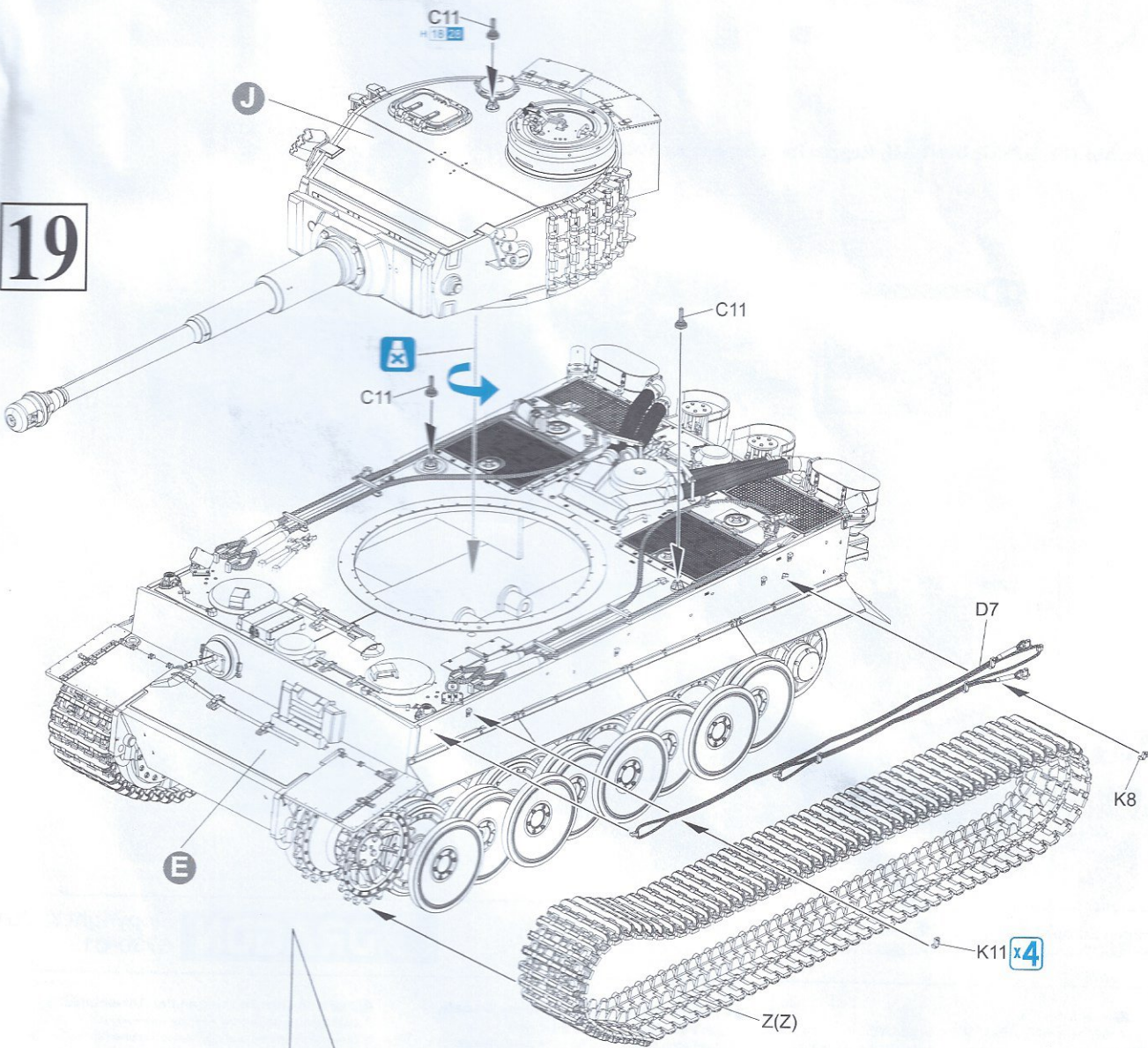


19





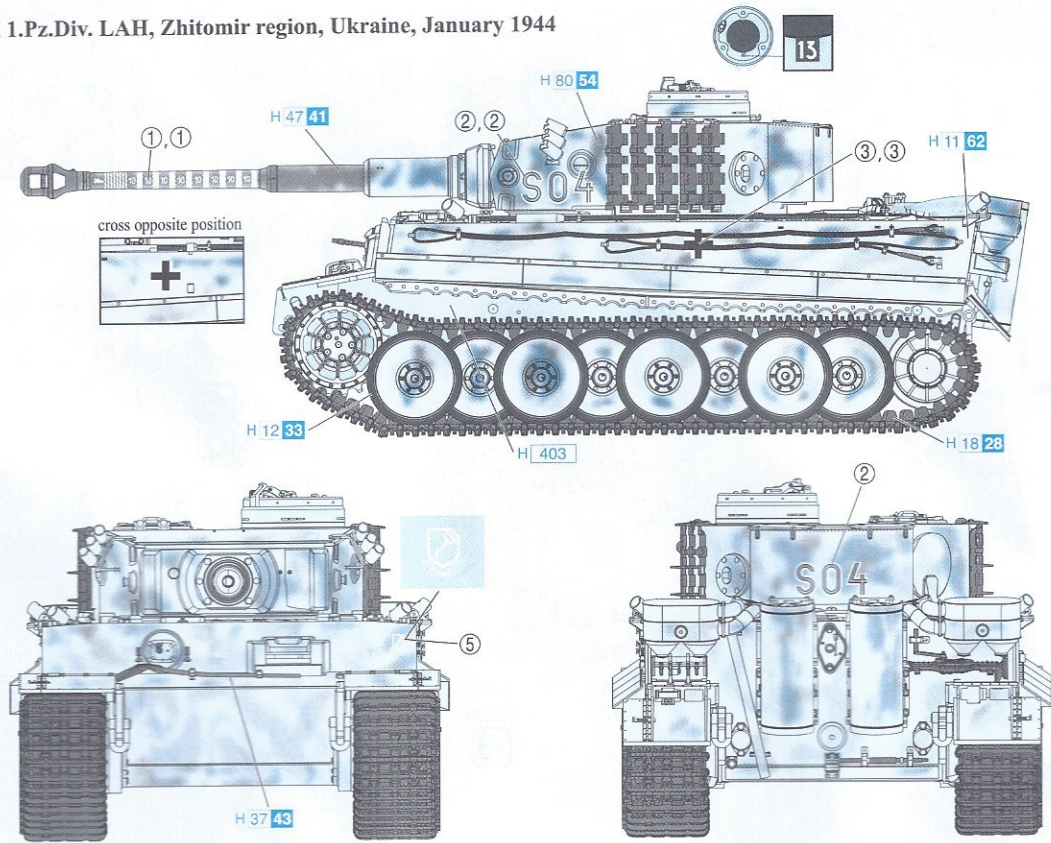
19



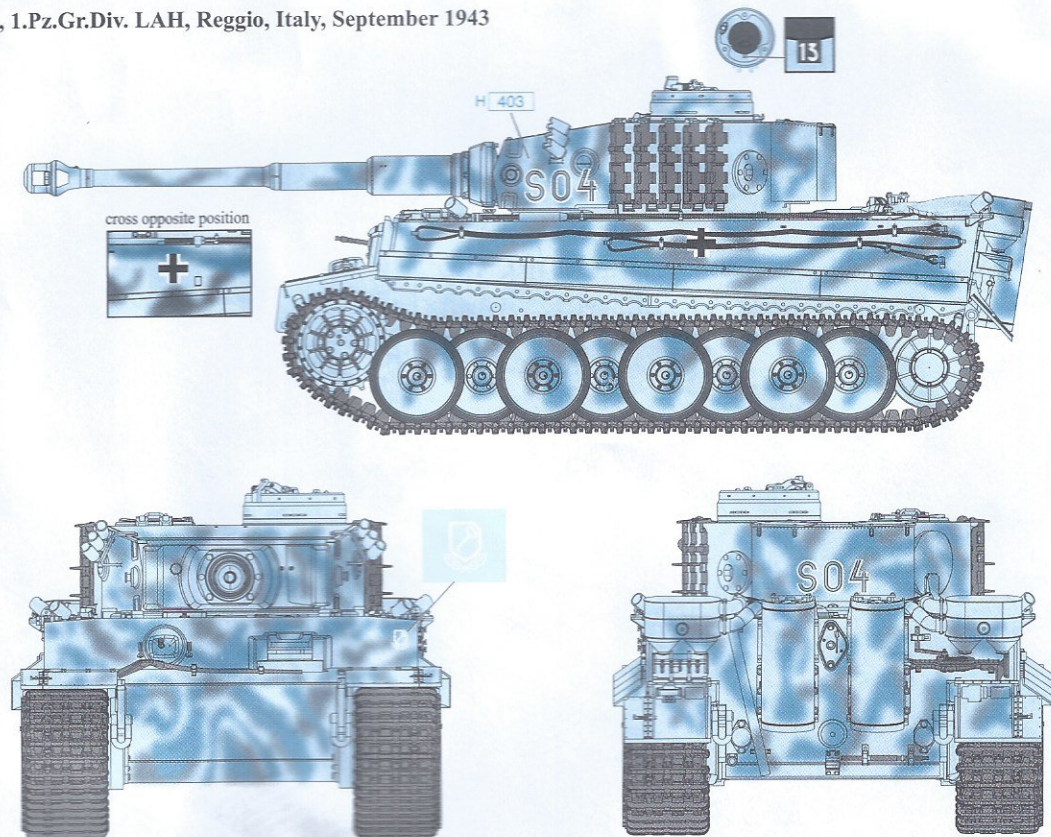
Paint & Markings

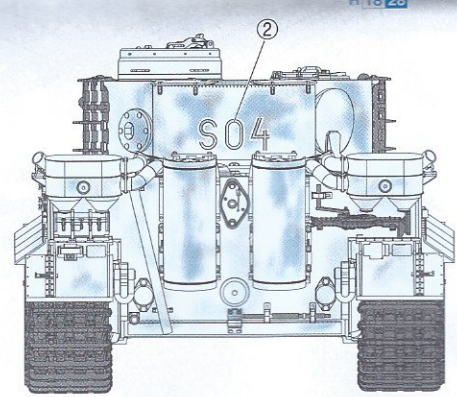
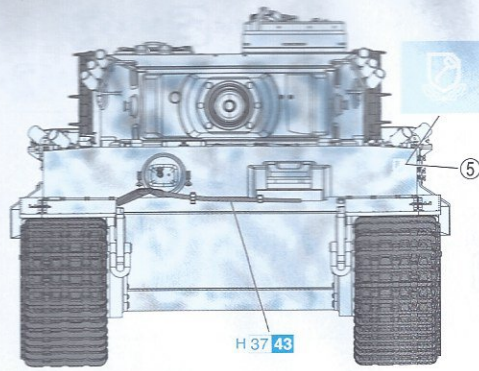
マーキング及び塗装図 Markierungen und Bemalung 標貼及着色指示 Decoration et Peinture Marchio & Pittura

s.Pz.Abt.101, 1.Pz.Div. LAH, Zhitomir region, Ukraine, January 1944

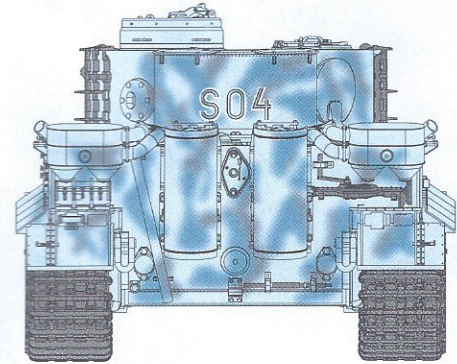
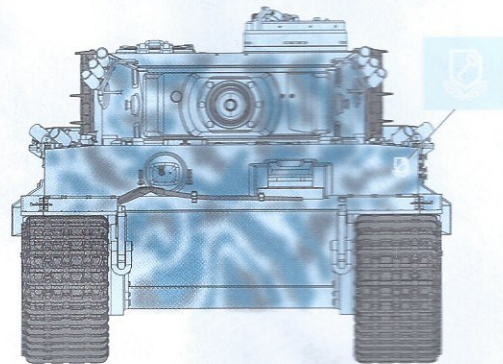
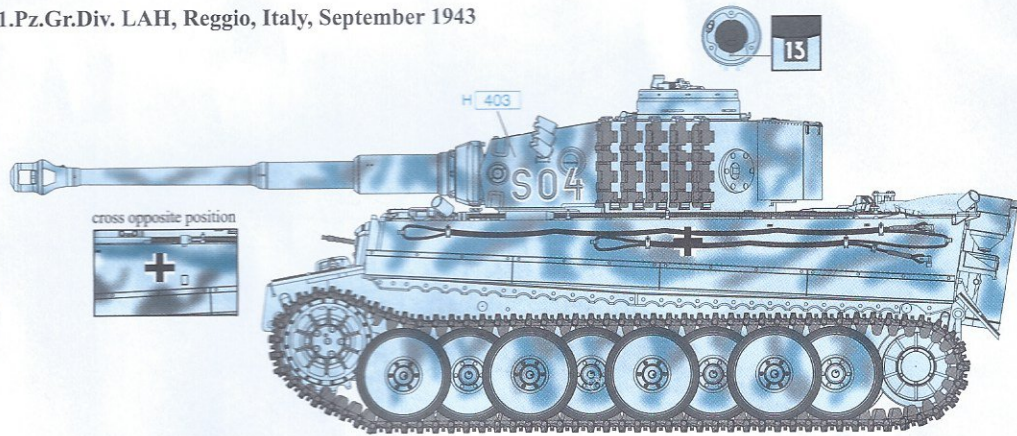


s.Pz.Abt.101, 1.Pz.Gr.Div. LAH, Reggio, Italy, September 1943





s.Pz.Abt.101, 1.Pz.Gr.Div. LAH, Reggio, Italy, September 1943



Dragon Europe: c/o Hobby Pro Marketing Ges. m.b.H.
Am Leonhardbach 7, A-8010 GRAZ, AUSTRIA

 **DRAGON**® Copyright © 2014
6730-01

■ デカールの貼り方

- ① あらかじめデカールを貼る場所の汚れを拭き取ってください。
- ② 貼りたいデカールを切り取り、1枚ずつ水、またはぬるま湯に台紙を下に20秒ほど浸します。
- ③ 水から引き上げたタオル等に乗せ、指先で動かさず確認します。その後、台紙をずらしながら所定の位置に貼ります。
- ④ 指先に少量の水をつけて調整した後、柔らかな布等で内部の水分や気泡を押し出してください。
- ⑤ デカールが完全に乾いたら多少の水を含んだ布で、デカールまわりの糊を拭き取ってください。

■ Modo esatto per applicare le decalcomanie

- ① Pulire la superficie del modello con un panno umido.
- ② Ritagliare ciascun disegno dal foglio decalcomanie e immergerli in acqua calda per 20 secondi.
- ③ Controllare col polpastrello se il disegno è allentato sulla base di carta. In questo caso, applicarlo nella esatta posizione sul modello facendolo scivolare dalla base di carta.
- ④ Spostare il disegno nella esatta posizione mediante il polpastrello umido, quindi togliere l'acqua in eccesso e le bolle d'aria sotto la decalcomanie mediante un panno soffice di cotone.
- ⑤ Quando la decalcomanie sono asciutte, togliere con un panno umido l'eccesso di colla intorno alla decalcomania stessa.

■ Correct Method for Applying Decals

- ① Clean the model surface with a wet cloth.
- ② Cut out each decal design from the decal sheet, and dip it in warm water for 20 seconds.
- ③ Use a fingertip to check if the decal is loose from the backing paper. If so, place it in the proper position on the model, and slide it off the backing paper onto the model.
- ④ Move the design to the exact position with a wet fingertip, and squeeze out any excess water or air bubbles under the decal with a soft cotton cloth.
- ⑤ When the decals are dry, use a wet cloth to gently wipe away any residue left around them.

■ Comment appliquer les décalcomanies correctement

- ① Nettoyer la surface du modèle avec un chiffon humide.
- ② Découper chaque décalcomanie de sa feuille de papier et la plonger dans l'eau tiède pendant vingt secondes.
- ③ Vérifier avec le bout du doigt si le dessin se détache de son papier-support. Si oui, le positionner à l'endroit choisi sur le modèle et retirer doucement le papier-support.
- ④ Positionner la décalcomanie correctement avec un doigt humide et éponger tout restant d'eau et toutes bulles d'air sous la décalcomanie avec un chiffon doux.
- ⑤ Quand les décalcomanies sont sèche, détacher le colle autour des décalcomanies avec un chiffon humide.

■ Das Korrekte Aufbringen der Abziehbilder

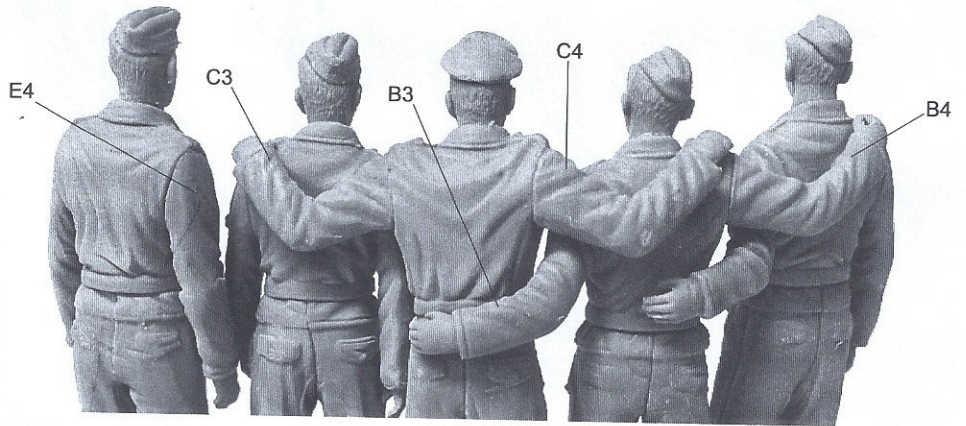
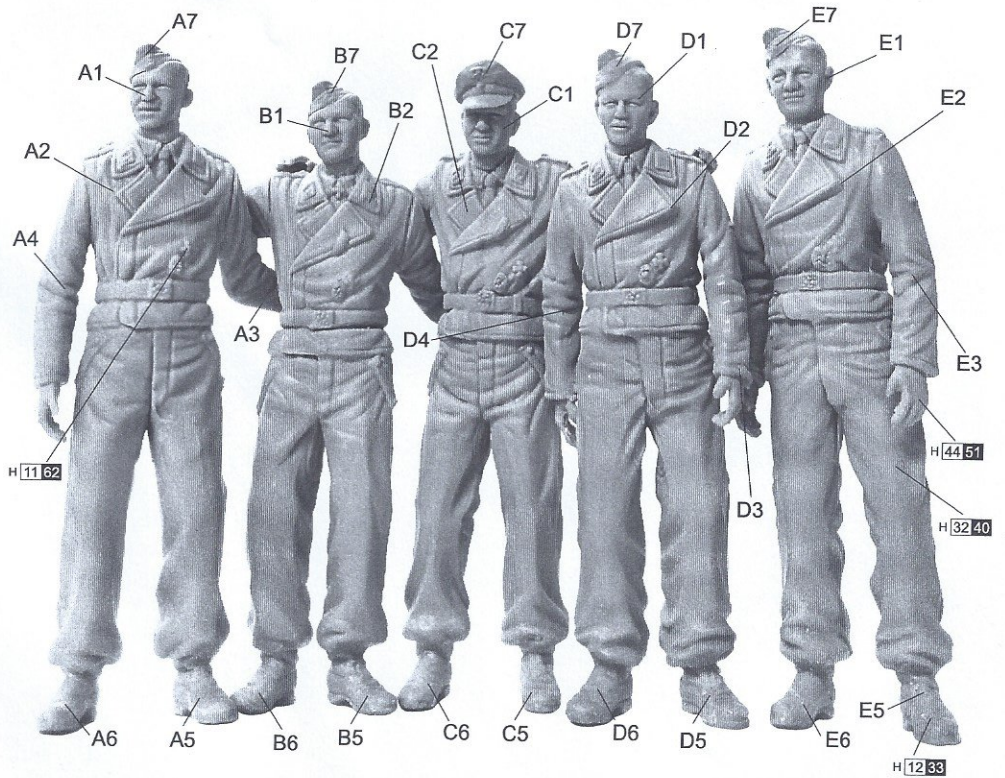
- ① Oberfläche des Modells mit feuchtem Tuch reinigen.
- ② Jedes Motiv einzeln aus dem Bogen herausschneiden und 20 Sekunden in warmes Wasser tauchen.
- ③ Mit dem Finger prüfen, ob sich das Motiv vom Trägerpapier gelöst hat. Wenn ja, so schieben Sie es vom Papier weg and seine genaue Position auf dem Modell.
- ④ Korrigieren Sie die exakte Lage mit nasser Fingerspitze und drücken Sie Wasserblasen unter dem Abziehbild mit einem weichen Baumwolltuch weg.
- ⑤ Entfernen Sie beim Antrocknen der Abziehbilder die Klebmittelränder mit einem feuchten Tuch.

■ 貼上水印標貼的正確方法：

- ① 用濕布抹乾淨模型表面。
- ② 按照各標貼的形狀從標貼紙上切出，浸到溫水之中約 20 秒。
- ③ 用指尖試行觸摸以確定標貼是否已脫離底紙，如果屬實，則把標貼連底紙放到模型表面的適當位置上，小心地將底紙移去，把標貼留在模型表面。
- ④ 以濕水的指尖把標貼移到正確的位置上，再用柔軟的綿質布料把標貼輕壓，以擠出標貼底下的氣泡和水分。
- ⑤ 標貼乾後，用濕布輕拭標貼及其附近的模型表面，以洗去可能殘留在標貼附近的多餘膠水，確保效果完美。

1:35 '39-'45 SERIES

Tiger-I Early Production Pz.Kpfw. VI, Ausf.E Wittmann's Command Tiger

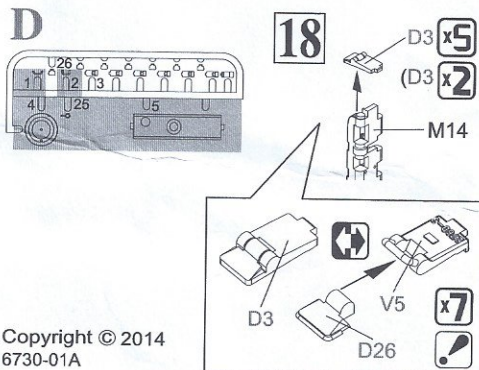


Smart Kit

6730-01b

DRAGON

Tiger-I Early Production Pz.Kpfw. VI, Ausf.E Wittmann's Command Tiger



Copyright © 2014
6730-01A