

1 接着してください。
CEMENT TOGETHER
ZUSAMMENKLEBEN
COLLER ENSEMBLE
INCOLLARE INSIEME
用膠黏合在一起

2 接着しないでください。
DO NOT CEMENT
NICHT KLEBEN
NE PAS COLLER
NON INCOLLARE
不用黏合

3 切り取ってください。
REMOVE
ENTFERNEN
RETIRER
SEPARARE
切取

4 穴をうめてください。
FILL HOLE
SCHLISSEN
BOUCHER LE TROU
FORO PIENO
塞孔

5 2組つってください。
2 SETS NEEDED
WIRD DOORPELT BENÖTIGT
DEUX SETS NECESSAIRES
NECESSARIE 2 SERIE
同様の製作二組

6 ティカールをはってください。
BE CAREFUL
HIER VORSICHT
USARE ATTENZIONE
小心留意

7 2組つってください。
2 SETS NEEDED
WIRD DOORPELT BENÖTIGT
DEUX SETS NECESSAIRES
NECESSARIE 2 SERIE
同様の製作二組

8 ティカールをはってください。
BE CAREFUL
HIER VORSICHT
USARE ATTENZIONE
小心留意

9 穴をうめてください。
FILL HOLE
SCHLISSEN
BOUCHER LE TROU
FORO PIENO
塞孔

10 2組つってください。
2 SETS NEEDED
WIRD DOORPELT BENÖTIGT
DEUX SETS NECESSAIRES
NECESSARIE 2 SERIE
同様の製作二組

H 1	1	ホワイト	WHITE	WEISS	BLANC	BIANCO	白色
H 3	3	レッド	RED	ROT	ROUGE	ROSSO	紅色
H 8	8	シルバー	SILVER	SILBER	ARGENT	ARGENTO	銀色
H 12	12	つや消しブラック	FLAT BLACK	MATTSCHWARZ	NOIR MAT	NERO OPACO	啞黑色
H 18	18	黒鉄色	STEEL	STAHL	ACIER	ACCIAIO	黒鐵色
H 52	12	オリーブドラブ(1)	OLIVE DRAB (1)	OLIVE DRAB (1)	OLIVE DRAB (1)	OLIVA SBIADITO	橄欖綠色
H 77		タイヤブラック	TIRE BLACK	REIFENSCHWARZ	NOIR DE PNEU	NERO PNEUMATICO	胎黑色
H 80	54	カーキグリーン	KHAKI GREEN	KHAKI GRÜN	VERT KHAKI	VERDE KAKI	許磯綠色
H 90	47	クリアーレッド	CLEAR RED	ROT, REIN	ROUGE CLAIR	ROSSO CHIARO	透明紅色
H 93	50	クリアーブルー	CLEAR BLUE	BLAU, REIN	BLEU CLAIR	BLU CHIARO	透明藍色

H 315	315	グレーFS16440	GRAY FS16440	HELLGRAU	HELLGRAU	HELLGRAU	白色
H 317	317	グレーFS36231	GRAY FS36231	GRAU	GRAU	GRAU	白色
H 44	51	はだ色	FLESH	FLEISCHFARB	FLEISCHFARB	FLEISCHFARB	肉色

塗料指定のH[]はGunze産業・水性ホビーカラー、
[]はMr.カラーの番号です。このキットには接着剤
は入っていないので別にお求めください。

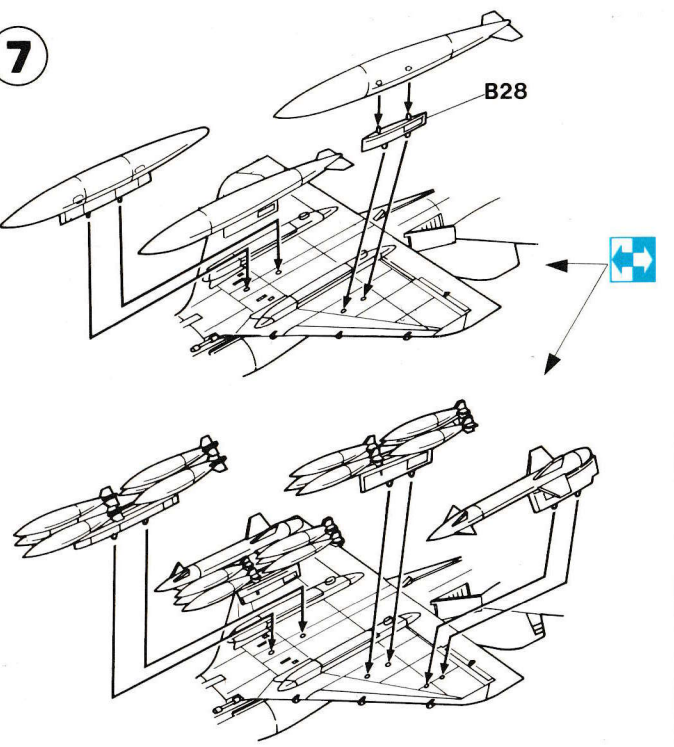
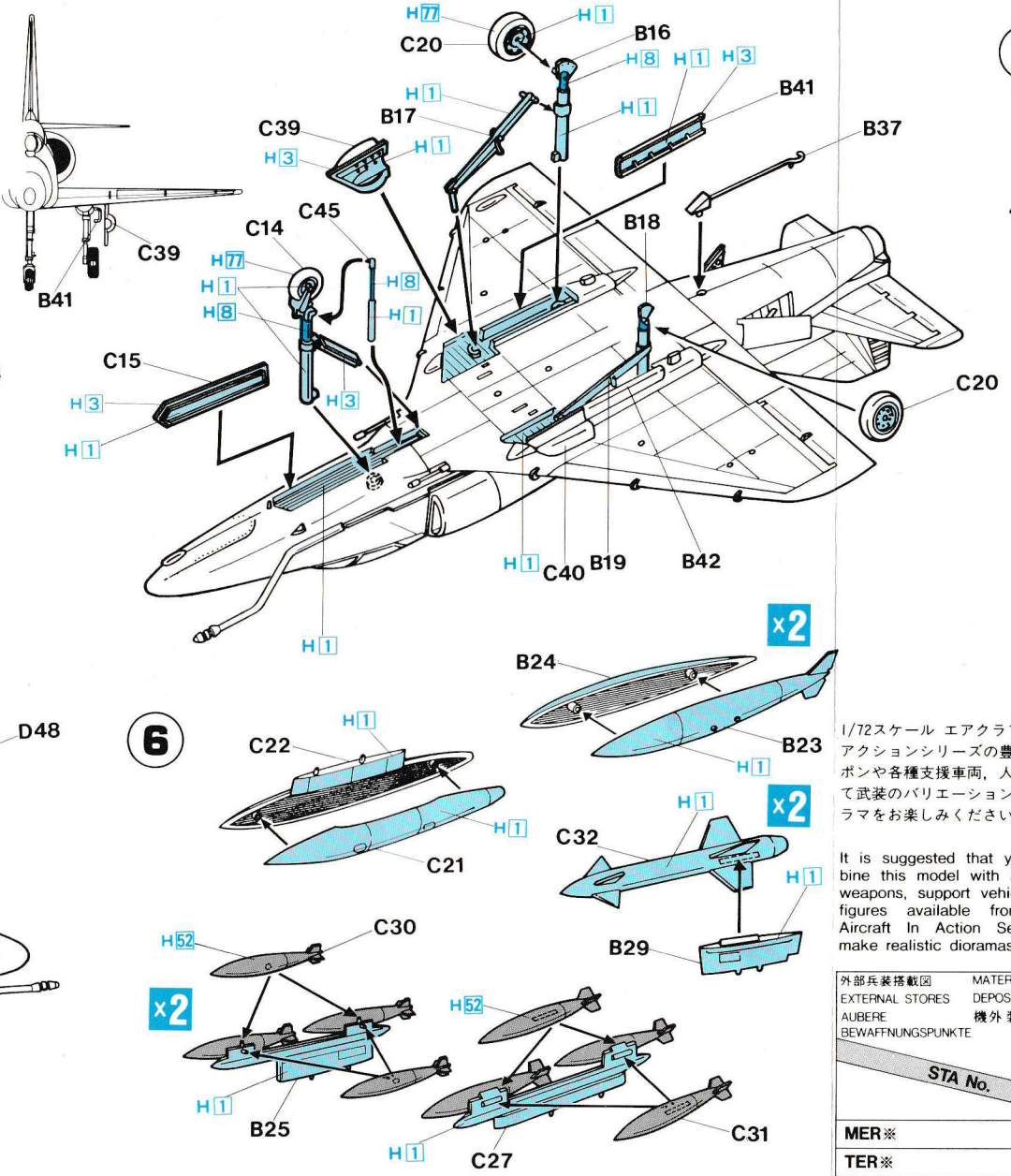
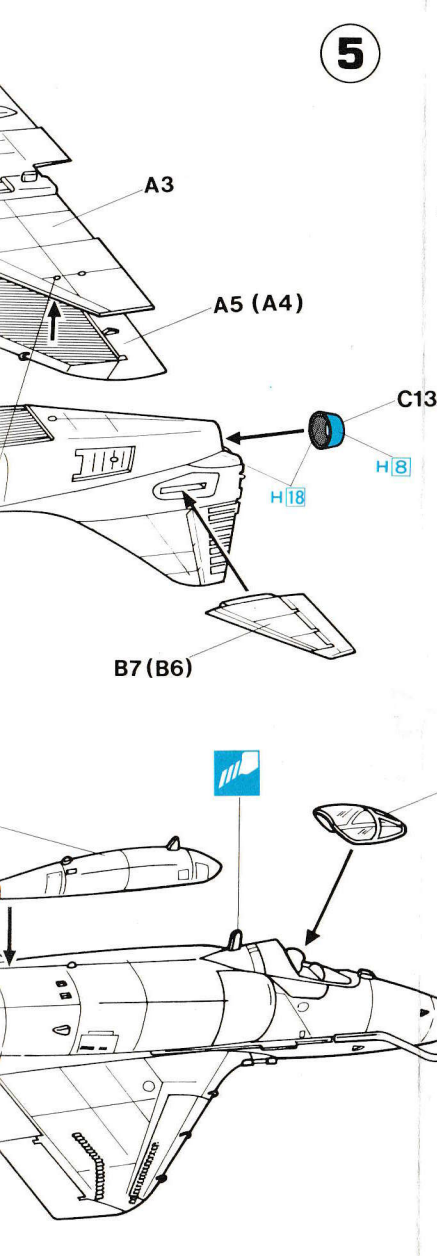
H[] in painting indication is the number of
Gunze Sangyo Aqueous Hobby Color, while [] is
that of Mr. Color. Glue is not included in this kit.

H[] bei Bemalungshinweisen ist die Nummer der
Aqueous-Hobby-Color von Gunze Sangyo, während []
den Ton der Farbserie Mr. Color anzeigt. Im Bausatz
ist kein Klebstoff enthalten.

Sur le guide de peinture, H[] correspond au numéro
de couleur GUNZE SANGYO AQUEOUS HOBBY
COLOR, alors que [] correspond à Mr. COLOR. La
colle n'est pas fournie dans ce kit.

H[] 這個着色指示是代表都是出品水性模型漆的
編號，而[]則代表都是出品的樹脂系模型漆的編
號，這份零件並沒有包括膠水。

H[] 這個着色指示是代表都是出品水性模型漆的
編號，而[]則代表都是出品的樹脂系模型漆的編
號，這份零件並沒有包括膠水。



1/72スケール エアクラフト イン
アクションシリーズの豊富なウエ
ポンや各種支援車両、人形を使っ
て武装のバリエーションやディオ
ラマをお楽しみください。

It is suggested that you com-
bine this model with abundant
weapons, support vehicles and
figures available from "1/72
Aircraft In Action Series" to
make realistic dioramas.

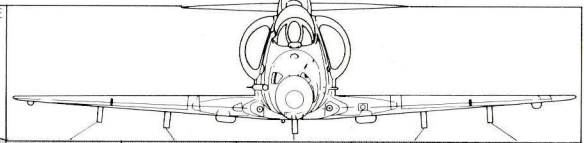
Wir empfehlen, dieses Modell mit
umfassender Bewaffnung, Service-
Fahrzeugen und Figuren auszustat-
ten. Hasegawa bietet dieses Zubeh-
or mit seiner 1:72 "Aircraft in Action"
Serie zum Dioramabau.

Nous vous conseillons de com-
biner ce modèle par des arme-
ments, véhicules et personna-
ges de maintenance fournis dans
le kit "Avions en action 1/72e"
pour réaliser des dioramas.

Si suggerisce di combinare que-
sto modello con armamento ab-
bondante con veicoli e figure dis-
ponibili da "1/72 Aircraft In Action
Series" per costruire diorama
realistici.

你可以把這份模型配合「1/72飛
機戰鬥系列」豐富多樣的武器裝備
、地勤支援車輛及地勤人員使用，
製作集合成有逼真感覺的各種類戰
地模型組合

外部兵裝搭載図
EXTERNAL STORES
AUBERE
BEWAFFNUNGSPUNKTE



STA No.	5	4	3	2	1
MER※		●	●	●	
TER※	●	●	●	●	●
MK.81	●●●	●●●●	●●●●	●●●●	●●●●
MK.82/Snakeye	●	●●●	●●●	●●●	●
MK.84			●	●	
LAU-3	●	●	●	●	●
LAU-10	●	●	●	●	●
HIPEG	●		●		●
AGM-12B Bullpup	●				●
AGM-45 Shrike	●				●

※MER Multiple Ejector Rack:6発用爆弾架 TER Triple Rack:3発用爆弾架

BLANC	BIANCO	白色
ROUGE	ROSSO	紅色
ARGENT	ARGENTO	銀色
NOIR MAT	NERO OPACO	啞黑色
ACIER	ACCIAIO	黑鐵色
OLIVE DRAB (1)	OLIVA SBIADITO	橄欖綠色
NOIR DE PNEU	NERO PNEUMATICO	胎黑色
VERT KHAKI	VERDE KAKI	鈣鐵綠色
ROUGE CLAIR	ROSSO CHIARO	透明紅色
BLEU CLAIR	BLU CHIARO	淺藍色

H315 315	グレーFS16440	LIGHT GRAY	HELLGRAU	GRIS CLAIR	GRIGIO CHIARO	淺灰色
H317 317	グレーFS36231	GRAY	GRAU	GRIS	GRIGIO	灰色
H44 51	はだ色	FLESH	FLEISCHFARBE	CHAIR	COLOR CARNE	肌肉色