



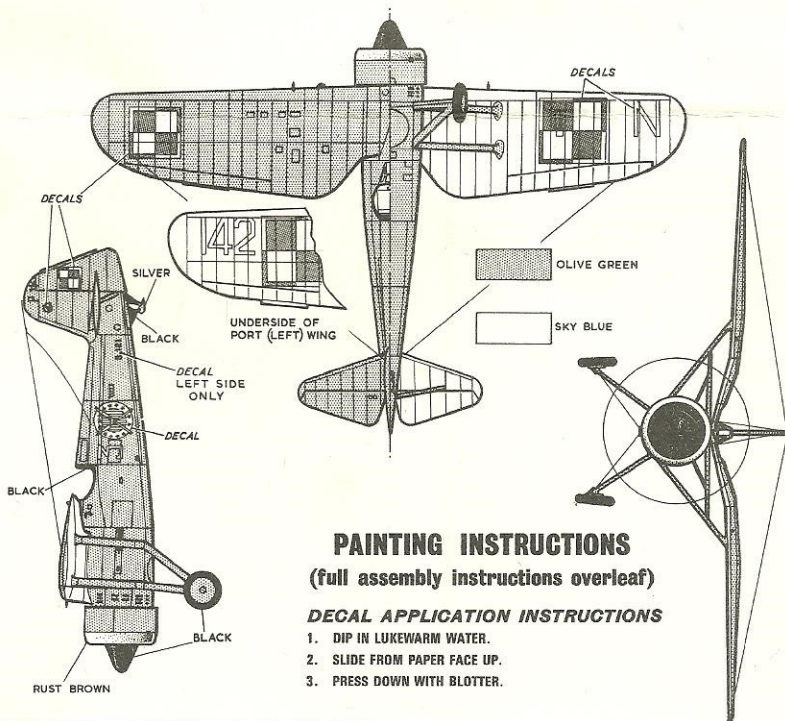
SOME INTERESTING FACTS ABOUT YOUR P.Z.L. P-11c

The gallant resistance offered by the Poles to the German onslaught of September 1939 is legendary, and as the only fighter available to the Polish Air Force, the P-11c was responsible for the defence of Poland against attack from the air. Unfortunately, the basic design of the P-11 dated back to 1929, and though the most advanced in the world when it first appeared, was long outmoded by the time it had to face the Bf 109's and 110's of the Luftwaffe; moreover, these latter were available to the Germans in far greater numbers than fighters of any sort were to the Poles. No amount of bravery on the part of the pilots could make up for the deficiencies in both quality and quantity of their equipment, and in only a few days the Polish Air Force was overwhelmed. This victory was not achieved without loss to the Germans, however, and a surprisingly large number of their aircraft fell to the guns of the obsolescent P-11. One P-11 is preserved in a Polish museum as a memorial to the pilot of 1939.

The P.Z.L. P-11c was of all-metal construction, and was powered by a P.Z.L.-built Bristol Mercury VI S.2 engine developing 645 h.p. It had a maximum speed of 242 m.p.h. Its span was 35' 2" and its length 24' 9½".

**THE SCALE OF THIS MODEL IS
1/72 ACTUAL SIZE OR 1"=6'**

COPYRIGHT 1965 BY REVELL (G.B.) LTD.
CRANBORNE ROAD, POTTERS BAR, HERTS
H-647 PRINTED IN ENGLAND



PAINTING INSTRUCTIONS (full assembly instructions overleaf)

DECAL APPLICATION INSTRUCTIONS

1. DIP IN LUKEWARM WATER.
2. SLIDE FROM PAPER FACE UP.
3. PRESS DOWN WITH BLOTTER.

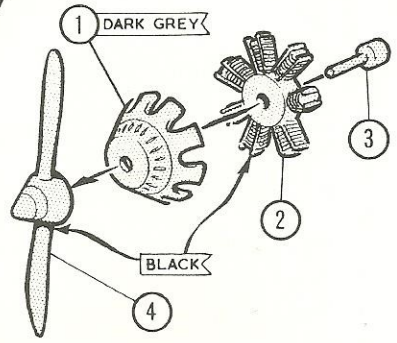
P.Z.L. P-11c.

IMPORTANT! READ THIS FIRST

- NOTE: Do not let cement touch your eyes or clothing. This kit is moulded of Styrene Plastic. Use only REVELL TYPE S CEMENT.
- Apply cement to *only* those surfaces where parts join. Use sparingly, since any excess cement may run and damage the details on your model.
- All parts are numbered for easy identification, or the numbers are engraved on the bar next to each part. Break each part from its bar only when that part is to be used.
- For the best fit, carefully trim any excess plastic from parts before assembling.
- If you wish, paint all parts where indicated and allow them to dry before assembling. USE ONLY REVELL PAINT-SET ENAMEL COLOURS.

NOW CAREFULLY FOLLOW ASSEMBLY INSTRUCTIONS FOR EASE IN BUILDING YOUR MODEL

1

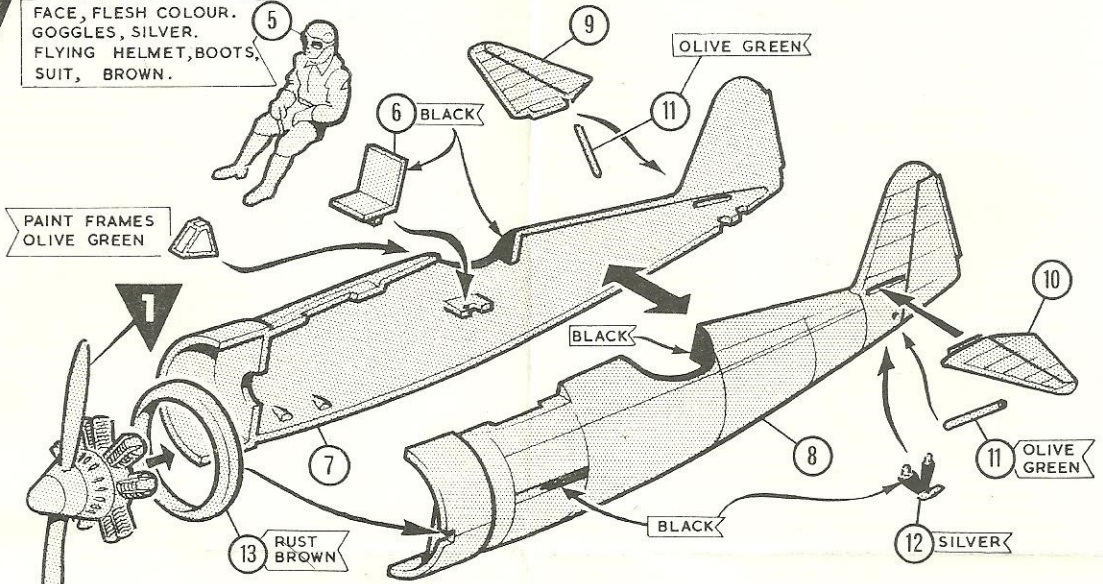


ENGINE ASSEMBLY Stage 1

Cement pt.1 to pt.2 then insert shaft of pt.3 through centre hole of pts.1 and 2—DO NOT CEMENT—now apply cement to end of shaft and press pt.4 into place. Propeller should now rotate. Set aside to dry.

2

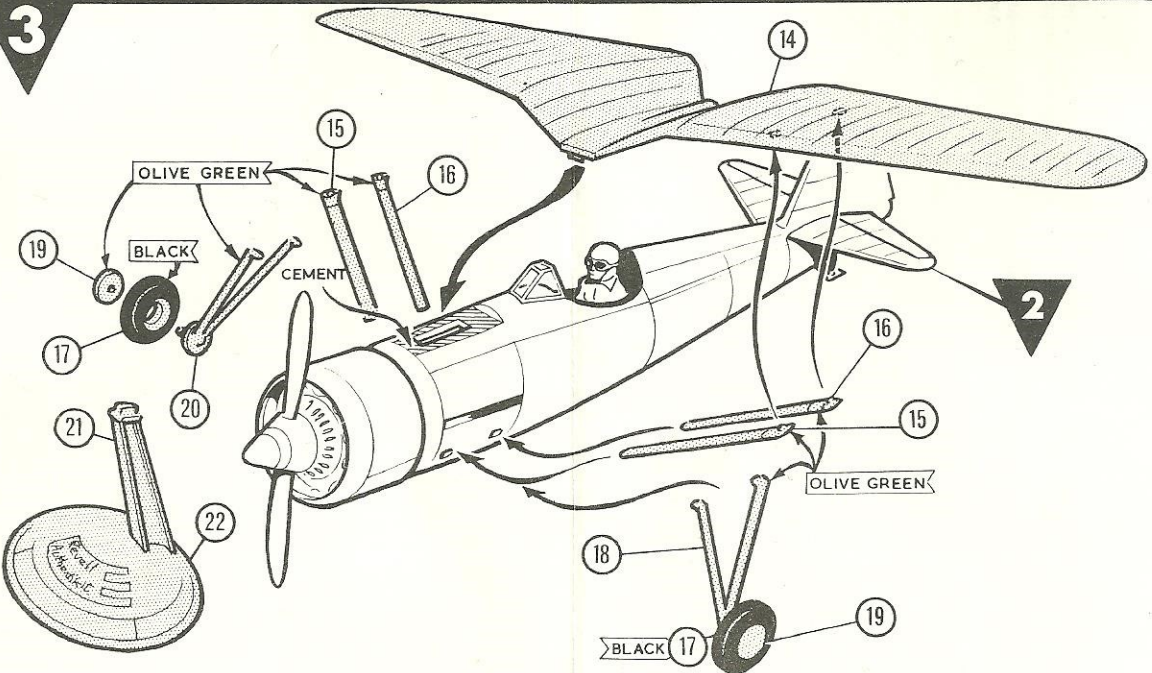
FACE, FLESH COLOUR.
GOGGLES, SILVER.
FLYING HELMET, BOOTS,
SUIT, BROWN.



FUSELAGE ASSEMBLY Stage 2

Cement pt.5 to pt.6, then cement this assembly into location provided in pt.7. If your model is to be displayed on its stand, cut away the plastic in the slot in pts. 7 and 8. Apply cement to matching faces of pts. 7 and 8 then press together, ensure that seat fits correctly into pt. 8. Next cement pts. 9 and 10 into their respective slots in rear of fuselage, then cement (1) pt. 11 to pt. 9 and fuselage and (1) pt. 11 to pt. 10 and fuselage. Now cement pt. 12 into locating hole in rear of fuselage. Next cement pt. 13 to front of fuselage then cement assembly 1 into place. Set aside to dry.

3



FINAL ASSEMBLY Stage 3

Cement pt. 14 to top of fuselage then cement (2) pts. 15 and (2) pts. 16 to wing and fuselage. Next place (1) pt. 17 over pin on pt. 18 as shown, then apply a dab of cement to end of pin and carefully press pt. 19 on to pin. Do not let cement touch wheel as it must be free to rotate. Repeat procedure using pt. 20 and remaining pts. 17 and 19. When assemblies are dry cement them to location provided in fuselage then cement clear canopy in place.

Finally, if required cement pts. 21 and 22 together, apply cement to tab on pt. 21 and press into slot in fuselage.

Your model of Polish PZL P-11c is now complete.

Polsk PZL P-11c

- 1 **MONTERING AV MOTORN:** Limma fast del 1 vid del 2 samt inför därefter axeln på del 3 genom mitthålet i del 1 och 2 — **MEN LIMMA EJ FAST** — anbringa lim på axelns ände och tryck fast del 4 på plats. Propellern skall nu kunna rotera. Lägg åt sidan att torka.
- 2 **MONTERING AV FLYGKROPPEN:** Limma fast del 5 på del 6 och limma därefter fast detta aggregat på plats på del 7. Om modellen skall ha ett stativ, skall plasten skäras bort i urtagen i del 7 och 8. Anbringa lim på de motsvarande ytor på del 7 och 8, tryck dem samman och tillsa, att sätet passar rätt in i del 8. Limma sedan fast del 9 och 10 i sina respektive urtag i flygkroppens bakdel. Limma därefter fast en del 11 på del 9 och flygkroppen samt en del 11 på del 10 i flygkroppen. Limma sedan fast del 13 på flygkroppens främre del samt limma fast aggregat 1 på plats. Lägg åt sidan att torka.
- 3 **SLUTMONTERING:** Limma fast del 14 på flygkroppens överdel samt limma fast två delar 15 och två delar 16 på stagen och flygkroppen. Placera sedan en del 17 över stiftet på del 18, som bilden visar, samt anbringa litet lim på stiftets ände och tryck försiktigt fast del 19. Låt inte lim komma i beröring med hjulet, eftersom det måste kunna snurra. Upprepa förfarandet med del 20 samt kvarvarande delar 17 och 19. När landningsstället torkat, skall de limmas fast på sin plats på flygkroppen. Limma därefter fast den genomskinliga huden. Om så behövs skall till slut del 21 och 22 limmas ihop. Anbringa lim på fliken på del 21 och tryck in den i flygkroppen. Modellen av en Polsk PZL P-11c är därefter klar.

- 1 Collez la pièce 1 à la pièce 2 — puis placez la pièce 3 dans le trou des pièces 1 et 2. **NE PAS COLLER** — ensuite, collez l'extrémité de la tige et appliquez la pièce 4 à sa place. L'hélice doit tourner librement. Laissez sécher.
- 2 Collez la pièce 5 à la pièce 6, puis collez cet ensemble dans le logement prévu pièce 7. Si votre appareil doit être présenté sur son socle, limez le plastique de la fente des pièces 7 et 8. Mettre de la colle sur les parties s'emboitant des pièces 7 et 8 et appuyez. S'assurer que le siège e'emboite bien dans la pièce 8. Ensuite collez les pièces 9 et 10 dans leurs propres fentes au fuselage arrière. Collez (1) pièce 11 à la pièce 9 et au fuselage, et (1) pièce 11 à la pièce 10 et au fuselage. Maintenant collez la pièce 12 dans son logement fuselage arrière. Enfin, collez la pièce 13 au fuselage avant et collez l'ensemble 1 à sa place — Laissez sécher.
- 3 Collez la pièce 14 au bout de la carlingue — ensuite collez (2) pièces 14 et (2) pièces 16 au cable et fuselage. Placez (1) pièce 17 sur la pièce 18 comme indiqué — Mettre une touche de colle sur l'extrémité de l'arbre de roue, appliquez soigneusement la pièce 19 sur l'arbre.
Ne pas toucher la roue avec la colle, cette pièce devant tourner librement même processus pour la pièce 20 et les pièces 17 et 19 restantes. Lorsque ces pièces seront collées, les fixer dans le logement prévu au fuselage, puis collez le cockpit.
Pour terminer, si besoin collez les pièces 21 et 22 ensemble — mettre de la colle sur l'extrémité de la pièce 21 et la placer dans la fente du fuselage.

Vorsicht: Lassen Sie keinen Klebstoff an Augen, Kleidung oder Möbel kommen!

- 1 Teil 1 an Teil 2 kleben, dann den Schaft von Teil 3 durch das Loch in den Teilen 1 und 2 schieben, NICHT KLEBEN. Auf das Ende des Schaftes etwas Klebstoff tun und Teil 4 darauf pressen. Der Propeller muß sich drehen können. Beiseitestellen und trocknen lassen.
 - 2 Teil 5 an Teil 6 kleben, dann diese Montage in die in Teil 7 bezeichnete Stelle leimen. Falls Ihr Modell auf dem Ständer gezeigt werden soll, dann muß das Plastik in dem Schlitz der Teile 7 und 8 entfernt werden. Die Verbindungsflächen der Teile 7 und 8 mit Klebstoff bestreichen und zusammenpressen. Darauf achten, daß der Sitz richtig in Teil 8 paßt. Als nächstes die Teile 9 und 10 in die betreffenden Schlitzes hinten im Rumpf kleben, dann ist ein Teil 11 an Teil 9 und an den Rumpf zu kleben sowie ein Teil 11 an Teil 10 und an den Rumpf. Nun Teil 12 in das bezeichnete Loch hinten im Rumpf kleben. Als nächstes Teil 13 vorne an den Rumpf leimen und dann Baustufe 1 wie gezeigt anbringen. Alles trocknen lassen.
 - 3 Teil 14 ist oben auf den Rumpf zu kleben, danach zwei Teile 15 und zwei Teile 16 an Drahtleitung und Rumpf zu montieren. Ein Teil 17 wie gezeigt auf das Stiftende von Teil 18 setzen, einen Tupfen Klebstoff auf das Stiftende tun und vorsichtig Teil 19 auf den Stift pressen. Lassen Sie keinen Klebstoff an das Rad kommen, da es drehbar sein muß. Auf die gleiche Weise mit Teil 20 und den übrigen Teilen 17 und 19 verfahren. Wenn die Baustufen trocken sind, diese wie gezeigt in den Rumpf kleben und das Kabinendach an der bezeichneten Stelle anbringen. Falls erwünscht den Ständer aus den Teilen 21 und 22 zusammenbauen, etwas Klebstoff auf das obere Ende von Teil 21 geben und in den Schlitz im Rumpf pressen. Abziehbilder wie gezeigt anbringen.
- ABZIEHBILDER:** Bild in lauwarmes Wasser tauchen, vom Papier schieben, auf die bezeichnete Stelle bringen und mit Löschpapier andrücken.

AMENDMENT

H.647 INSTRUCTION SHEET

IMPORTANT. Please read this first before assembly of model.

"Stage 1. ENGINE ASSEMBLY"

Cement part **1** to part **2**, fitting the rear projections into part **1** between the engine cylinder blocks. Now apply cement to pins on part **13** and press into place on part **2**. Each pair of pins must line up onto each cylinder block locator positions.

Next insert shaft of part **3** through the centre holes of parts **1** and **2**. **DO NOT CEMENT.** Then apply cement to end of shafts, and press part **4** into shafts. Propeller should now rotate freely. **IT IS ESSENTIAL THAT PART 3 IS FITTED TO THE ENGINE BEFORE ATTEMPTING PROPELLER ASSEMBLY.**

"Stage 2. FUSELAGE ASSEMBLY"

When fuselage is assembled as in the instruction sheet cement engine assembly into position, ensuring that the key in the rear of the engine fits into the slots in the fuselage nose.

"Stage 3. FINAL ASSEMBLY"

When cementing (2) parts **15** and (2) parts **16** into fuselage make sure you do not cover the locating holes for parts **18** and **20**.