

Marking and Painting Guide

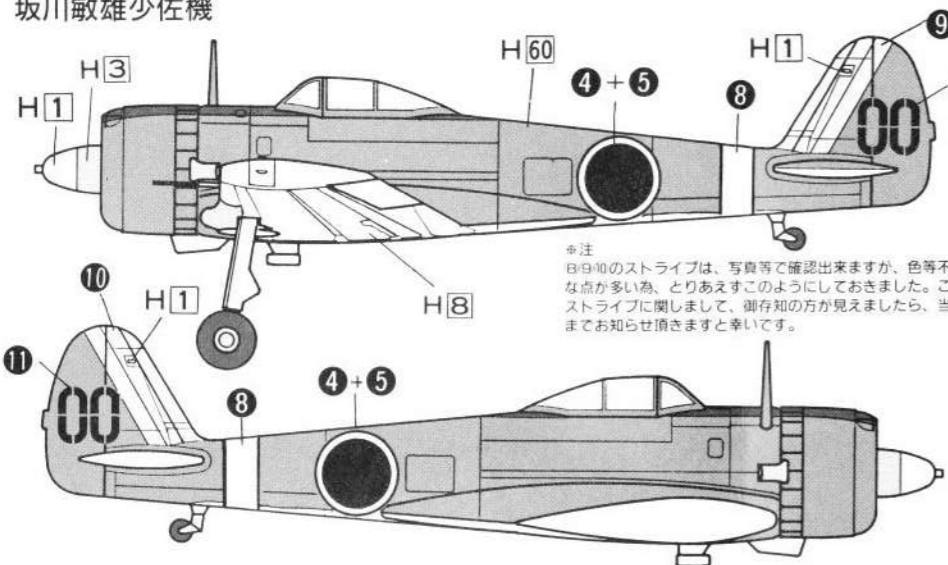
A = H[5]90% + H[1]5% + H[2]5%
 B = H[12]90% + H[5]10%

●デカールは下図を参考にして貼って下さい。

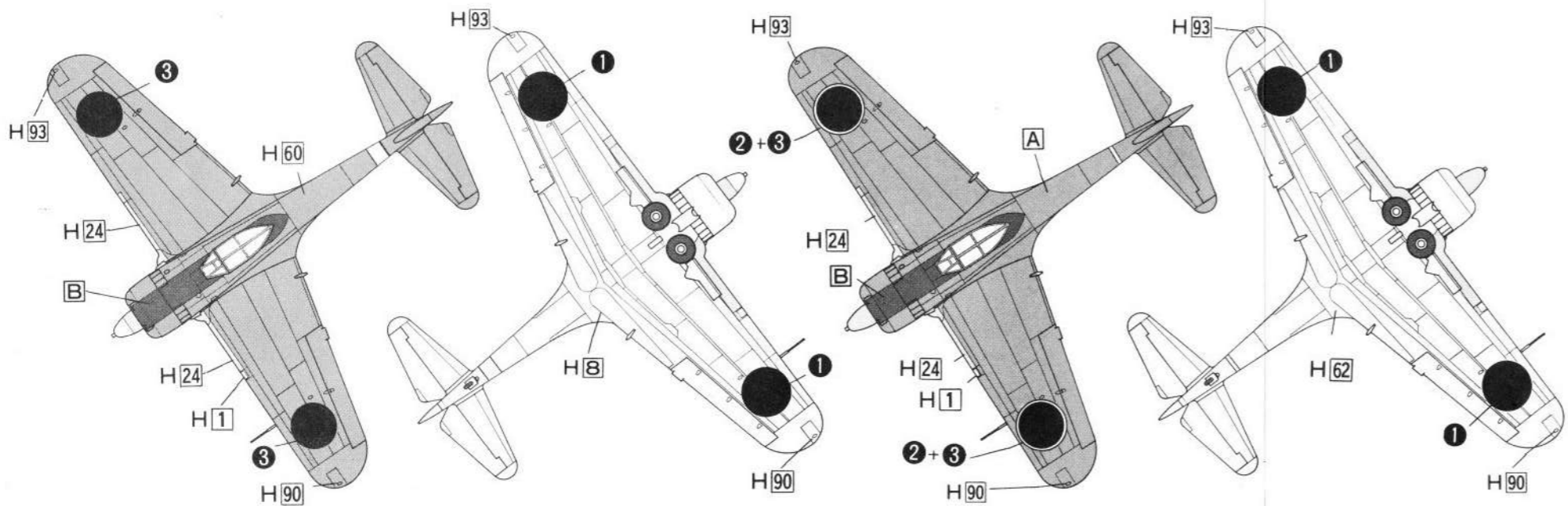
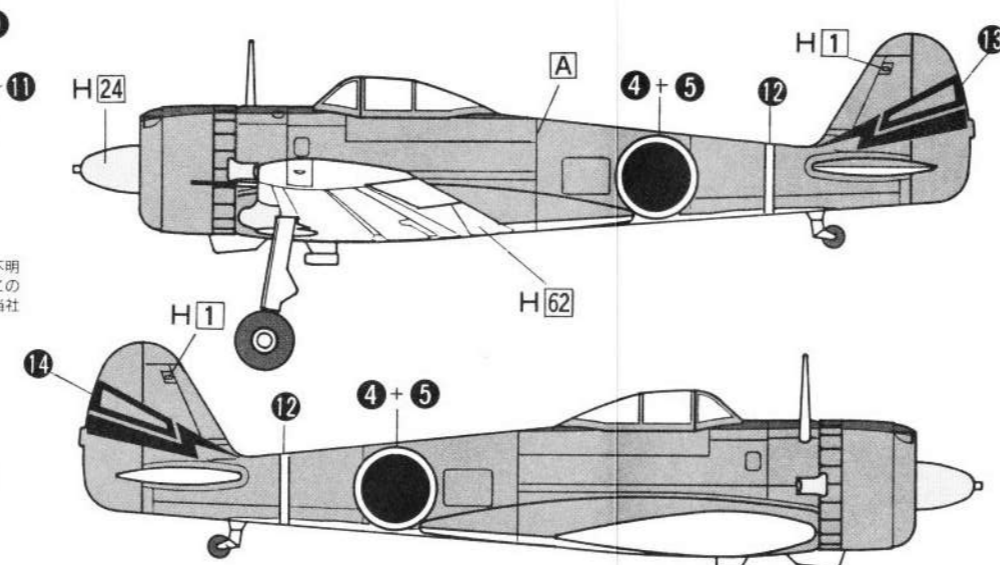
■How to apply decals.

1. Cut them off and soak in water for about 30seconds.
2. Place it together with the base paper at a desired position and slip away the base paper leaving the transfer paper alone, and remove water with dry cloth.

飛行第25戦隊
坂川敏雄少佐機



飛行第20戦隊



図のH[1]はグンゼ産業・水性ホビーカラー、■はMr. カラーの色番号です。このキットには接着剤は入っていませんので別にお買い求め下さい。

H[1]	■ ホワイト	WHITE
H[2]	■ ブラック	BLACK
H[3]	■ レッド	RED
H[5]	■ ブルー	BLUE
H[8]	■ シルバー	SILVER
H[12]	■ つや消しブラック	FLAT BLACK
H[24]	■ オレンジイエロー	ORANGE YELLOW
H[44]	■ はだ色	FLESH
H[47]	■ レッドブラウン	RED BROWN
H[60]	■ 濃緑色(飽和色)2	IJA GREEN
H[62]	■ 明灰白色2	IJA GRAY
H[63]	■ 青竹色	
H[80]	■ カーキグリーン	KHAKI GREEN
H[81]	■ カーキ	KHAKI
H[84]	■ マホガニー	MAHOGANY
H[90]	■ クリアーレッド	CLEAR RED
H[93]	■ クリアーブルー	CLEAR BLUE

転写マークの貼り方

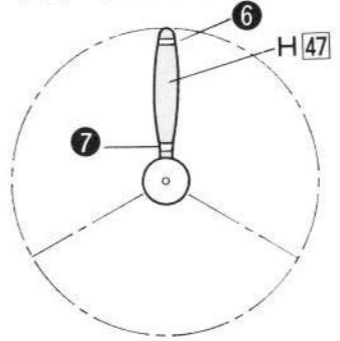
1. 部分ごとに切りはなし、水に30秒位つけてとり出し表面の水をかくるくふきます。
2. 台紙のまま貼りつける所へもっていき、台紙をすらしマークを貼りつけ布で水分をとりさる。

★アフターサービスについて★
 部品をなくしたり、こわれた方は部品価格表に「印をつけて当社「アフターサービス係」までお送り下さい。なお各部品の価格は表の通りです。「郵便切手」で御請求下さい。

A 部品	400円
B 部品	400円
C 部品	400円
D 部品	150円

※送料・消費税込みの価格です。

プロペラの塗装



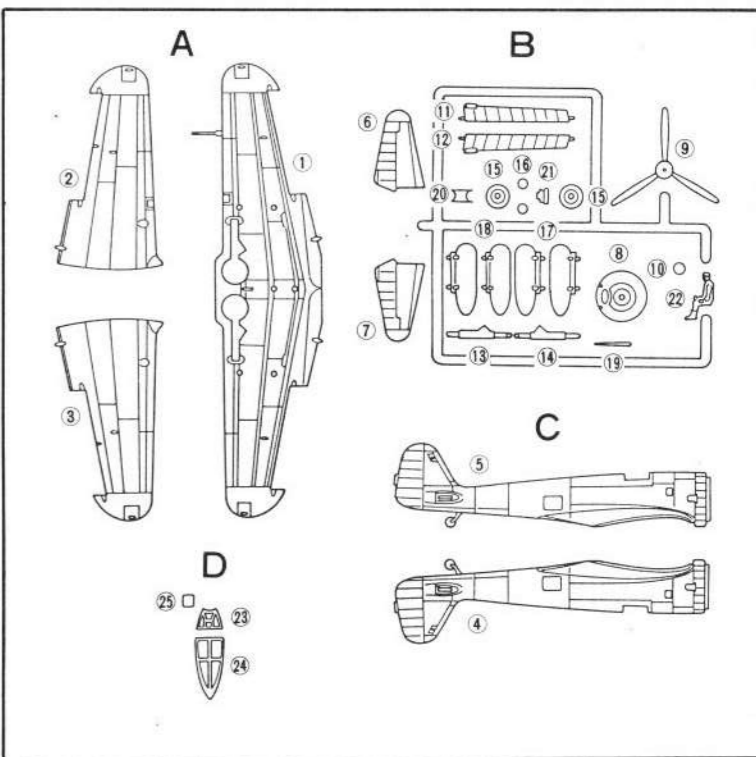
株式会社 有井製作所
 〒335 埼玉県ワラビ市北町5-11-2
 TEL 048(444)2945(代)

JAPANESE ARMY NAKAJIMA Ki-43-II OSCAR No 2

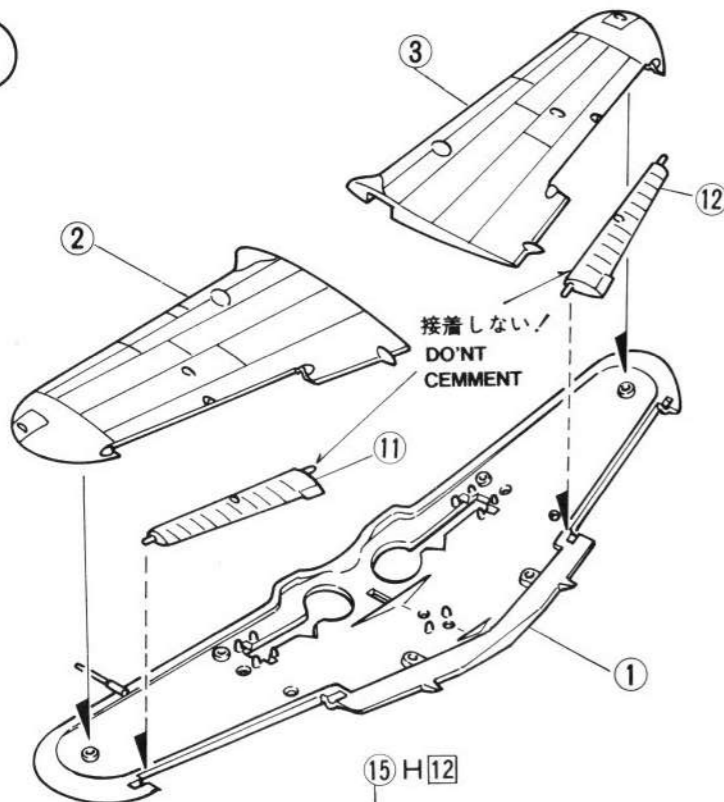
日本陸軍 中島一式戦闘機 隼二型乙 1/72 SCALE SERIES



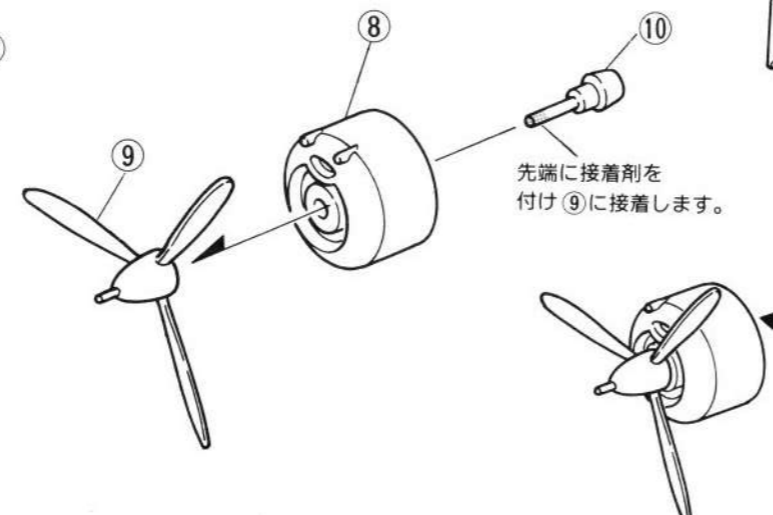
一式二型。キ43II。試作機5機と増加試作機3機が作られたのち、17年6月制式採用。エンジンを101式1150馬力発動機(H[115])に換装した性能向上型で、プロペラも直径2.8mの住友ハミルトン油圧定速式3翅ペラにvari、気化器の空気取入口もカウリング前面上部に移された。排気管は推力排気管となり滑油冷却器は最初から蜂巣型でカウリング下面に下面に取り付けられ、武装は一式12.7mm固定機関銃2挺。隼のうち最も多数が製作されたのはこの型である。
 データ 乗員1名、全長8.92m、全幅10.84m、全高3.09m
 エンジン：H[115] 101式空冷二重星型14気筒、出力1130馬力
 最大速度515km/h



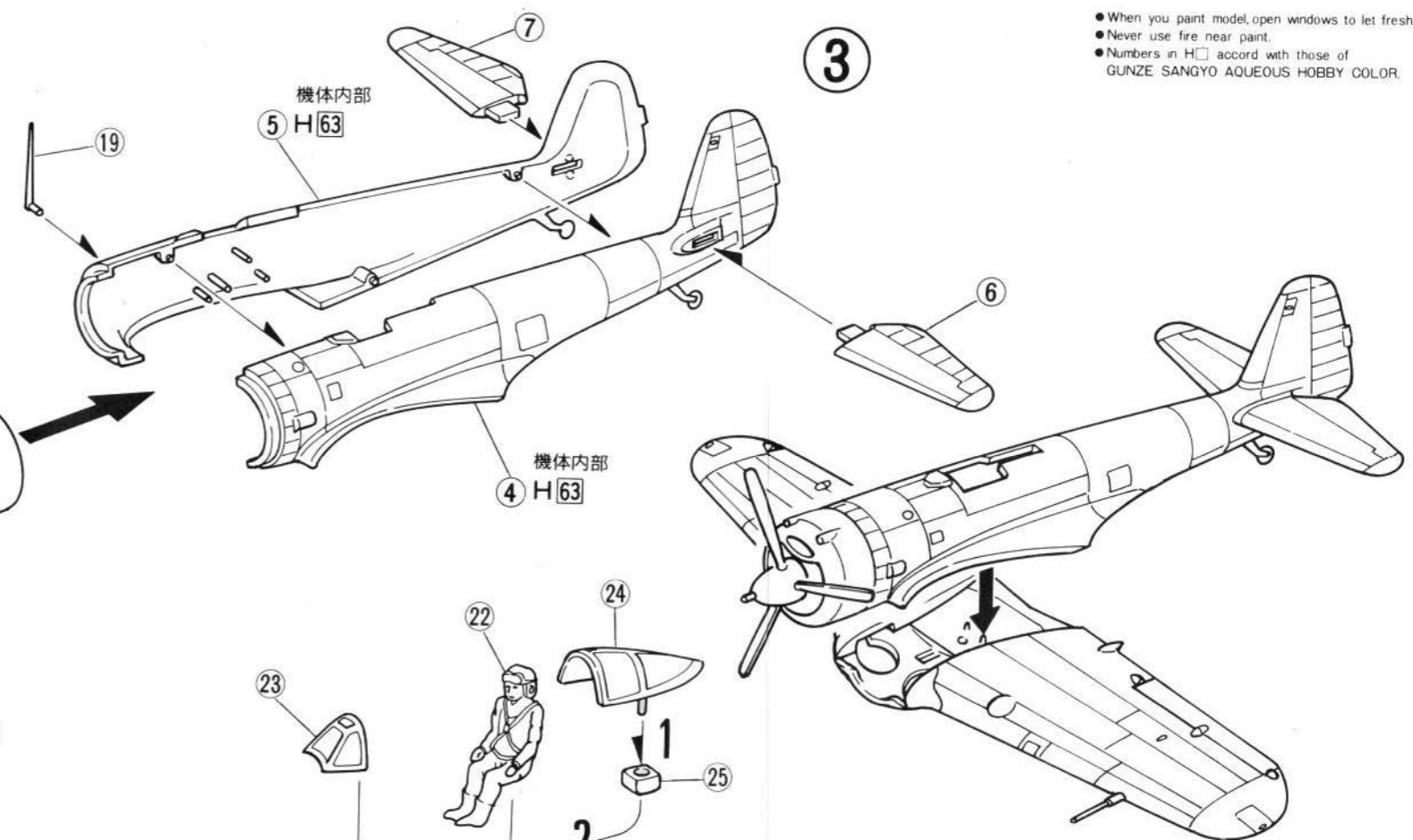
1



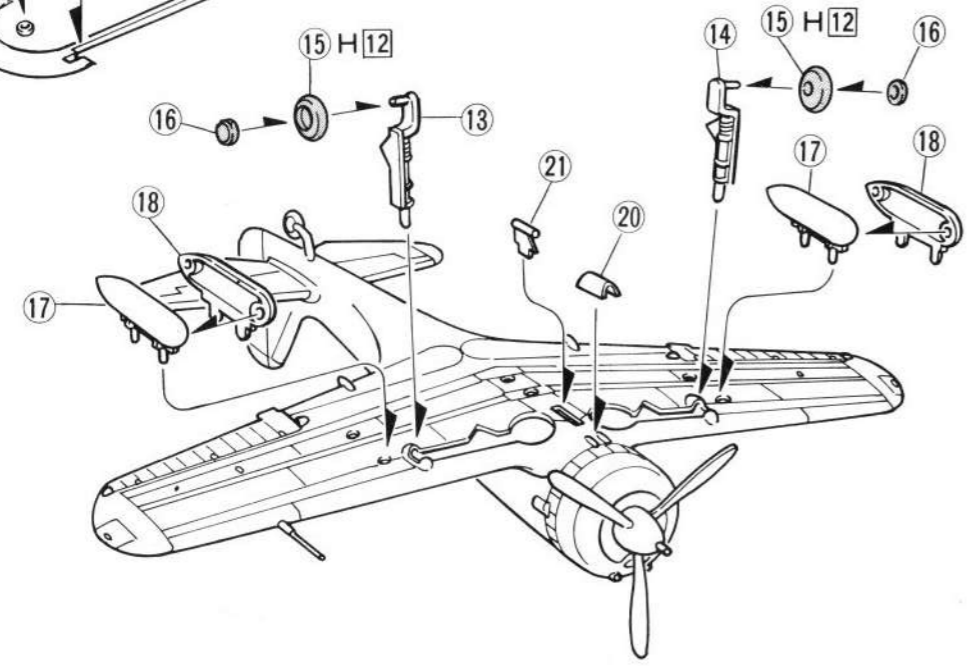
2



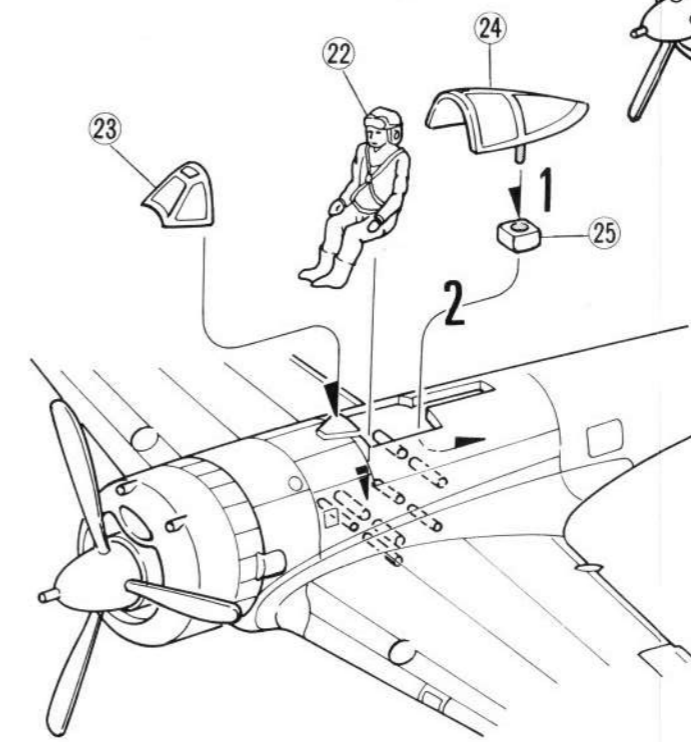
3



4



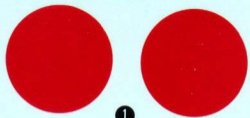
5



- When you paint model, open windows to let fresh air in.
- Never use fire near paint.
- Numbers in H□ accord with those of GUNZE SANGYO AQUEOUS HOBBY COLOR.

組立て図	
Color Guide.	
H12	つや消しブラック
H44	はだ色
H63	青竹色
H80	カーキグリーン
H81	カーキ
H84	マホガニー

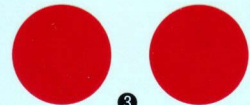
図のH□はグンゼ産業・水性ホビーカラー、■はMr. カラーの色番号です。このキットには接着剤は入っていないので別にお買い求め下さい。



1



2



3



4



5



9

10



11



13

14



8



6



12

2



7

飛行第20戦隊

飛行第25戦隊 坂川敏雄少佐機 1/72 隼2型