

# THUNDERSTREAK

1:72scale

No 107

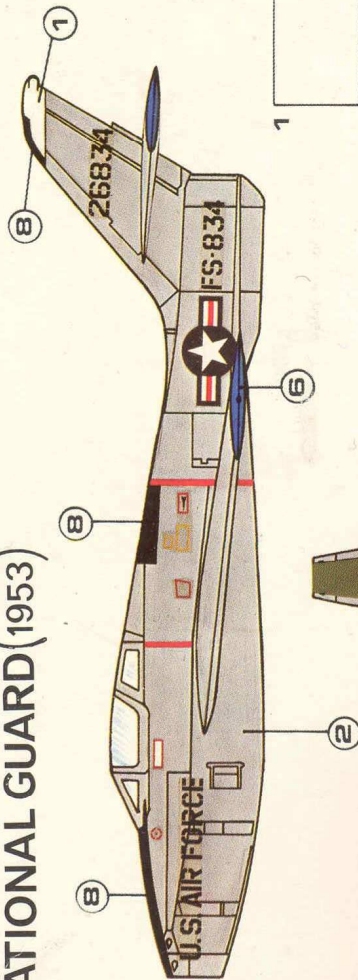


F-84F サンダーーストリーク

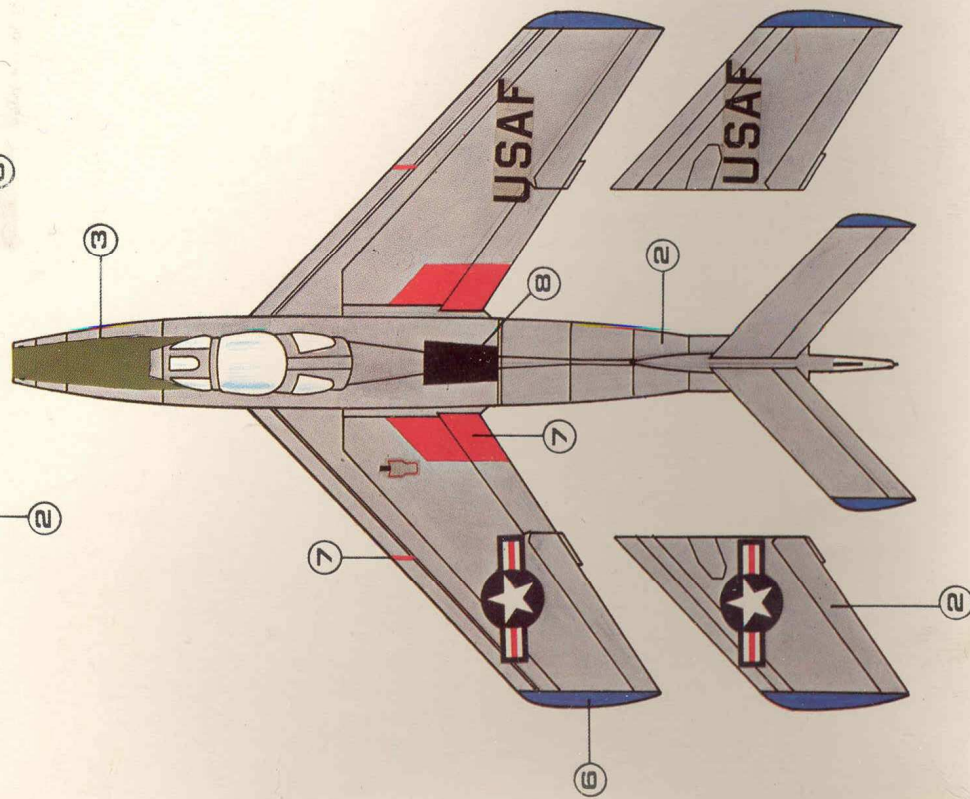


Photo of Painted & Assembled Model

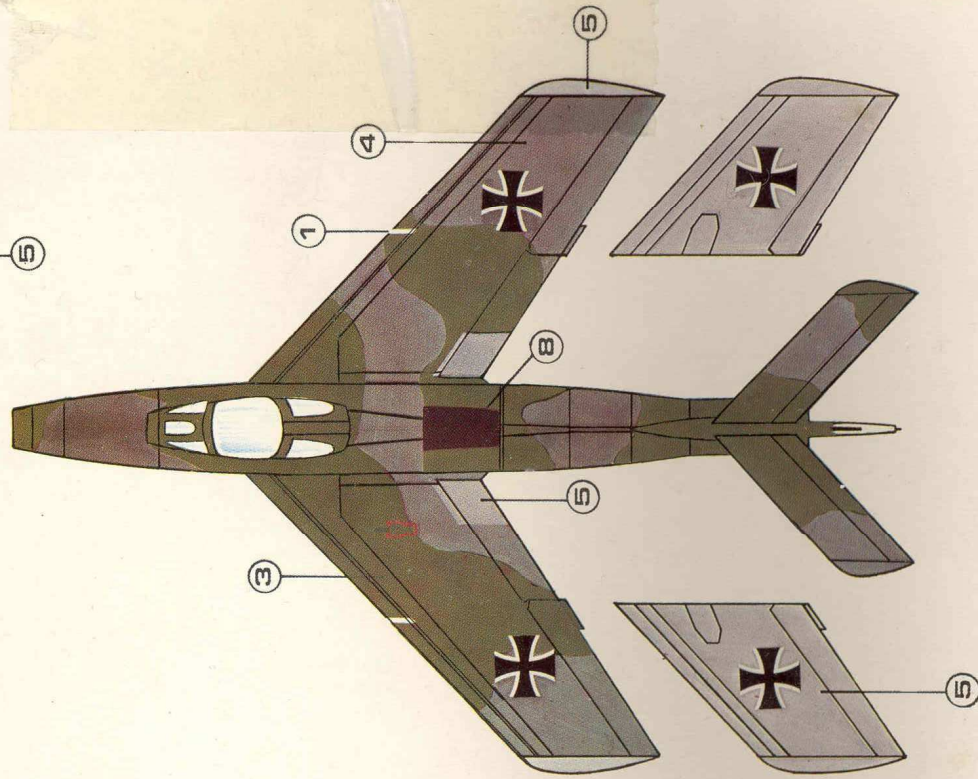
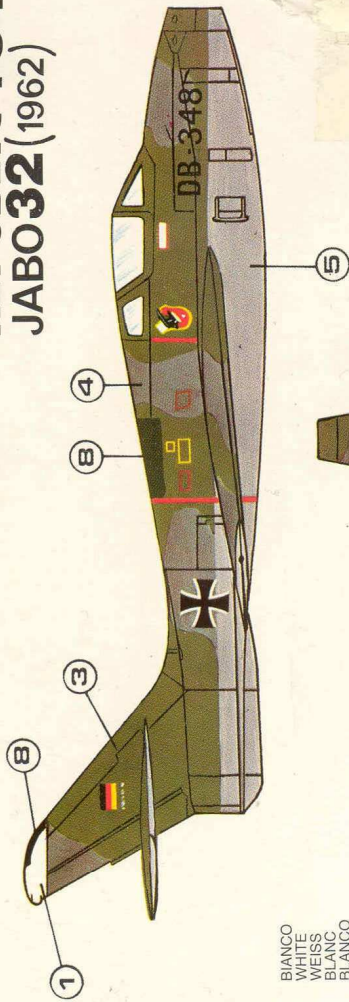
# REPUBLIC F84F-35-RE NATIONAL GUARD (1953)



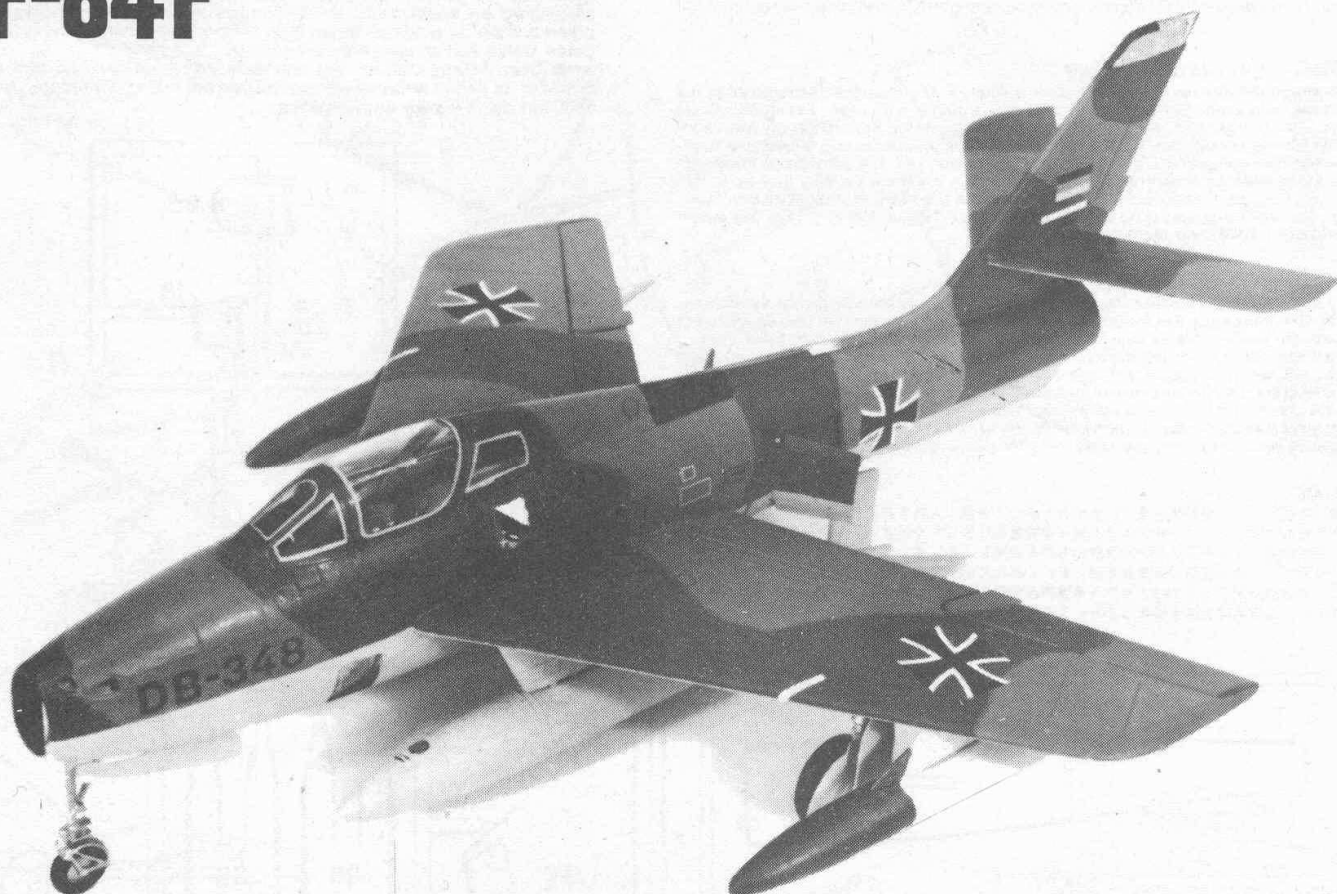
|   |   |
|---|---|
| 1 | BIANCO<br>WHITE<br>WEISS<br>BLANC<br>BLANCO<br>WIT                                    |
| 2 | ARGENTO<br>SILBER<br>ARGENT<br>PLATA<br>ZILVEREN                                      |
| 3 | VERDE SCURO<br>DARK GREEN<br>DUNKELGRÜN<br>VERT FONCE<br>VERDE OSCURO<br>DONKER GROEN |
| 4 | GRIGIO SCURO<br>DARK GREY<br>DUNKELGRAU<br>GRIS FONCE<br>GRIS OSCURO<br>DONKER GRIS   |
| 5 | GRIGIO CHIARO<br>PALE GREY<br>HELLGRAU<br>GRIS PALE<br>GRIS CLARO<br>LICHT GRIS       |
| 6 | BLU<br>BLAU<br>BLEU<br>AZUL<br>BLAUW  |
| 7 | ROSSO<br>RED<br>ROT<br>ROUGE<br>ROJO<br>ROOD  |
| 8 | NERO OPACO<br>FLAT BLACK<br>MATTSCHWARZ<br>MAT NOIR<br>NEGRO MATE<br>MAT ZWART        |



# REPUBLIC F84F JABO 32 (1962)



# REPUBLIC THUNDERSTREAK F-84F



**F-84F THUNDERSTREAK** - L'F-84F fu originalmente inteso come un semplice adattamento dell'F-84G «Thunderjet» con ali e timoni a freccia. Potenziato inizialmente con il motore Allison J35-A-25, fu successivamente dotato del più potente Wright J65-W-3. L'USAF accettò lo F-84F alla fine del 1952 e le consegne regolari iniziarono nel 1954. L'aereo ha la cabina completamente pressurizzata e condizionata, tettuccio sganciabile e seggiolino catapultabile per lanci di emergenza ad alta velocità. L'armamento è costituito da sei mitragliatrici calibro 12,7 mm., quattro montate nella parte anteriore della fusoliera e due nelle ali; può inoltre portare con piloni alari 1800 Kg di bombe, razzi ed altre armi, inclusa la bomba atomica. È pure prevista la possibilità di applicare dei serbatoi supplementari del carburante e può essere rifornito in volo. Entrato nei reparti dell'AMI nel 1956, in sostituzione del «Thunderjet» in via di radiazione fu assegnato in forza alla 5ª, 6ª e 51ª Aerobrigata. Ha equipaggiato le Pattuglie Acrobatiche dei «Diavoli Rossi» e dei «Getti Tonanti». Il «Thunderstreak» ha costituito per diversi anni un punto di forza per le aviazioni della NATO che ne hanno messi in linea 1301 esemplari e precisamente ha equipaggiato diversi reparti in Belgio, in Germania, in Olanda, in Francia, in Grecia e nella Turchia oltre naturalmente all'Italia. Ha anche prestato servizio nell'Air National Guard americana.

**Caratteristiche:** Apertura alare 10,20 m.; Lunghezza 13,22 m.; Altezza 4,37 m.; Peso totale 11.400 Kg.; Veloc. max. 1.123 km/h.; Tangenza 14.500 m.; Autonomia 4.800 km.

**F-84F THUNDERSTREAK** - Was a development of F-84 Thunderjet, from which it differed in the swept wings and in the different structure of the fuselage. It was widely used by U.S.A.F. detachments and was adopted by the air forces of the N.A.T.O. member countries as assault aircraft: the 1/72 scale model reproduces this famous aircraft: it can be mounted either with fixed landing gear or retractable, landing gear and with open or closed pilot compartment. Ensigns of the Italian acrobatic air patrol "Getti Tonanti" (Thunder jets) and of a U.S.A.F. detachment are supplied.

**Technical Data:** Wing Span: 10,20 m.; Length: 13,22 m.; Height 4,37 m.; Gross Weight: 11.400 kg.; Max. Speed: 1.123 km/h.; max. Flight Height: 14.500 m.; Cruising Range: 4.800 km.

**F-84F THUNDERSTREAK** - Die THUNDERSTREAK war eine Weiterentwicklung der F-84 THUNDERJET, von der sie sich vor allem in verschiedener Flügel- und Rumpfstruktur unterscheidet. F-84F wurden von der U.S. Air Force und von den anderen NATO-Staaten für Angriffszwecke vorgesehen. Unser Modell kann mit eingezogenen oder ausgefahrenen Fahrgestellen gebaut werden. Auch die Pilotenkanzel kann geöffnet oder geschlossen werden. Abziehbilder verschiedener NATO-Staaten sind beigelegt.

**Technische Daten:** Spannweite: 10,20 m.; Länge: 13,22 m.; Höhe: 4,37 m.; Max. Startgewicht: 11.400 kg.; Höchstgeschwindigkeit: 1.123 km/h.; Max. Steighöhe: 14.500 m.; Aktionsradius: 4.800 km.

**F-84F THUNDERSTREAK** - Fut développé à partir du F-84 Thunderjet dont il se différencie par ses ailes en flèche et par la structure diverse du fuselage. Il fut utilisé largement dans les détachements de l'U.S.A.F. et fut adopté en tant qu'avion d'assaut par les forces aériennes des Pays de l'O.T.A.N. Notre modèle reproduit à l'échelle 1/72 ce fameux appareil: Il peut être monté avec le train d'atterrissage rentré ou sorti et avec la cabine ouverte ou fermée. Nous fournissons aussi les insignes de la patrouille acrobatique italienne des «Getti Tonanti» et d'un détachement de l'U.S.A.F.

**Données techniques:** Envergure: 10,20 m.; Longueur: 13,22 m.; Hauteur: 4,37 m.; Masse maximale au décollage: 11.400 kg. Vitesse maximale: 1.123 km/h.; Plafond: 14.500 m.; Rayon d'action: 4.800 km.

### ATTENZIONE - Consigli utili!

Prima di iniziare il montaggio, studiare attentamente il disegno. Staccare con molta cura i pezzi dalle stampate, usando un taglia-balsa oppure un paio di forbici e togliere con una piccola lima o con carta vetro fine eventuali sbavature. Mai staccare i pezzi con le mani. Montarli seguendo l'ordine della numerazione delle tavole. Eliminare dalla stampata il numero del pezzo appena montato, facendogli sopra una croce. Le frecce nere indicano i pezzi da incollare, le frecce bianche indicano i pezzi da montare senza colla. Usare solo colla per polistirolo. ▲●■ I contrassegni ai lati dei numeri indicano la stampata ove si trova il pezzo da montare. I pezzi sbarrati da una croce non sono da utilizzare.

### ATTENTION - Useful advice!

Study the instructions carefully prior to assembly. Remove parts from frame with a sharp knife or a pair of scissors and trim away excess plastic. Do not pull off parts. Assemble the parts in numerical sequence. Use plastic cement ONLY and use cement sparingly to avoid damaging the model. Black arrows indicate parts to be glued together. White arrows indicate that parts must be assembled WITHOUT using cement. ▲●■ These marks indicate on which frame the parts will be found. Paint small parts before detaching them from frame. Remove paint where parts are to be cemented. Crossed out parts must not be used.

### ACHTUNG - Ein nützlicher Rat!

Vor der Montage die Zeichnung aufmerksam studieren. Die einzelnen Montageeile mit einem Messer oder einer Schere vom Spritzling sorgfältig entfernen. Eventuelle Grate werden mit einer Klinge oder feinem Schmirgelpapier beseitigt. Keinesfalls die Montageeile mit den Händen entfernen. Bei der Montage der Tafelnummerierung folgen. Die Nummer der schon montierten Teile auf dem Spritzling ankreuzen. Die schwarzen Pfeile zeigen die zu klebenden Teile während die weissen Pfeile die ohne Leim zu montierenden Teile anzeigen. Bitte nur Plastikklebstoff verwenden. ▲●■ Die Markierung neben den Nummern zeigt, auf welchem Spritzling der zu montierende Teil zu finden ist. Die mit einem Kreuz markierten Teile sind nicht zu verwenden.

### ATTENTION - Conseils utiles!

Avant de commencer le montage, étudier attentivement le dessin. Détacher avec beaucoup de soin les morceaux des moules en usant un massicot ou bien un pair de ciseaux et couper avec une petite lame ou avec de papier de verre fin ébarbages éventuels. Jamais détacher les morceaux avec les mains. Monter les en suivant l'ordre de la numération des tables. Éliminer de la moule le numéro de la pièce qui vient d'être montée, en le bifant avec une croix. Les fleches noires indiquent les pièces à coller, les fleches blanches indiquent les pièces à monter sans colle. Employer seulement de la colle pour polystyrol. ▲●■ Les signes aux côtés des numeros indiquent la moule où se trouve la pièces à monter. Les pièces marquées par une croix ne sont pas à utiliser.

### くみだて前の注意

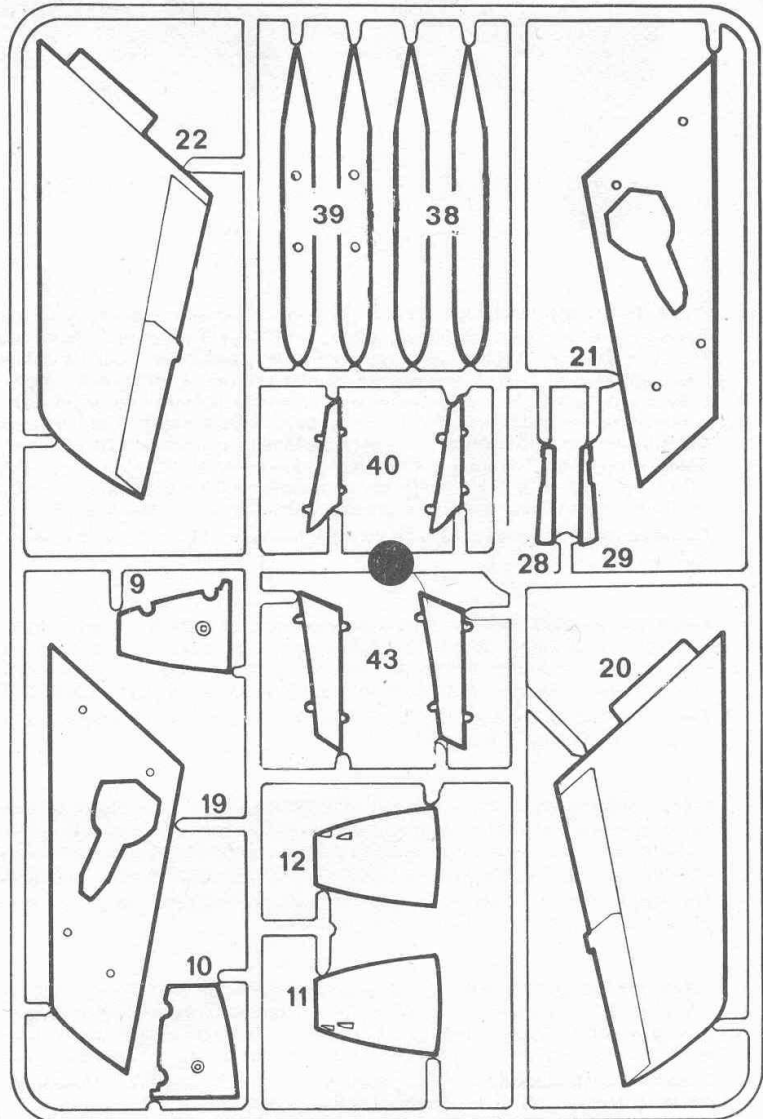
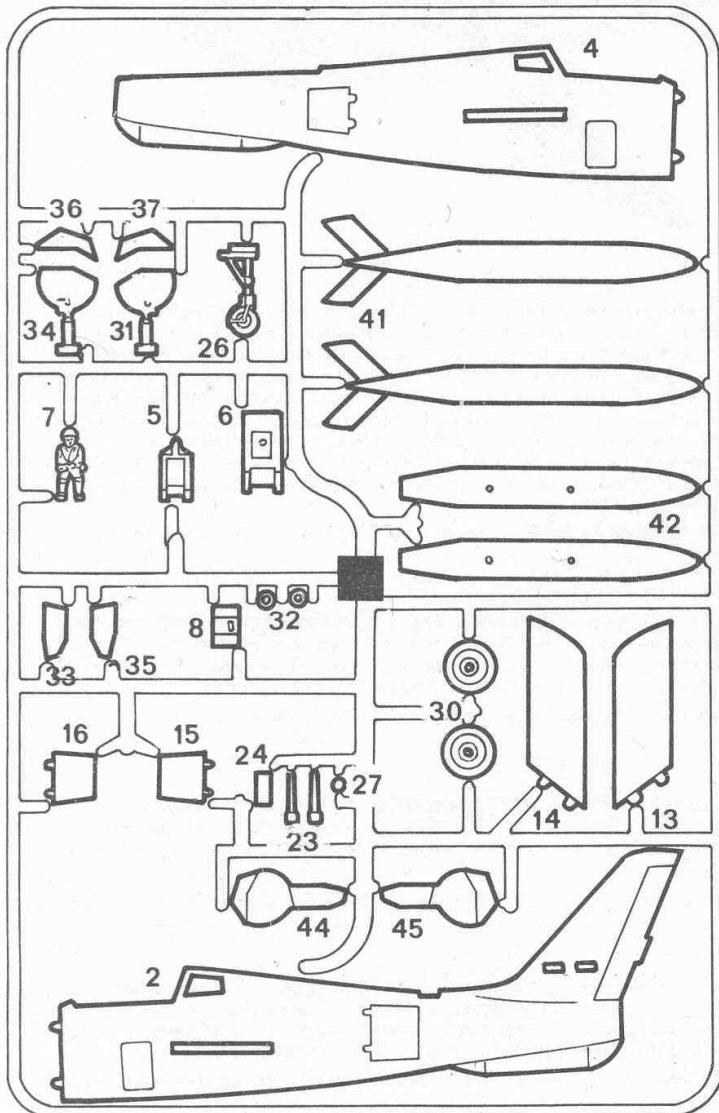
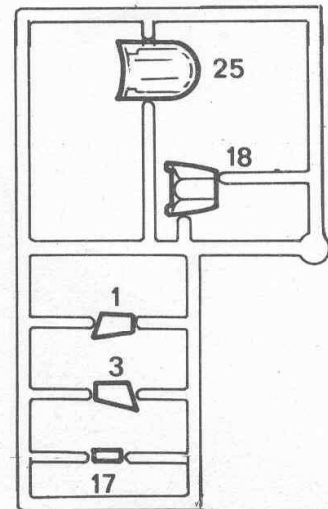
くみだてにはいる前に、よく説明書を見て、全体のくみだてを頭に入れておいてください。部品を切り離す時は、もぎとらないで、ニッパーやナイフを使って慎重に行なってください。くみだては番号順に進めてください。接着剤はプラスチックモデル専用のものを使用し、少しずつつけるようにしましょう。黒い矢印は接着する所です。白い矢印は接着剤を使わずにくみだてる所です。△○□はそれぞれの部品グループを示します。塗料は必ずプラスチックモデル用塗料を使用し、小さな部品はランナーにつけたまま塗装するのが便利です。接着面は塗装をはがしておいてください。×印は不要部品です。

### ATENCION - Consejos útiles!

Estudiar las instrucciones cuidadosamente antes de comenzar el montaje. Separar las piezas de las bandejas con un cuchillo afilado o un par de tijeras, y retirar el exceso de plástico o rebaba. No arrancar las piezas. Montar las piezas en orden numérico. Utilizar SOLAMENTE pegamento para plástico y en poca cantidad para evitar que se dane el modelo. Las flechas negras indican las piezas que se deben pegar juntas. Las flechas blancas indican las piezas que deben ensamblarse SIN usar pegamento. ▲●■ Estas marcas indican en que bandeja se encuentran las piezas. Pintar las piezas pequeñas antes de separarlas de la bandeja. Retirar la pintura de los lugares por donde se deban pegar las piezas.

### OPGELET - Belangrijke bemerkingen!

Bestudeer zorgvuldig het montageplan voor het bouwen. Breek nooit onderdelen van het kader. Maak ze los met een scherp mes of kleine nageltang. Verwijder daarna al het overtollige plastic en pas de delen alvorens te lijmen. Gebruik allen lijm voor plastic modellen. Werk zorgvuldig en spaarzaam, teveel lijm zal uw model beschadigen. Zwarte pijlen duiden de te lijmen delen aan. Witte pijlen verwijzen naar bewegende delen welke niet mogen worden gelijmd. ▲●■ Deze tekens duiden aan aan welk kader de stukken zich bevinden. Schilder de kleine onderdelen voor ze van het kader te snijden. Verwijder de verf van de te lijmen oppervlakten.



Istruzioni per la colcazione - Paint instructions - Bemalungs Anweisungen - Instructions pour la peinture -  
 Instrucciones de pintado - Verfschema - 塗装指示

**a** VERDE GIALLO  
 ZINC CHROMATE  
 GELBGRUEN  
 VERT JAUNE  
 VERDE AMARILLENTO  
 GEELBRUIN  
 機体内部色

**b** ROSSO  
 RED  
 ROT  
 ROUGE  
 ROJO  
 ROOD  
 レッド

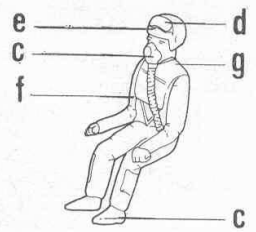
**c** NERO OPACO  
 MATT BLACK  
 MATTSCHWARZ  
 NOIR OPAQUE  
 NEGRO MATE  
 MATZWART  
 フラットブラック

**d** ARGENTO  
 SILVER  
 SILBER  
 ARGENT  
 PLATA  
 ZILVER  
 シルバー

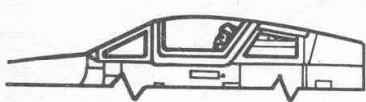
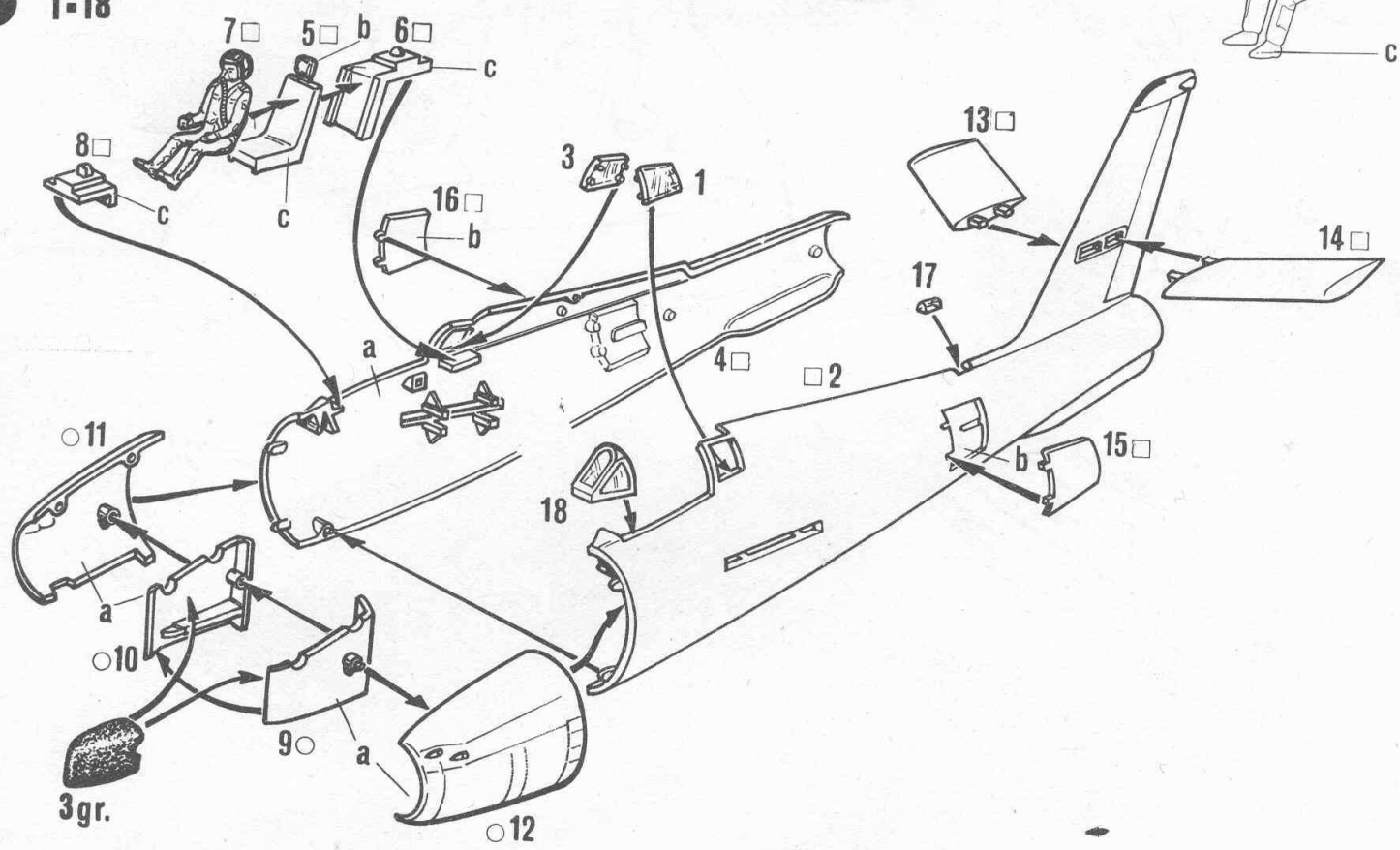
**e** BIANCO  
 WHITE  
 WEISS  
 BLANC  
 BLANCO  
 WIT  
 ホワイト

**f** VERDE OLIVA  
 OLIVE DRAB  
 OLIVEGRUEN  
 VERT OLIVE  
 VERDE OLIVA  
 OLIJFGROEN  
 オリーブドラブ

**g** ARANCIO  
 ORANGE  
 NARANJA  
 ORANJE  
 オレンジ



**1** 1-18

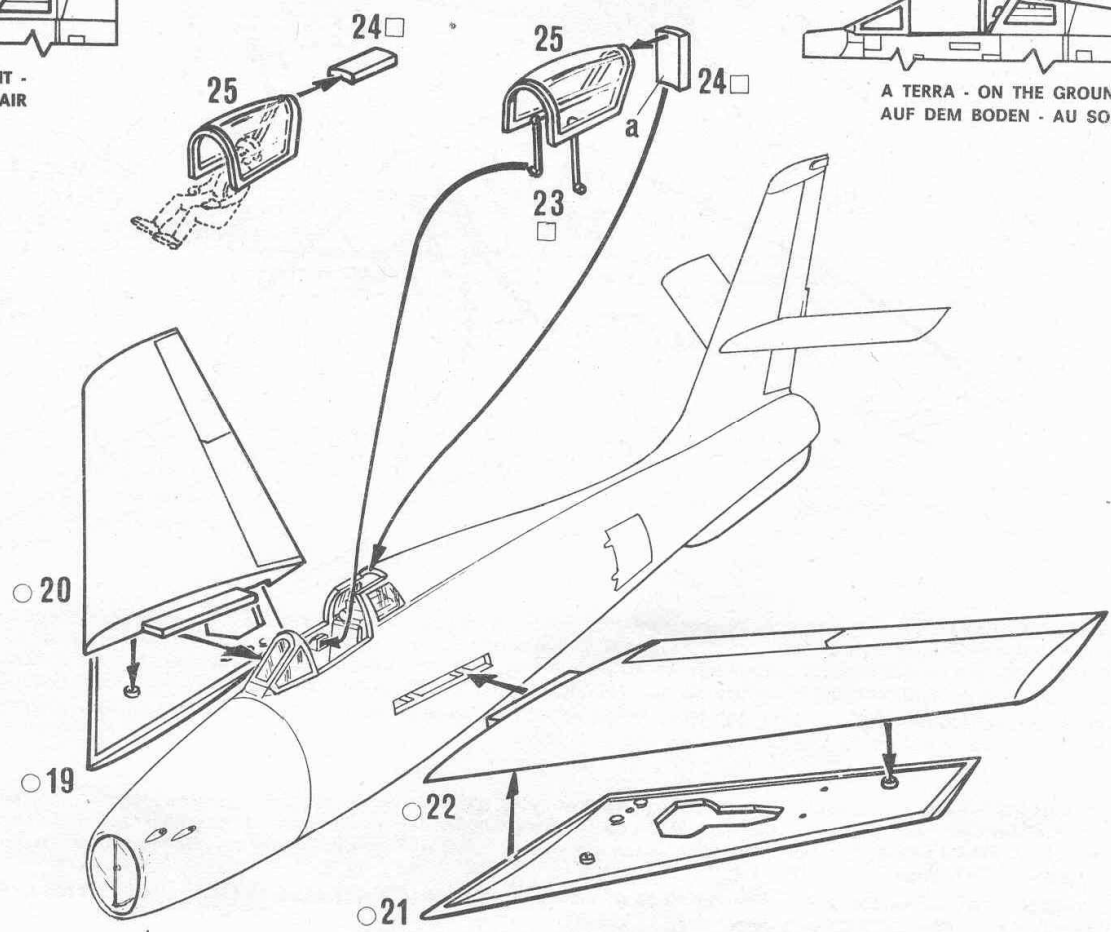


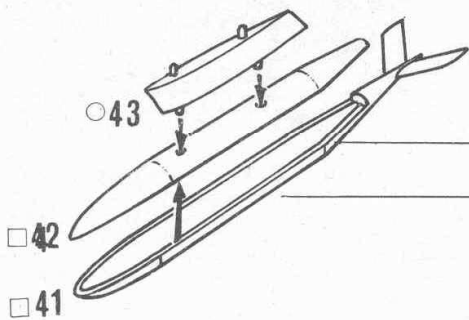
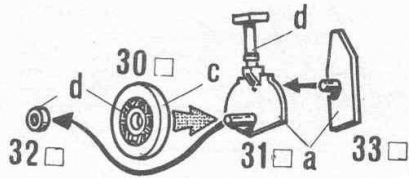
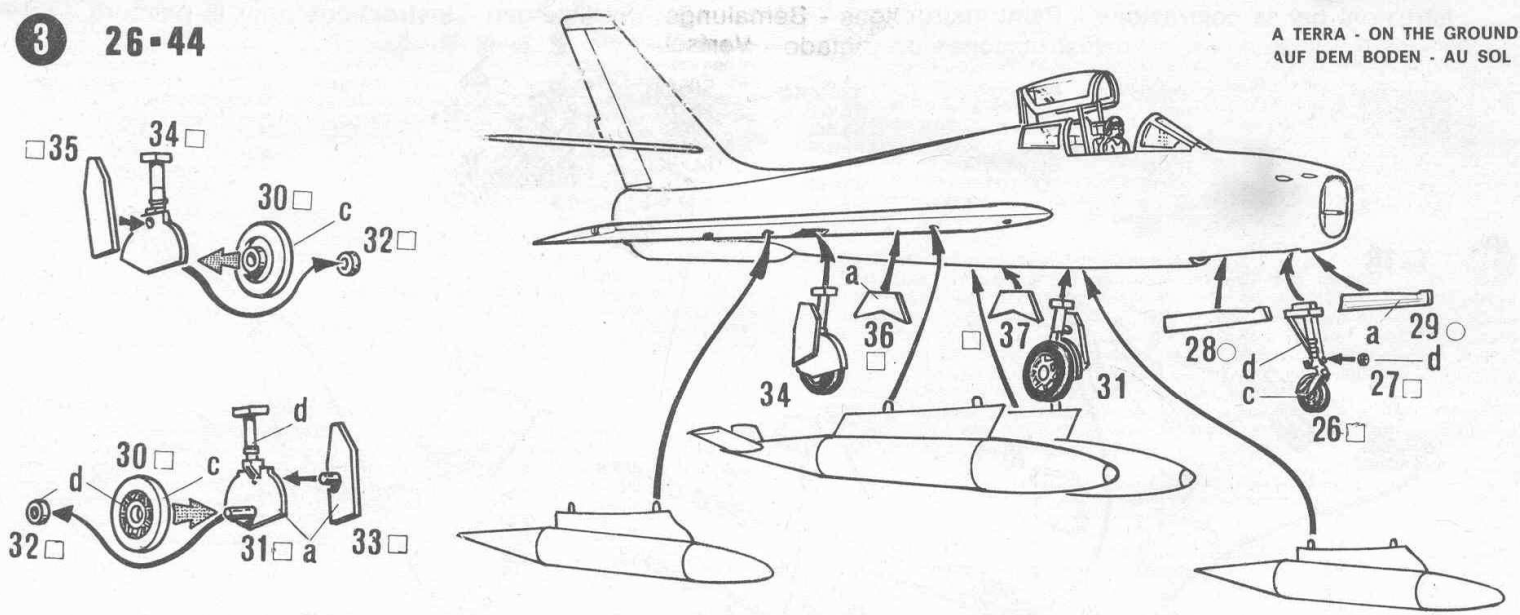
IN VOLO - IN FLIGHT -  
 IM FLUG - DANS L'AIR



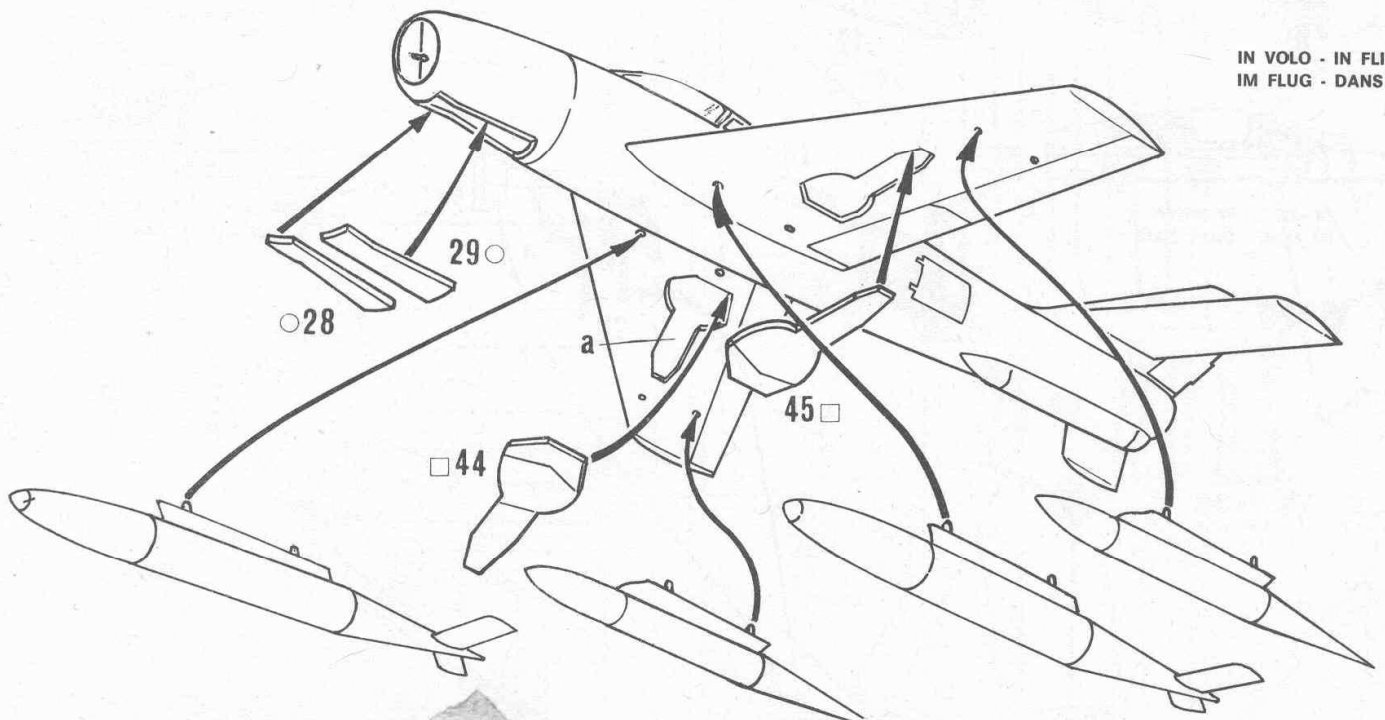
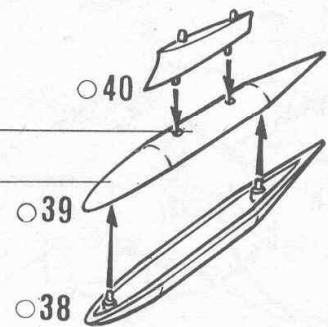
A TERRA - ON THE GROUND  
 AUF DEM BODEN - AU SOL

**2** 19-25





d — (U.S.A.A.F.) — d  
e — (LUFTWAFFE) — e



**F-84F THUNDERSTREAK** - Fué desarrollado a partir del F-84 Thunderjet, del cual difería en sus alas barridas y en la diferente estructura del fuselaje. Fué ampliamente utilizado por los destacamentos de la U.S.A.F. y fué adoptado como avión de asalto por las fuerzas aéreas de los países miembros de la N.A.T.O. El modelo a escala 1/72 reproduce este famoso avión que puede ser montado con tren de aterrizaje fijo o retráctil, y carlinga abierta o cerrada. Se suministran emblemas de la patrulla aérea acrobática italiana "GETTI TONANTI (Jets del trueno) y de un destacamento de la U.S.A.F.

**Datos Técnicos:** Envergadura: 10,20 m.; Longitud: 13,22 m.; Altura: 4,37 m.; Peso bruto: 11.400 kgs.; Velocidad máxima: 1.123 km/h.; Techo de vuelo: 14.500 m.; Autonomía: 4.800 km.

**F-84F THUNDERSTREAK** - De Thunderstreak was een ontwikkeling van de F-84 Thunderjet, waarvan hij zich vooral onderscheidde door een andere rompen vleugelstructuur. De F-84F werd door de V.S. en de andere NAVO-landen als aanvalsvjager gebruikt. Ons model kan met het landingsgestel ingetrokken of uitgeklaapt gebouwd worden; de cockpit kan naar keuze geopend of dicht gelaten worden. De bijgevoegde transfers bevatten kentekens van verscheiden NAVO-landen.

**Technische gegevens:** Spanwijdte 10,20 m.; Lengte 13,22 m.; Hoogte 4,37 m.; Max. startgewicht 11.400 kg.; Topsnelheid 1.123 km/u.; Plafond 14.500 m.; Actieradius 4.800 km.