

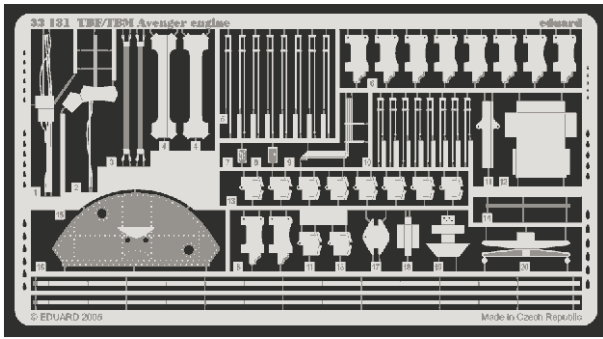


TBF/ TBM Avenger engine

eduard

32 131

1/32 scale detail set for Trumpeter kit • sada detailů pro model 1/32 Trumpeter



- APPLY EXPRESS MASK AND PAINT BEFORE GLUING
POUŽIT EXPRESS MASK NABARVIT PŘED SLEPENÍM
- SYMMETRICAL ASSEMBLY
SYMETRICKÁ MONTÁŽ
- REMOVE
ODSTRANIT
- GRIND
OBROUSIT
- DRILL HOLE
VRTAT OTVOR
- BEND
OHNOUT
- OPTION
VOLBA
- REPLACE
NAHRADIT

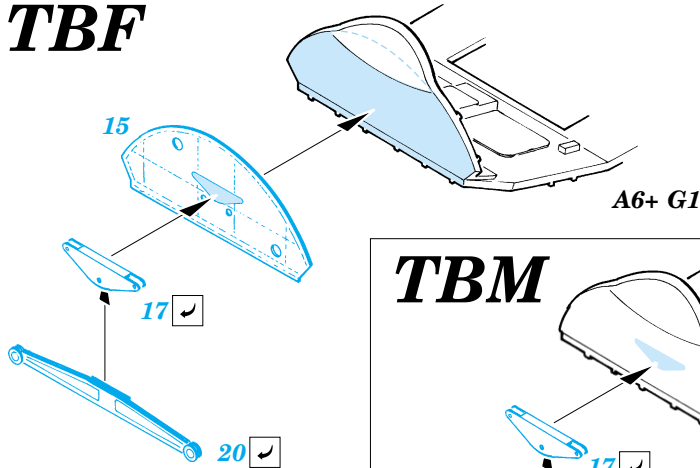
ORIGINAL KIT PARTS
PŮVODNÍ DÍLY STAVEBNICE

PHOTO-ETCHED PARTS
LEPTANÉ DÍLY

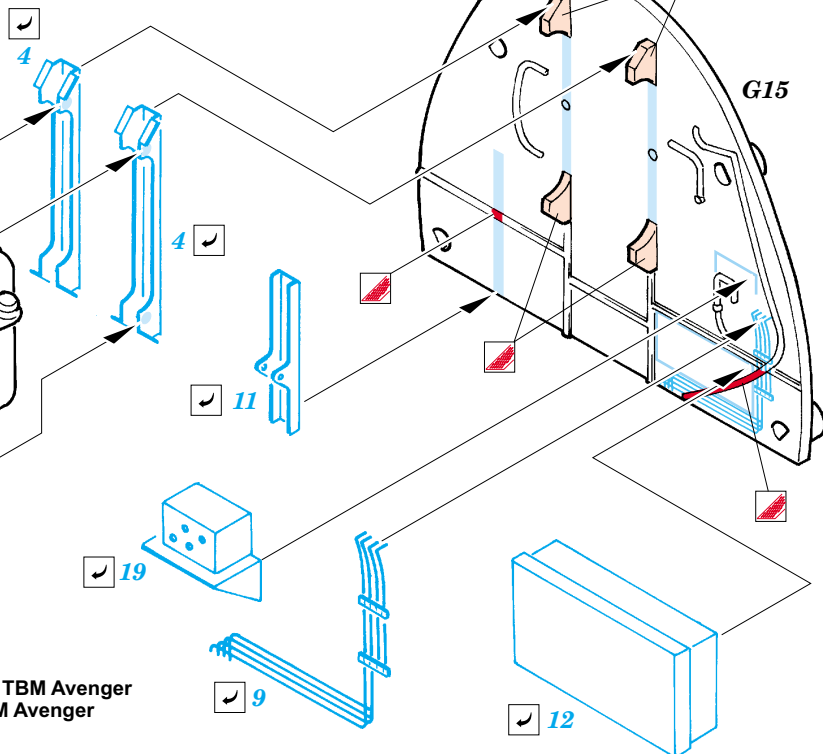
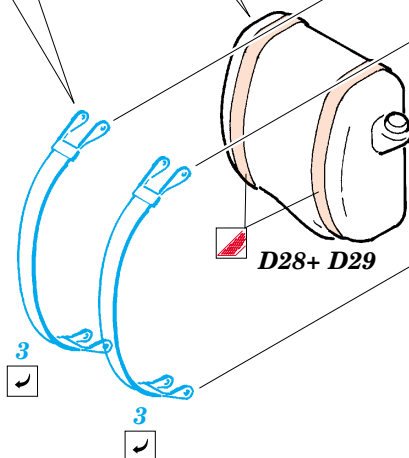
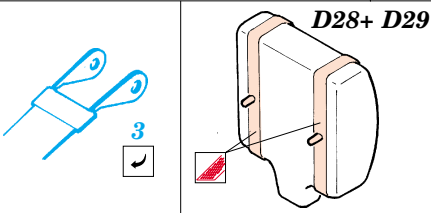
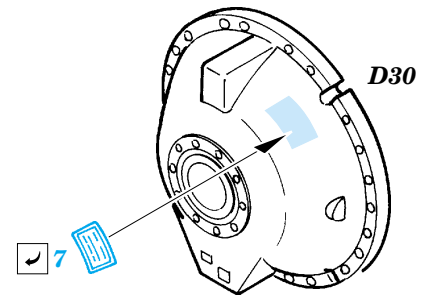
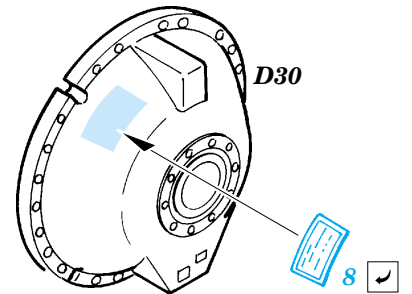
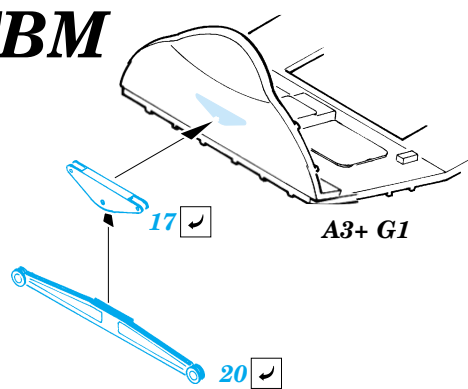
PARTS TO BE REMOVED
DÍLY K ODSTRANĚNÍ

FILL
TMELIT

TBF

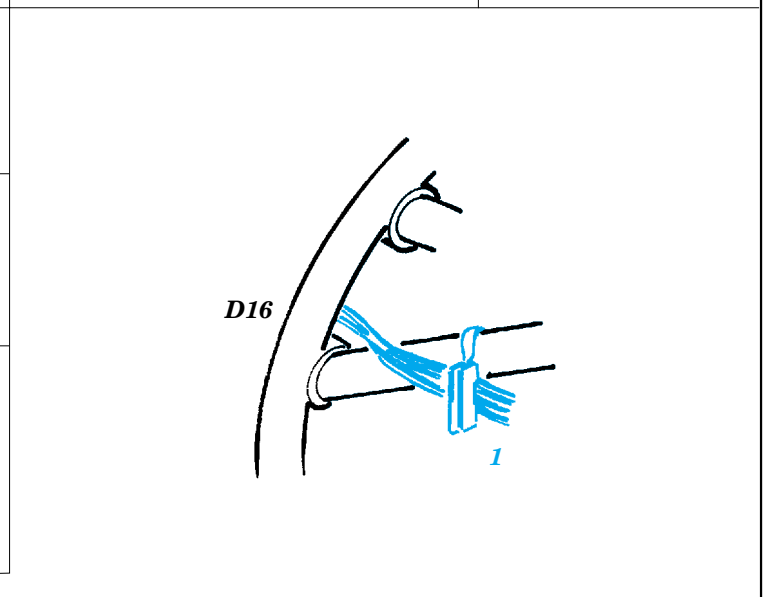
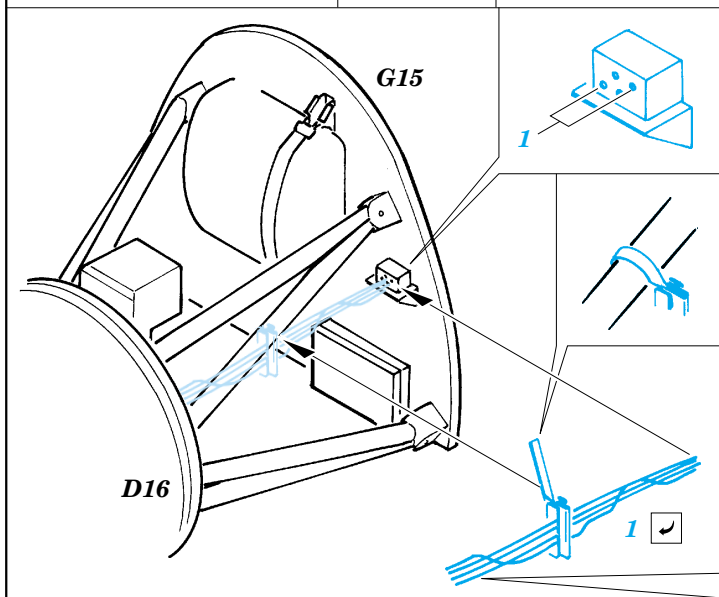
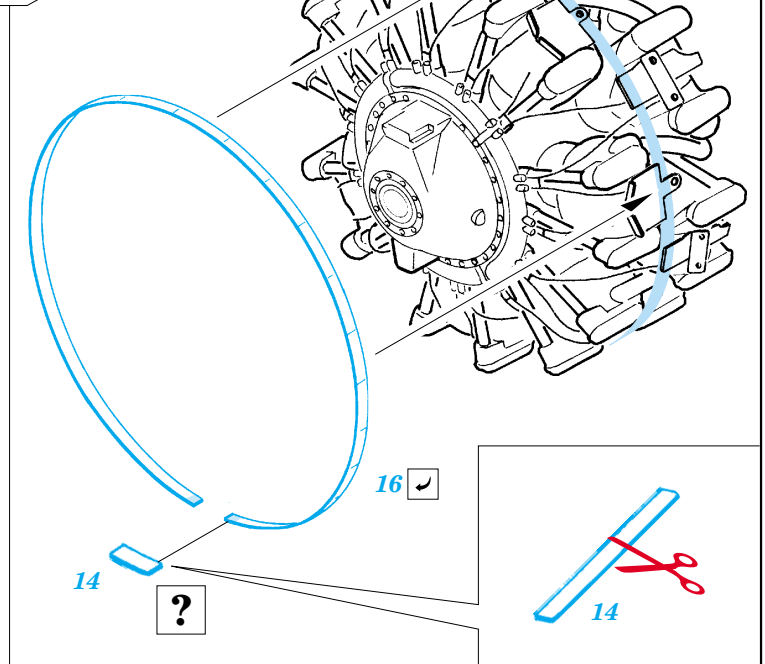
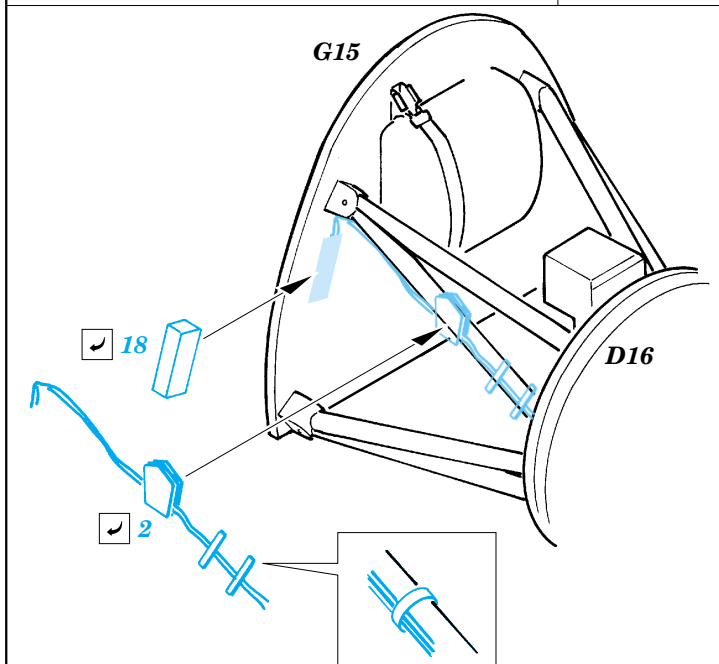
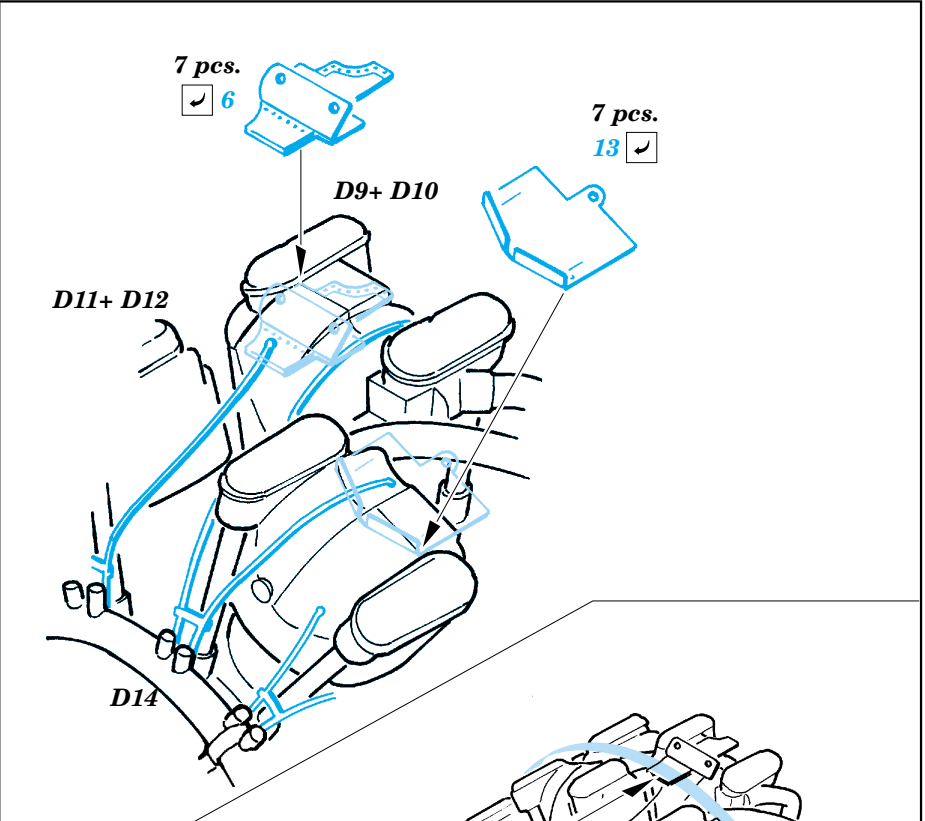
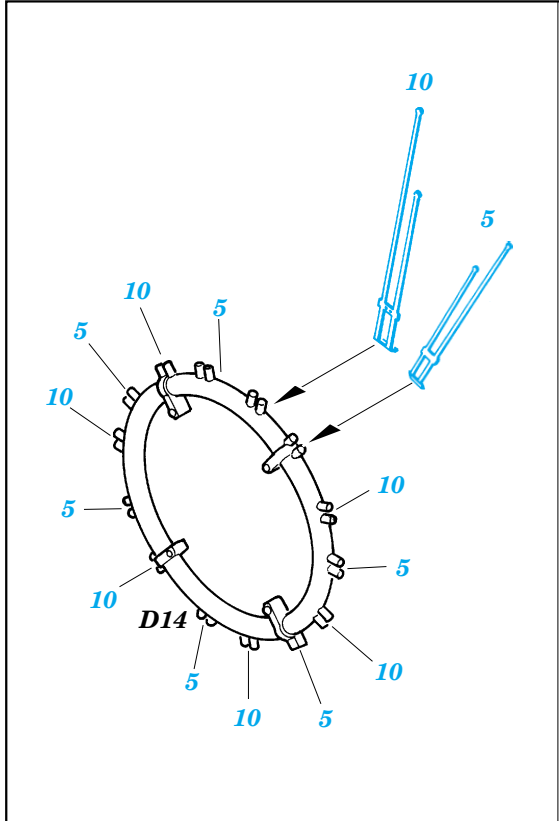


TBM



REFERENCES:

- Squadron/Signal Publ.: Walk Around # 5525 - TBF/ TBM Avenger
- Squadron/Signal Publ.: In Action # 1082 - TBF/ TBM Avenger
- Wings & Wheels Publ.: # 4 - TBF/ TBM Avenger
- ACE Publ.: # 5 - Gruman Avenger



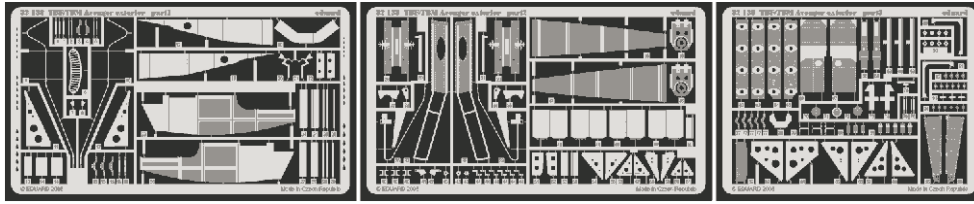


TBF/ TBM Avenger exterior

eduard

32 138

1/32 scale detail set for Trumpeter kit • sada detailů pro model 1/32 Trumpeter



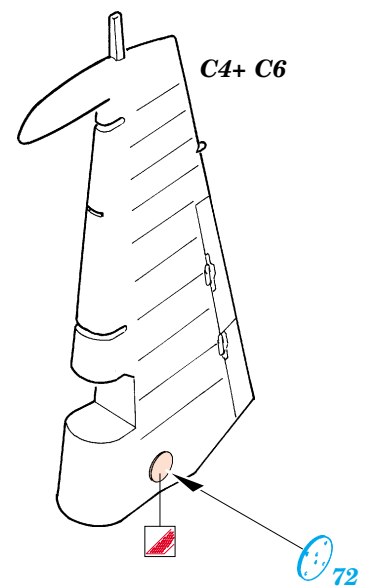
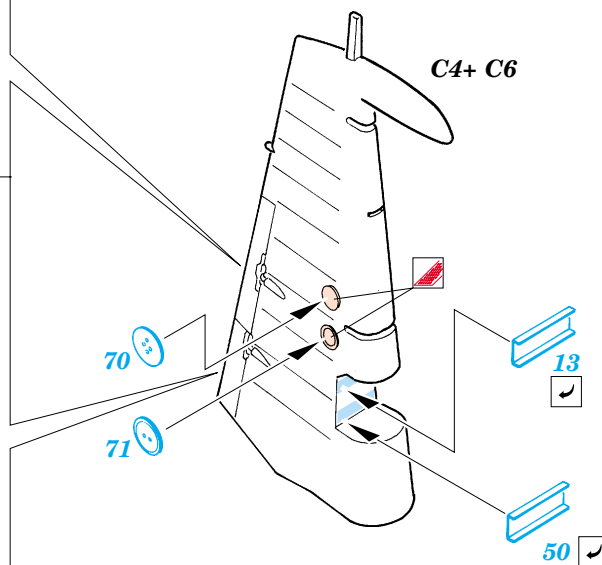
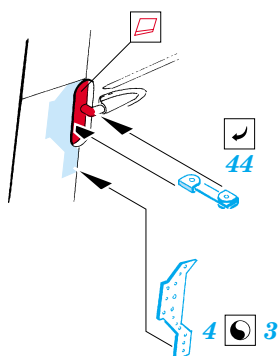
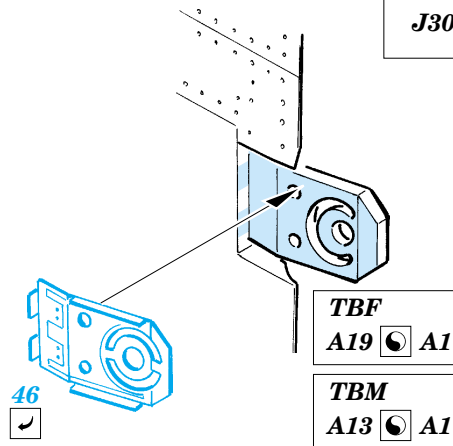
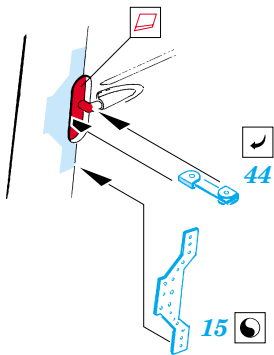
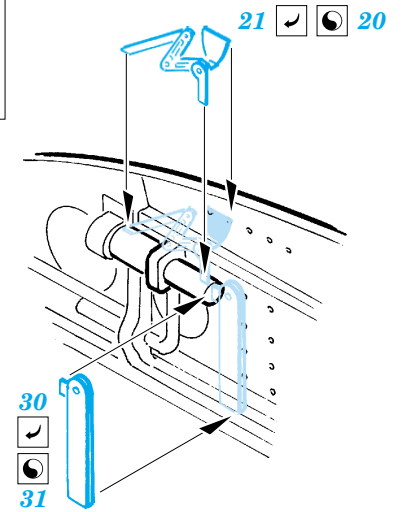
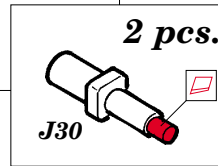
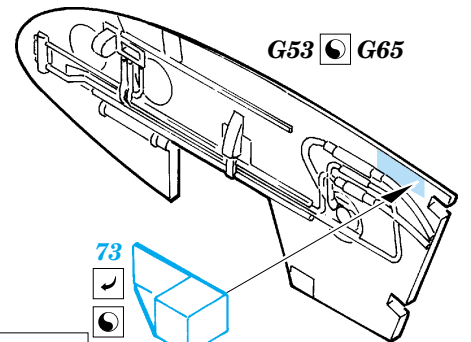
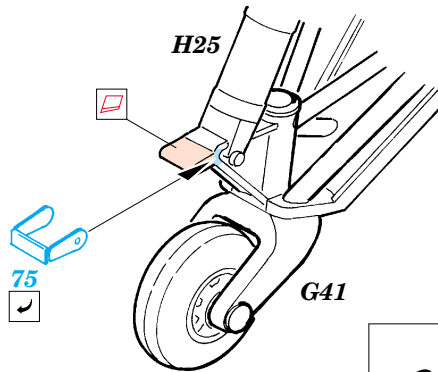
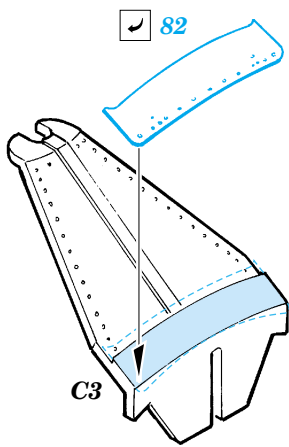
- APPLY EXPRESS MASK AND PAINT BEFORE GLUING
POUŽIT EXPRESS MASK NABARVIT PŘED SLEPENÍM
- SYMMETRICAL ASSEMBLY
SYMETRICKÁ MONTÁŽ
- REMOVE
ODSTRANIT
- GRIND
OBROUSIT
- DRILL HOLE
VRTAT OTVOR
- BEND
OHNOUT
- OPTION
VOLBA
- REPLACE
NAHRADIT

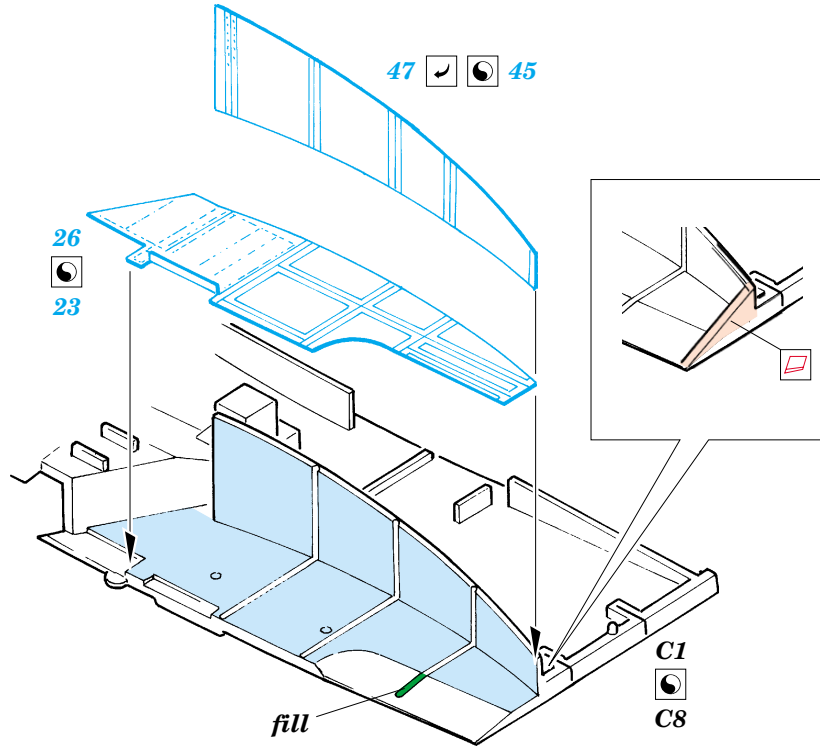
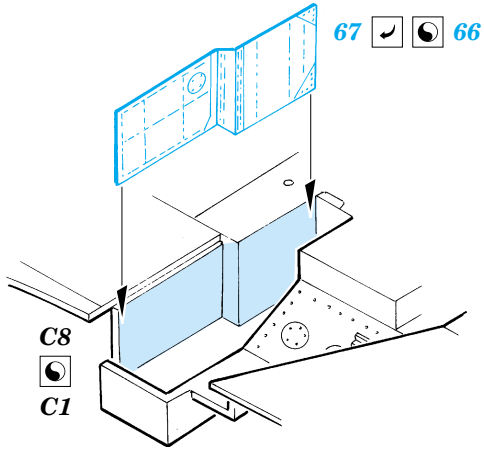
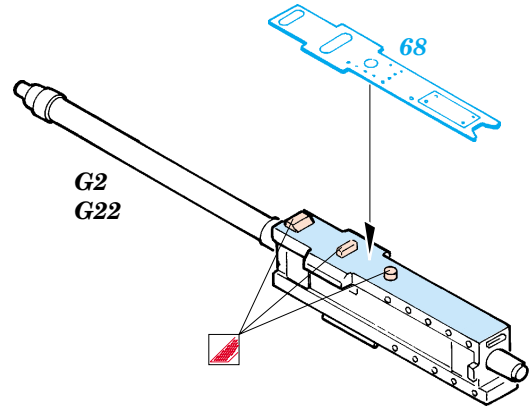
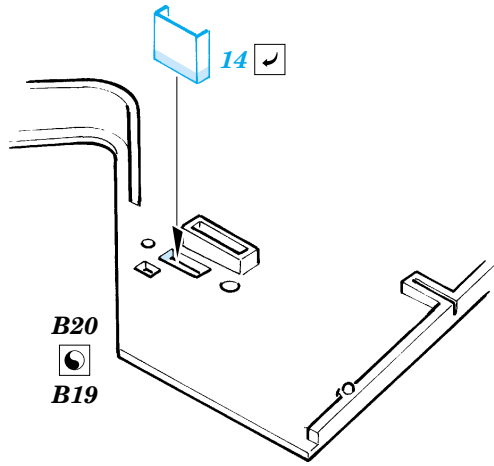
ORIGINAL KIT PARTS
PŮVODNÍ DÍLY STAVEBNICE

PHOTO-ETCHED PARTS
LEPTANÉ DÍLY

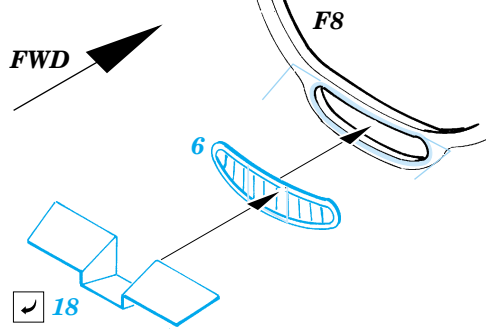
PARTS TO BE REMOVED
DÍLY K ODSTRANĚNÍ

FILL
TMELIT

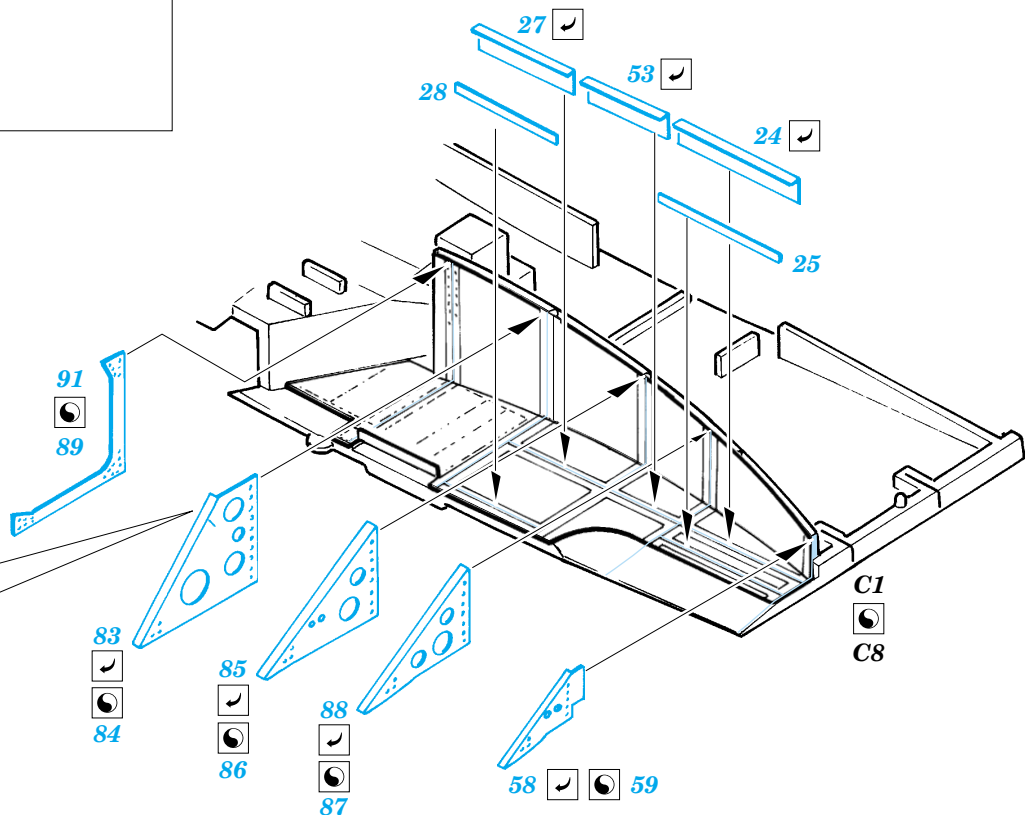
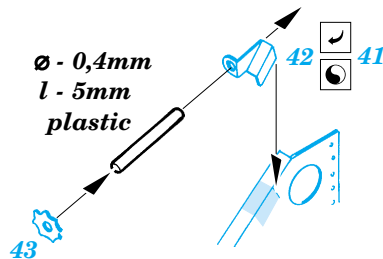
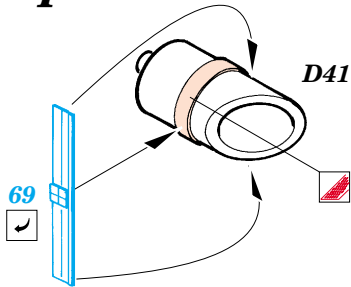


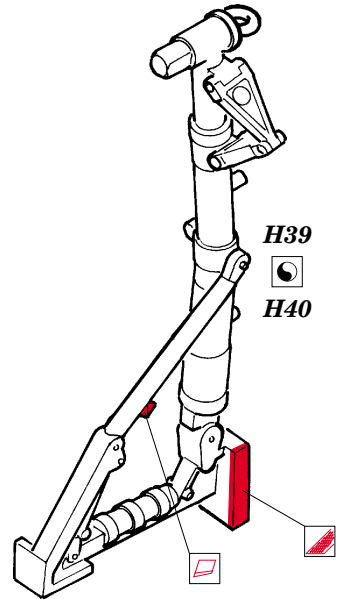
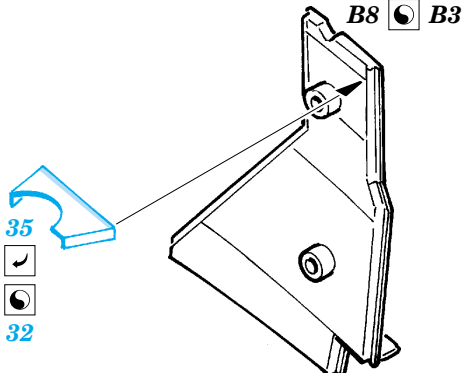
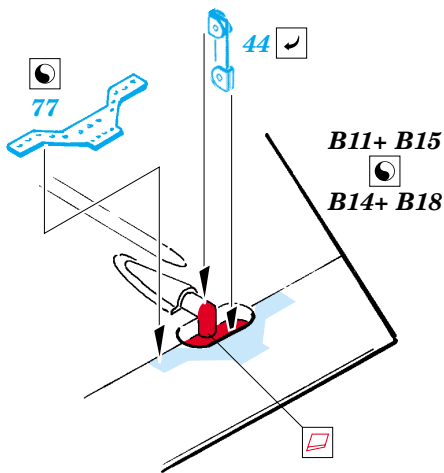
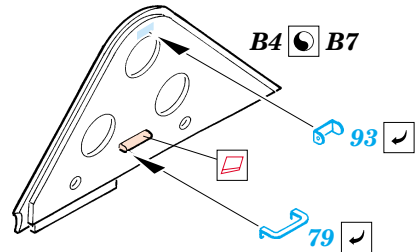
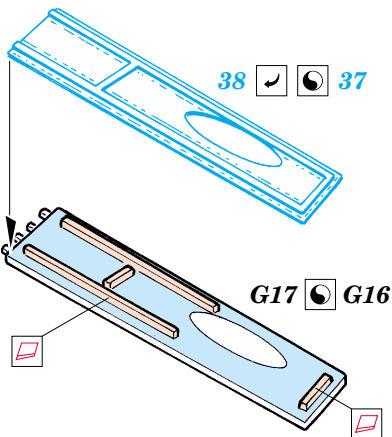
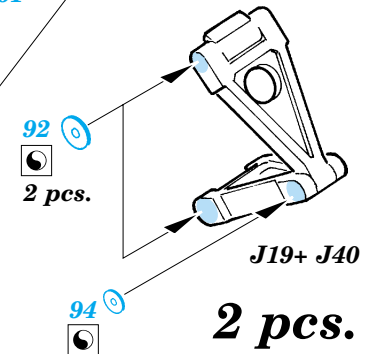
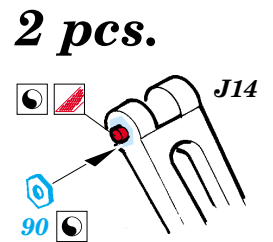
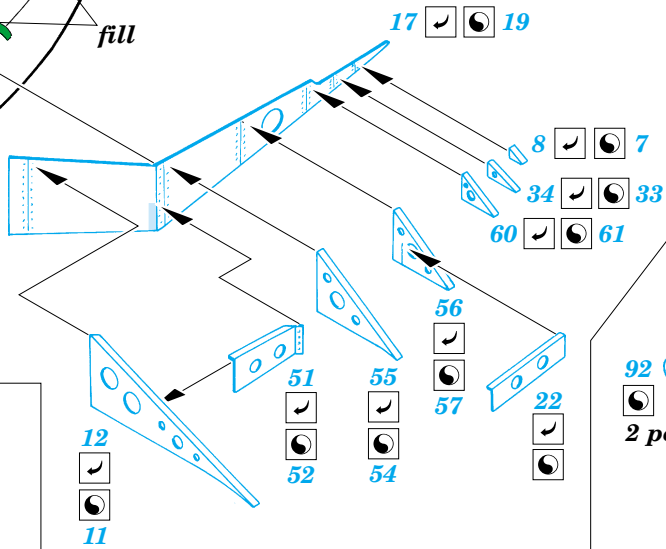
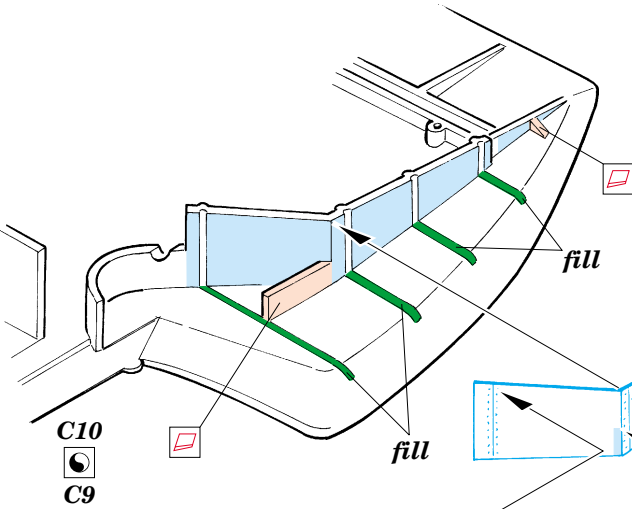
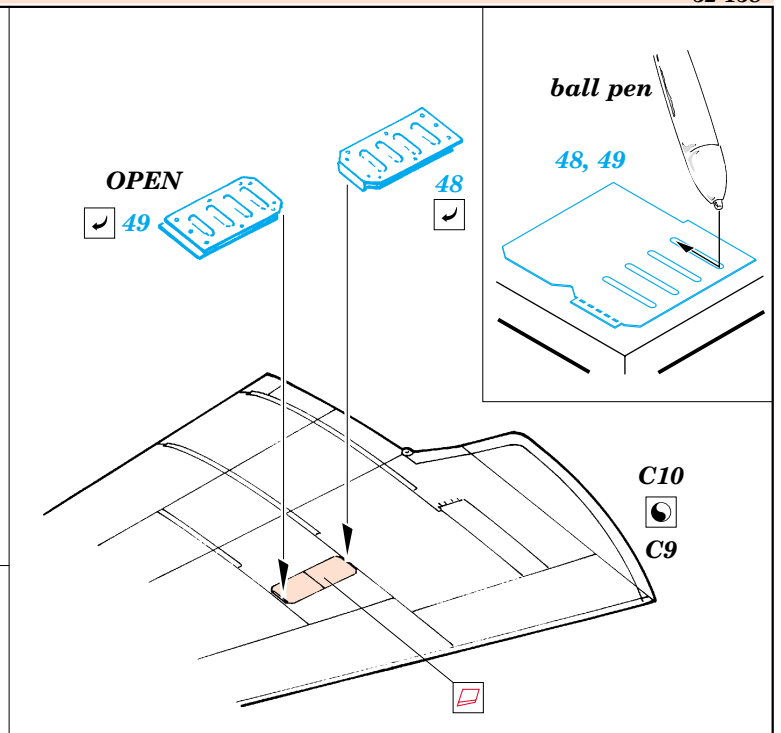
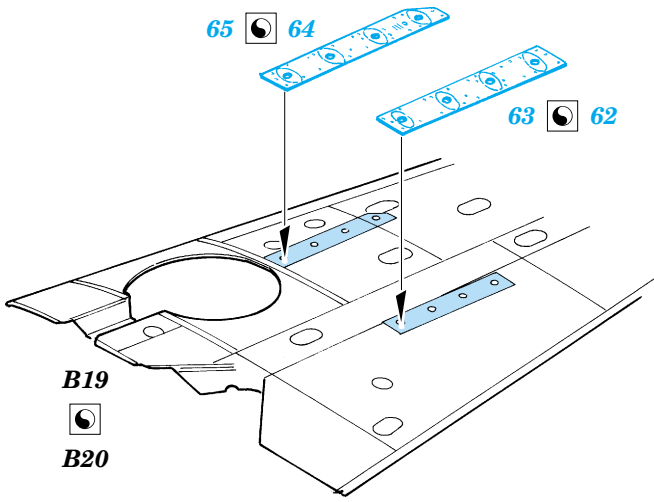


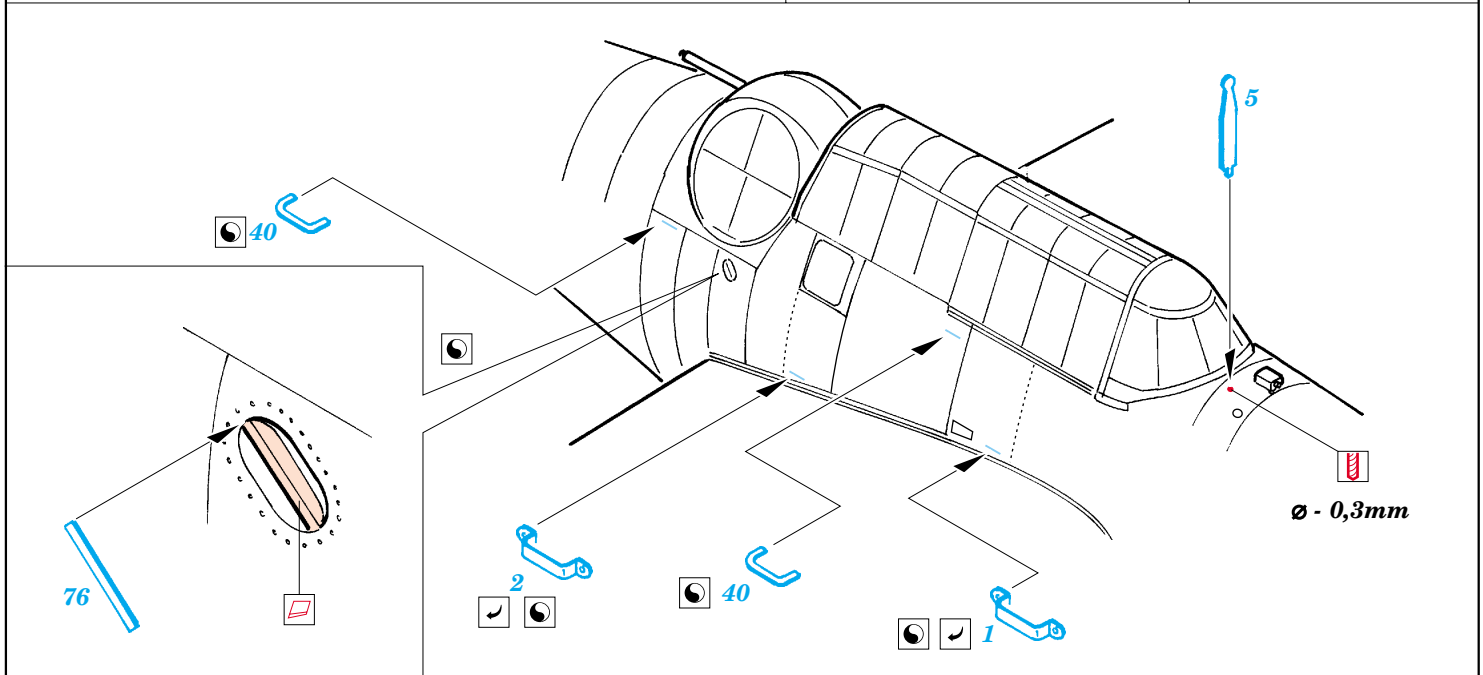
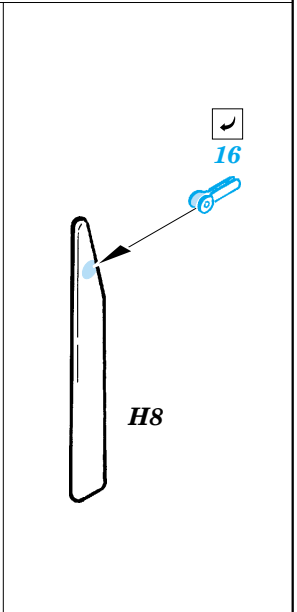
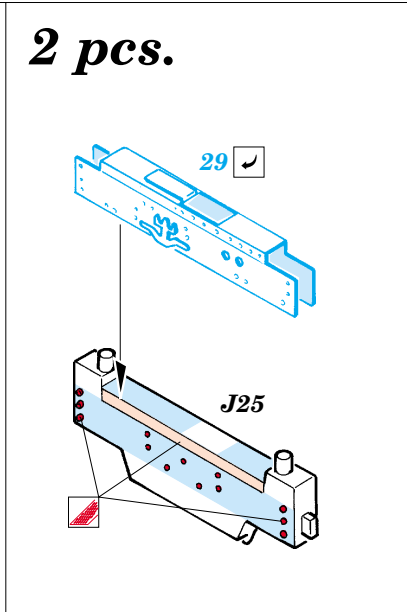
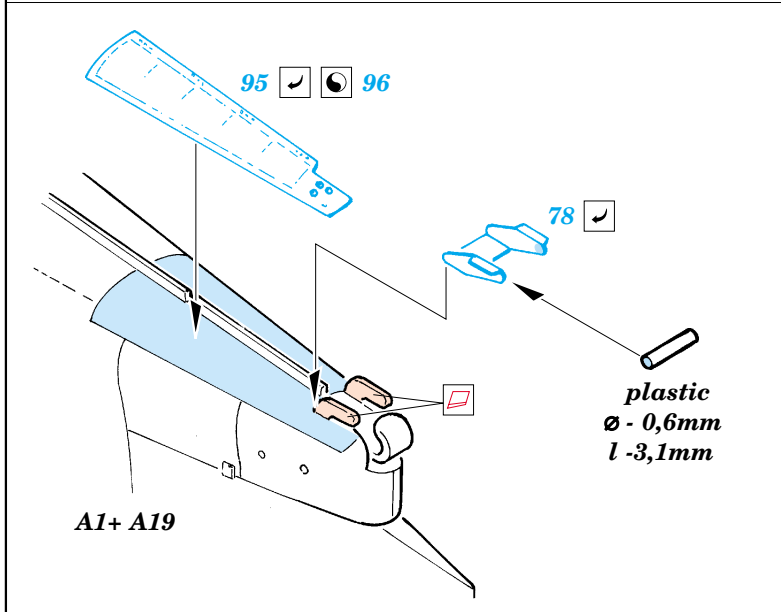
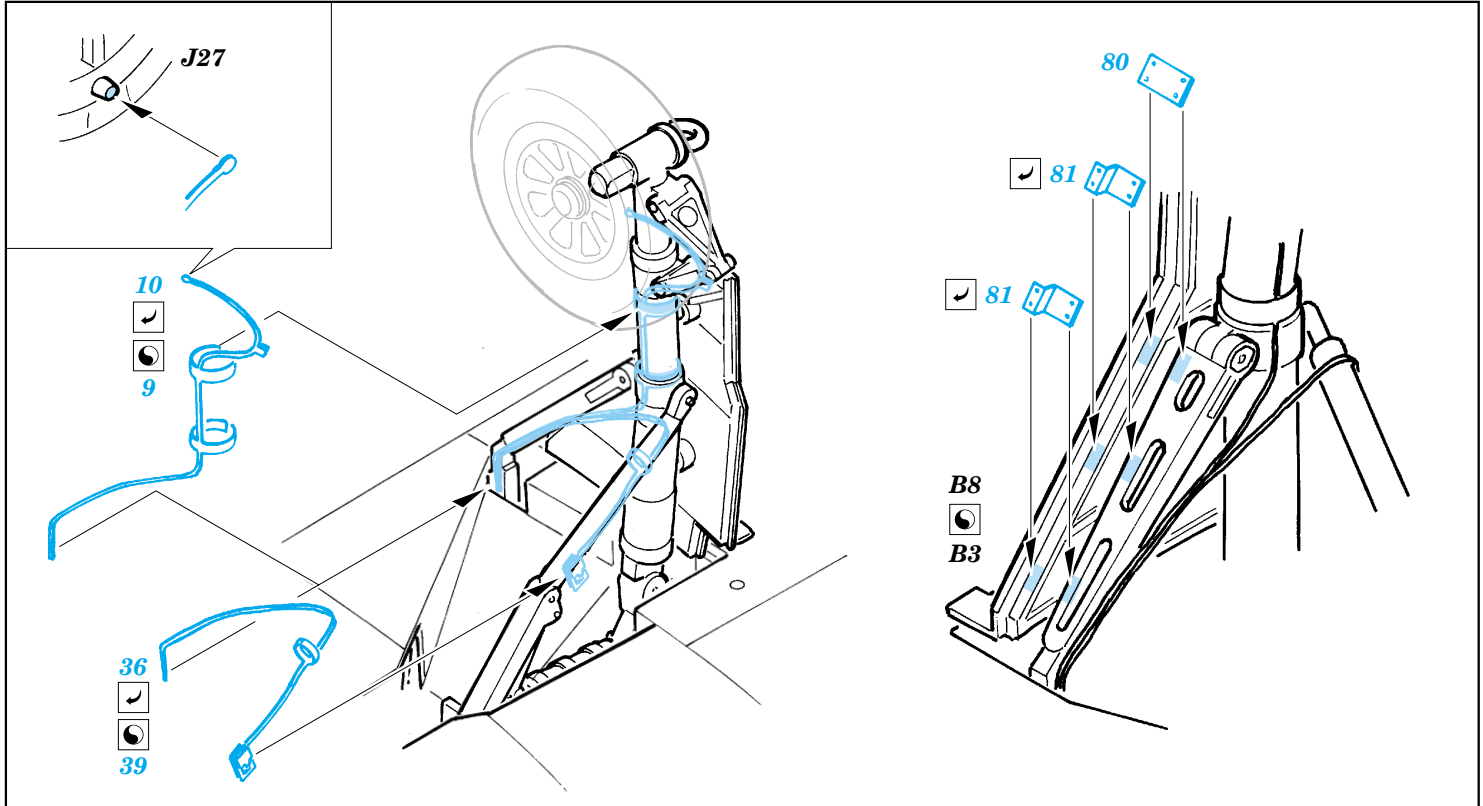
TBF ONLY



2 pcs.







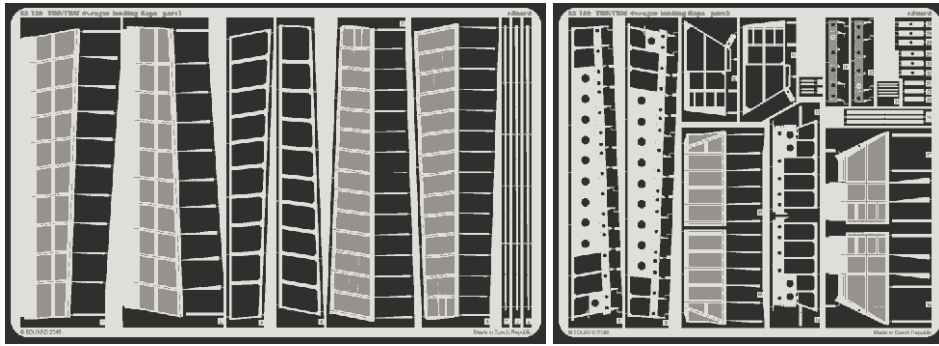


TBF/ TBM Avenger landing flaps

1/32 scale detail set for Trumpeter kit • sada detailů pro model 1/32 Trumpeter

eduard

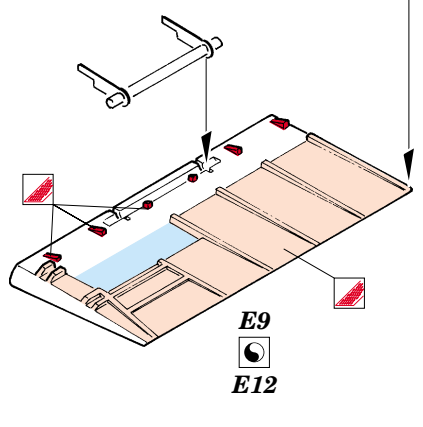
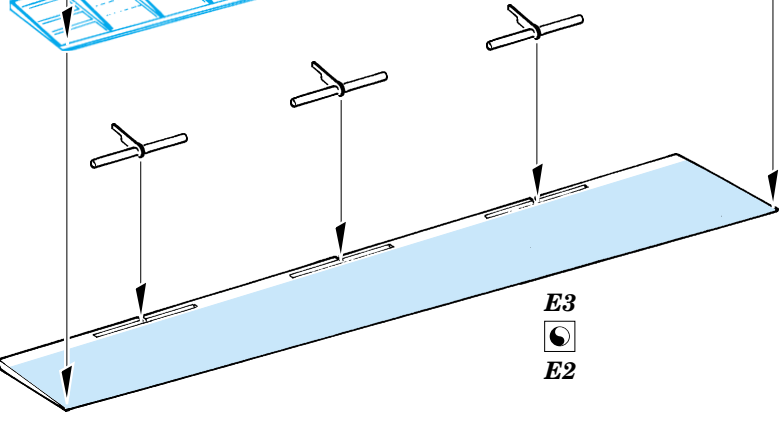
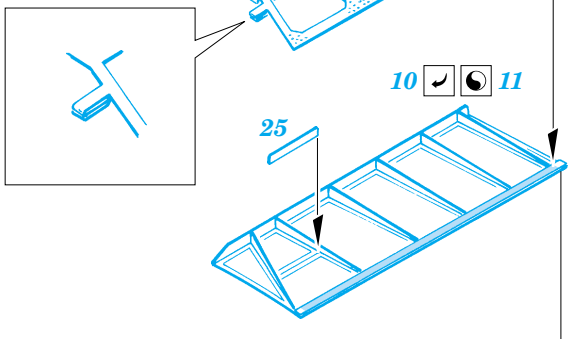
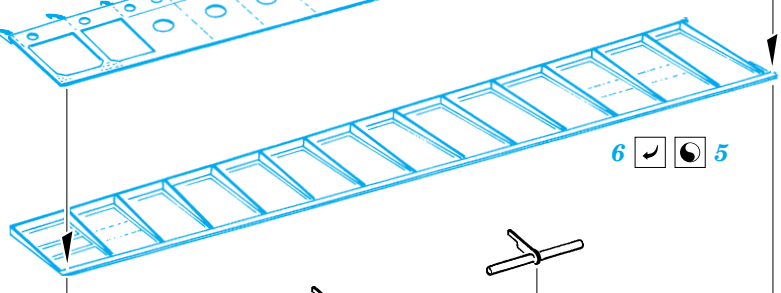
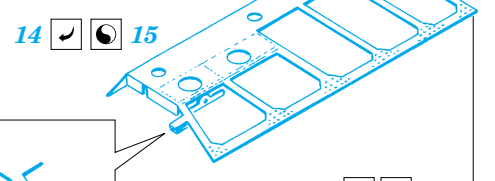
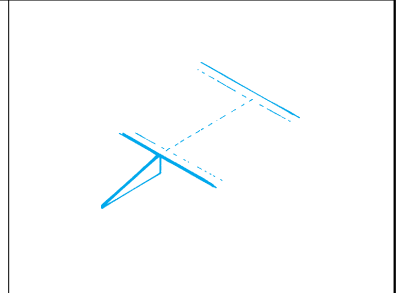
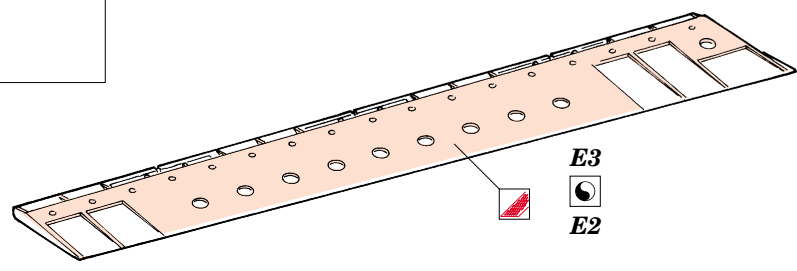
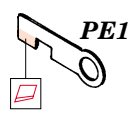
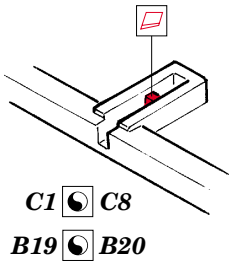
32 139

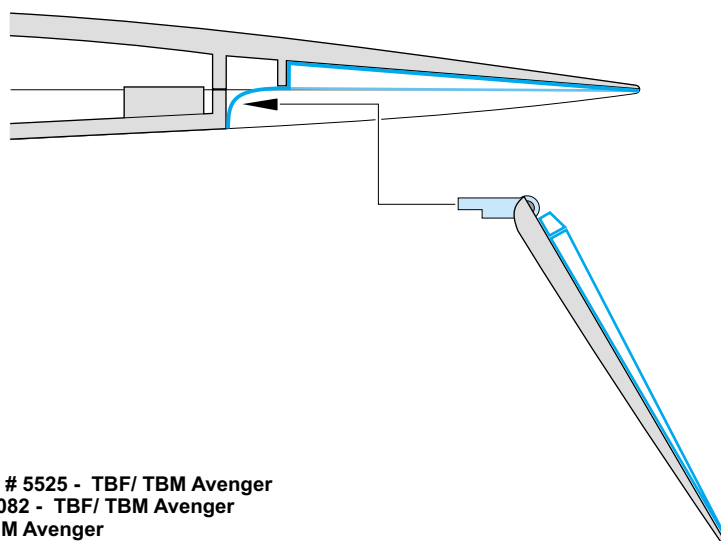
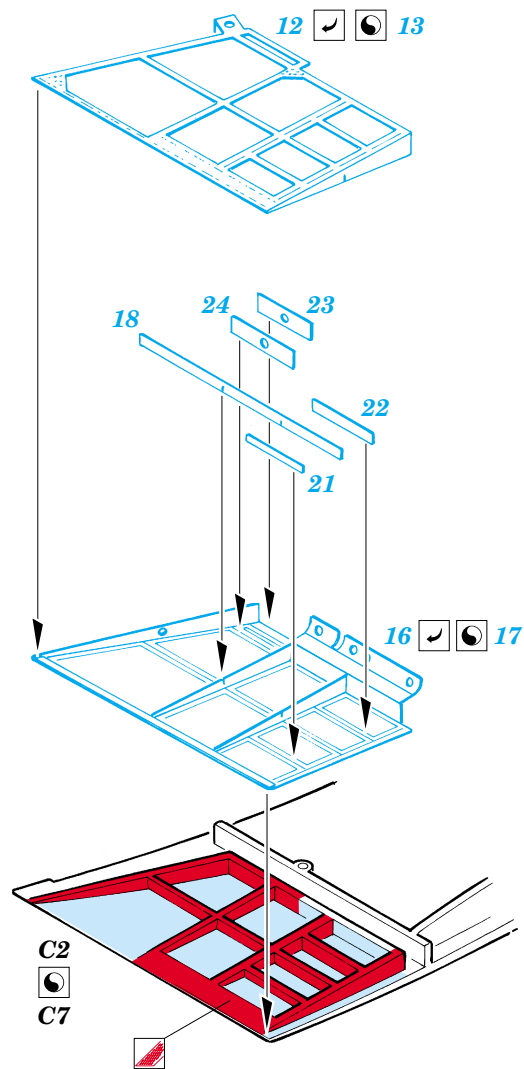
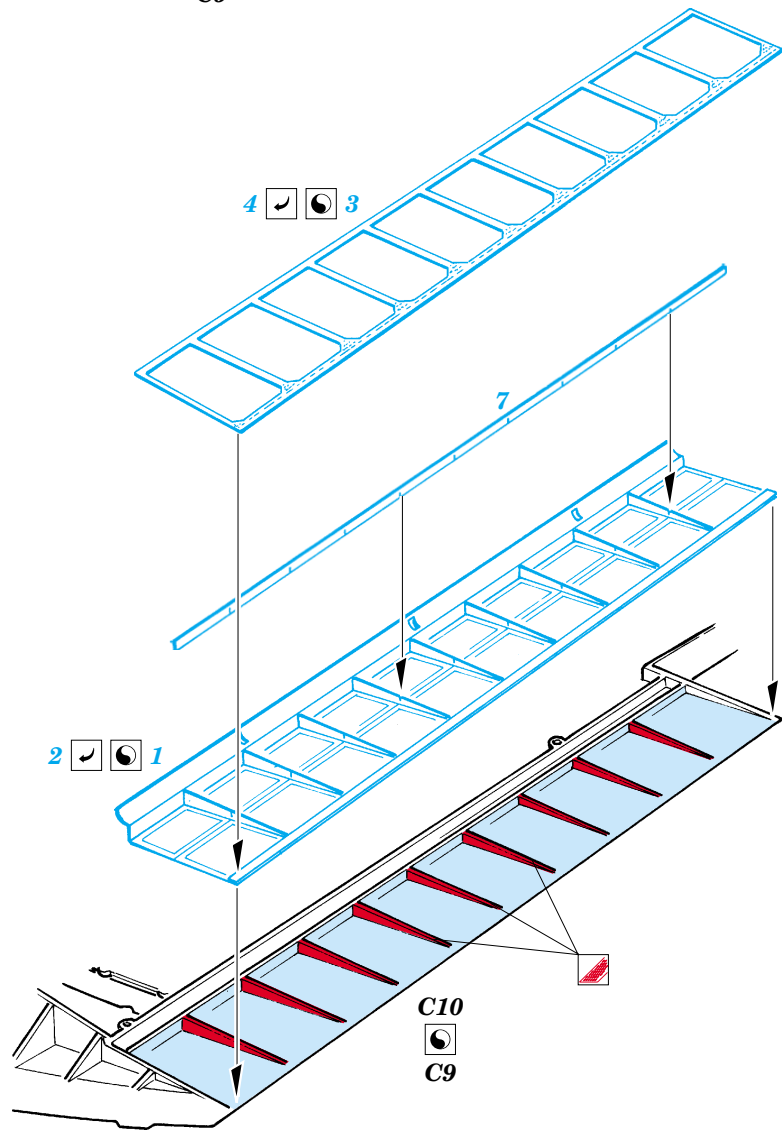
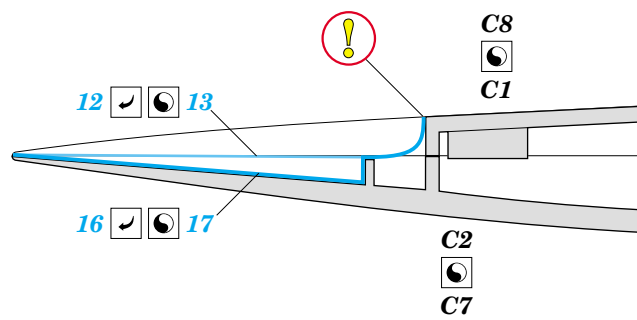
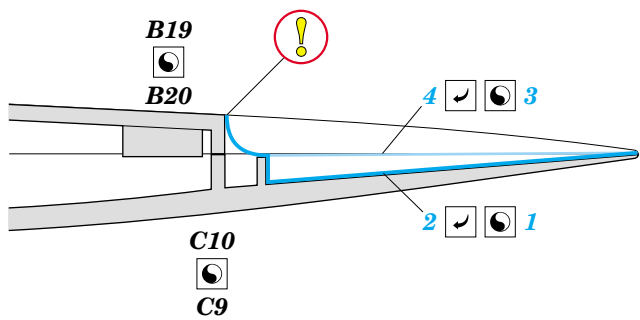


- APPLY EXPRESS MASK AND PAINT BEFORE GLUING
POUŽIT EXPRESS MASK NABARVIT PŘED SLEPENÍM
- SYMMETRICAL ASSEMBLY
SYMETRICKÁ MONTÁŽ
- REMOVE
ODSTRANIT
- GRIND
OBROUSIT
- DRILL HOLE
VRTAT OTVOR
- BEND
OHNOUT
- OPTION
VOLBA
- REPLACE
NAHRADIT

ORIGINAL KIT PARTS
PŮVODNÍ DÍLY STAVEBNICE
 PHOTO-ETCHED PARTS
LEPTANÉ DÍLY
 PARTS TO BE REMOVED
DÍLY K ODSTRANĚNÍ
 FILL
TMELIT

10 pcs.





REFERENCES:

Squadron/Signal Publ.:Walk Around # 5525 - TBF/ TBM Avenger
 Squadron/Signal Publ.:In Action # 1082 - TBF/ TBM Avenger
 Wings & Wheels Publ. # 4 - TBF/ TBM Avenger
 ACE Publ. # 5 - Gruman Avenger

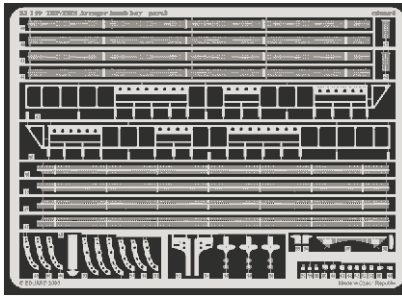
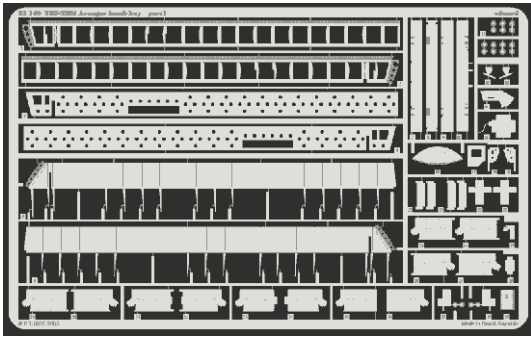


TBF/ TBM Avenger bomb bay

eduard

32 140

1/32 scale detail set for Trumpeter kit • sada detailů pro model 1/32 Trumpeter



- APPLY EXPRESS MASK AND PAINT BEFORE GLUING
POUŽIT EXPRESS MASK NABARVIT PŘED SLEPENÍM
- SYMMETRICAL ASSEMBLY
SYMETRICKÁ MONTÁŽ
- REMOVE
ODSTRANIT
- GRIND
OBROUSIT
- DRILL HOLE
VRTAT OTVOR
- BEND
OHNOUT
- OPTION
VOLBA
- REPLACE
NAHRADIT

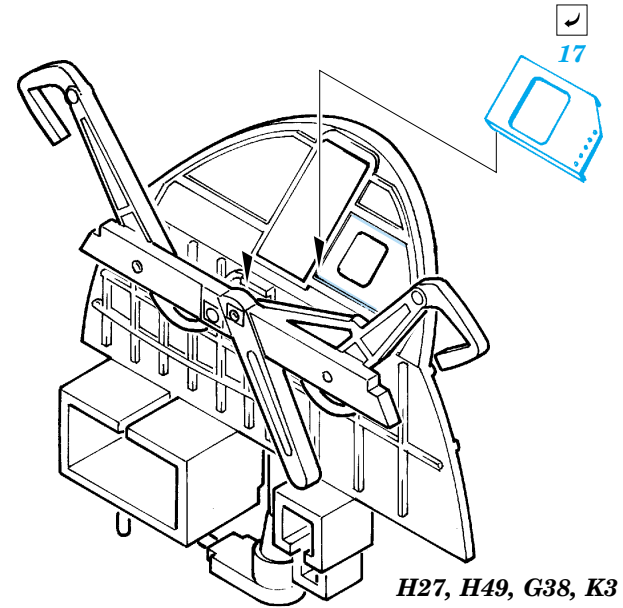
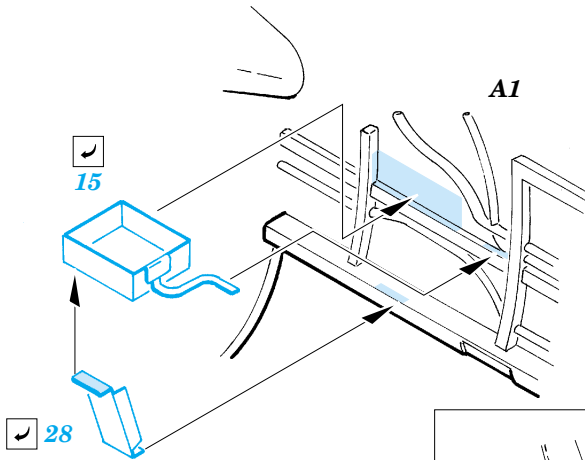
ORIGINAL KIT PARTS
PŮVODNÍ DÍLY STAVEBNICE

PHOTO-ETCHED PARTS
LEPTANÉ DÍLY

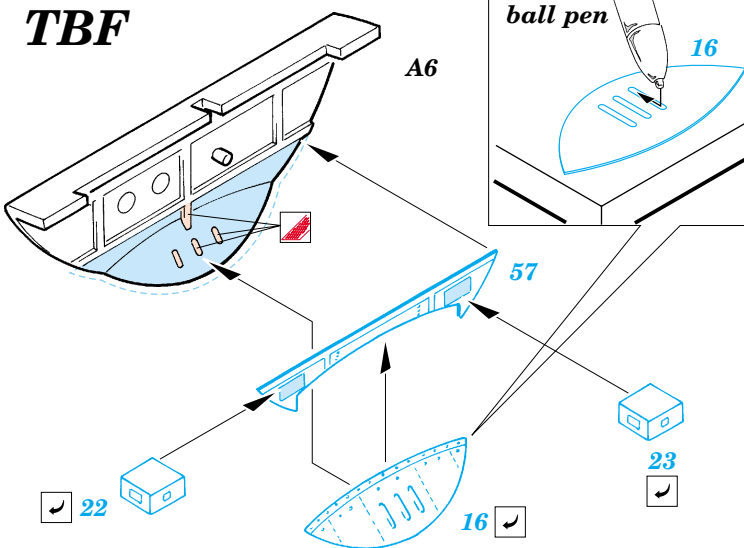
PARTS TO BE REMOVED
DÍLY K ODSTRANĚNÍ

FILL
TMELIT

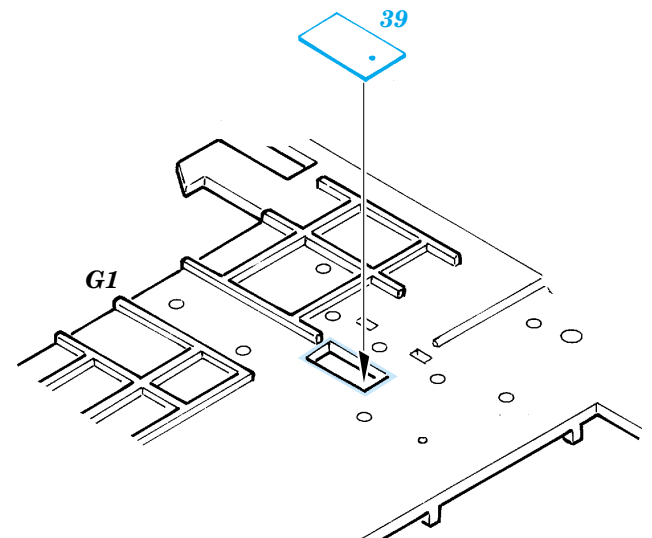
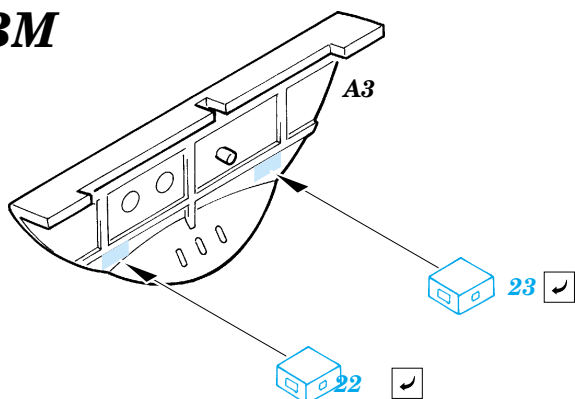
REFERENCES:
 Squadron/Signal Publ.: Walk Around # 5525 - TBF/ TBM Avenger
 Squadron/Signal Publ.: In Action # 1082 - TBF/ TBM Avenger
 Wings & Wheels Publ. # 4 - TBF/ TBM Avenger
 ACE Publ. # 5 - Gruman Avenger



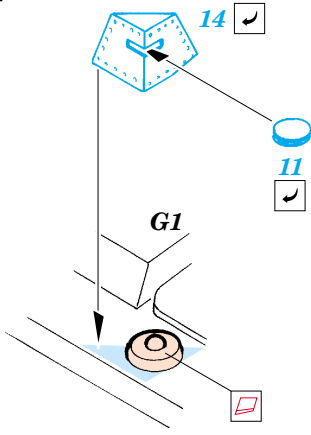
TBF



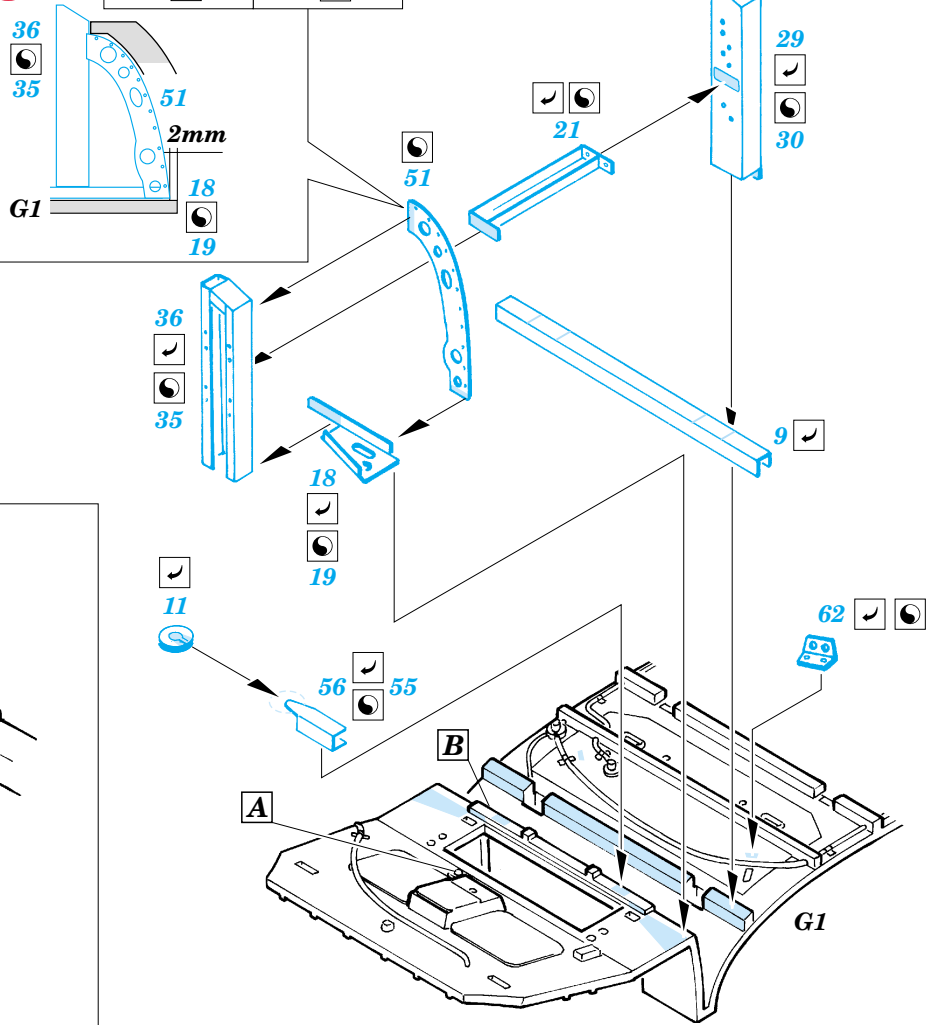
TBM



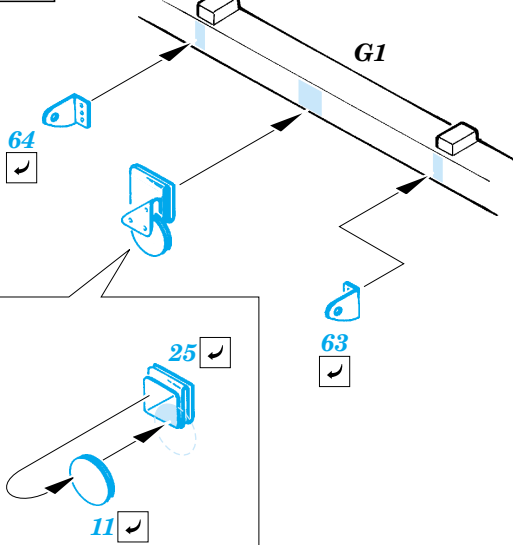
A



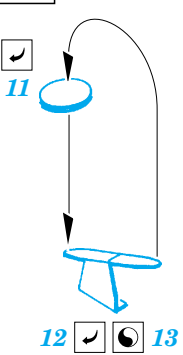
TBF	TBM
A19	A13
A1	A1



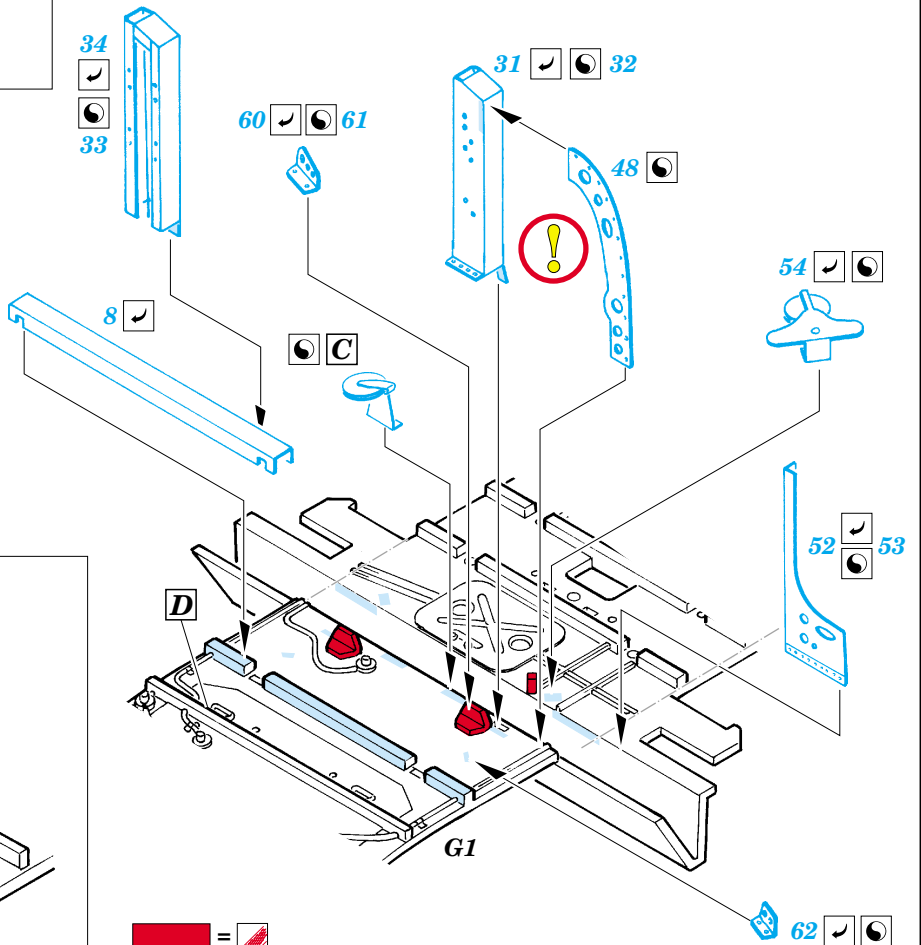
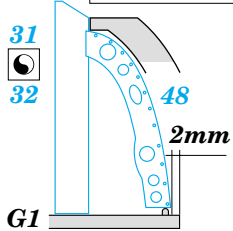
B



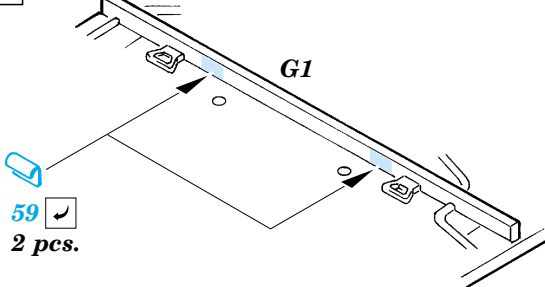
C

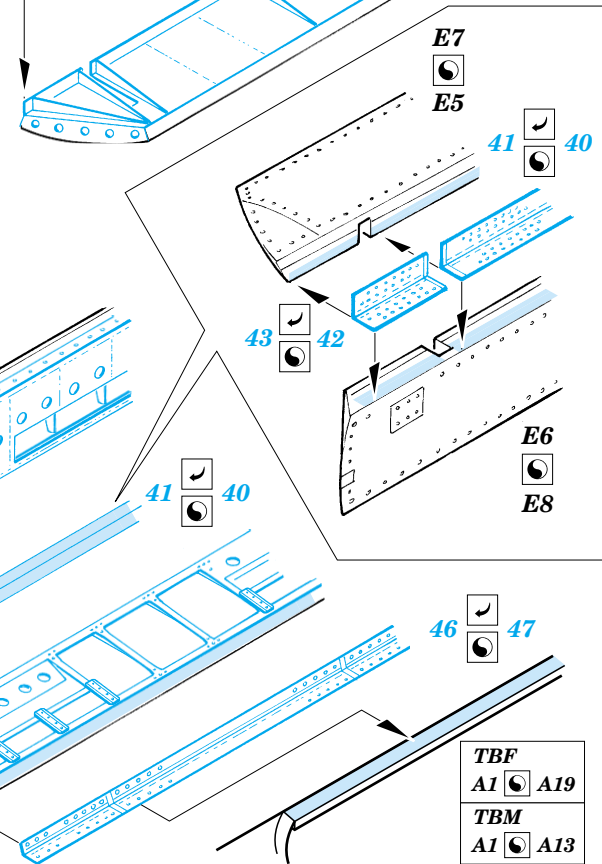
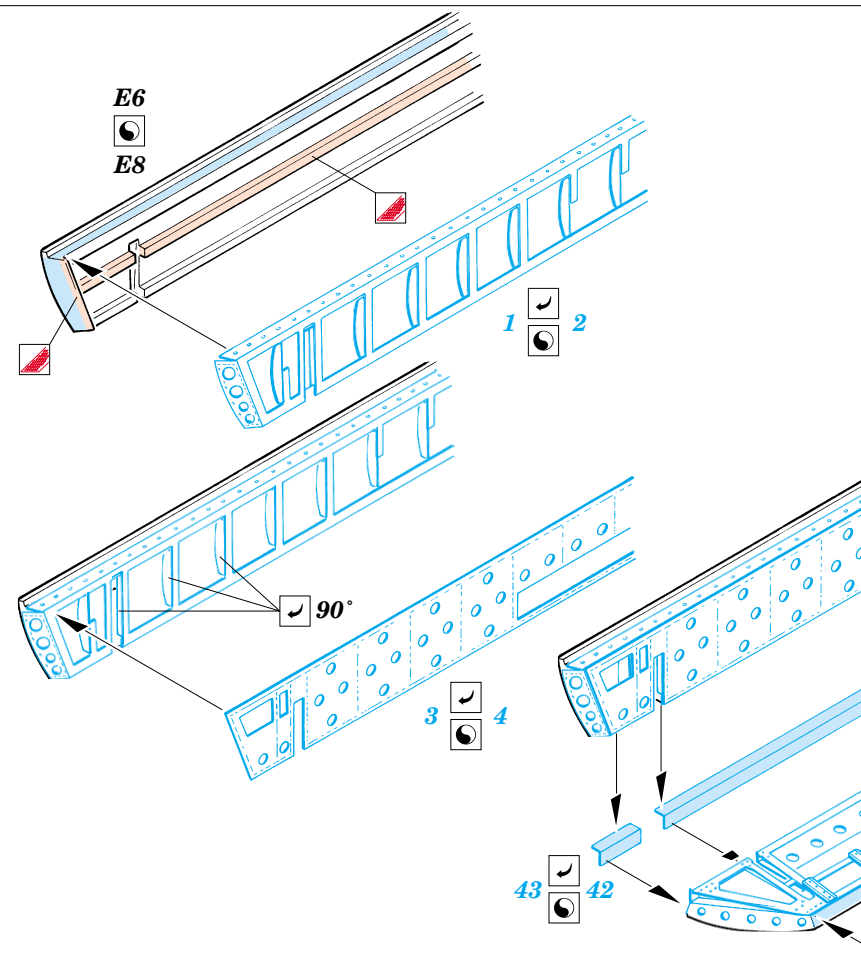
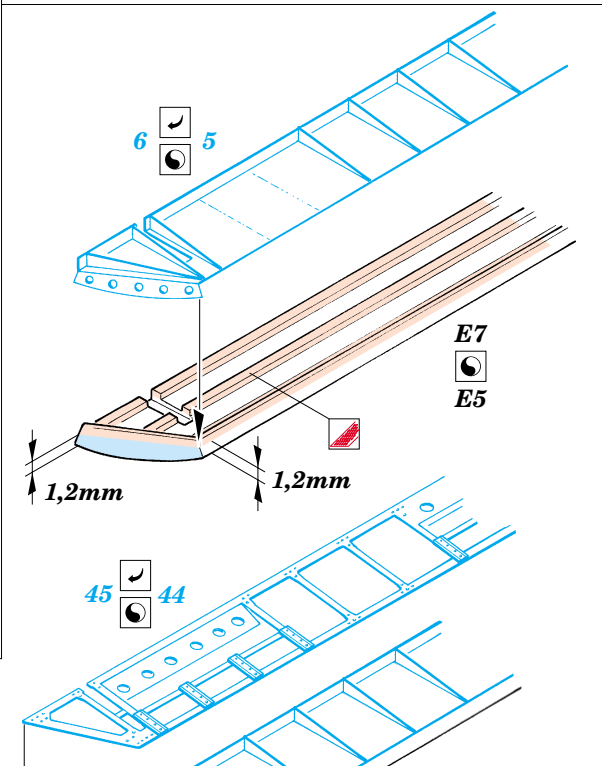
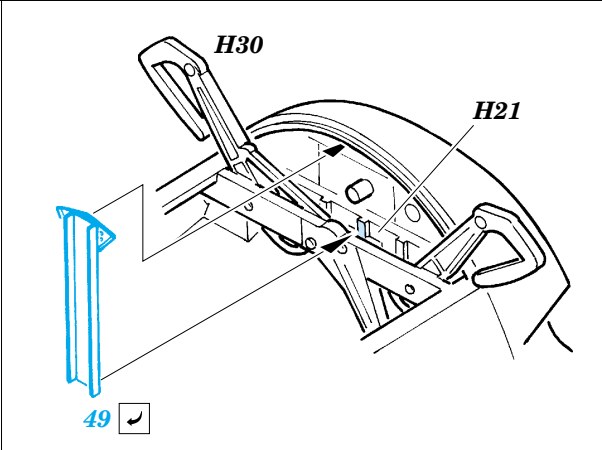
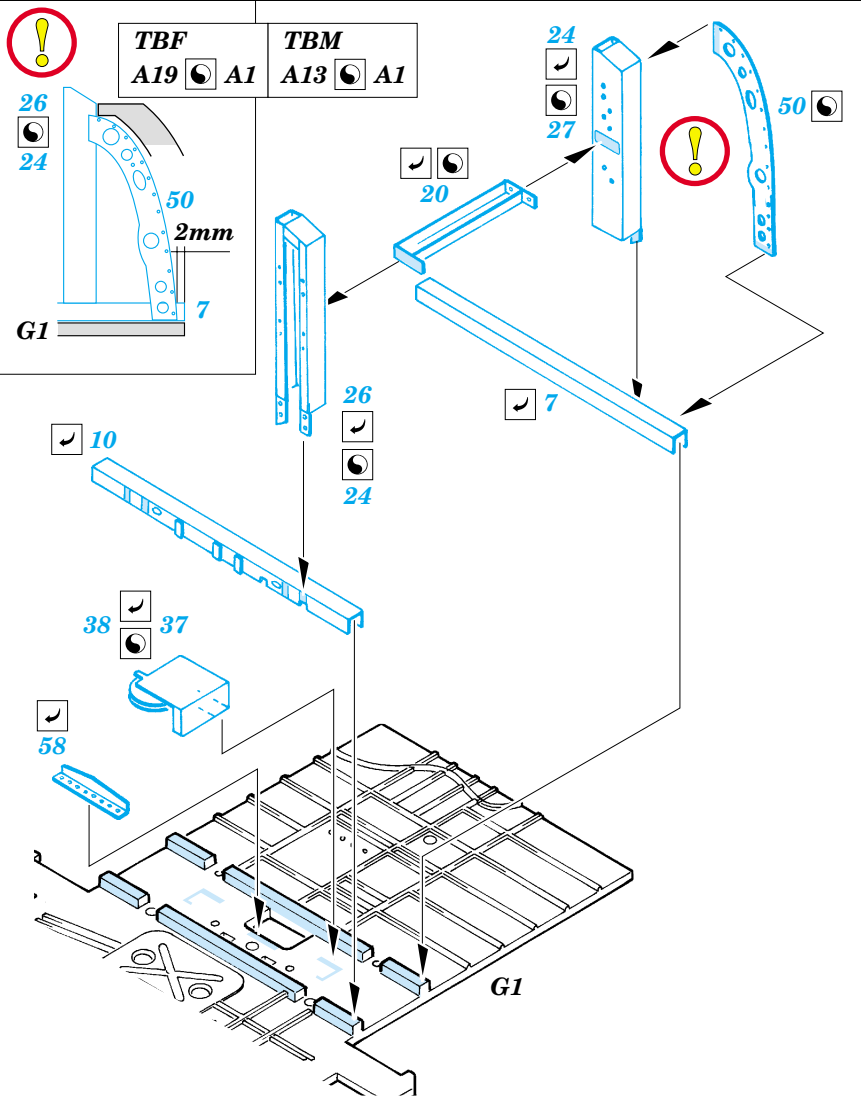


TBF	TBM
A19	A13
A1	A1



D





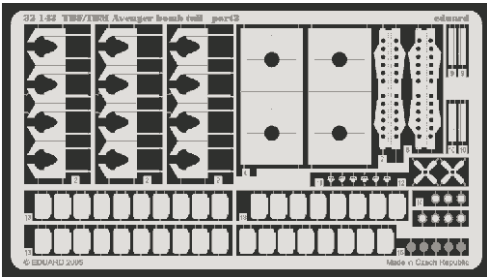
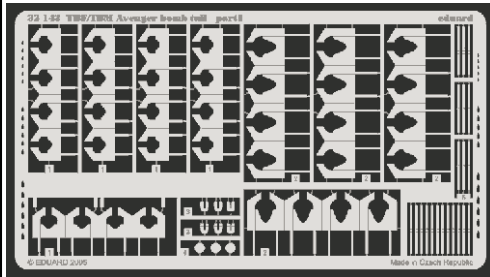


TBF/ TBM Avenger bomb tail

eduard

32 143

1/32 scale detail set for Trumpeter kit • sada detailů pro model 1/32 Trumpeter



- ★ APPLY EXPRESS MASK AND PAINT BEFORE GLUING
POUŽIT EXPRESS MASK NABARVIT PŘED SLEPENÍM
- ☉ SYMMETRICAL ASSEMBLY
SYMETRICKÁ MONTÁŽ
- 🗑 REMOVE
ODSTRANIT
- 🔪 GRIND
OBROUSIT
- 🔧 DRILL HOLE
VRTAT OTVOR
- ↷ BEND
OHNOUT
- ❓ OPTION
VOLBA
- Ⓜ REPLACE
NAHRADIT

ORIGINAL KIT PARTS
PŮVODNÍ DÍLY STAVEBNICE

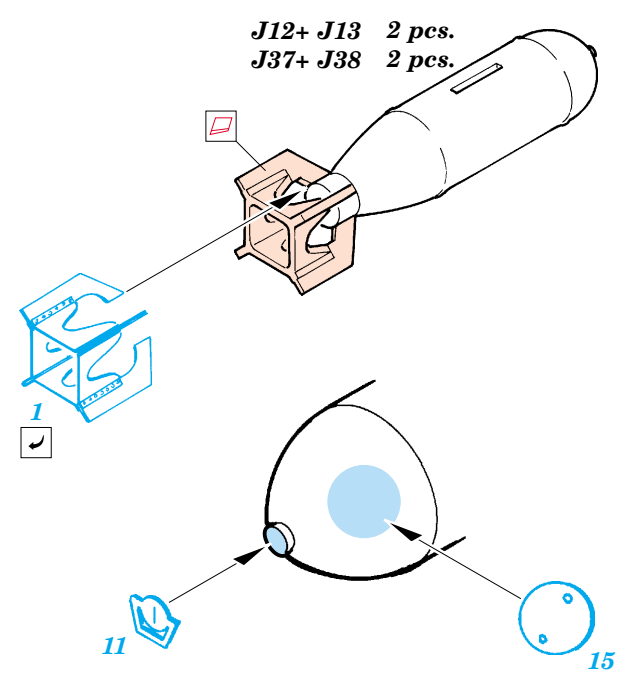
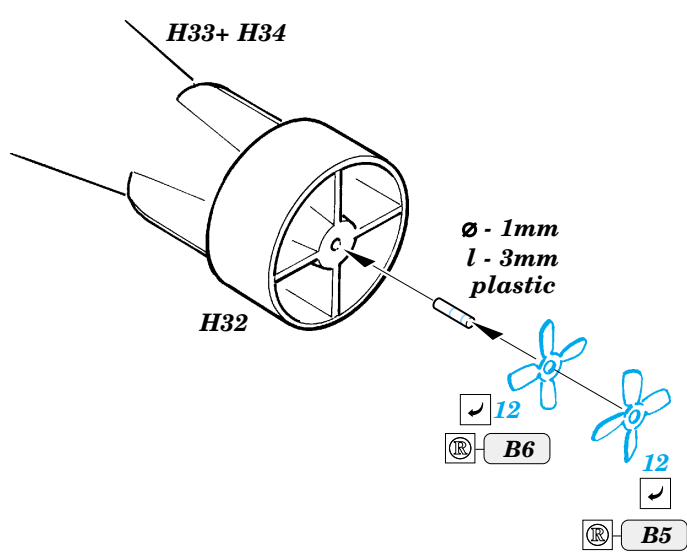
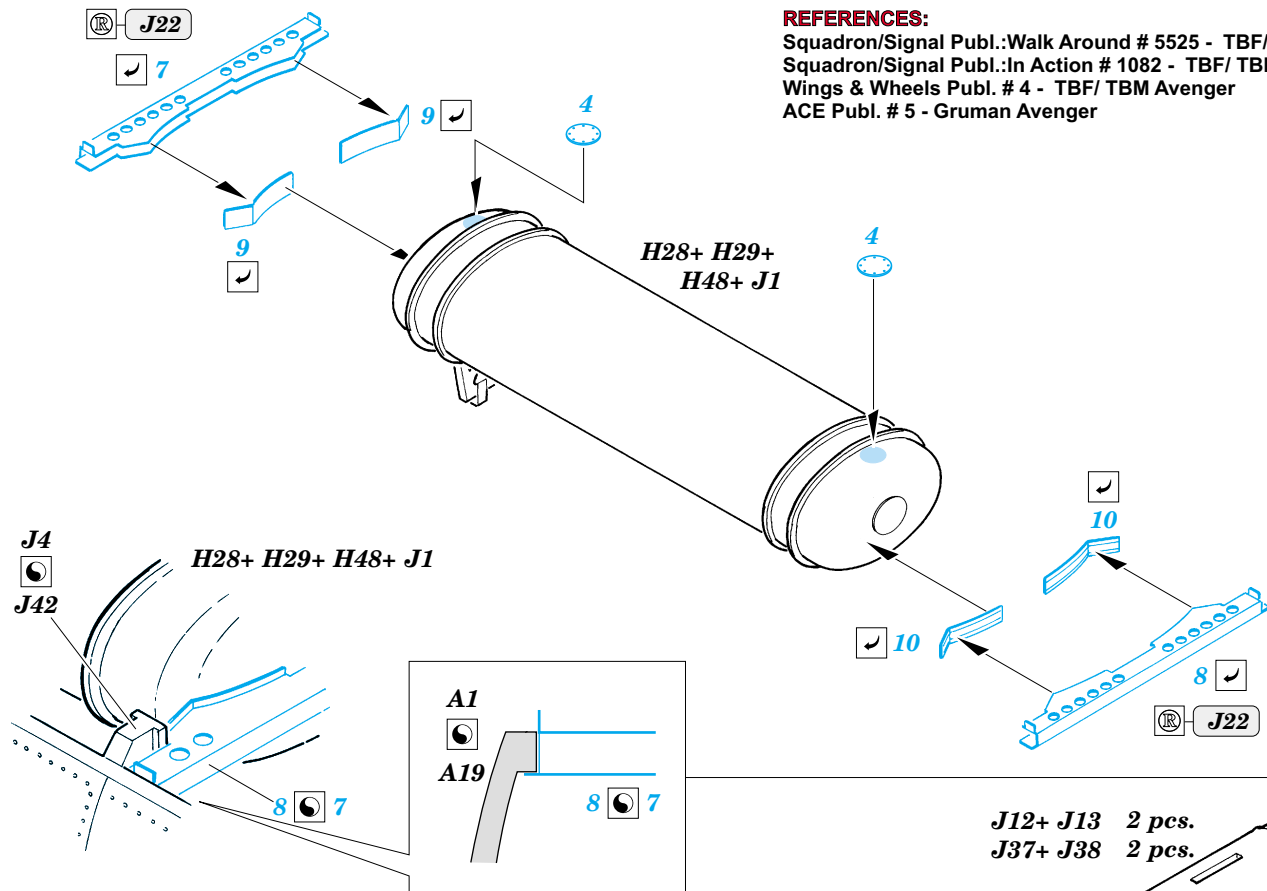
PHOTO-ETCHED PARTS
LEPTANÉ DÍLY

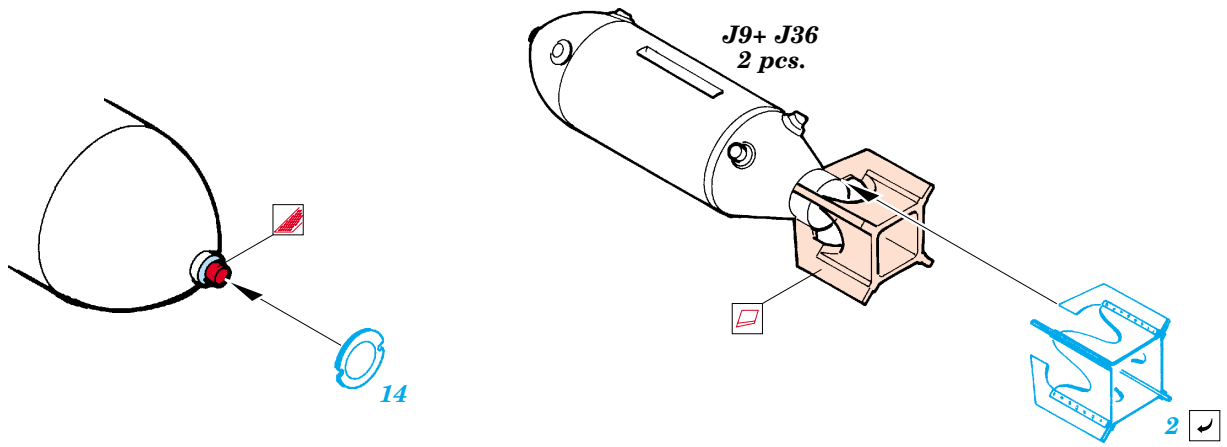
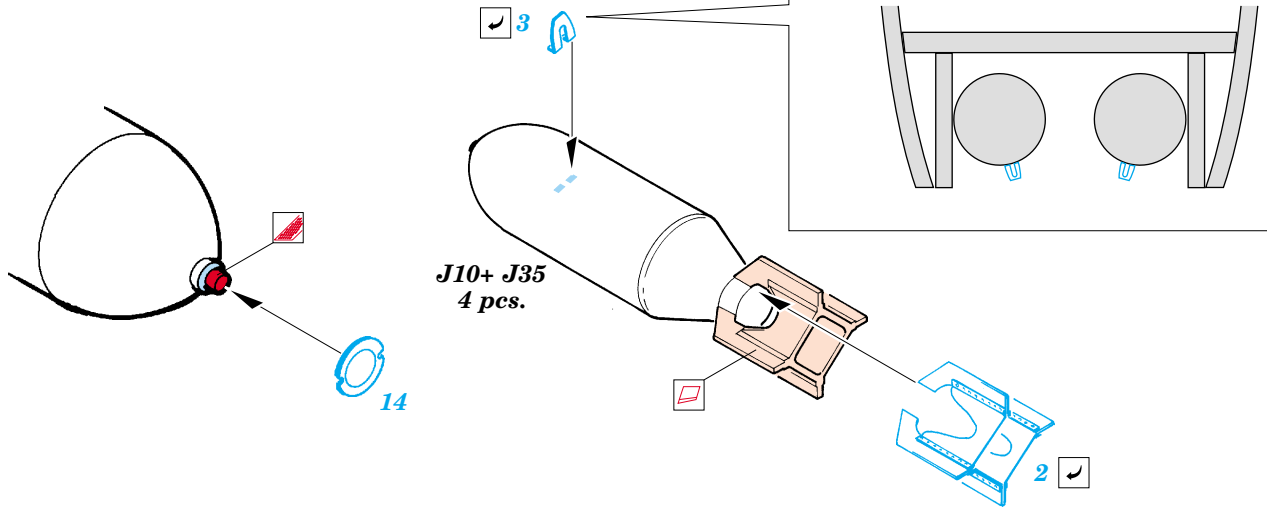
PARTS TO BE REMOVED
DÍLY K ODSTRANĚNÍ

FILL
TMELIT

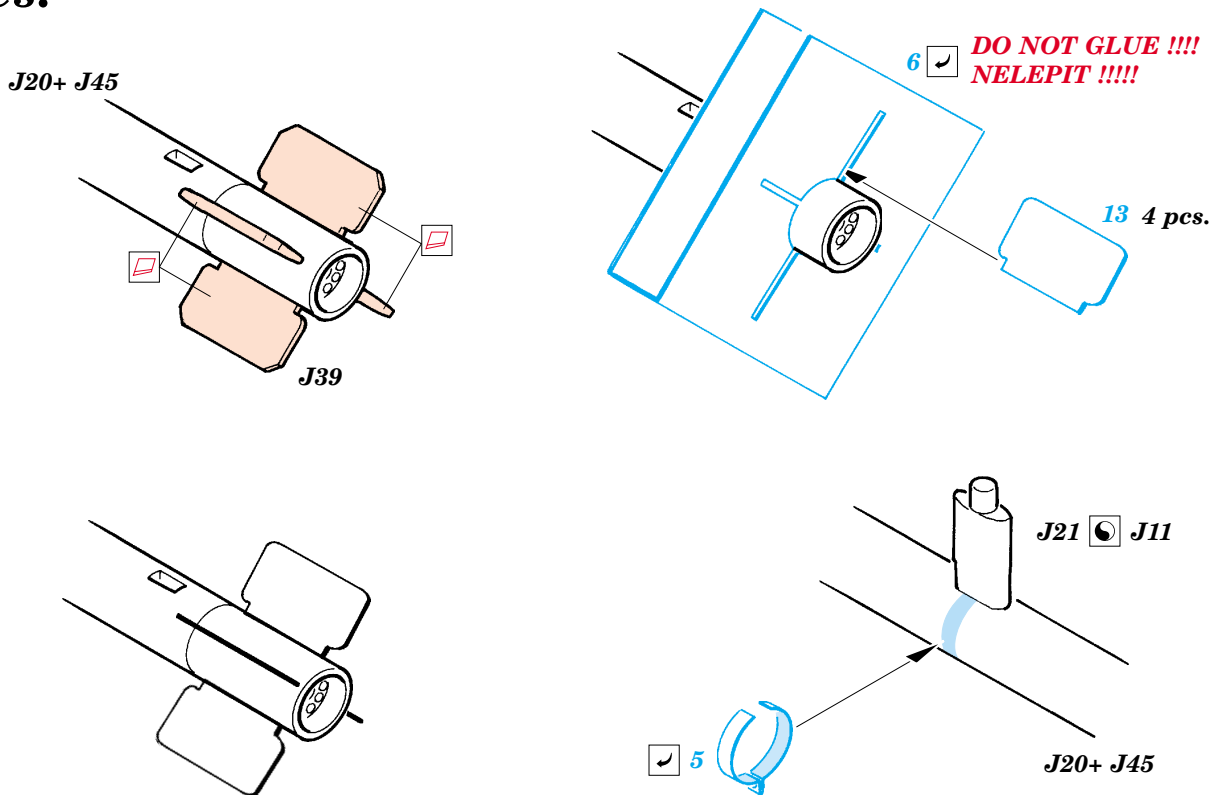
REFERENCES:

Squadron/Signal Publ.: Walk Around # 5525 - TBF/ TBM Avenger
 Squadron/Signal Publ.: In Action # 1082 - TBF/ TBM Avenger
 Wings & Wheels Publ. # 4 - TBF/ TBM Avenger
 ACE Publ. # 5 - Gruman Avenger





8 pcs.



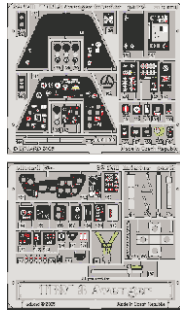
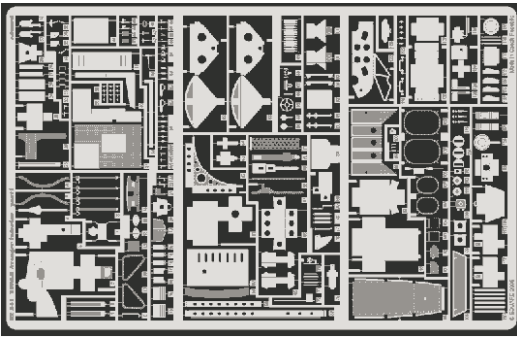


TBM-3 Avenger interior

eduard

32 541

1/32 scale detail set for Trumpeter kit • sada detailů pro model 1/32 Trumpeter



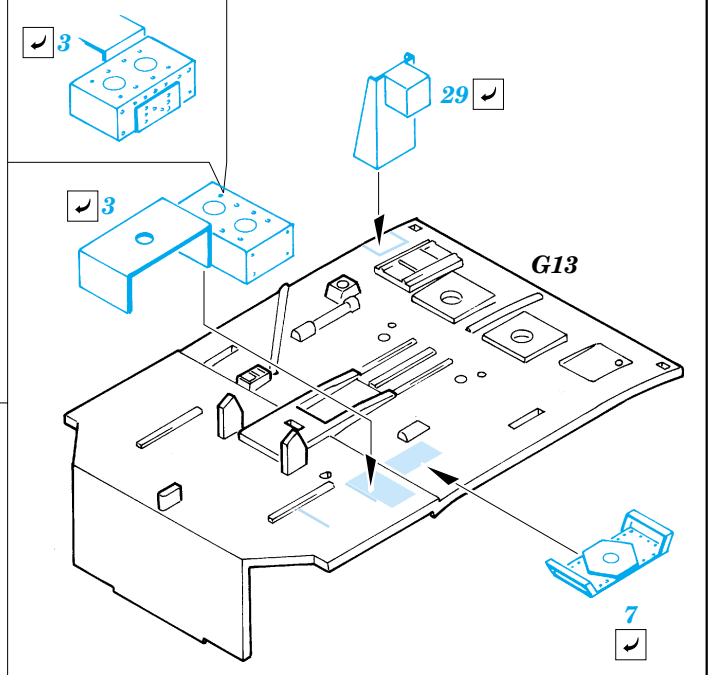
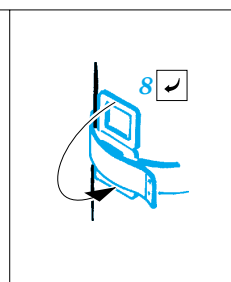
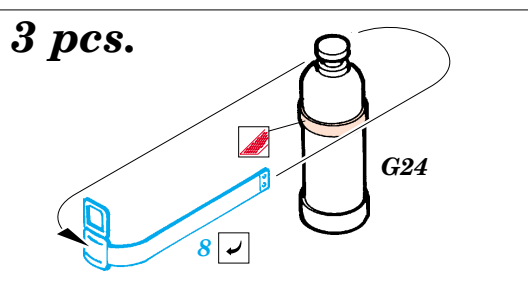
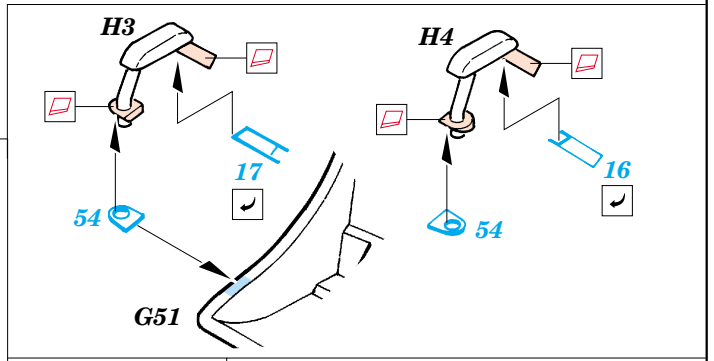
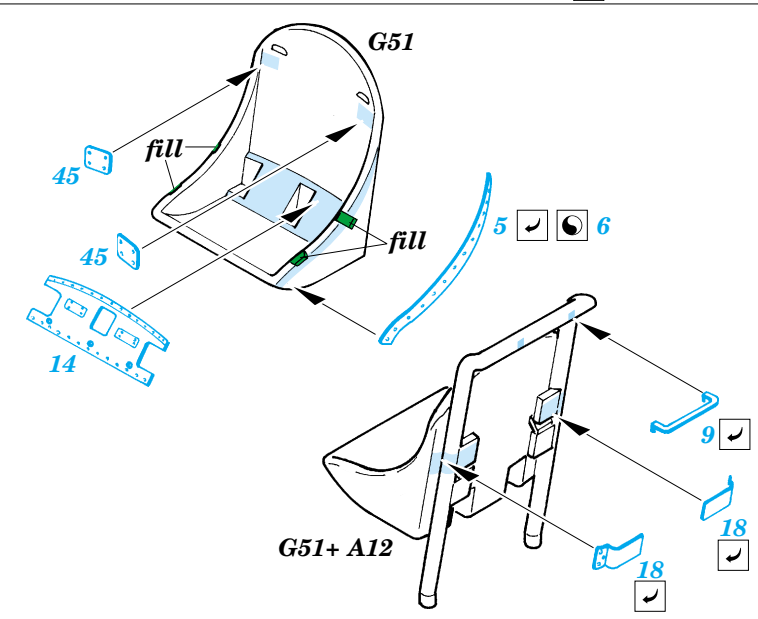
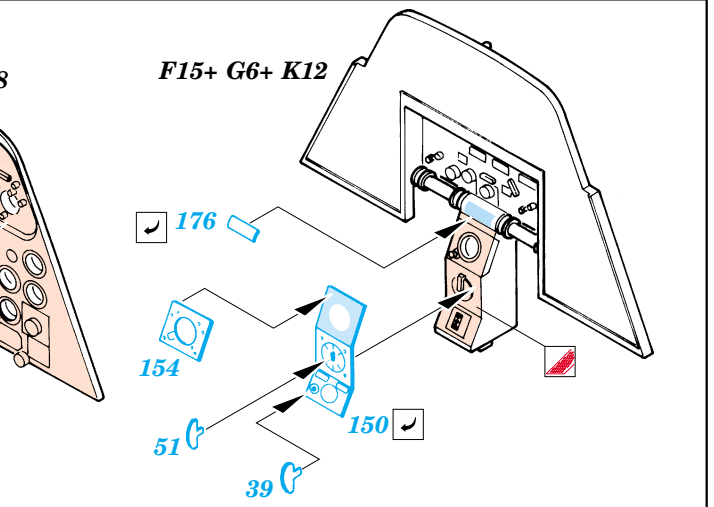
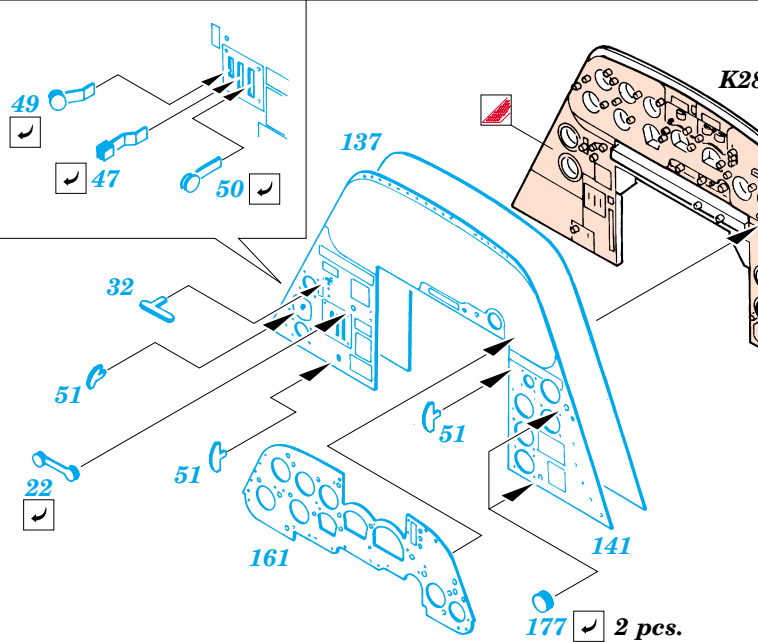
- APPLY EXPRESS MASK AND PAINT BEFORE GLUING
POUŽIT EXPRESS MASK NABARVIT PŘED SLEPENÍM
- SYMMETRICAL ASSEMBLY
SYMETRICKÁ MONTÁŽ
- REMOVE
ODSTRANIT
- GRIND
OBROUSIT
- DRILL HOLE
VRTAT OTVOR
- BEND
OHNOUT
- OPTION
VOLBA
- REPLACE
NAHRADIT

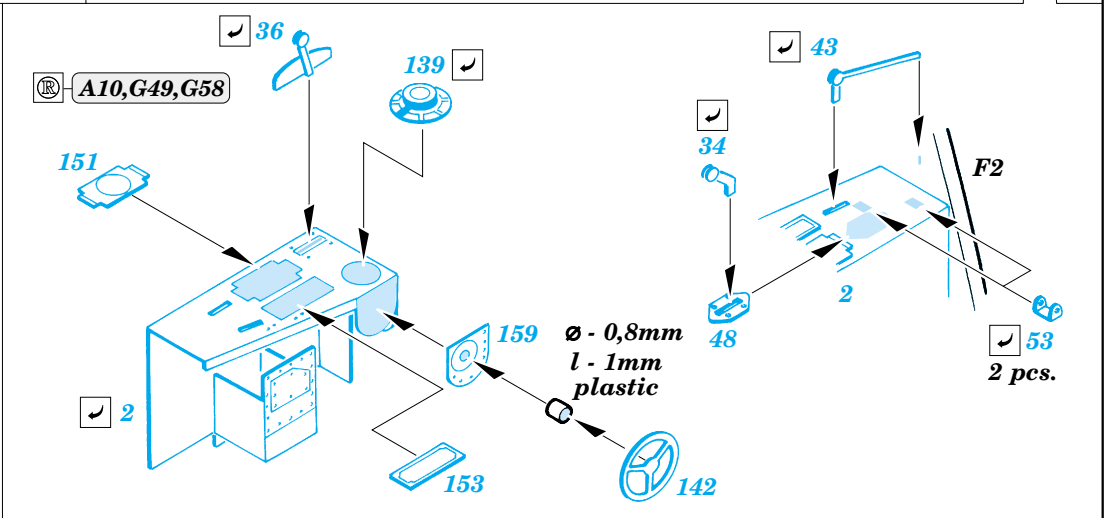
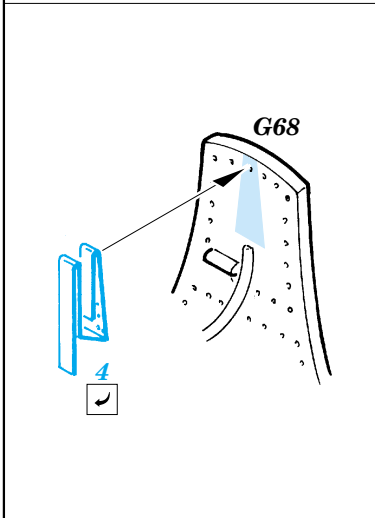
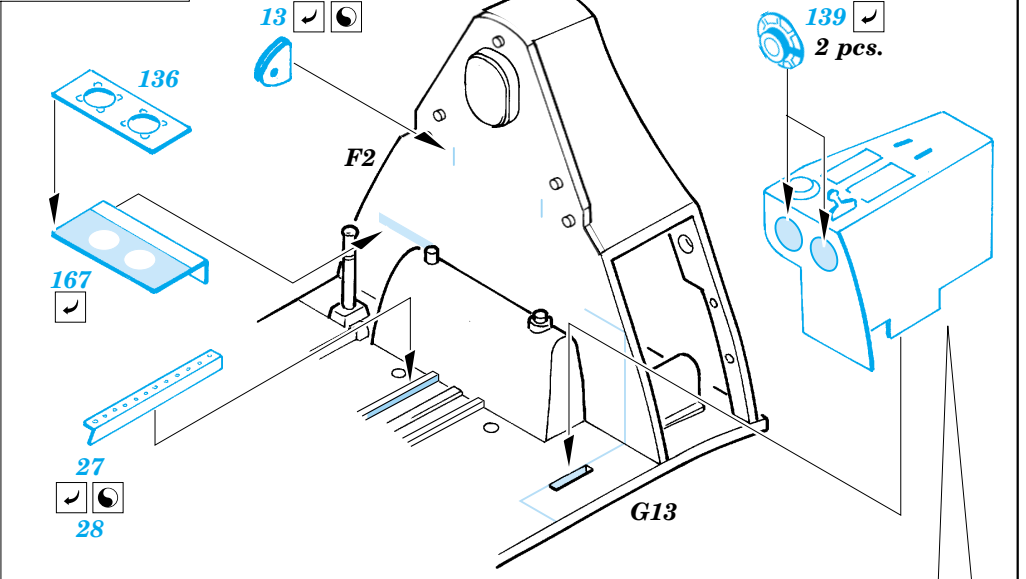
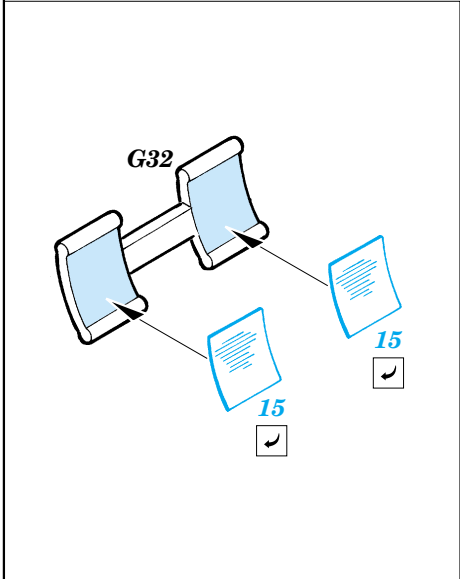
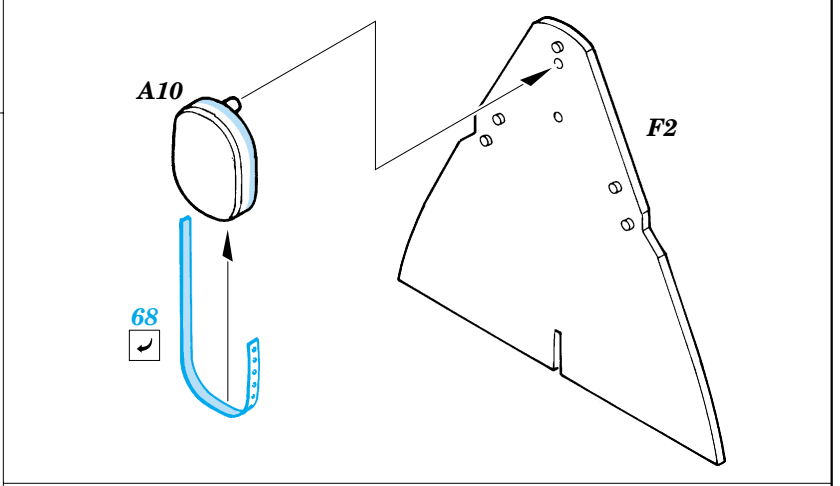
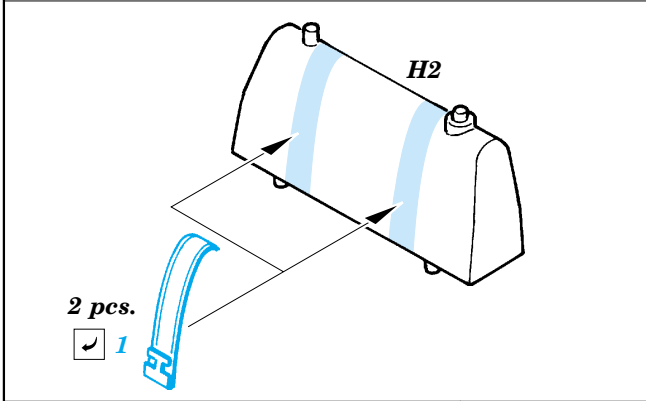
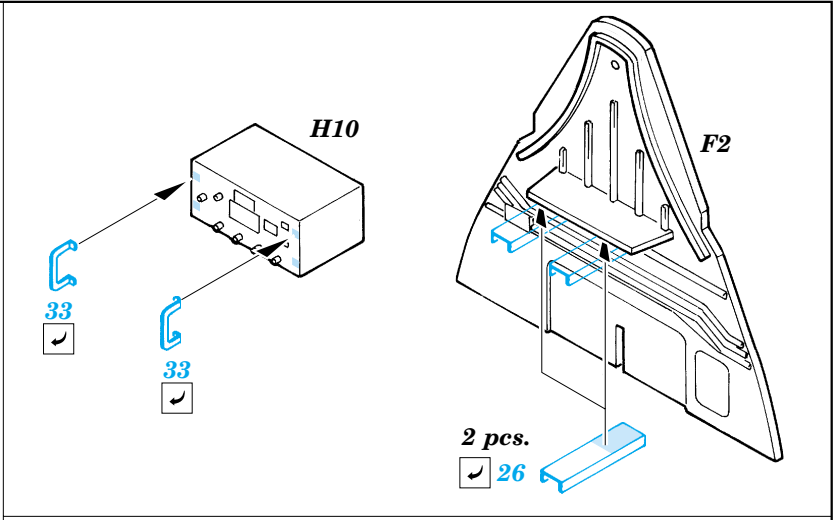
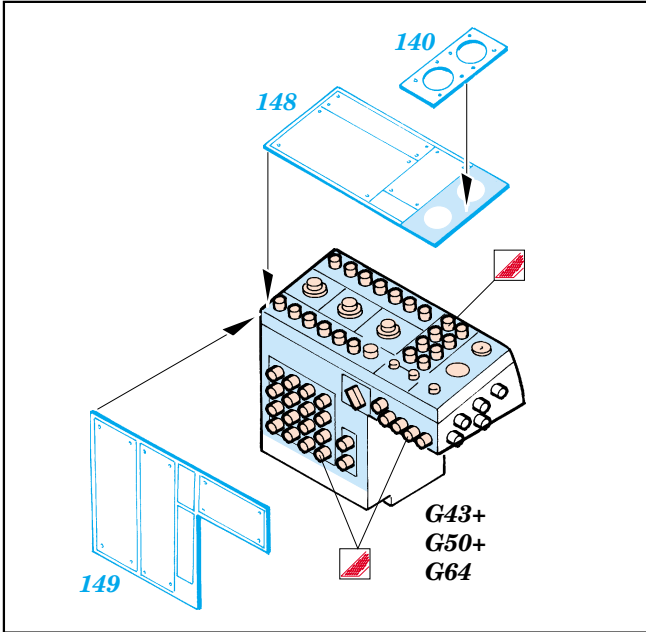
ORIGINAL KIT PARTS
PŮVODNÍ DÍLY STAVEBNICE

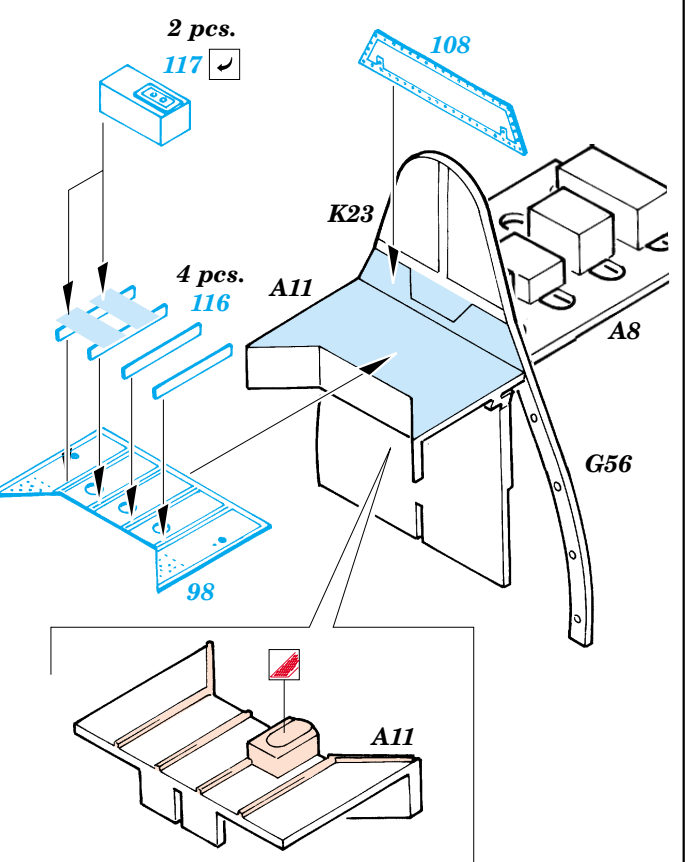
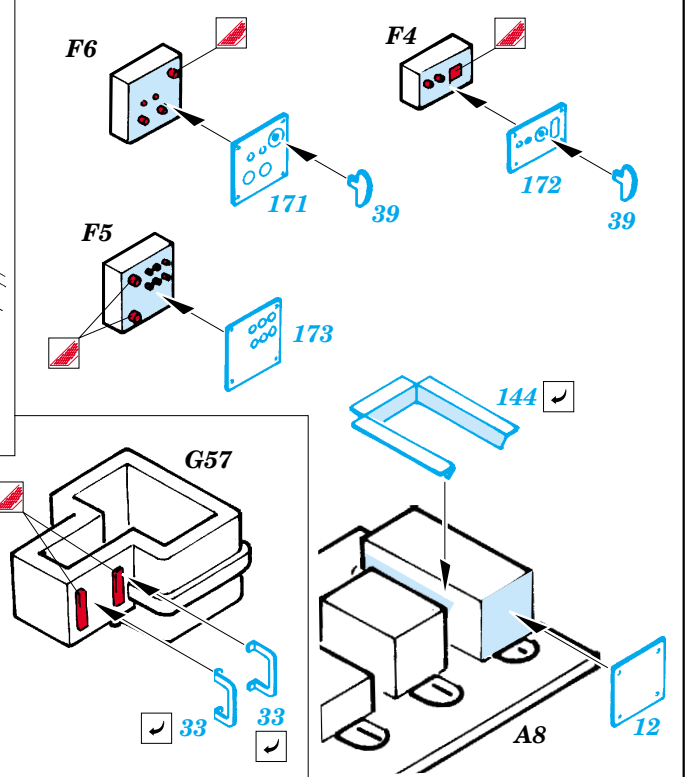
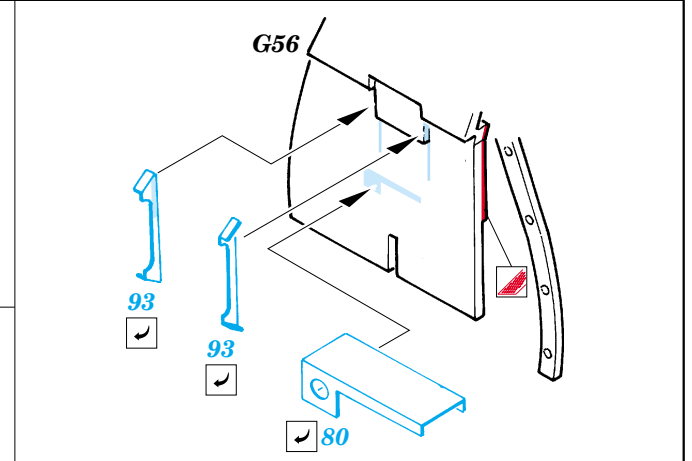
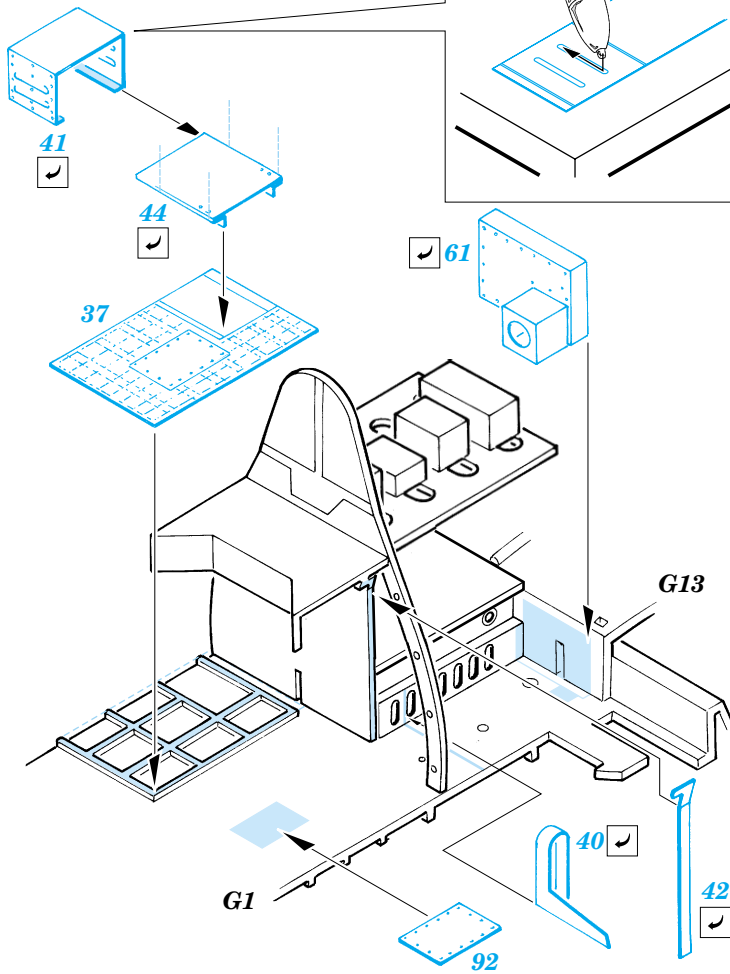
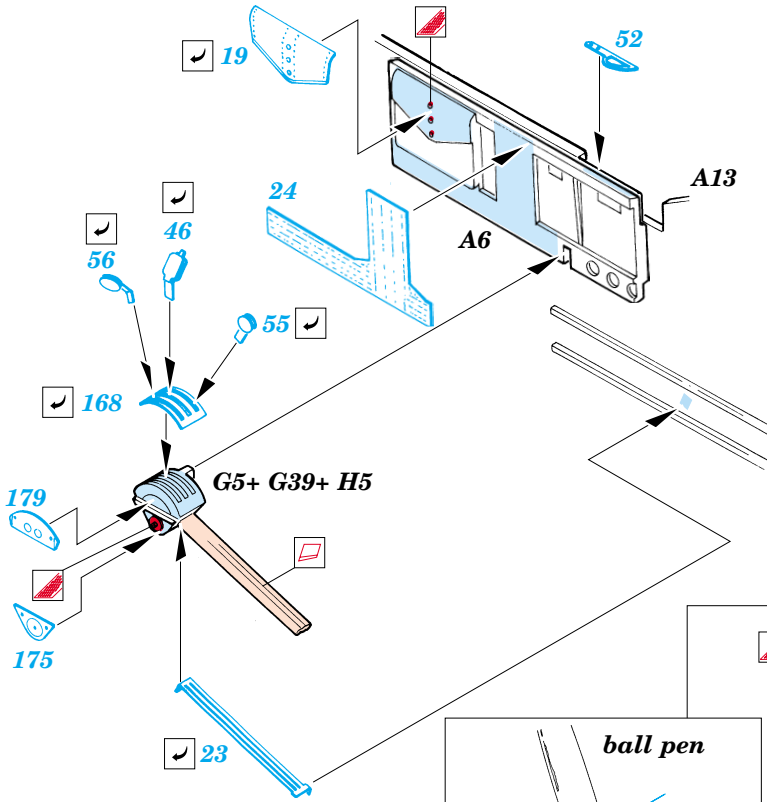
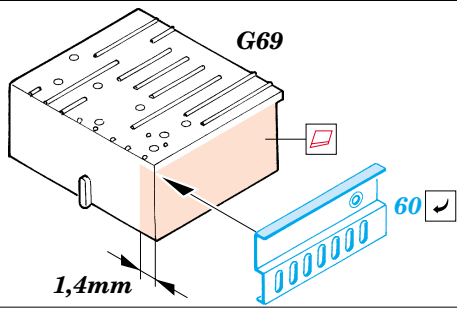
PHOTO-ETCHED PARTS
LEPTANÉ DÍLY

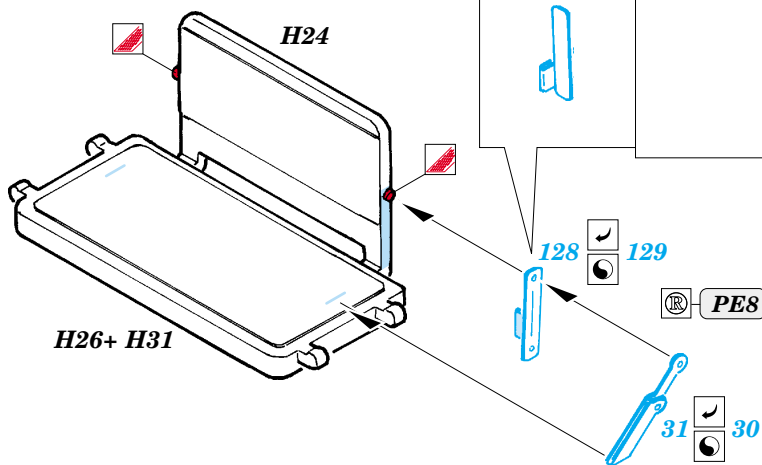
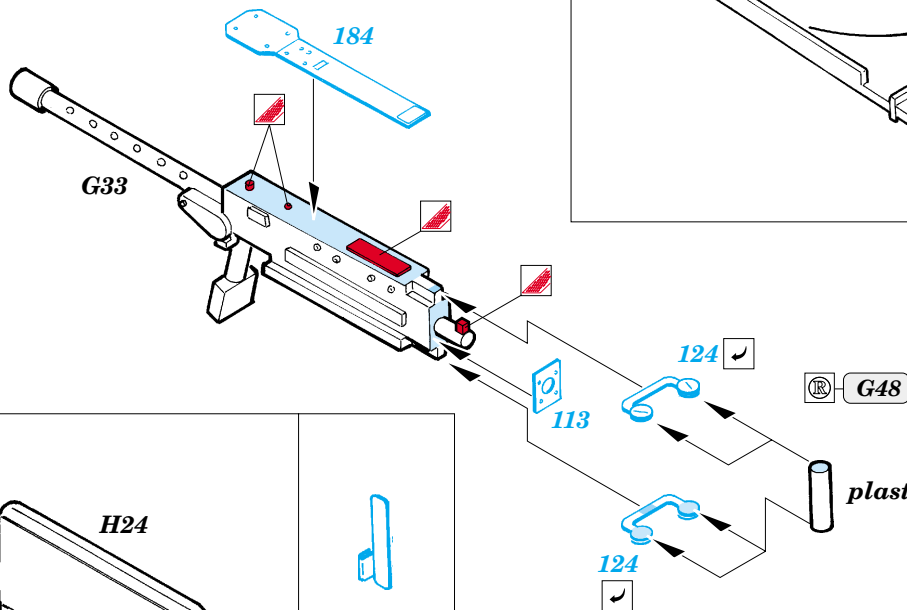
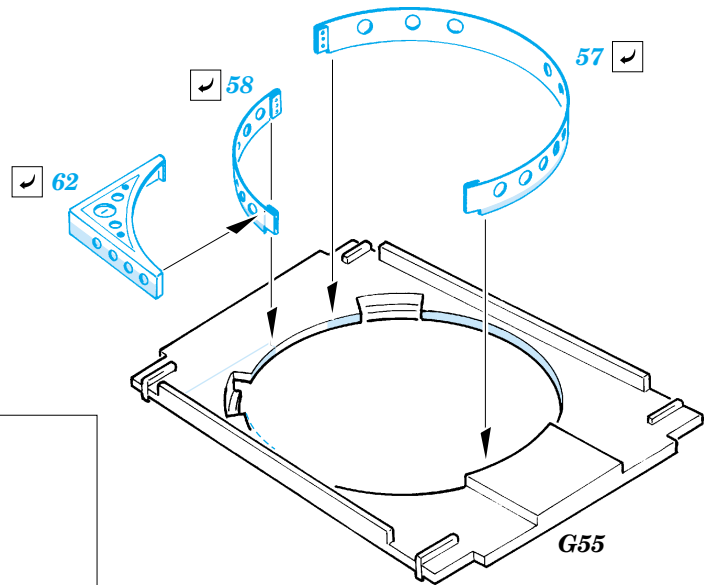
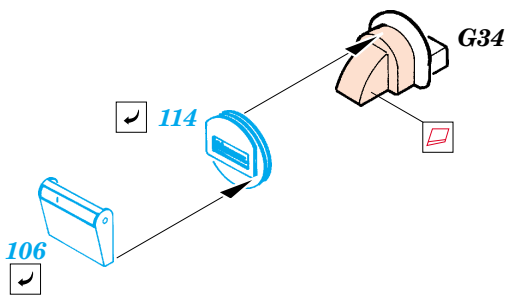
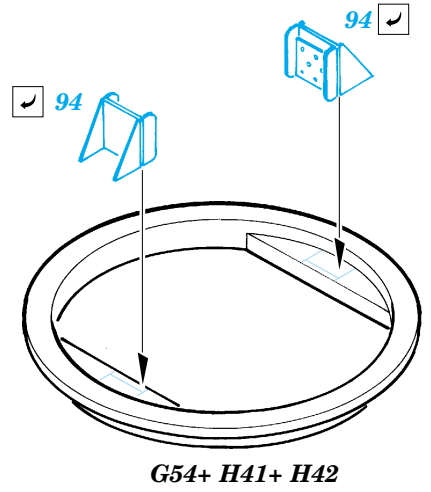
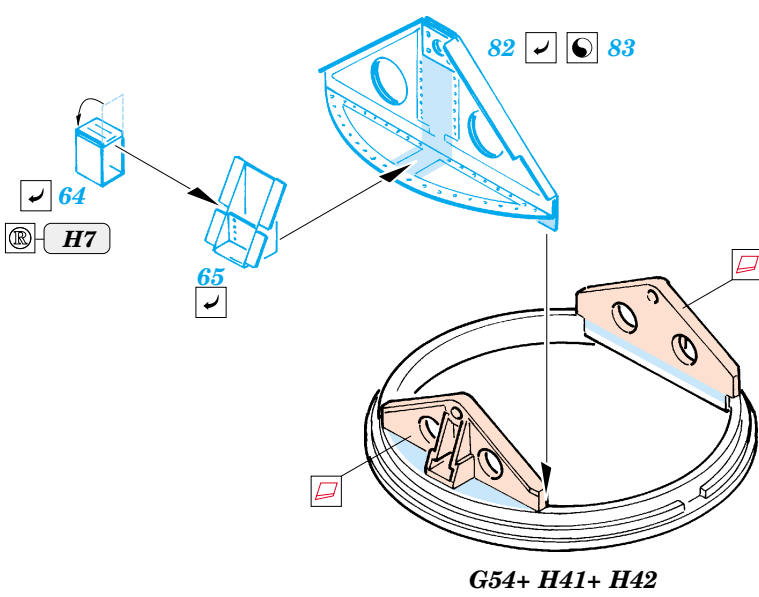
PARTS TO BE REMOVED
DÍLY K ODSTRANĚNÍ

FILL
TMELIT

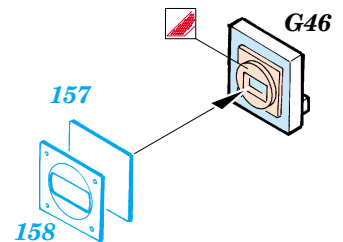


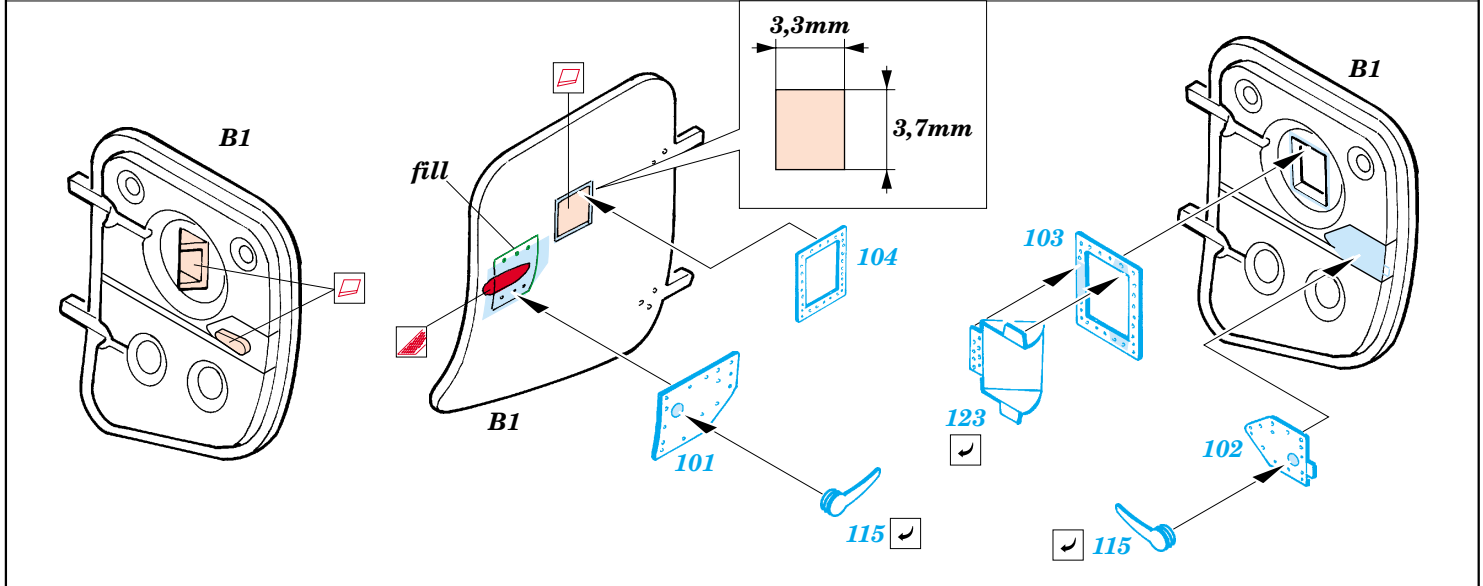
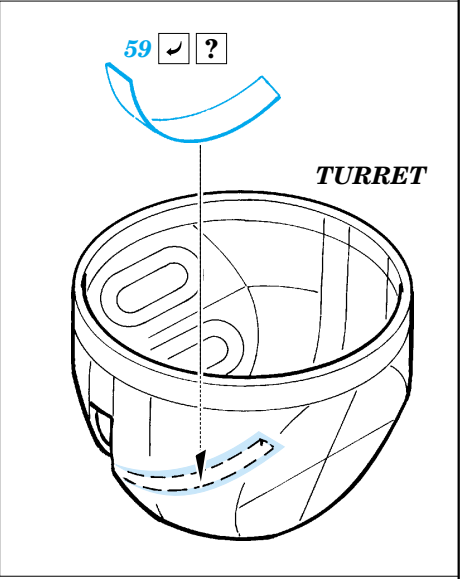
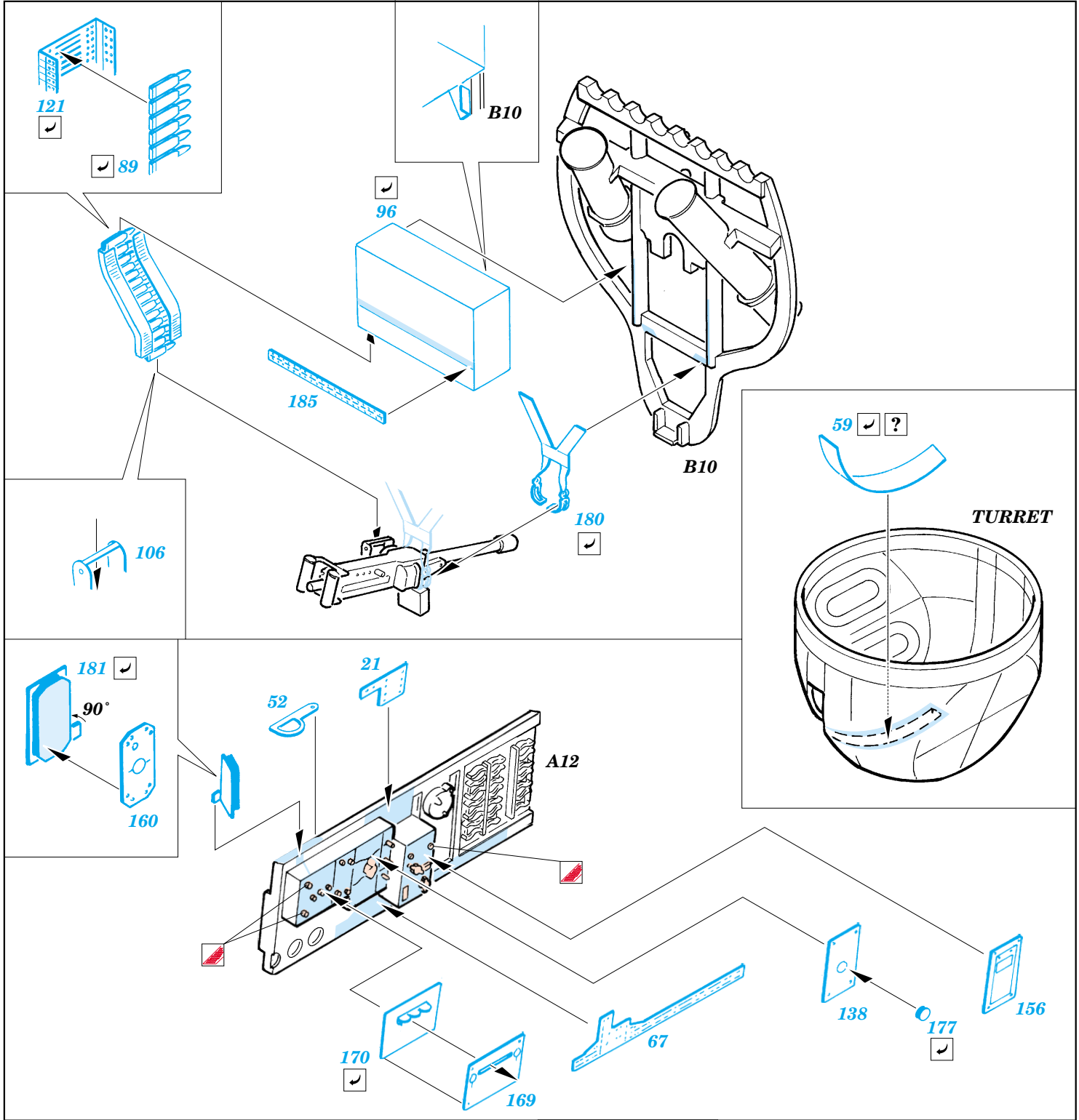


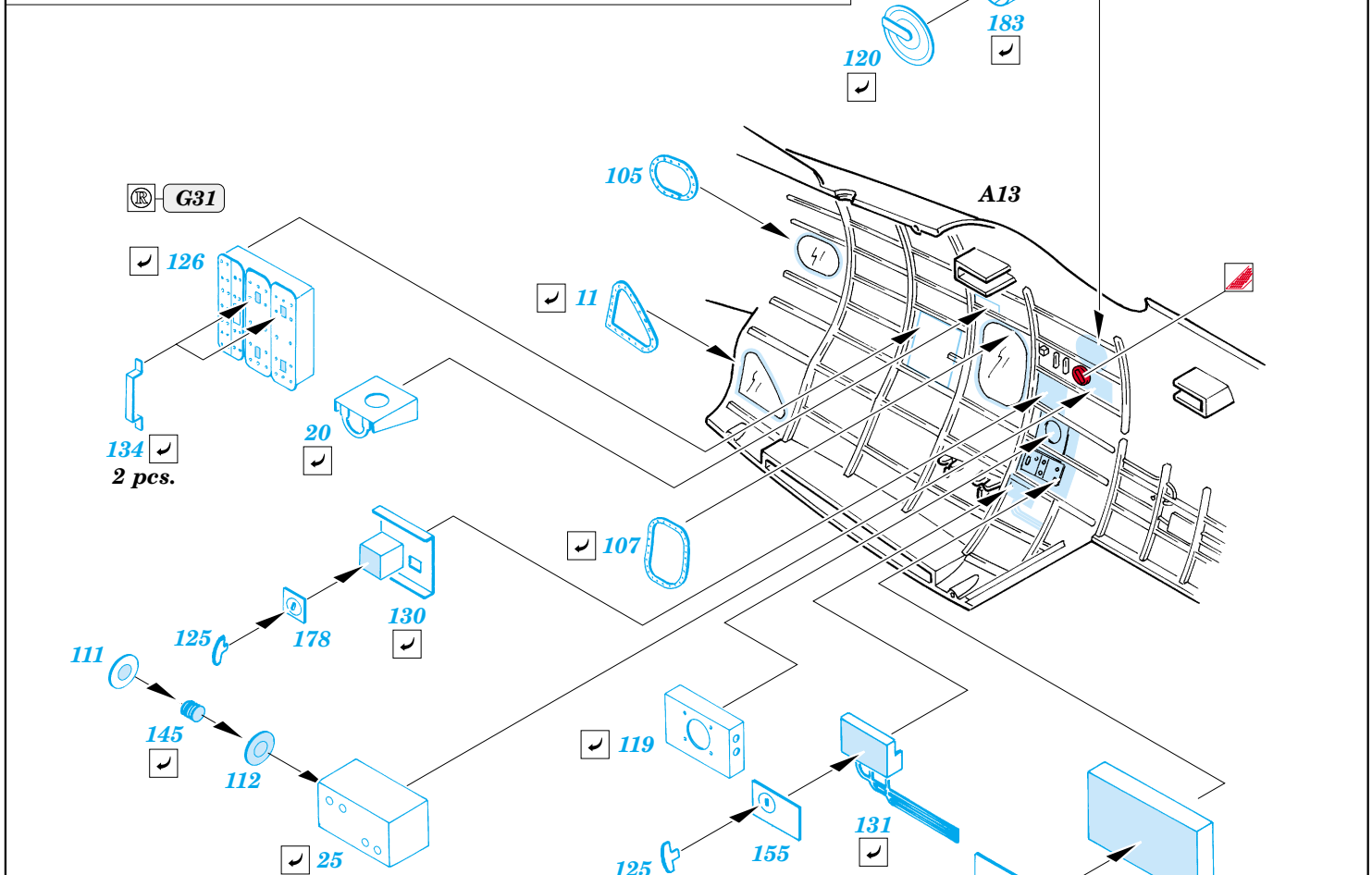
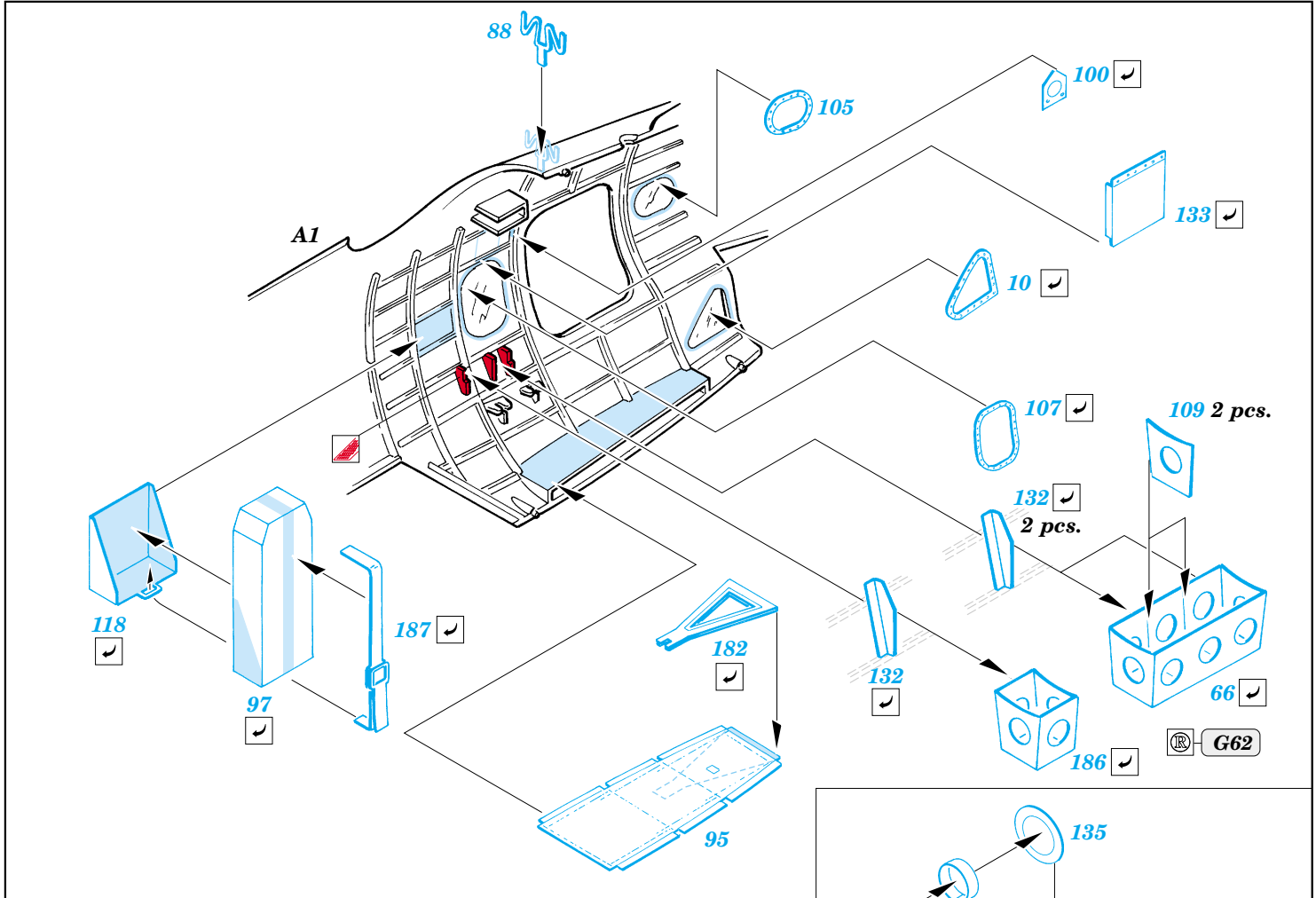




Ⓜ G48
plastic $\varnothing - 0,8mm$
l - 2,9mm







REFERENCES:

Squadron/Signal Publ.:Walk Around # 5525 - TBF/ TBM Avenger
 Squadron/Signal Publ.:In Action # 1082 - TBF/ TBM Avenger
 Wings & Wheels Publ. # 4 - TBF/ TBM Avenger
 ACE Publ. # 5 - Gruman Avenger

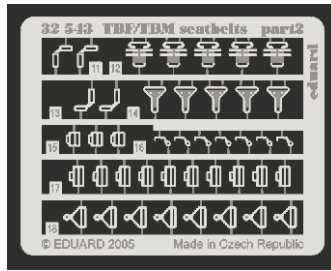
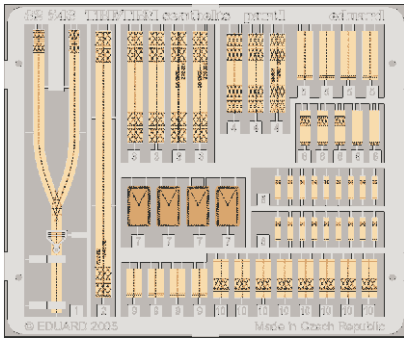


TBF/ TBM seatbelts

eduard

32 543

1/32 scale detail set for Trumpeter kit • sada detailů pro model 1/32 Trumpeter



- ★ APPLY EXPRESS MASK AND PAINT BEFORE GLUING
POUŽIT EXPRESS MASK NABARVIT PŘED SLEPENÍM
- ◐ SYMMETRICAL ASSEMBLY
SYMETRICKÁ MONTÁŽ
- ◻ REMOVE
ODSTRANIT
- ◻ GRIND
OBROUSIT
- ◻ DRILL HOLE
VRTAT OTVOR
- ↪ BEND
OHNOUT
- ⊕ OPTION
VOLBA
- Ⓜ REPLACE
NAHRADIT

ORIGINAL KIT PARTS
PŮVODNÍ DÍLY STAVEBNICE
 PHOTO-ETCHED PARTS
LEPTANÉ DÍLY
 PARTS TO BE REMOVED
DÍLY K ODSTRANĚNÍ
 FILL
TMELIT

A

1.)

2.)

3.)

4.)

5.)

B

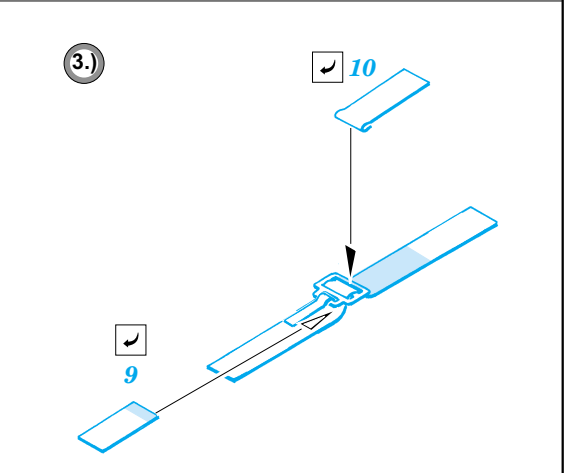
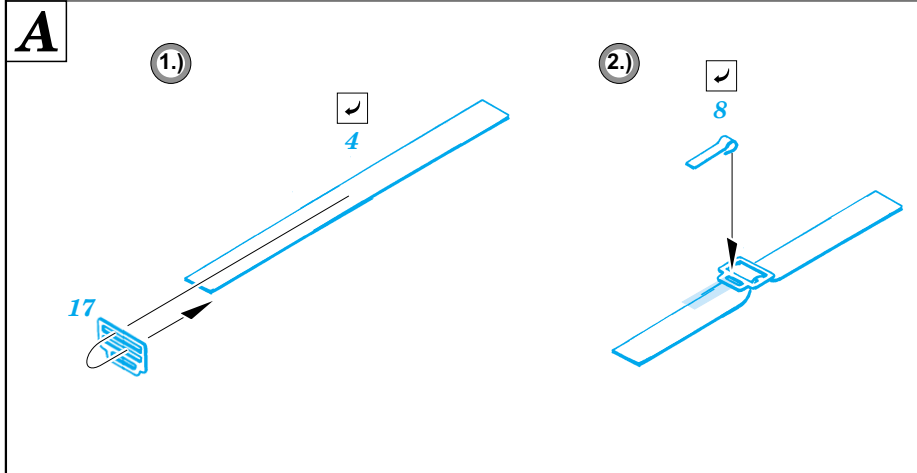
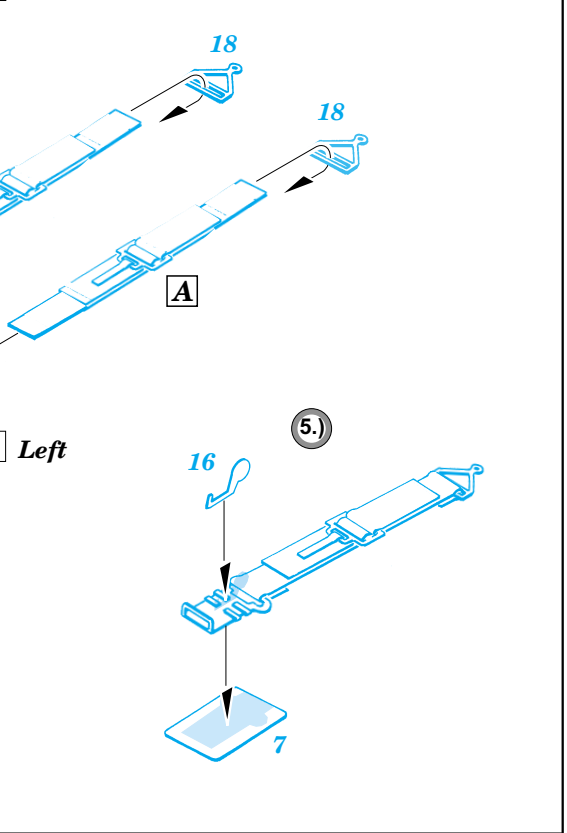
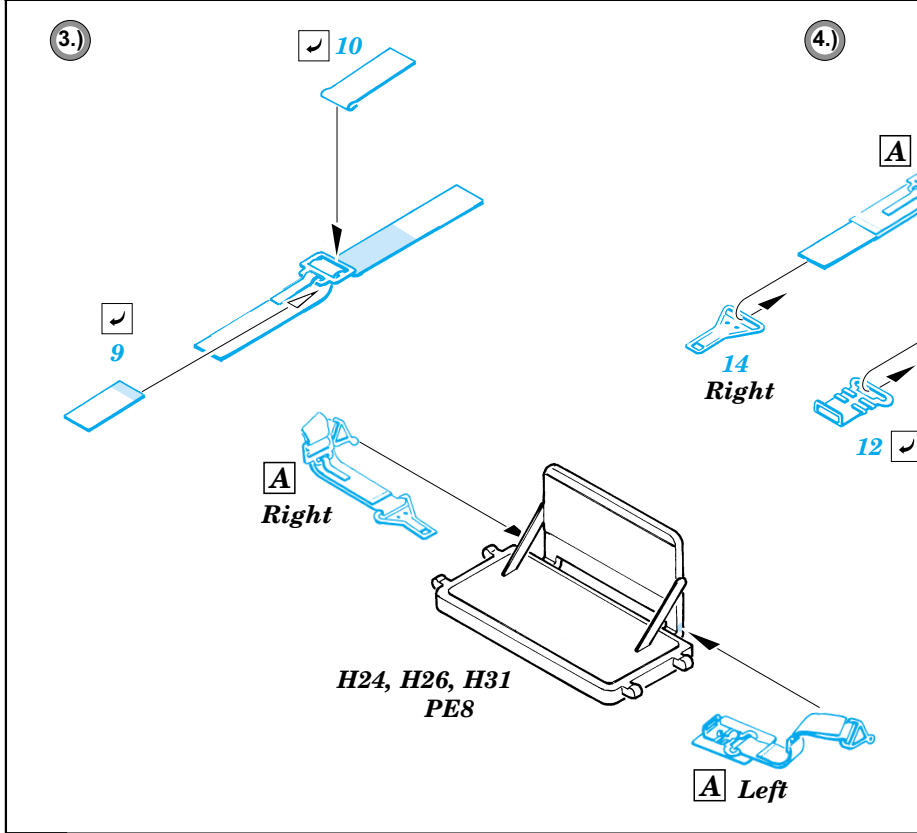
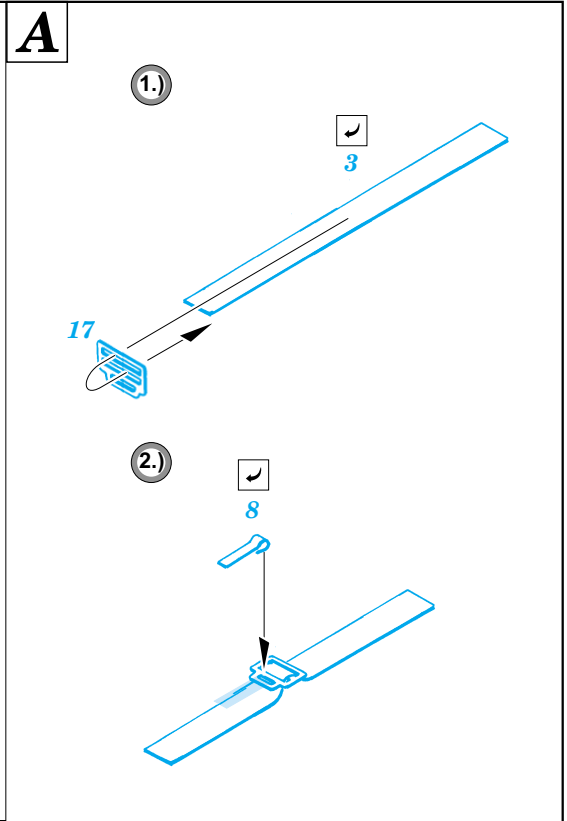
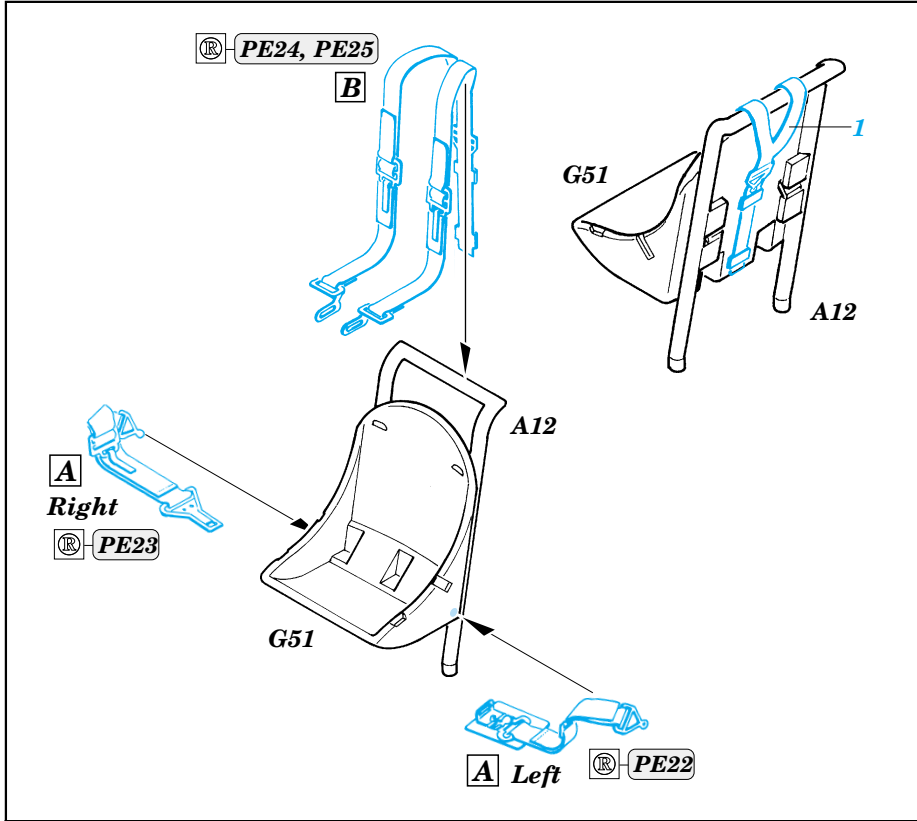
1.)

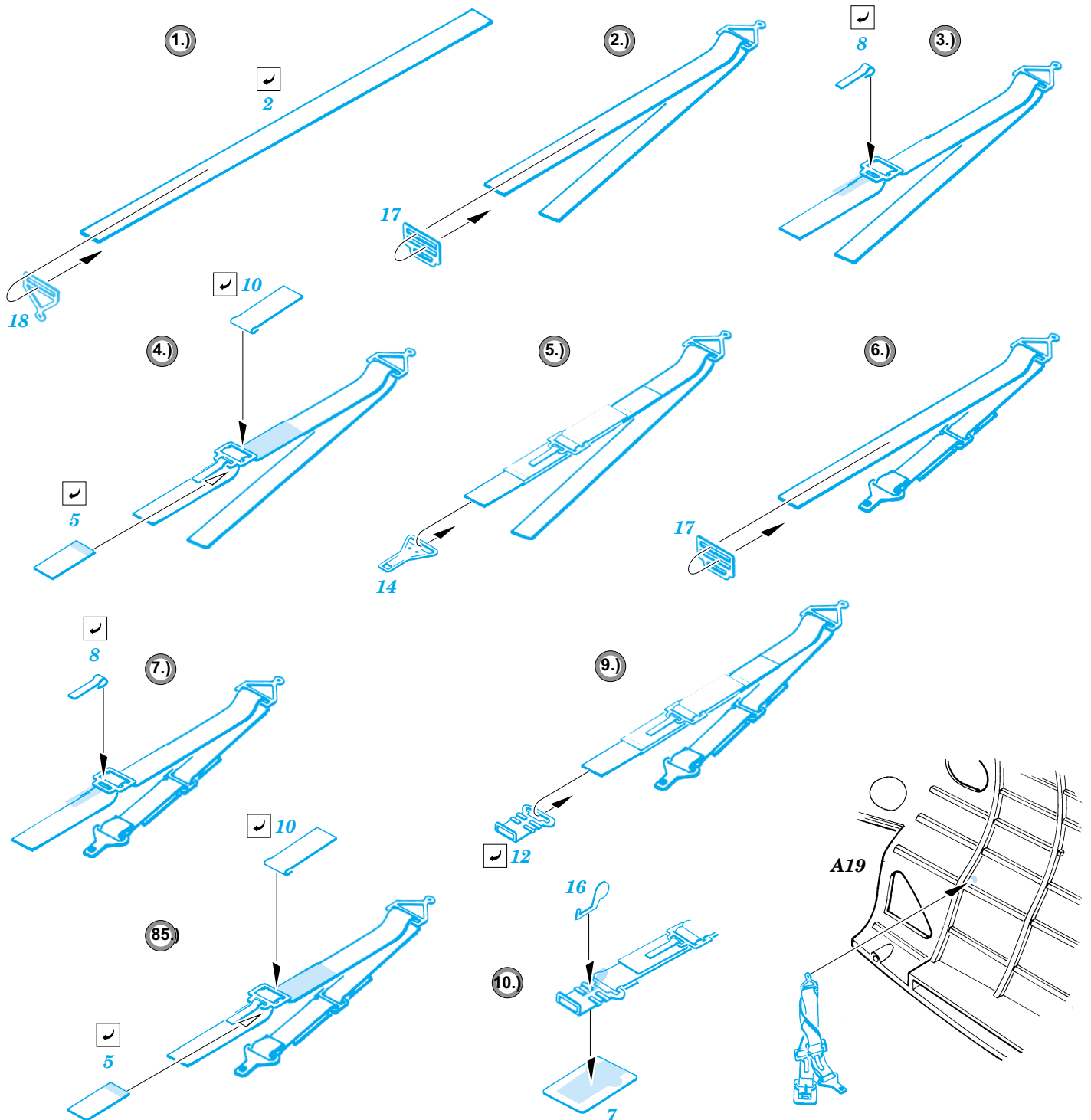
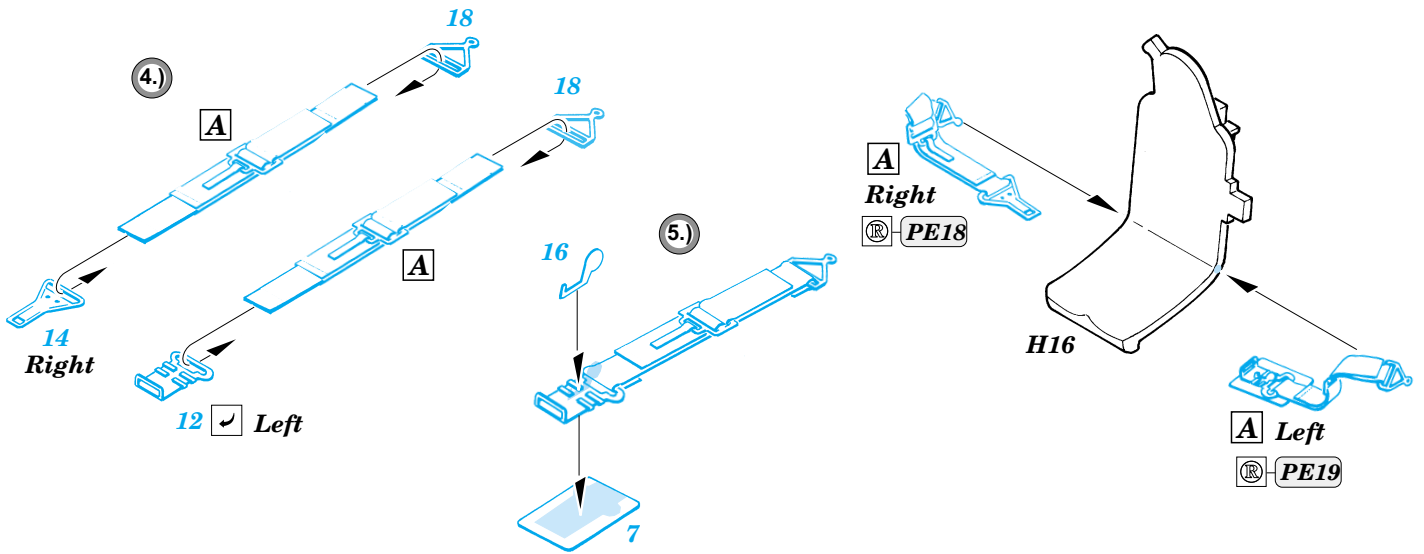
2.)

3.)

4.)

REFERENCES:
 Squadron/Signal Publ.:Walk Around # 5525 - TBF/ TBM Avenger
 Squadron/Signal Publ.:In Action # 1082 - TBF/ TBM Avenger
 Wings & Wheels Publ. # 4 - TBF/ TBM Avenger
 ACE Publ. # 5 - Gruman Avenger



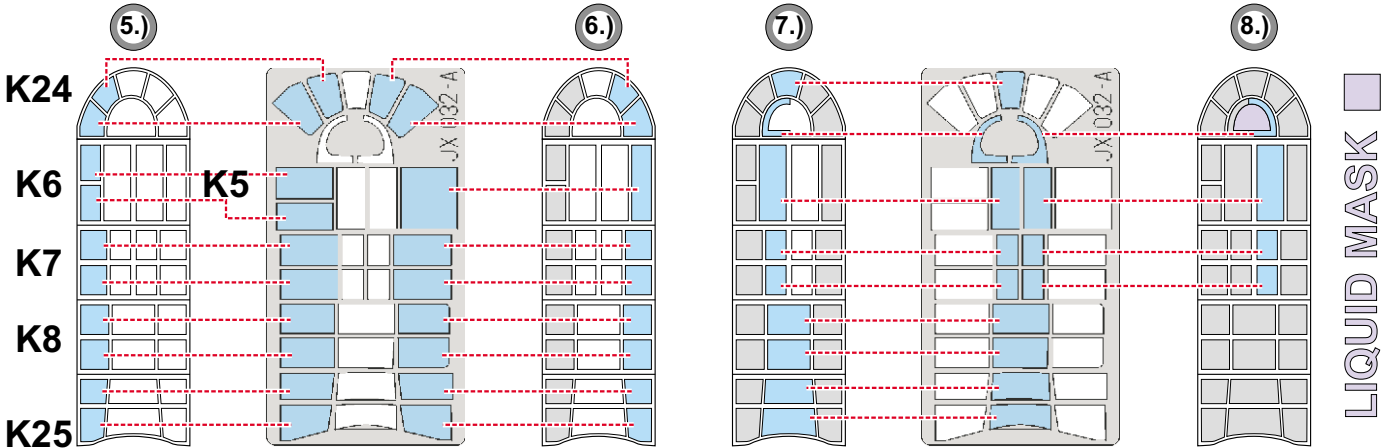
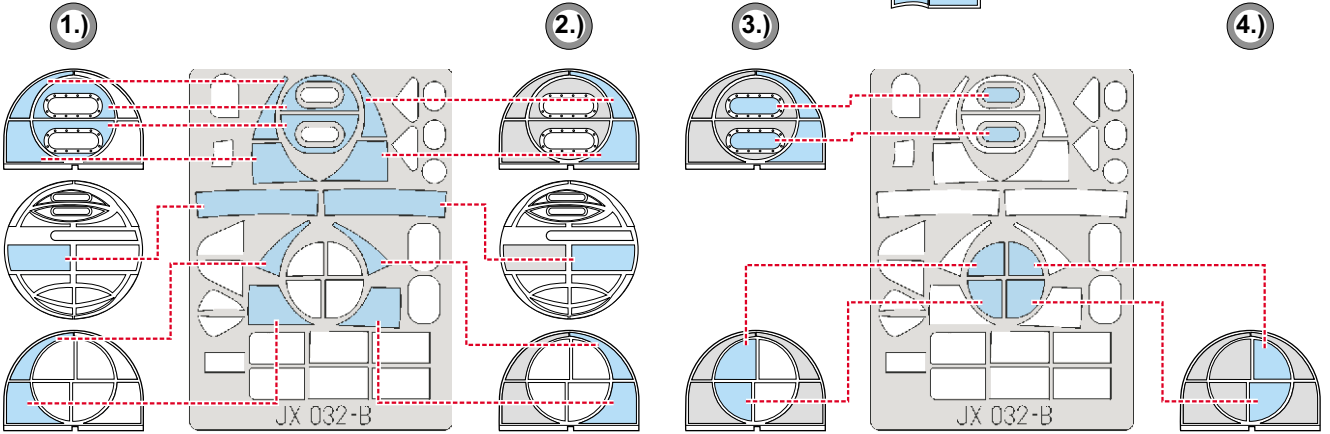
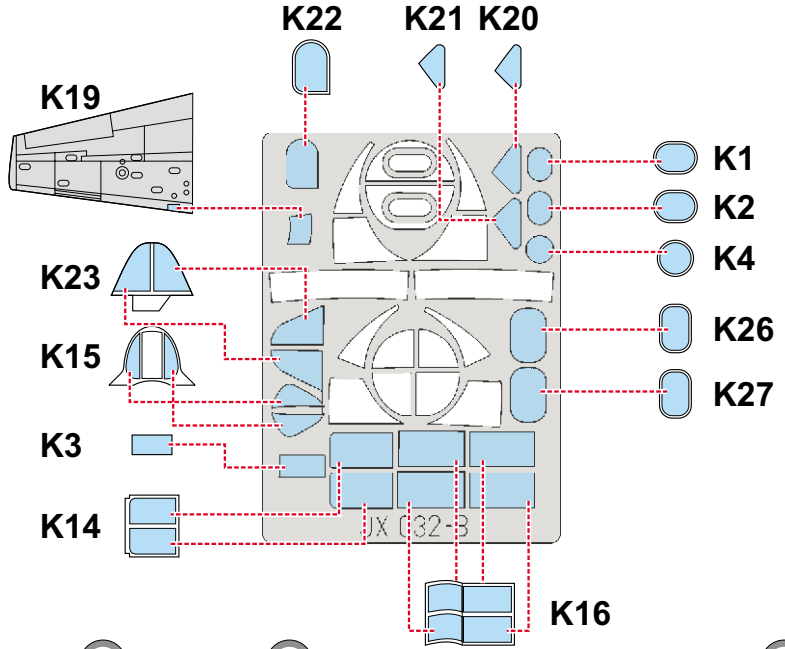
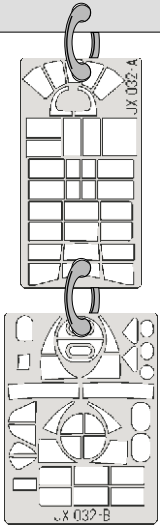


eduard
MASK

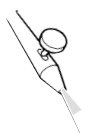
TBF/TBM Avenger 1/32

The die-cut mask for accurate canopy frame painting of the
Trumpeter 1/32 KIT

JX 032



9.)



INTERIOR COLOR

10.)

CAMOUFLAGE COLOR

11.)

REMOVE MASK