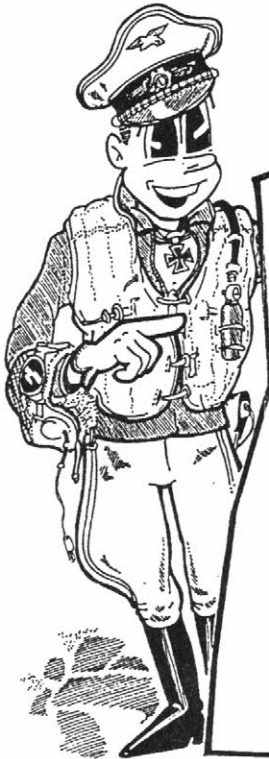
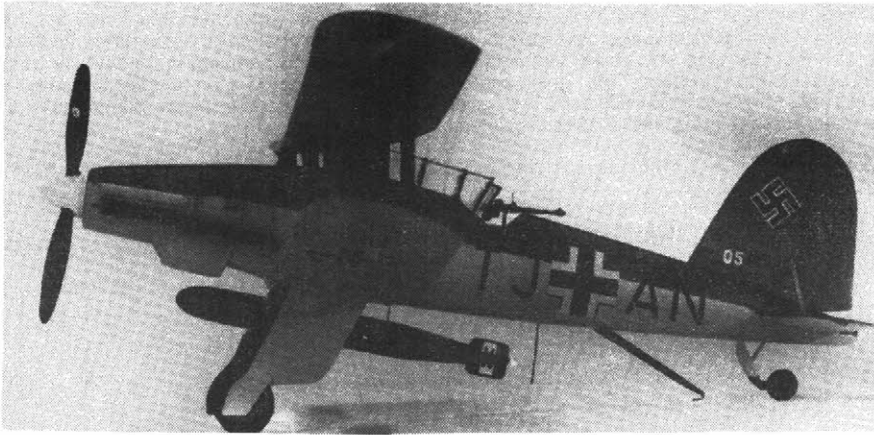


Fieseler Fi-167



Z historie typu

V první polovině třicátých let se v Německu rozeběhla stavba několika moderních válečných plavidel, mezi nimi i dvou letadlových lodí. To samozřejmě podnítilo i zájem o palubní letouny, který vyústil ve vydání nových specifikací. O návrh víceúčelového stroje, vhodného pro službu na palubě Graf Zeppelinu, se pokusila i konstrukční kancelář firmy Gerhard Fieseler Werke G.m.b.H v Kasselu.

Na návrhu se začalo pracovat v roce 1937; v létě příštího roku byl první ze tří prototypů, Fi 167 V-1, zalétnut a připraven k porovnávacím zkouškám s konkurenčním Aradem Ar 195. Testy vyzněly jednoznačně pro Fieselerův typ, výkony a letové vlastnosti byly lepší, než požadoval Technický úřad, který na jejich základě objednal dvanáctikusovou předserii Fi 167A. Letouny byly vyrobeny, ale na palubu letadlové lodí, která nebyla nikdy dokončena, se však nedostaly. Byly využity k různým zkouškám, aby byly nakonec jako nepotřebné prodány výrobcem do zahraničí.

Technická data a výkony Fi 167A

rozpětí křídla:	13,50 m	maximální rychlost:	325 km.hod ⁻¹
délka trupu :	11,40 m	cestovní rychlost:	251 km.hod ⁻¹
výška:	4,80 m	operační dostup:	8 200 m
nosná plocha:	45,50 m ²	dolet:	1 500 km

History of the Fieseler Fi 167

In the early thirties, Germany started building a number of modern warships, including two aircraft carriers. Those naturally required a new type of aircraft suitable for operation from their decks. New specifications were issued a general purpose carrier-borne type to equip the "Graf Zeppelin", the carrier nearer to completion. One of the companies which designed planes to this specification was the Gerhard Fieseler Werke G.m.b.H in Kassel.

Design work started in 1937, and by summer 1938 the first of three prototypes, the Fi 167 V-1, had completed its test flights and was prepared for comparative trials against its competitor, the Arado Ar 195. The Fieseler type won these trials, as its performance and handling were actually better than the specification required. The Technical Office therefore ordered a pre-production series of twelve Fi 167A. These aircraft were built, but never entered their intended service, as neither of the various tests, and finally sold off abroad as useless.

Technical data of the Fi 167A	Wing span:	44 ft. 3,5 in.	Max. speed	202 m.p.h.
	Length	37 ft. 4,75 in.	Cruising speed	155 m.p.h.
	Height	15 ft. 9 in.	Service ceiling	24,600 - 26,900 ft.
	Wing area	489,76 sq.ft.	Range	808 mls.

Než začneme:

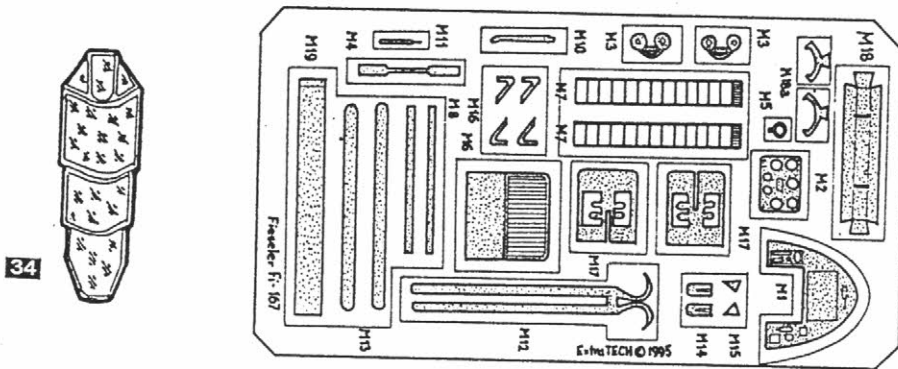
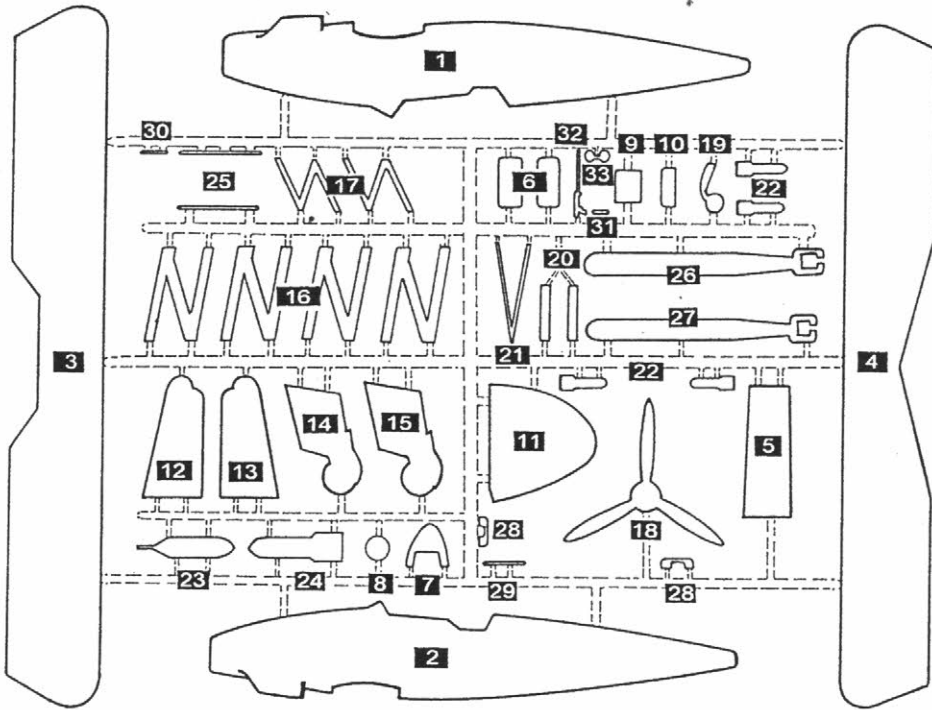
Vážení kolegové modeláři, než začnete sestavovat model, věnujte prosím několik chvil těmto informacím.

Naše stavebnice je vyrobena v limitované sérii 2 500 kusů metodou vstříkování plastu do pryskyřicové formy. Tato technologie dodává výrobkům specifické vlastnosti vyžadující určité pracovní postupy.

- * Vtokové kanálky mají relativně větší průřez, proto raději na oddělení jednotlivých dílů použijte modelářskou jemnou pilku.
- * Dosedací roviny základních dílů, hlavně polovinu trupu, části křídla a ocasních ploch, srovnejte před lepením zabroušením smirkovým papírem na rovné podložce.
- * Plastikové stavební součásti letadla lepte běžnými lepidly na plast. Překryt kabiny vytažený z acetátové fólie po pečlivém vystřížení a slícování bodově přilepte vteřinovým lepidlem. Protože však může, zejména u zcela uzavřených kabin, dojít k naleptání a zmatnění jejich vnitřních ploch, doporučujeme použít k jejich lepení Herkulesu nebo lepicího průhledného laku - Clear Fix firmy Humbrol.
- * Kovové součásti, jak fotolepty tak i díly odlévané z bílého kovu, lepte vteřinovými (kyanoakrylátovými) lepidly.
- * Povrch celého modelu po slepení a zatmelení spár můžete přebrousit velmi jemným smirkovým papírem tzv. pod vodou.
- * Před natíráním či stříkáním je vhodné model odmastit umytím v některém z přípravků na mytí nádobí.
- * Tato technologie také nezaručuje vyrobení všech drobných dílů (anténky, stabilizátory bomb, drobné vzpěrky apod.) v požadované kvalitě. Proto bývají takovéto díly alternativně mezi lepty, případně si je modeláři musí, dle svých schopností, vyrobit sami.

Naše stavebnice budou pravděpodobně stavebně náročnější, než klasickou metodou vyráběné modely, zato Vám poskytnou větší uspokojení jednak ze zvládnutí stavby, ale hlavně z toho, že si budete moci do své sbírky zařadit nový originální model letadla.

Číslování stavebních dílů - Numbers of parts



Kooperující firmy AV models, ExtraTech a Propagteam

WM

Díl z bílého kovu
White metal part

F

Film přístrojů
The film of the instruments



Zde odřízněte
Cute off here

?

Alternativní díly
Alternative parts

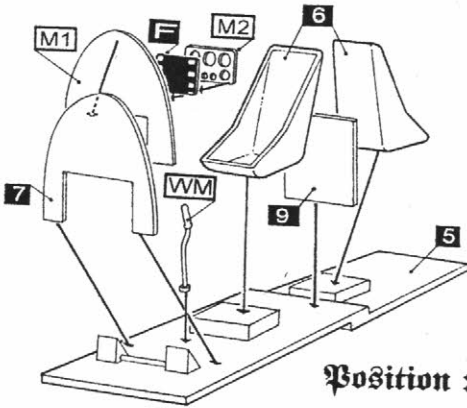
Vybarvení dílů - Detail 's colour

a) Vnitřní stěny kabiny posádky, díly č. 5, 6, 7 a 9 -
RLM 02 (Agama N6/Humbrol H 31)

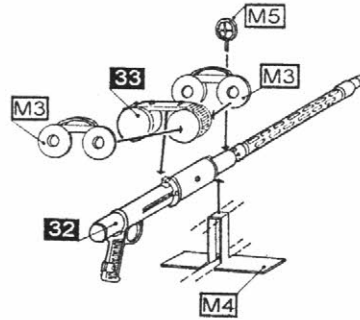
Díly č. M1, M2 a WM - RLM 66 (Humbrol H 32)

b) Díly č. 32, 33, M3, M4 a M5 - (Agama 32/H 53)

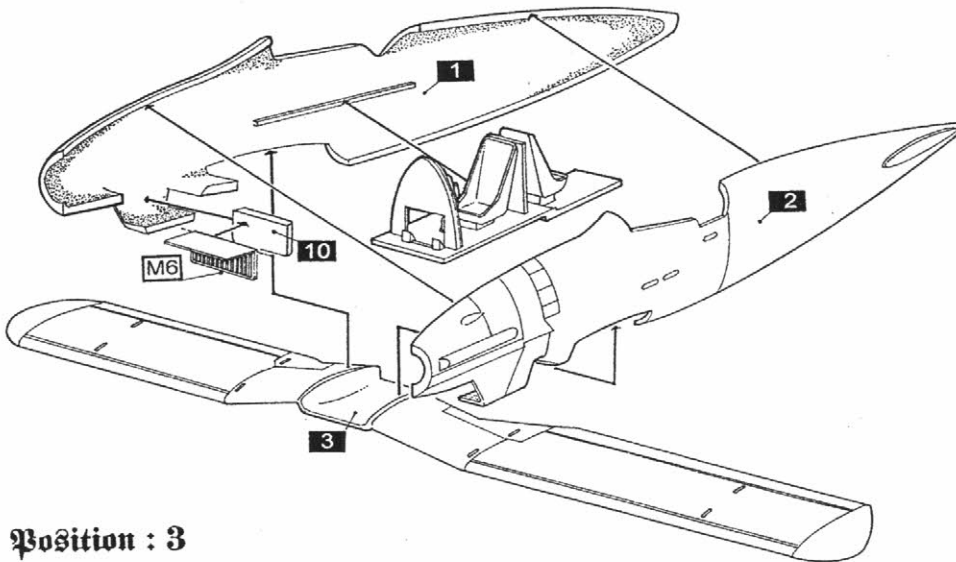
c) Díly č. 10 a M6 - (Agama 32/H 53)



Position : 1



Position : 2

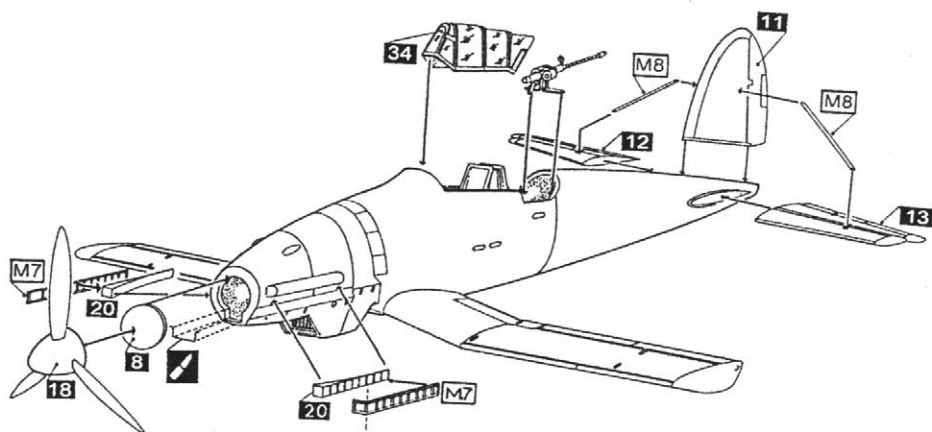


Position : 3

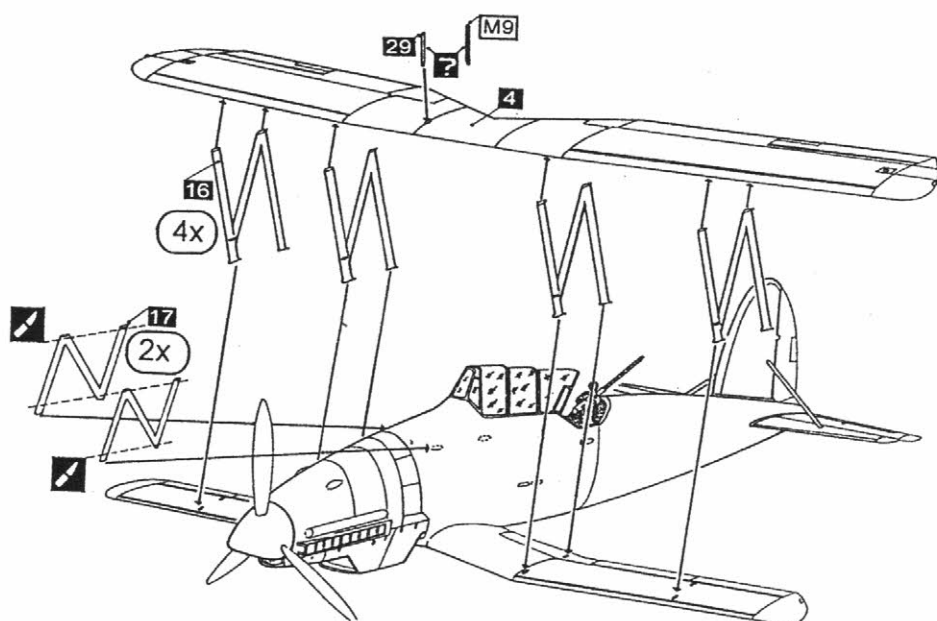
Vybarvení dílů - Detail 's colour

d) Díly č. 20 a M7 - (Agama 29/H 70)

e) Křídelní vzpěry, díly č. 16 a 17 - RLM 72 (Agama N9 /H 66)



Position : 4

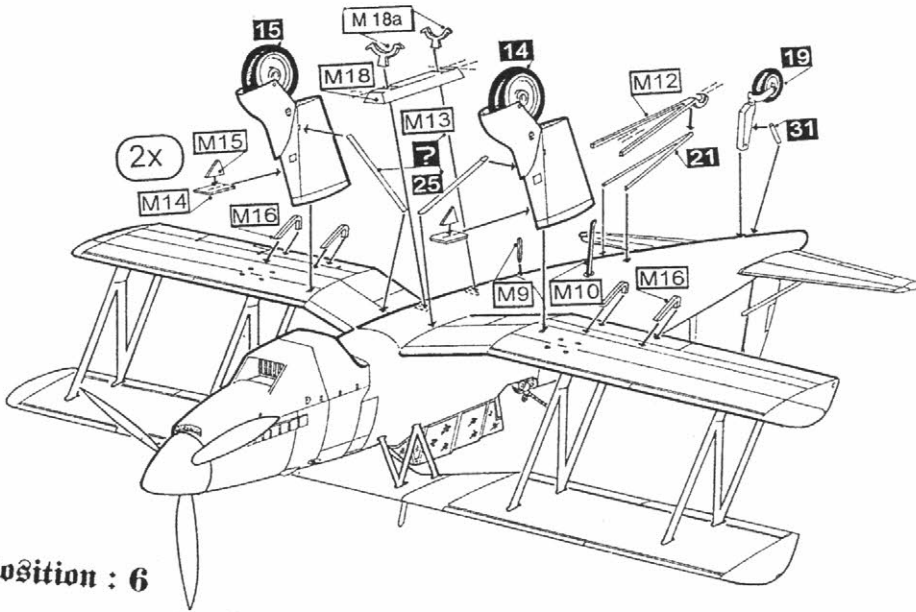


Position : 5

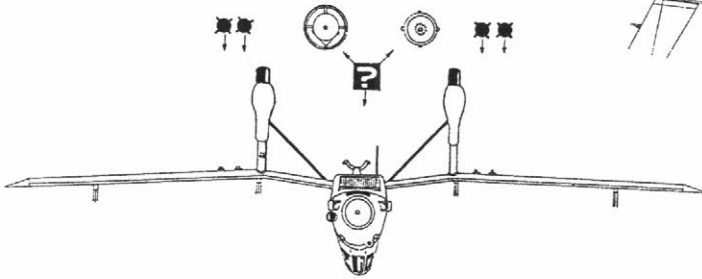
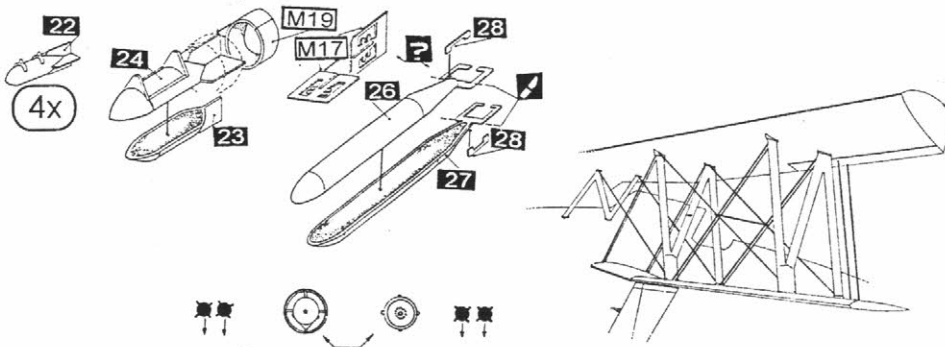
Vybarvení dílů - Detail 's colour

f) Disky kol - RLM 02 (Agama N6/H 31), pneumatiky - Agama 36/H 85, díly M18a, M12 - RLM 66 (Humbrol H 32).

Díly M18, M14, M15, M16, M10, M9 a vzpěry M8 a M13 v kamuflážní barvě.



Position : 6



Stretch cable:



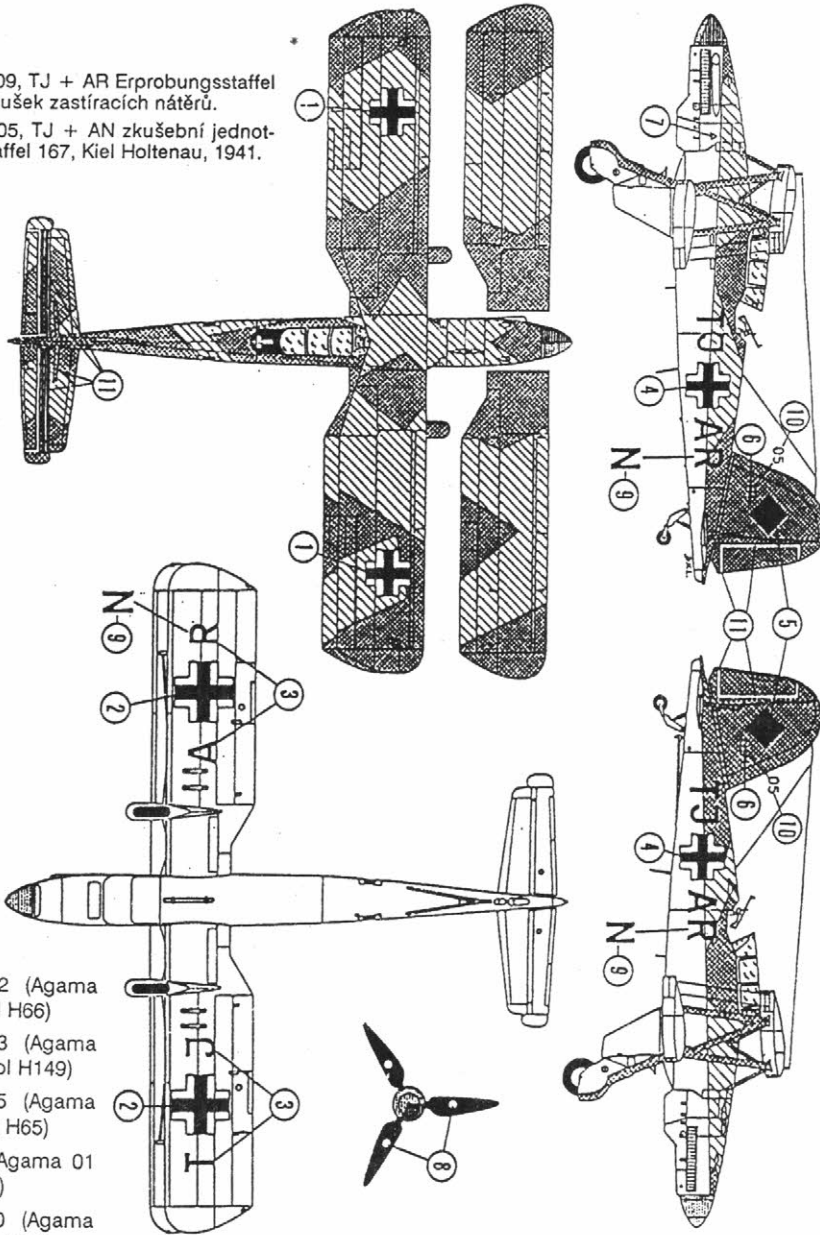
Position : 7






Armaments

Návod nakreslil: Ing. J. Martinec

Kamuflážní schéma - Colour scheme

Fieseler Fi 167A-09, TJ + AR Erprobungsstaffel 167 z období zkoušek zastíracích nátěrů.
 Fieseler Fi 167A-05, TJ + AN zkušební jednotky Erprobungsstaffel 167, Kiel Holtenau, 1941.



-  RLM 72 (Agama N 9 Humbrol H66)
-  RLM 73 (Agama N 10 Humbrol H149)
-  RLM 65 (Agama N 5 Humbrol H65)
-  White (Agama 01 Humbrol H34)
-  RLM 70 (Agama N 1 Humbrol H91)
-  Black (Agama 07 Humbrol H33)

Kladenská firma MPD připravuje obtiskový aršík s markingem Fieselerů Fi 167A v barvách letectva Chorvatska, partyzánské letky a poválečného letectva Jugoslávie.