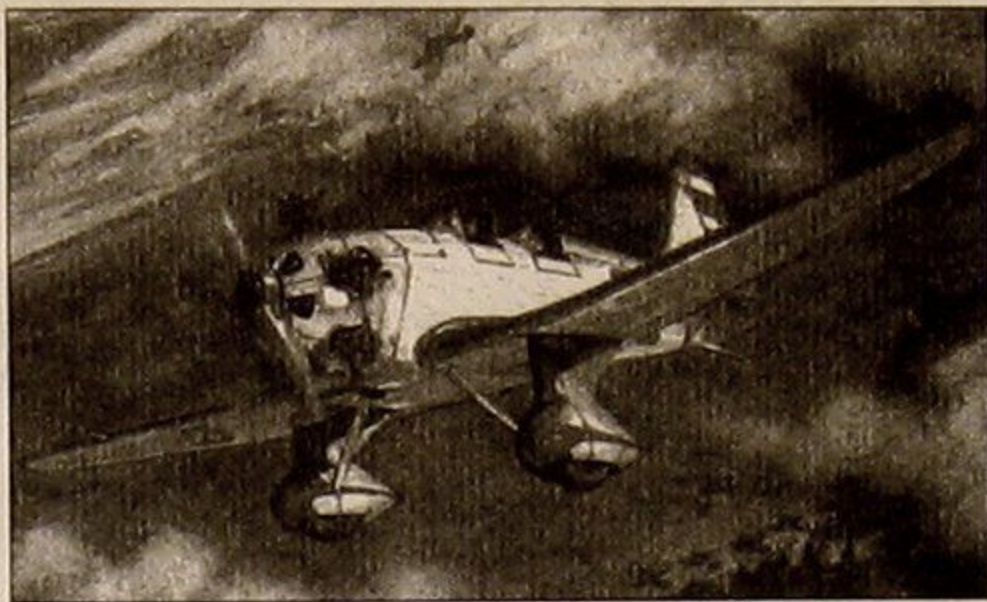




PLASTIC MODEL KITS
LIMITED EDITION
CAT.NO.7251



SPAN : 142 mm
LENGTH : 101 mm
PARTS : 43 pieces
SCALE:1/72

 The aircraft AIR-10 was designed in 1935 under the supervision of A.S. Yakovlev. In 1937 the aircraft has passed the government test, and was adopted to serial production under UT-2 name. UT-2 was free carrier monoplane with integral wooden construction. It has also been equipped with M-11G engine of 110 h.p with a serial cooling system.

From 1938 until 1948 UT-2 has been the major aircraft for initial training. Hundreds of thousands military pilots were trained on this aircraft. Many UT-2 aircraft were used in aero clubs until 1950s. 7243 planes of this type were built in total.

 Самолет AIR-10 был создан в 1935 году под руководством А.С.Яковлева. В 1937 году самолет успешно прошел государственные испытания и под названием УТ-2 был принят к серийному производству. УТ-2 представлял собой свободнонесущий моноплан цельнодеревянной конструкции. Двигатель воздушного охлаждения М-11Г мощностью 110 л.с.

С 1938 по 1948 года УТ-2 являлся основным самолетом школ первоначального обучения. На нем прошли подготовку сотни тысяч военных летчиков. Много самолетов УТ-2 использовалось в аэроклубах вплоть до 50-х годов. Всего построено 7243 самолета.

www.mojehobby.pl www.model-making.eu

The model is executed on technology short run and is intended only for experienced modelers
World-wide distributor for AMODEL kits : IBG, Warszawa, Poland
Fax:(4822) 642-56-29 ; E-Mail:ibgso@ibg.com.pl

Model is executed on technology short run and is intended only for experienced modelers
Distributor of AMODEL kits : IBG, Warszawa, Poland
Fax:(4822) 642-56-29 ; E-Mail:ibgso@ibg.com.pl



USED SYMBOLS / ИСПОЛЪЗУЕМЫЕ СИМВОЛЫ

1

STAGES OF ASSEMBLY
ЭТАПЫ СОБОРКИ

1

NUMBER PARTS
НОМЕР ДЕТАЛИ

1

APPLY DECALS
НАНЕСТИ ДЕКАЛЬ

A

TO PAINT
ОКРАСИТЬ

1

GLUE
КЛЕИТЬ

X

DON'T GLUE
НЕ КЛЕИТЬ

?

OPTIONAL
НА ВЫБОР

1

MAKE A HOLE
ВЫПОЛНИТЬ ОТВЕРСТИЕ

X

DETACH WITH KNIFE
ОТДЕЛИТЬ НОЖОМ

2x

QUANTITY OF OPERATIONS (PARTS)
КОЛИЧЕСТВО ОПЕРАЦИЙ (ДЕТАЛЕЙ)



USED PAINTS / ИСПОЛЪЗУЕМЫЕ КРАСКИ

A

HUMBROL 64
LIGHT GREY
СВЕТЛО СЕРЫЙ

B

HUMBROL 110
WOOD
ДЕРЕВО

C

HUMBROL 33
BLACK
ЧЕРНЫЙ

D

HUMBROL 19
RED
КРАСНЫЙ

E

HUMBROL 101
MID GREEN
СРЕДНЕ ЗЕЛЕНЬ

F

HUMBROL 65
LIGHT BLUE
СВЕТЛО-ГОЛУБОЙ

G

HUMBROL 102
OLIVE GREEN
ОЛЫВКОВО-ЗЕЛЕНЬ

H

HUMBROL 53
GUNMETAL
СТАЛЬНОЙ СЕРЫЙ

J

HUMBROL 70
BRICK RED
КРАСНО-КОРМЧЕВЫЙ

K

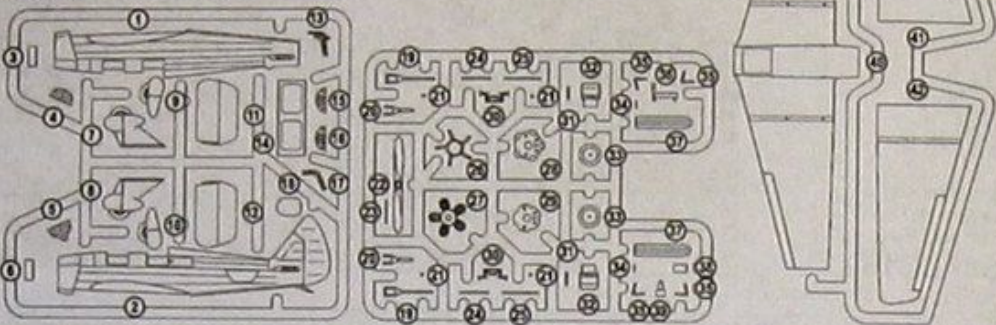
HUMBROL 27003
STEEL
СТАЛЬ

COMPLETE SET / КОМПЛЕКТНОСТЬ

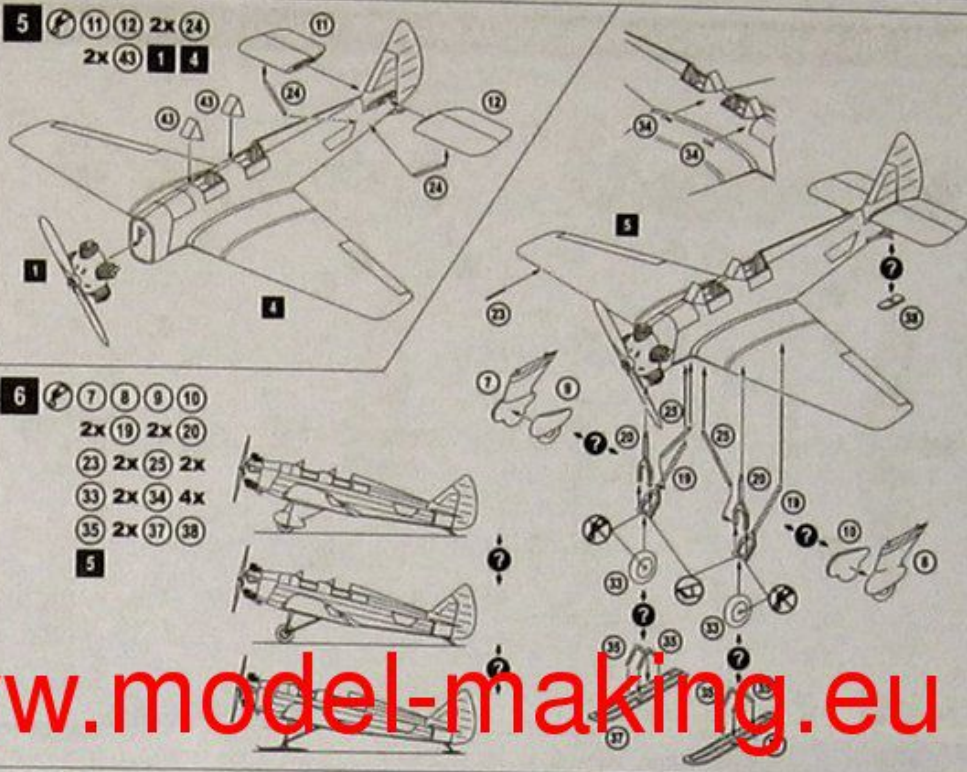
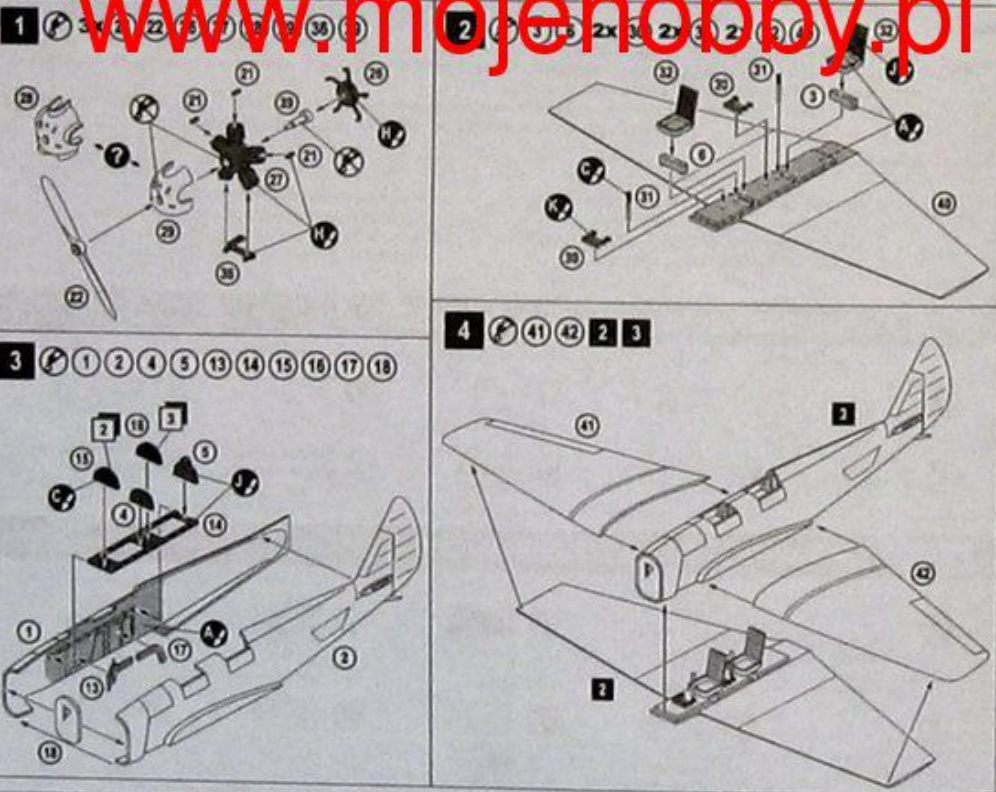


DECALS FOR SIX VERSIONS OF COLOURING
ДЕКАЛЬ ДЛЯ ШЕСТИ ВАРИАНТОВ ОКРАСКИ

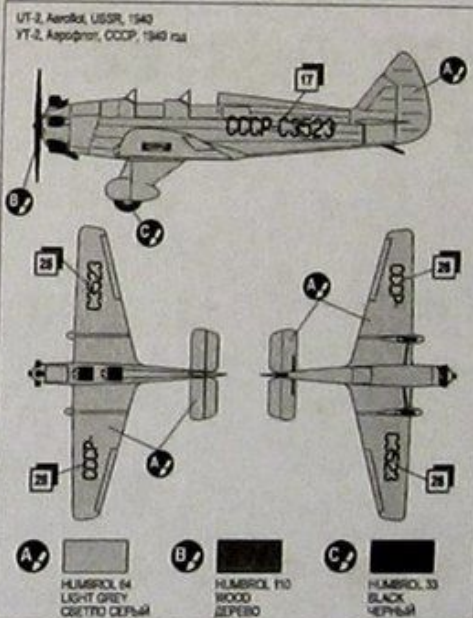
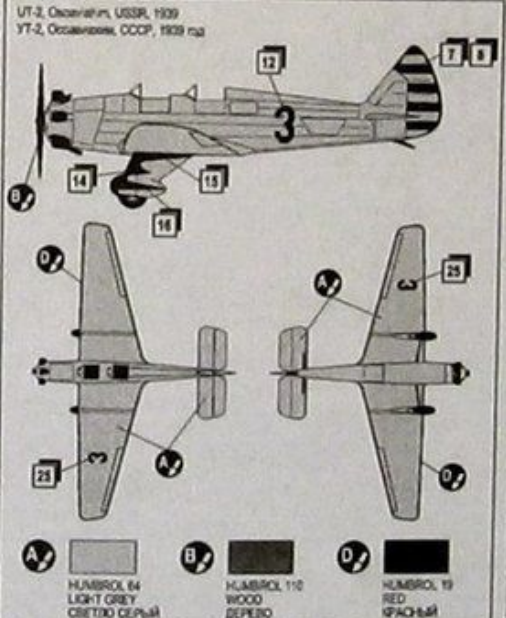
43 DETAILS FOR ASSEMBLY OF ONE MODEL
43 ДЕТАЛИ ДЛЯ СБОРКИ ОДНОЙ МОДЕЛИ



THE SCHEME OF ASSEMBLY / СХЕМА СБОРКИ



THE SCHEME OF COLOURING / СХЕМА ОКРАСКИ

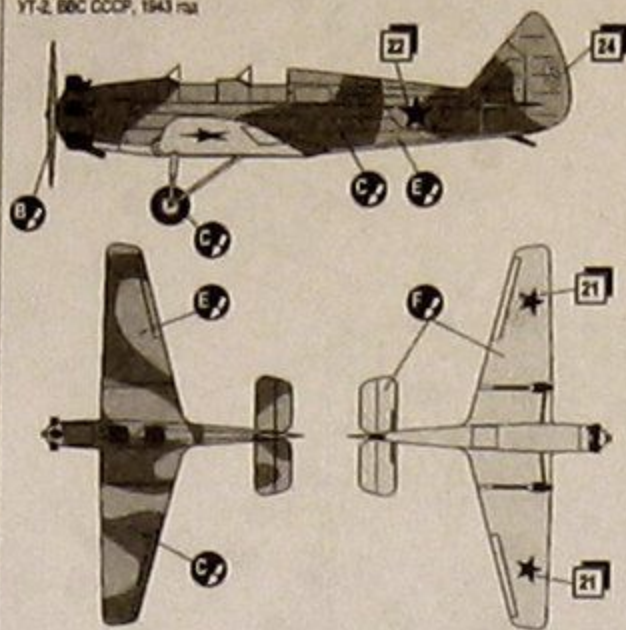


www.mojehobby.pl www.model-making.eu



THE SCHEME OF COLOURING / CXEMA OKPACCKИ

UT-2, Air Force USSR, 1943
YT-2, BBC СССР, 1943 год



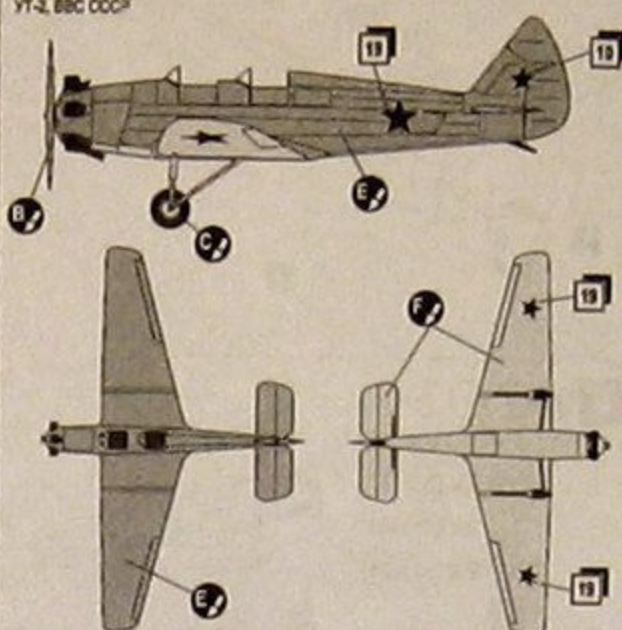
B HUMBROL 110
WOOD
ДЕРЕВО

C HUMBROL 33
BLACK
ЧЕРНЫЙ

E HUMBROL 65
LIGHT BLUE
СВЕТЛО-ГОЛУБОЙ

F HUMBROL 101
MID GREEN
СРЕДНЕ-ЗЕЛЕНЫЙ

UT-2, Air Force USSR
YT-2, BBC СССР



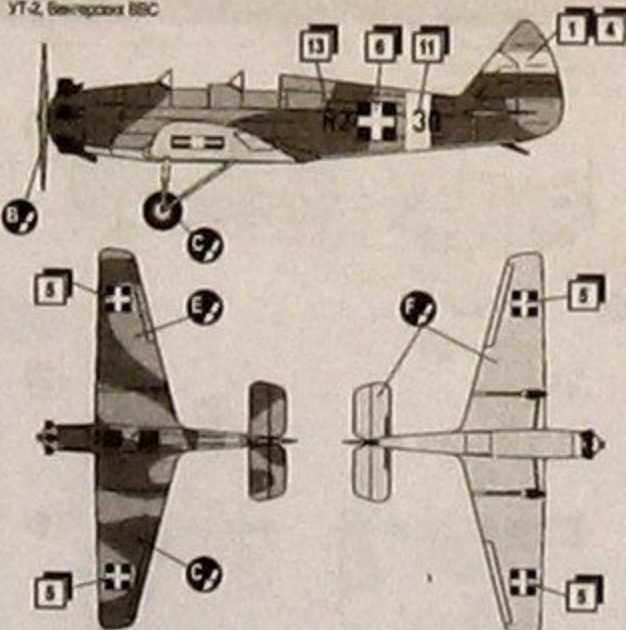
B HUMBROL 110
WOOD
ДЕРЕВО

C HUMBROL 33
BLACK
ЧЕРНЫЙ

E HUMBROL 101
MID GREEN
СРЕДНЕ-ЗЕЛЕНЫЙ

F HUMBROL 65
LIGHT BLUE
СВЕТЛО-ГОЛУБОЙ

UT-2, Hungarian Air Force
YT-2, ВВС Венгрии



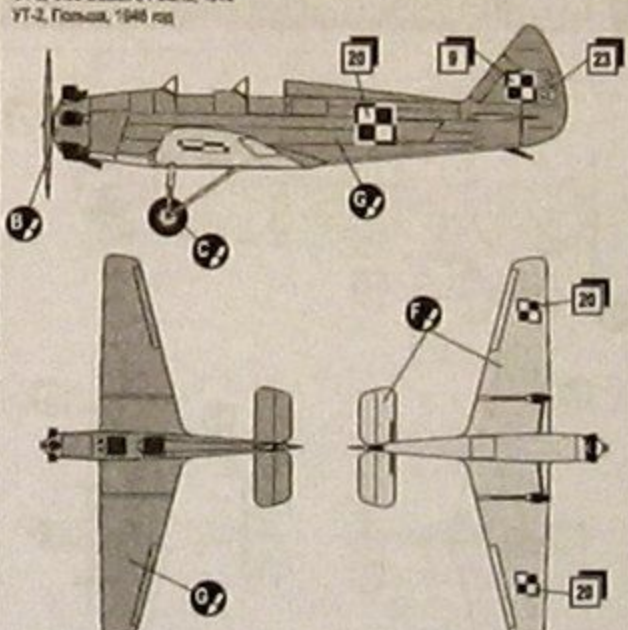
B HUMBROL 110
WOOD
ДЕРЕВО

C HUMBROL 33
BLACK
ЧЕРНЫЙ

E HUMBROL 101
MID GREEN
СРЕДНЕ-ЗЕЛЕНЫЙ

F HUMBROL 65
LIGHT BLUE
СВЕТЛО-ГОЛУБОЙ

UT-2, OSU-DEBLIN, Poland, 1946
YT-2, Голландия, 1946 год



B HUMBROL 110
WOOD
ДЕРЕВО

C HUMBROL 33
BLACK
ЧЕРНЫЙ

F HUMBROL 65
LIGHT BLUE
СВЕТЛО-ГОЛУБОЙ

G HUMBROL 102
OLIVE GREEN
ОЛИВ. ЗЕЛЕНЫЙ