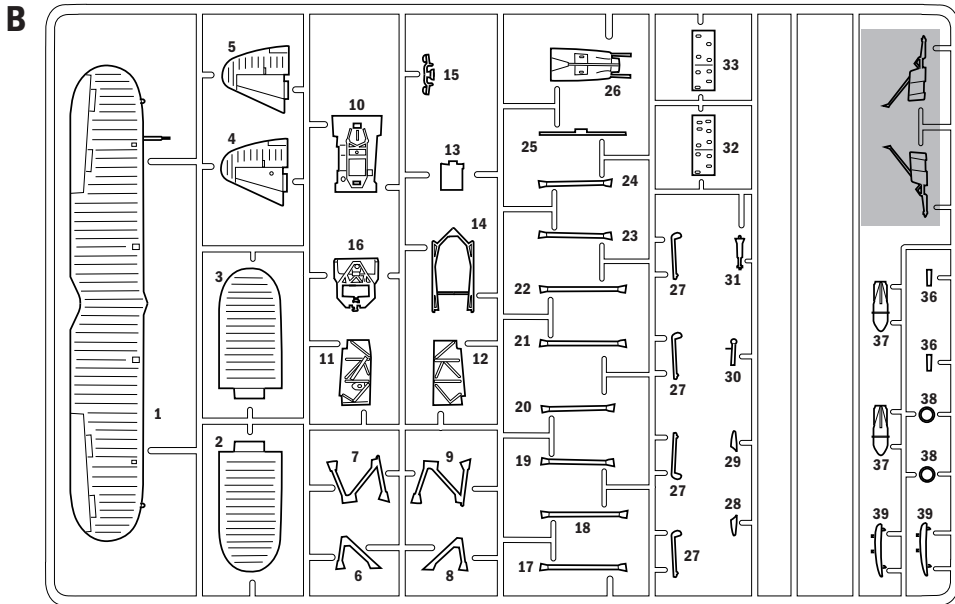
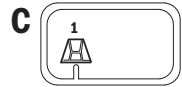


Parti da non utilizzare  
 Parts not for use  
 Pièces à ne pas utiliser  
 Teile werden nicht verwenden  
 Partes a no utilizar  
 Onderdelen niet te gebruiken



**SUGGESTED COLORS**

**A**

FLAT LIGHT GHOST GRAY  
 F.S. 36375

ITALERI ACRYLICPAINT - 4762AP

**B**

FLAT BLACK  
 F.S. 37038

ITALERI ACRYLICPAINT - 4768AP

**C**

METAL FLAT ALUMINIUM  
 F.S. 37178

ITALERI ACRYLICPAINT - 4677AP

**D**

FLAT GUN METAL  
 F.S. 37200

ITALERI ACRYLICPAINT - 4681AP

**E**

METAL GLOSS BRASS

ITALERI ACRYLICPAINT - 4672AP

**F**

FLAT LEATHER  
 F.S. 30100

ITALERI ACRYLICPAINT - 4674AP

**G**

GLOSS RED  
 F.S. 11302

ITALERI ACRYLICPAINT - 4605AP

**H**

GLOSS FRENCH BLUE  
 F.S. 15180

ITALERI ACRYLICPAINT - 4659AP

**I**

GLOSS WHITE  
 F.S. 17875

ITALERI ACRYLICPAINT - 4696AP

**J**

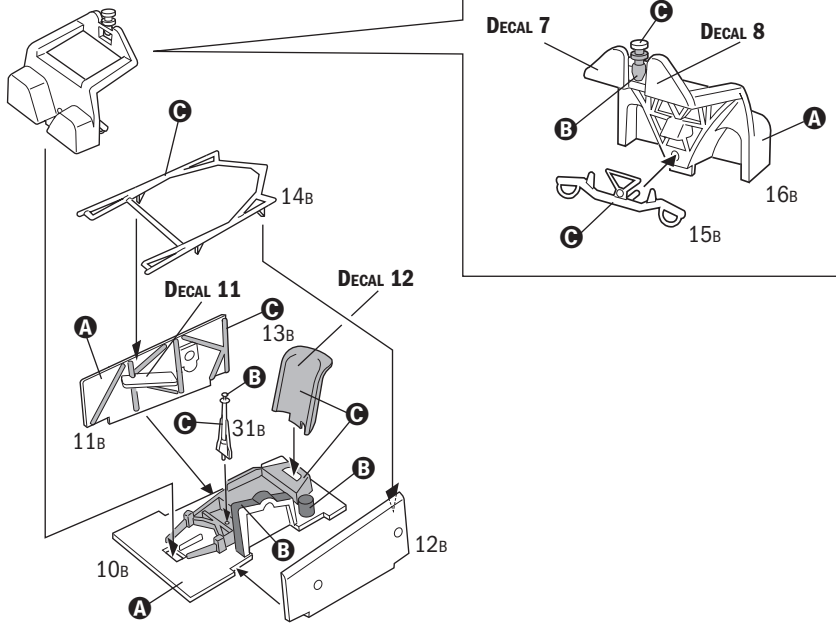
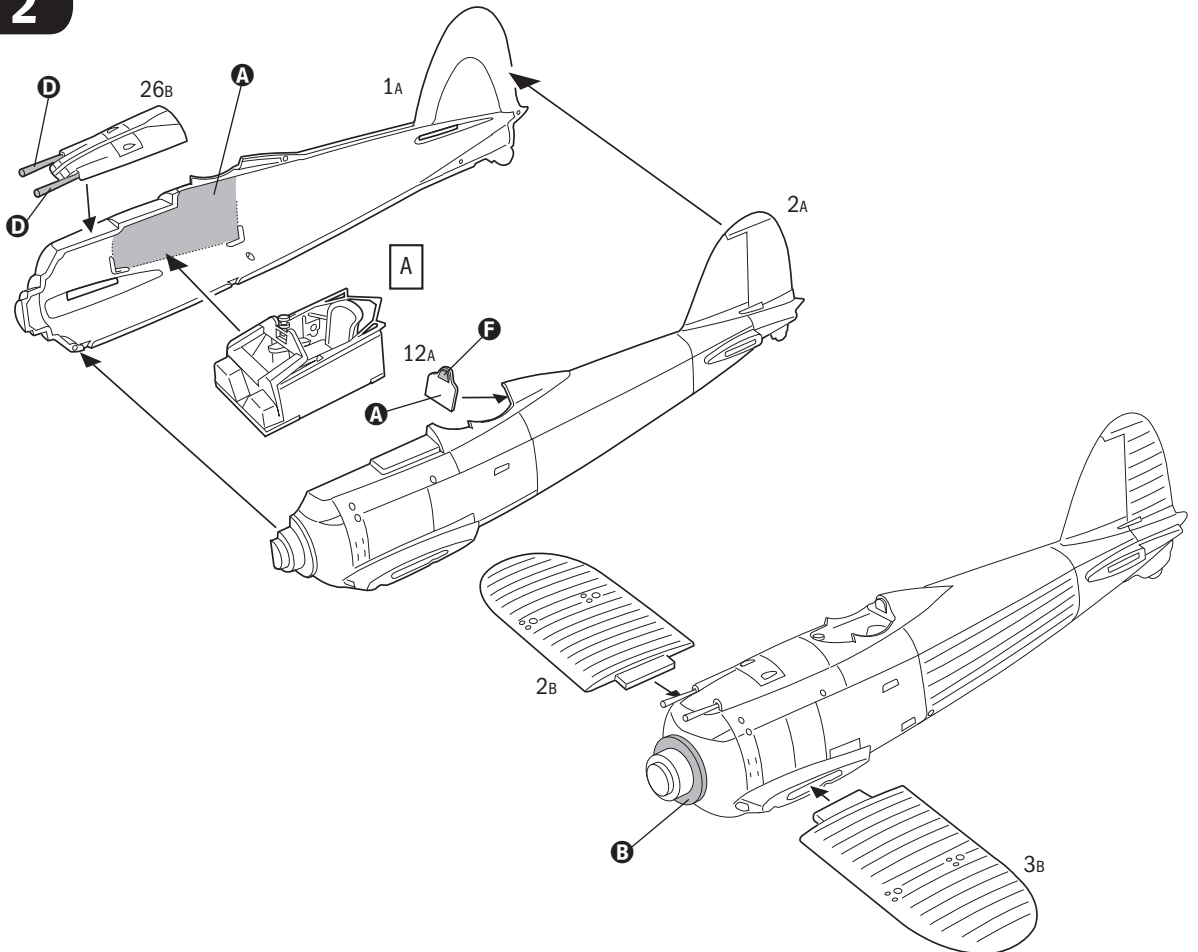
FLAT RUST  
 F.S. 30109

ITALERI ACRYLICPAINT - 4675AP

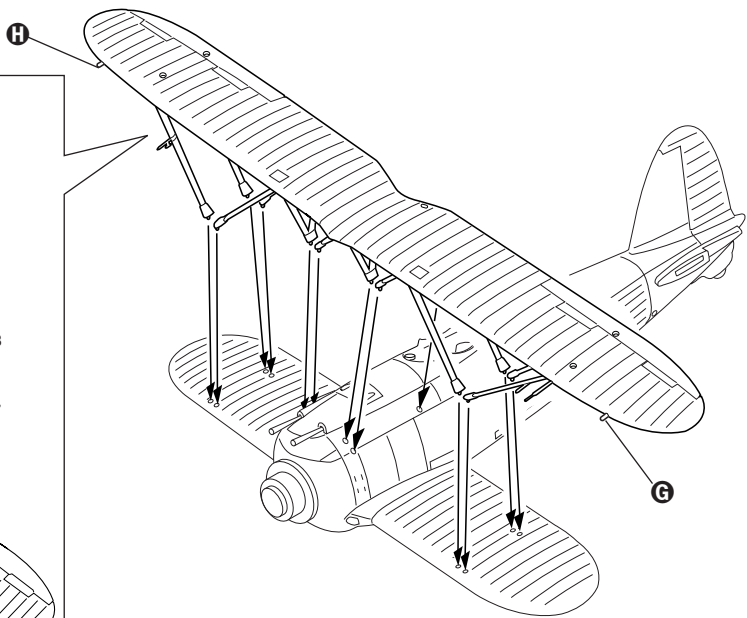
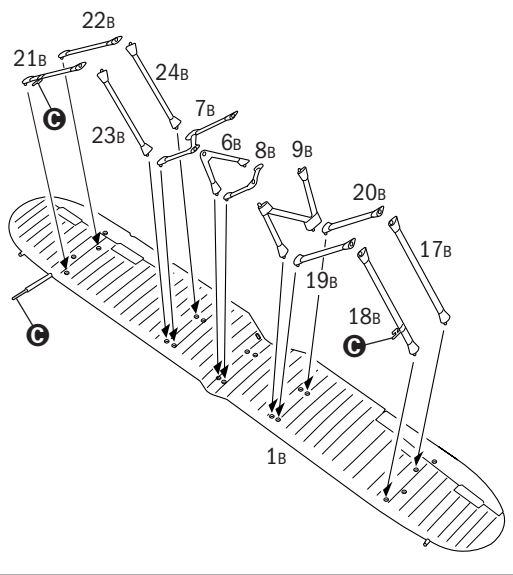
**L**

FLAT MEDIUM GREEN II  
 F.S. 34082

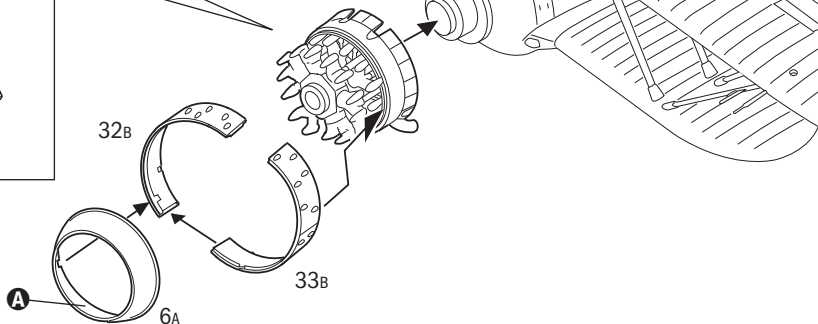
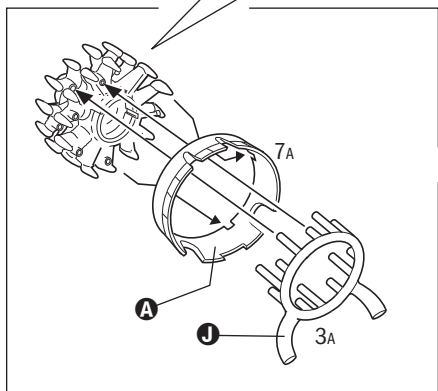
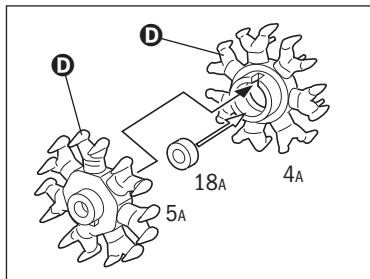
ITALERI ACRYLICPAINT - 4734AP

**1****A****2**

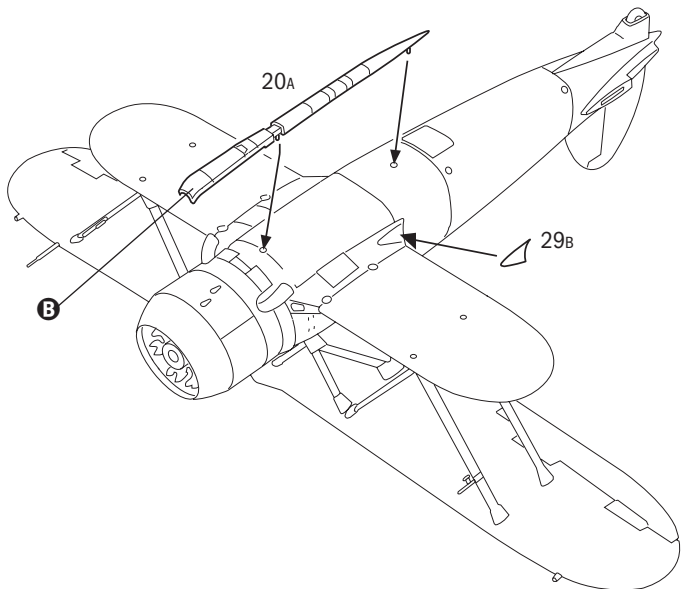
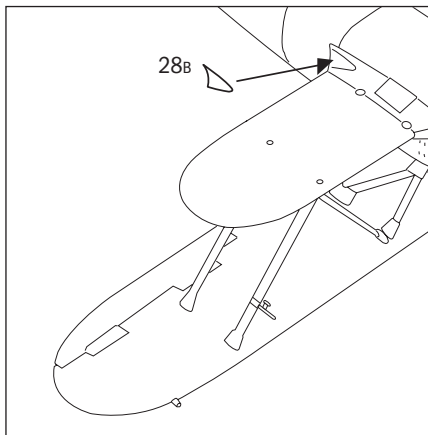
# 3



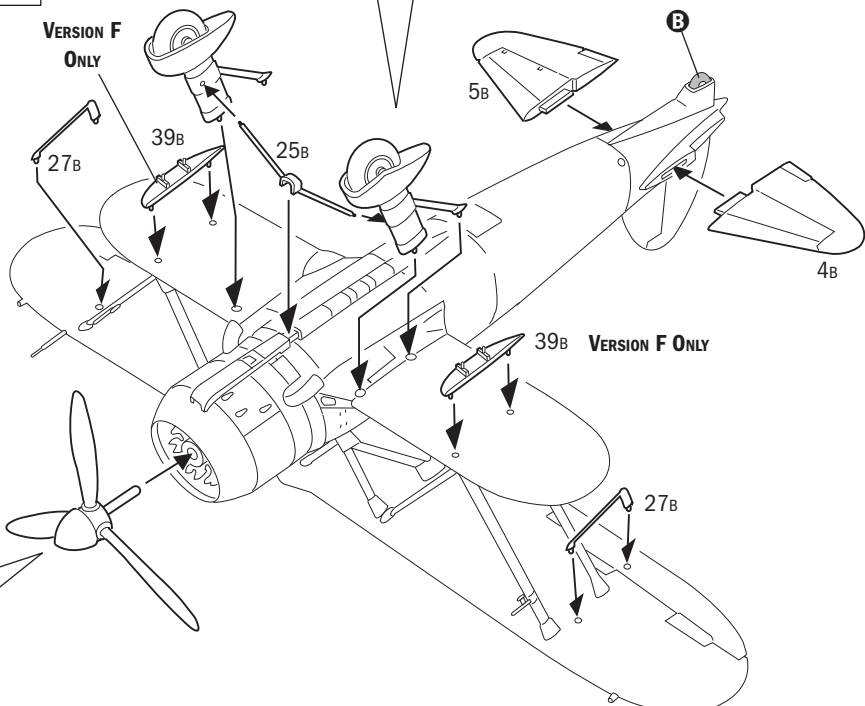
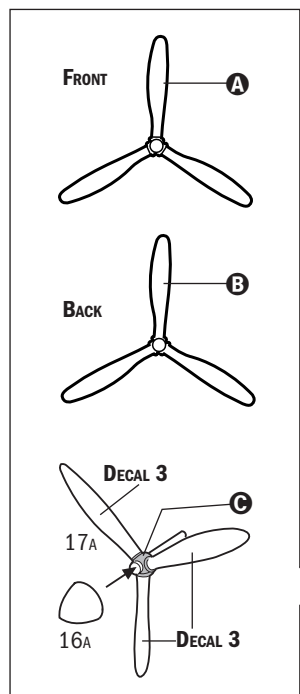
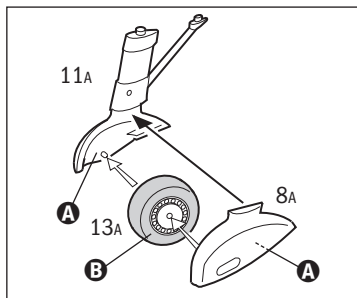
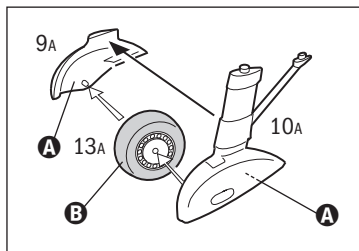
# 4



# 5

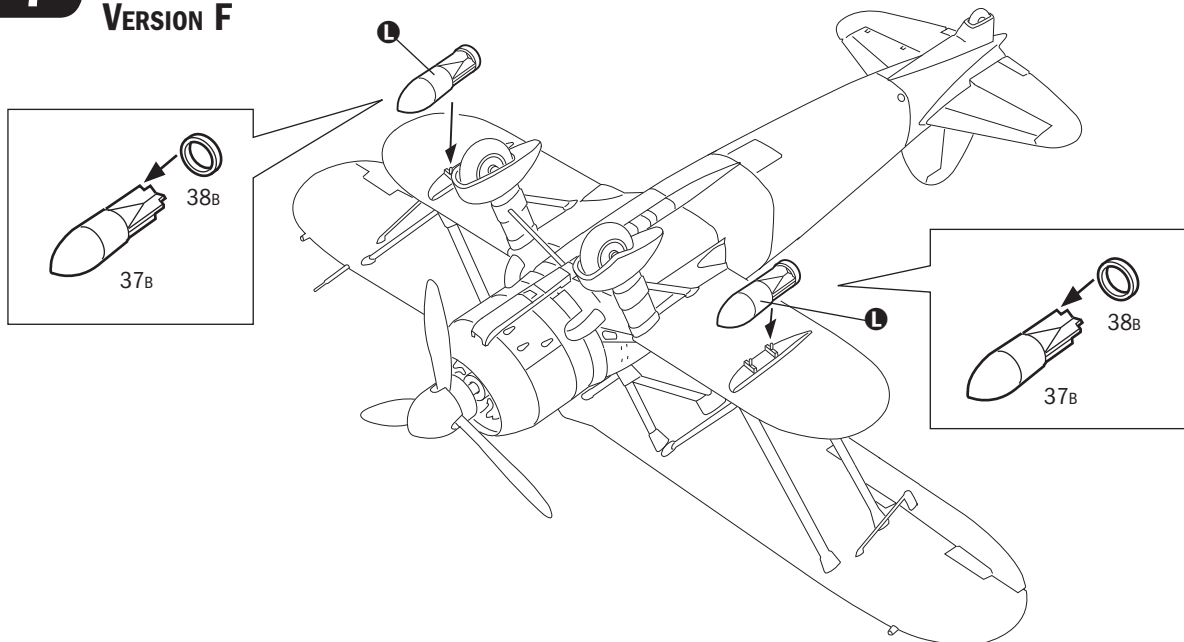


# 6

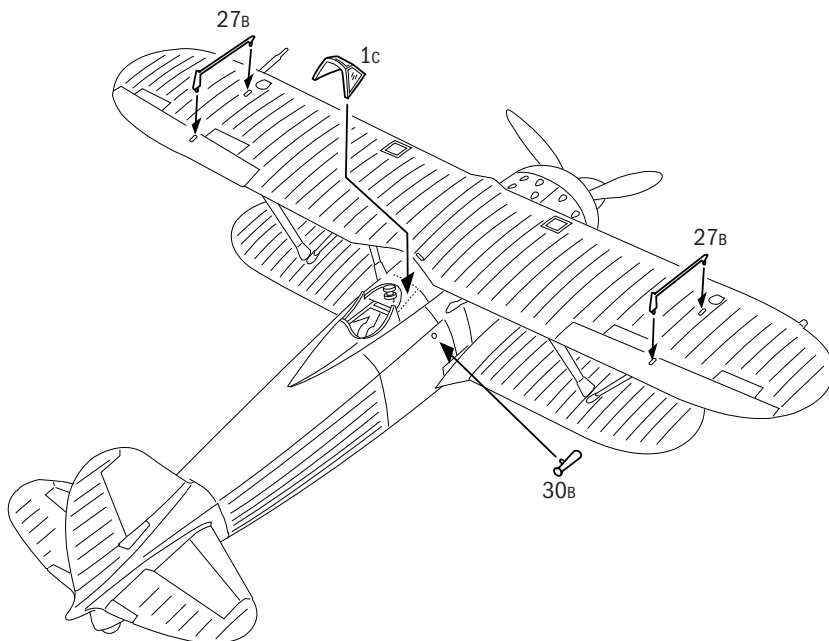


7

## VERSION F



8



Istruzioni per l'applicazione delle decalcomanie. Ritagliare le decalcomanie occorrenti dal foglio, immergerle in un bicchiere di acqua pulita per circa 20", metterle in posizione sul modello e farle scivolare dalla carta: per una migliore aderenza comprimerle con una pezzuola pulita.

Direction for applying the decals: cut the required decals out of the sheet; dip the into a glass of clean water for about 20"; position the decals on the kit, letting them slide from the paper. For a better adhesion, press them by means of a clean rag.

Påsättning av decalor: klipp ut den decal som skall användas och doppa den i ett glas vatten under en 20". Sätt decalen på plats på modellen och låt den sakta glida av pappret. För att den skall sitta ordentligt, tryck till med en torr duk.



Anweisungen für Abziehbilder-Anbringung: Die benötigten Abziehbilder vom Blatt abscheiden, in ein Glas reines Wasser für etwa 20" eintauchen, auf das Modell legen und dann vom Papierbogen abnehmen. Um eine bessere Haftung zu erzielen, die Abziehbilder mit einem reinen Tuch andrücken.

Instruction pour l'application des décalcomanies. Couper les décalcomanies choisies et les plonger environ 20" dans un peu d'eau propre. Les placer sur le modèle en les faisant glisser de leur feuille et presser avec un morceau de chiffon pour éliminer les bulles d'air.

Instrucciones Para la aplicacion de las calcomanias: cortar las requeridas, sumergirlas en un recipiente de agua limpia durante 20"; colocar las calcomanias sobre el modelo, haciéndolas deslizar sobre el papel. Para una mejor adherencia, presionarlas con un trapio limpio.

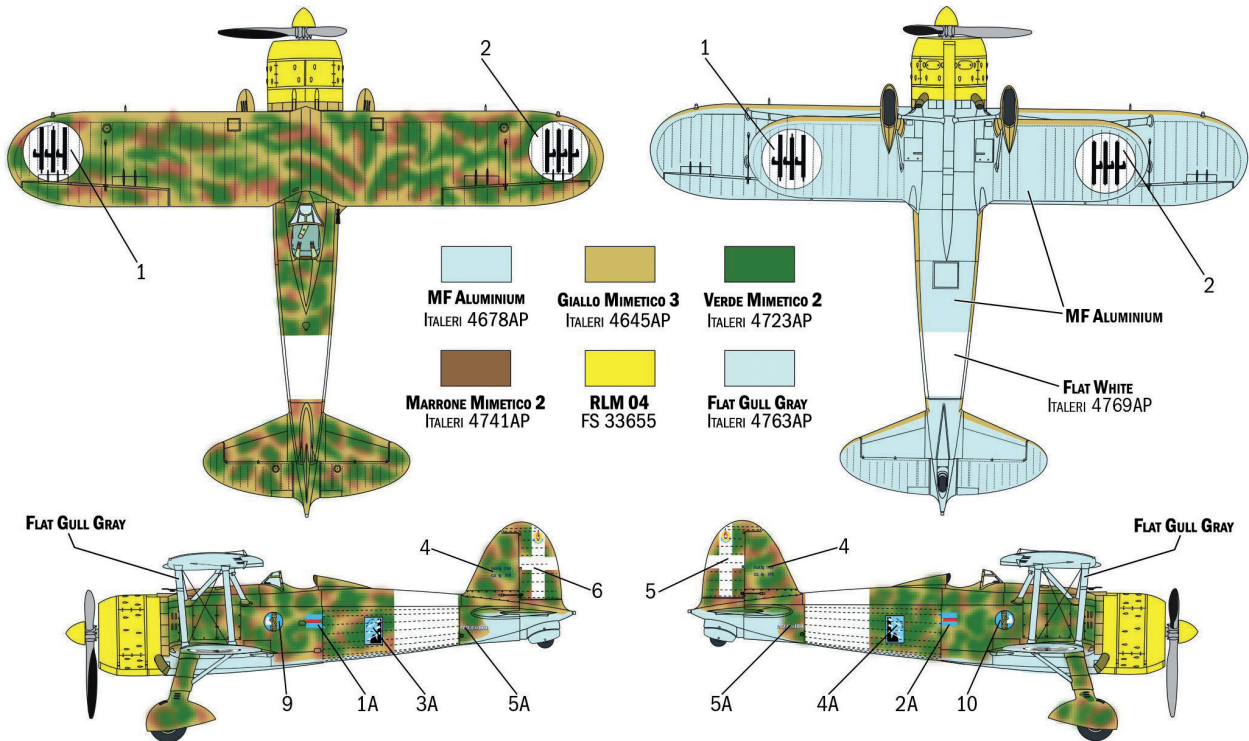
Transfers: knip het benodigde deel uit, demp et ca. 20" onder water, oudt het transfer tegen het model en schuif het vanaf het papier op zijn plaats. Met een schoon doekje aandrukken.

デカール使用法 空艇から、それぞれのマークを切り取ります。ぬるま湯に20秒くらいつけて、引上げます。マークをすべらすようにして空艇からとり、指定の位置にはってください。やわらかな布でマークを押しつけて気泡を取ってください。マーク面には、かわくまで手をふれないでください。

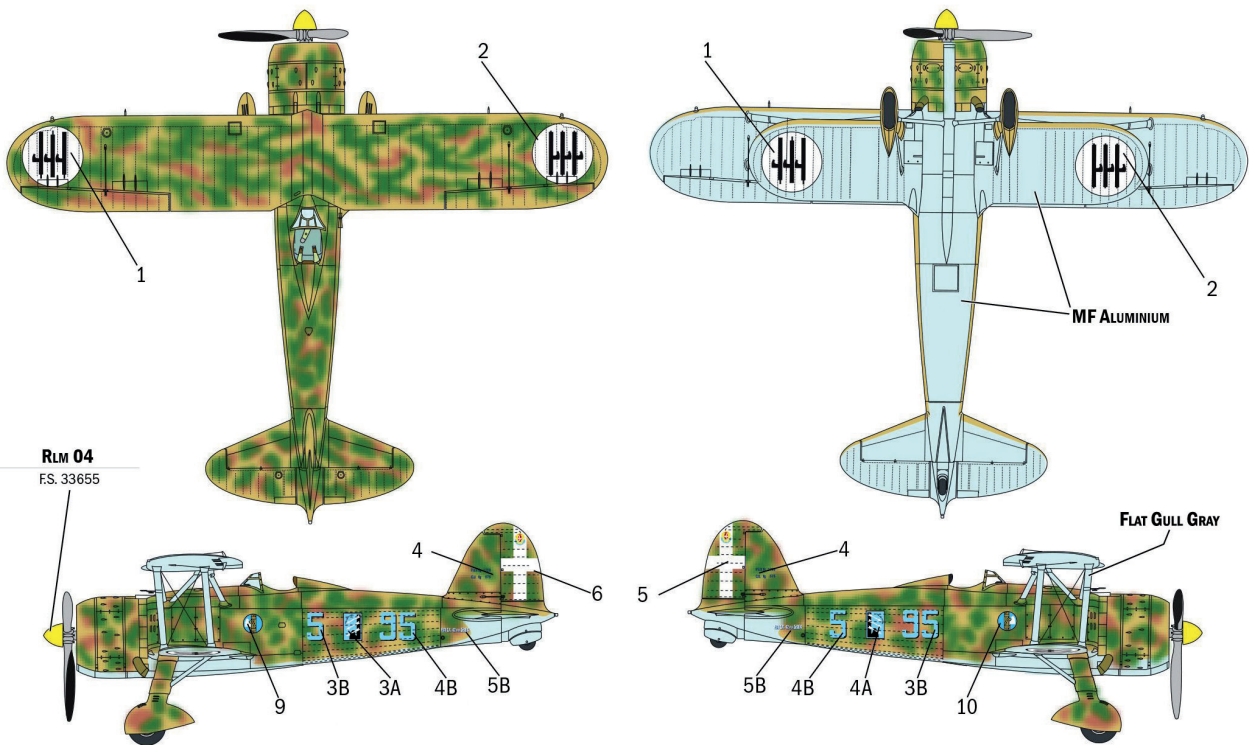
Указания по применению декалей: Откройте нижнюю вам часть декалей от общего листа, поместите ее на 20 минут в чистую воду, затем, выдержав необходимое место на модели, переведите туда изображение, сдвинув его с бумажной основы. Для лучшего прилипания промакните декаль чистой тряпочкой.



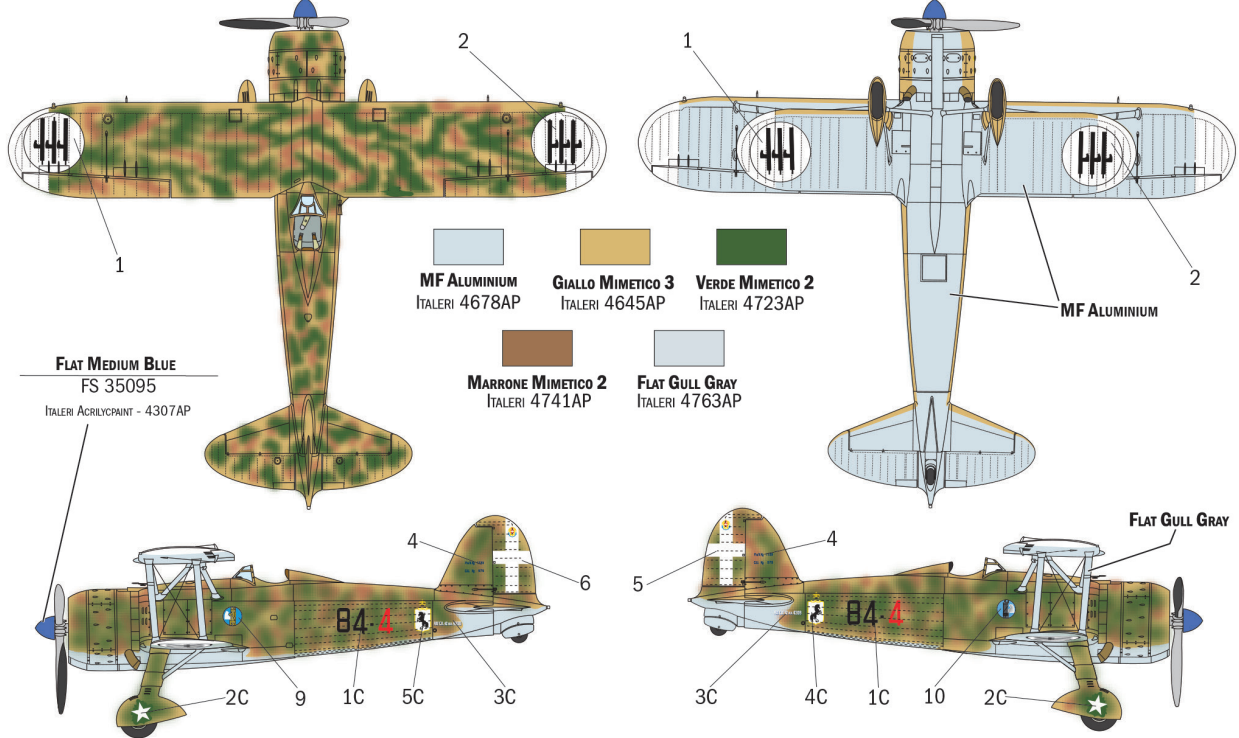
VERSION A: FIAT CR-42 "Falco" Regia Aeronautica, Group Commander, 18° Gruppo, Ussel Belgium 1940



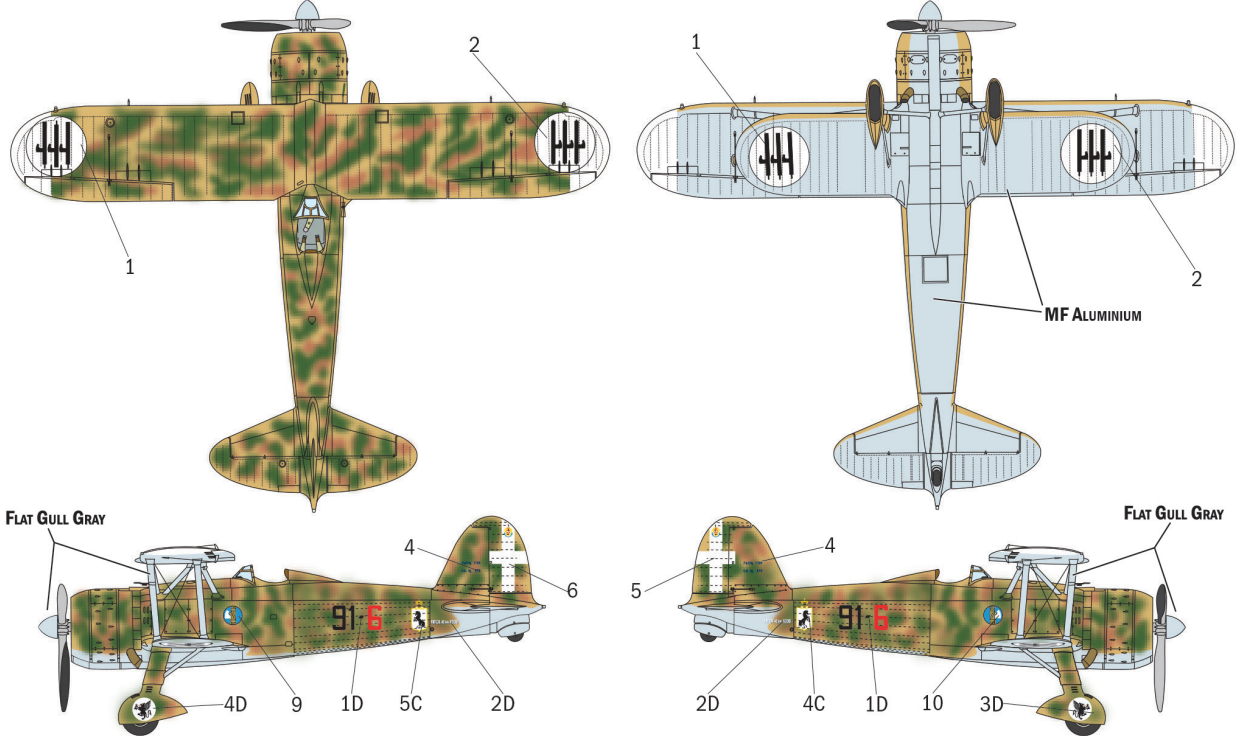
VERSION B: FIAT CR-42 "Falco" Regia Aeronautica, 95ª Squadriglia, 18° Gruppo, Ussel Belgium 1940



VERSION C : FIAT CR-42 "Falco" Regia Aeronautica, 84ª Squadriglia, 10° Gruppo, 4° Stormo, Libya 1941

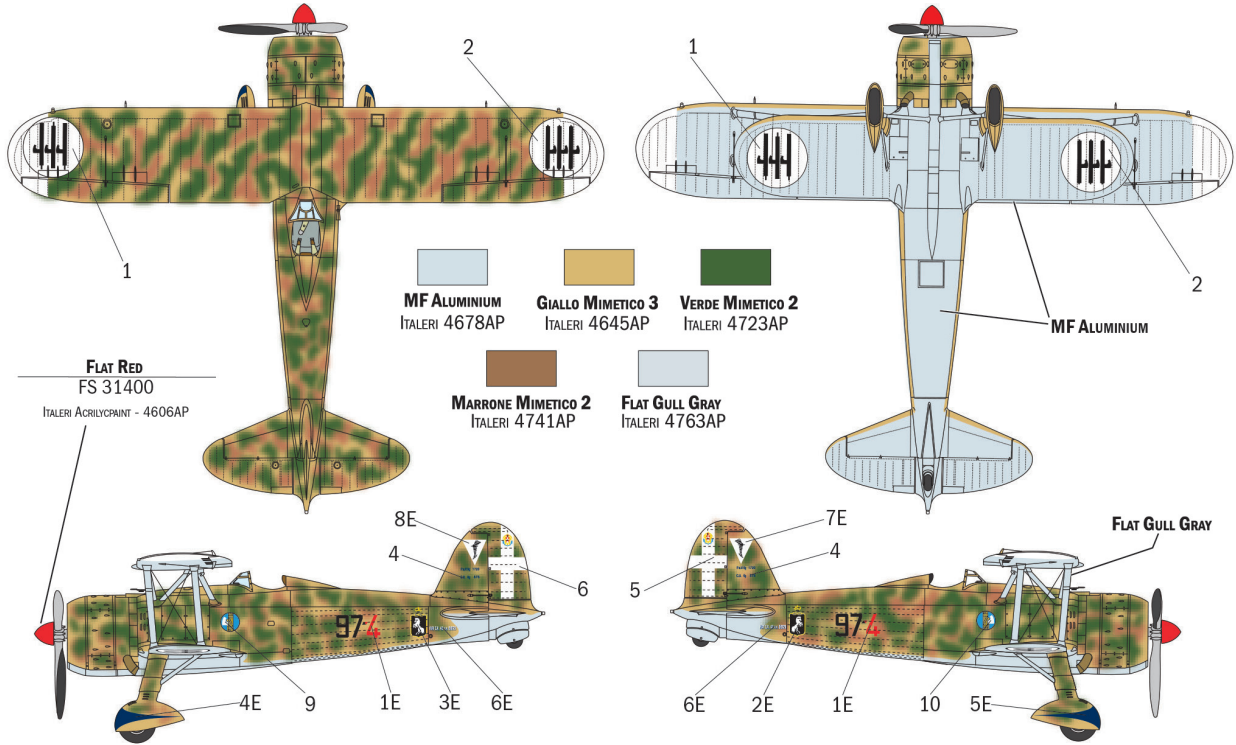


VERSION D : FIAT CR-42 "Falco" Regia Aeronautica, 91ª Squadriglia, 9° Gruppo, 4° Stormo, Libya 1940

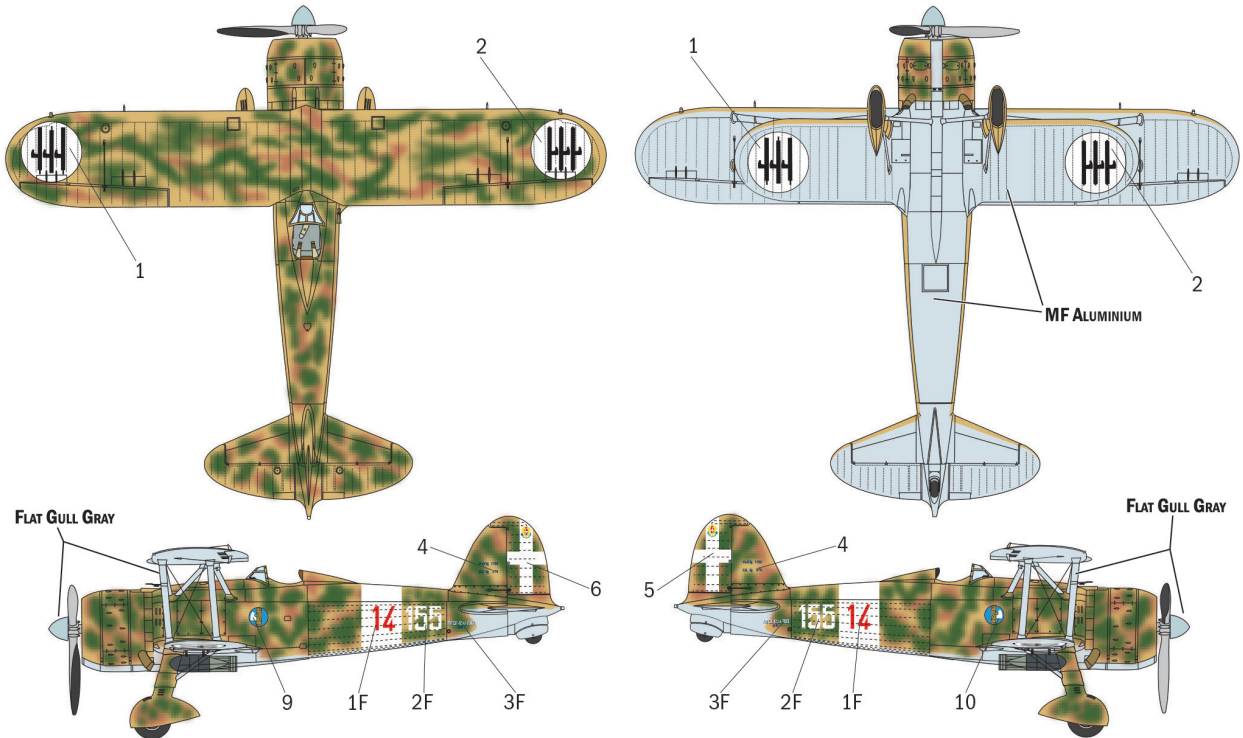




VERSION E: FIAT CR-42 "Falco" Regia Aeronautica, 97ª Squadriglia, 9° Gruppo CT, 4° Stormo, Libya 1941



VERSION F: FIAT CR-42 "Falco" Regia Aeronautica, 155ª Squadriglia, 3° Gruppo CT, 6° Stormo, Libya 1941





**KIT No 1437 Scale 1:72 - FIAT CR.42 Falco**

NAME  
NOME  
NAME  
NOM  
NOMBRE  
NAAM

ADDRESS  
INDIRIZZO  
ADRESSE  
ADRESSE  
DIRECCION  
ADRES

TOWN  
CITTA  
STADT  
VILLE  
CIUDAD  
GEMEENTE

POSTAL CODE  
C.A.P.  
POSTALEITZAH  
CODE POSTALE  
CODIGO POSTAL  
POSTCODE

COUNTRY  
NAZIONE  
LAND  
PAYS  
PAIS  
LAND

DATE OF BIRTH  
DATA DI NASCITA  
GEBURTSDATUM  
DATE DE NAISSANCE  
NACIDO/A EL  
GEBORTE DATUM

PLACE OF PURCHASE  
ACQUISTATO PRESSO  
ORT DES KAUFES  
LIEU D'ACHAT  
LUGAR DE COMPRA  
PLAATS VAN AANKOOP

Retail Store  
Negozio  
Einzelhandel  
Detaillant  
Detailista  
Detailhandel

Hyper Market  
Grande Magazzino  
Andere  
Grande Surface  
Gran Almacen  
Hypermarket

E-MAIL

DEFECTIVE PARTS  
PARTI DIFETOSE  
DEFEKTE TEILE  
PIECES DEFECTUEUSES  
PIEZAS DEFECTUOSAS  
DEFECTE ONDERDELEN

**ITALERI S.p.A.**  
Via Pradazzo, 6/B  
40012 - Calderara di Reno (BO) ITALY  
fax: 0039 51 726 459  
e-mail: italeri@italeri.com  
www.italeri.com