

FAIREY FULMAR Mk. I



Návod:

- 1) Pomůcky - ostrý nož, nůžky, pinzeta, jemný pilník, jemný brusný papír, štětečky, lepidlo na polystyren (STYROFIX, LEPÍ M), kuličky na prádlo, gumičky, samolepicí páska (IZOLEPA), pracovní prkénko, předepsané barvy.
- 2) Oddělení součástí - odříznutím, odstříhnutím nebo uskrýpnutím. Otrěpy začistíme nožkem nebo pilníčkem. Před lepením si spojení součástí vyzkoušíme nasucho, případně je doloučujeme.
- 3) Lepení - lepidlo nanášíme v přiměřené vrstvě (pouze na styčné plochy) štětečkem nebo seříznutou špejlí (poleptání vnějších ploch je nežádoucí). Slepované části zajistíme (stiskneme) kuličkou, gumičkou nebo samolepicí páskou a necháme řádně zaschnout. Slep případně začistíme pilníčkem nebo brusným papírem.
- 4) Barvení - malé součástky můžeme natřít ještě před oddělením od vtoků, velké plochy natřeme až po dokončení stavby. Podle velikosti plochy volíme i velikost štětce. Barvu necháme řádně zaschnout. Kamufláž a předepsané barvy - viz. obrazová část obalu.
- 5) Obtisky - po odstříhnutí z aršíku ponoříme obtisk na několik vteřin do vlažné vody (zkroutí se a opět vyrovná). Mokrý obtisk jemně setřeme s podkladového papíru na určené místo (viz. obrazová část obalu).
- 6) Stavební postup - viz obrazová část návodu.

Technicko-taktická data	1/1	1/72	boj. dostup	6.555 m
rozpětí	14.135 mm	196.3 mm	vytrvalost letu	4 hod. s rezervou
délka	12.268 mm	170.4 mm	váha	3.955 kg
výška	4.267 mm	59.3 mm	váha vzletová	4.853 kg
motor	Rolls Royce Merlin VIII 805 kW/1080 k		vzbroj	8 kulometů ráže 7.7 mm v křídlech 750 až 1000 nábojů/kulomet
rychlost	398 km/h ve výšce 2.745 m			
osádka	pilot + operátor (navigátor-radista)			

Instructions:

- 1) Tools - a sharp knife, scissors, pincers, a fine file, fine abrasive paper, brushes, polystyrene glue (STYROFIX, LEPÍ M), clothes-pegs, rubber bands, adhesive tape (IZOLEPA), a working board, prescribed colours.
- 2) Separation of parts - by cutting them off, pinching off. Remove flashes with a knife or file. Before gluing check the connection of the still dry parts, if necessary fit them to each other.
- 3) Gluing - apply the glue in an adequate layer only to contact surfaces. Use a brush or a sharpened wooden pin to apply the glue with (external surfaces should not be etched). Secure glued parts (press them together) with a clothes-peg, rubber band or adhesive tape and let them dry properly. If necessary clean the glued junctions with a file or abrasive paper.
- 4) Colouring - small parts may be coloured before they are separated from the sprues, large surfaces are coloured when the model has been assembled. The size of the brush is chosen according to the size of the area. Let the colour dry properly. For the camouflage and prescribed colours - see the illustrated part on the box.
- 5) Transfer pictures - cut the picture off the sheet and submerge it for a few seconds in luke-warm water (it curls and straightens again). Wipe the wet transfer picture carefully from the paper base onto the determined place (see the illustrated part on the box).
- 6) Building process - see the illustrated part of the manual.

Technical/tactical data	1/1	1/72	Ceiling	6.555 m
Span	14.135 mm	196.3 mm	Flight endurance	4 hours, with reserve
Length	12.268 mm	170.4 mm	Weight	3.955 kg
Height	4.267 mm	59.3 mm	Take-off weight	4.853 kg
Motor	Rolls Royce Merlin VIII 805 kW/1080 hp		Armaments	8 machine guns of 7.7 mm in the wings 750 up to 1000 cartridges / machine gun
Speed	398 km/h in the altitude 2.745 m			
Crew	pilot + operator (navigator-radio operator)			

Stručná historie

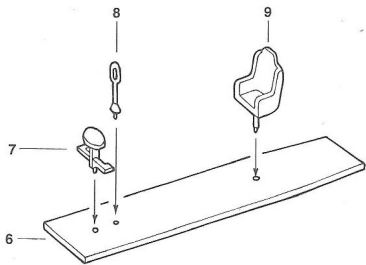
Letoun Fairey Fulmar byl dvousedadlový námořní stíhač Fleet Air Army (FAA), určený pro operace z letadlových lodí. Jeho vznik byl zajímavý. Byl v podstatě modifikací již vyvinutého lehkého střemhlavého bombardéru (specifikace P.4/34), dle specifikace 08/38. Ačkoliv byl konstrukčním pojetím větší, těžší a tím i méně výkonný než v té době do služby RAF zaváděný Hurricane a Spitfire, svou mohutnou výzbrojí a bojovou hodnotou palubního stíhače, patřil v údobí začátku války k nejlepším stíhacím letounům FAA. První Fulmar Mk. I seriál N1854 vzlietl poprvé 4. ledna 1940. Tento, později konvertovaný letoun na verzi Mk. II, je nyní ve sbírkách Musea FAA v Yeoviltonu. První seriové letouny vstoupily do služby v červnu 1940 a již v září téhož roku se zúčastnily bojových operací. Letouny Fulmar převážně sloužily na letadlových lodích, příp. operovaly i z pozemních základů jak ve Velké Británii, tak zejména ve Středomoří, kde sehrály důležitou roli při obraně konvojů na Maltu a do Severní Afriky. Známa je účast Fulmarů při pronásledování německé bitevní lodi Bismarck, kdy zajišťovaly letecké krytí Royal Navy. Kolem 100 letounů verze Mk. II bylo vybaveno radary a konvertováno na verzi NF II, tedy do role nočních stíhačů, příp. sloužily pro výcvik osádek nočních stíhačů. Další Fulmary byly kolem roku 1942 vybaveny novými vysoce výkonnými radioaparaturami s cílem využít tyto letouny pro letecký průzkum nad Indickým oceánem. Celkem bylo vyrobeno 600 kusů letounů Fulmar Mk. I a Mk. II. Poslední letouny setrvaly ve službě až do února 1945.



Short history

The aircraft Fairey Fulmar was a two seat Fleet Fighter of the Fleet Air Army (FAA), assigned for the operations from aircraft carriers. Its origin was interesting. In fact, it was a modification of the already developed dive bomber (specification P.4/34), following the specification 08/38. Although it was bigger, heavier and less effective owing to its construction concept than the Hurricane and Spitfire, which were introduced into the service of RAF at that time, it belonged to the best fighter aircrafts of FAA at the beginning of the war, because of its powerful armaments and combat value of the fighter. The first Fulmar Mk. I serial N1854 had its first take-off on the 4-th of January 1940. It was converted on the version Mk. II later and, now, it is in the collections of the FAA Museum in Yeovilton. The first serial aircrafts entered the service in June 1940 and they participated in the combat operations already in September of the same year. The aircrafts Fulmar served mostly on the Royal Navy aircraft carriers, they also operated from the ground or shore bases both in Great Britain and in the Mediterranean theatre, where they played a very important role during the defence of the convoys for Malta and Northern Africa. Well known is their participation in pursuing the German battle-ship Bismarck, when they ensured the aircraft cover of Royal Navy. About 100 of aircrafts of the version Mk. II were equipped with radars and converted on the NF II version, i.e. into the role of the night fighters, or they served for the training of the crew of the night fighters. Further Fulmars were equipped with new highly effective radio appliances about the year 1942, with the aim to use these aircrafts for the long range reconnaissance aircraft over the Indian Ocean. A total of 600 Fulmar aircraft Mk. I and Mk II were built, the last of them served till February 1945.

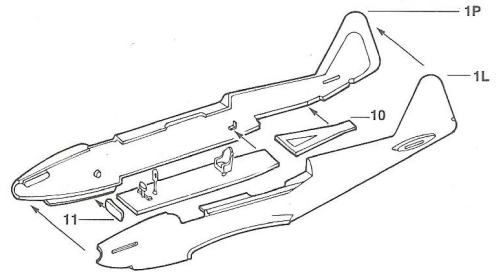
Mk. I, Mk. II Dark Slate Grey 31 Extra Dark Sea Grey 164 Sky Grey 147 Sky Type S 23 Grey Green 120
Methuen 29F2 Methuen 21F3 Methuen 30/B-C/2 Methuen 27D3

1 STAVEBNÍ POSTUP / ASSEMBLY INSTRUCTIONS

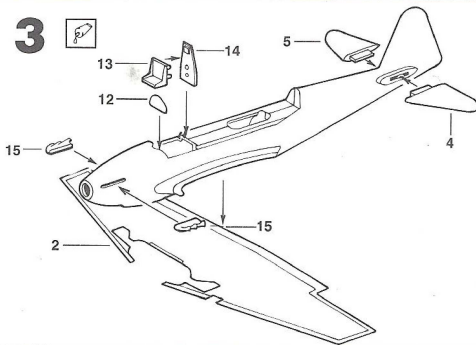


-  **Lepit**
Glue
-  **Nelepit**
No glue required
-  **Alternativy**
Optional

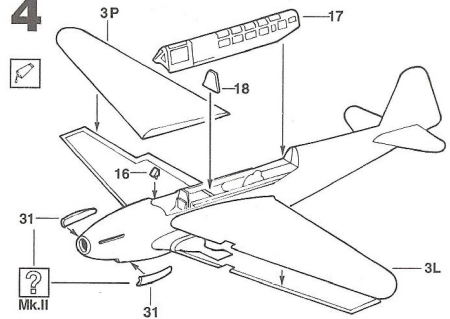
2



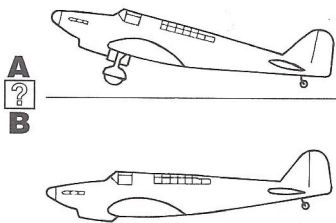
3



4

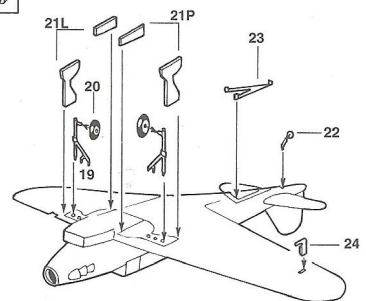


5



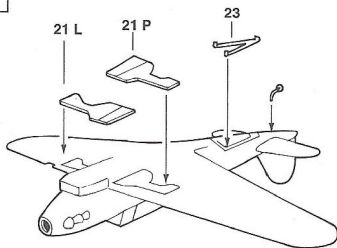
6

A



7

B



8

