

GENERAL DYNAMICS F-111

1/144 AUTHENTIC SCALE JET FIGHTER

F-111 ジェネラル・ダイナミックス

■ 組み立て前に READ THIS BEFORE YOU BEGIN

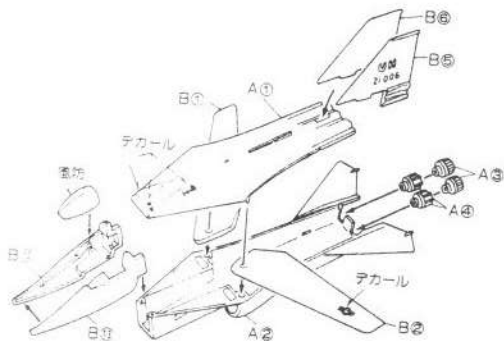
- 組立説明図をひととおり読んでから組み立ててください。
- 部品をランナーから切りはなす時は、ニッパー等を使用していねいに切りはなして下さい。
- 切りはなしたところは、カッター・ヤスリ等ていねいに削り取ってください。
- このキットには接着剤は入っていませんので、接着剤は別にお買い求め下さい。
- 部品を取り出した空袋は幼児がつかったりしない様に破り捨ててください。
- Read this instruction sheet carefully before your start to assemble your model.
- Cut the parts off carefully in accordance with the assembling order by use of a nipper or a knife.
- No cement contained in this kit.



株式会社
有井製作所

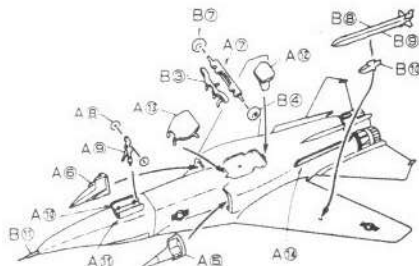
〒335 埼玉県ワラビ市北町5-11-2
☎048 (444) 2945 (代)

1 胴体の組み立て Fuselage assembly



2 胴体下面の組み立て

Under fuselage assembly



■ 塗装とマーキング MARKING & PAINTING

- 塗装する時は、換気をよくしましょう。
- 火気には十分注意して、塗装して下さい。
- 塗装説明の (は、**水性ホビーカラー**の色番号です。
- When you paint model, open windows to let fresh air in.
- Never use fire near paint.
- Numbers in □ accord with those of GUNZE SANGYO AQUEOUS HOBBY COLOR.

■ デカールの貼りかた

1. 部分ごときりはなし、水に30秒くらいつけてとり出し、かわいた布で表面の水をかるくふきます。
2. 台紙のままはりつける所へもってゆき、台紙をずらしてマークをはりつけて布で水分をとりさる。

■ How to apply decals.

1. Cut them off and soak in water for about 30sec.
2. Place it together with the base paper at a desired position and slip away the base paper leaving the transfer paper alone and remove water with dry cloth.

■ 脚回りの塗装

タイヤ : H 77 タイヤブラック
 ホイール、脚納庫、脚室内側、脚柱 : H 11 ホワイト

■ Landing gear painting

Tire : H 77 Tire black
 Wheel, Gear bay, Gear cover side,
 Gear strut : H 11 White

