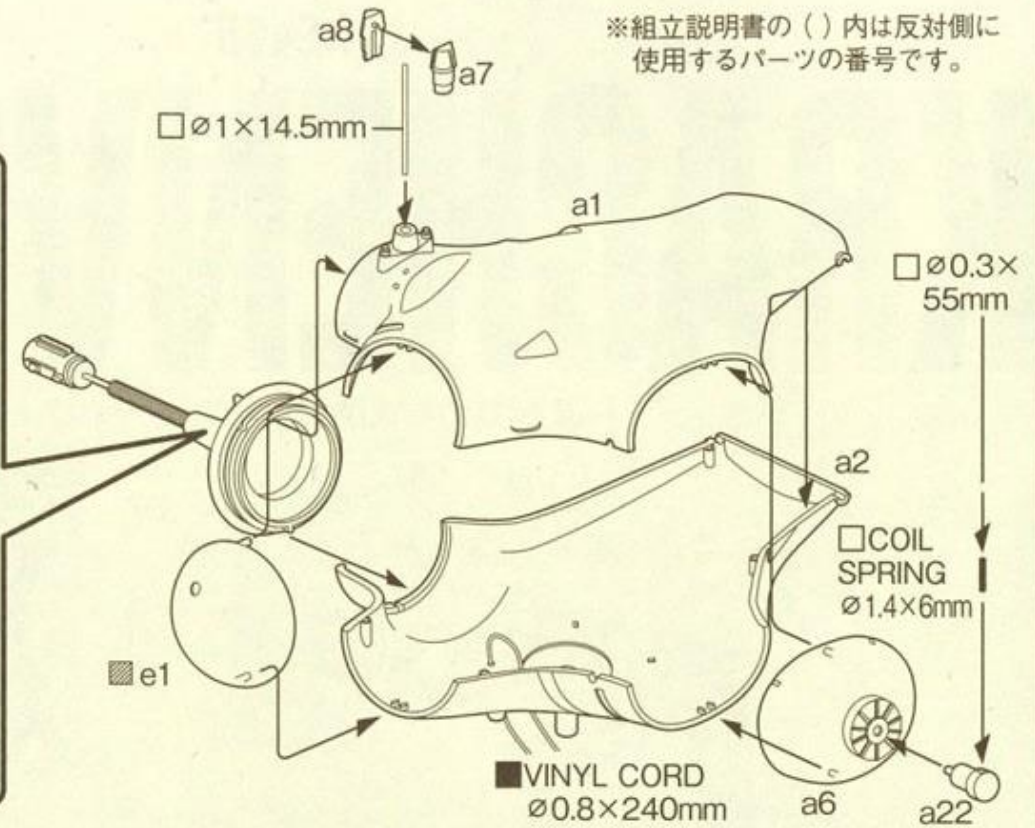
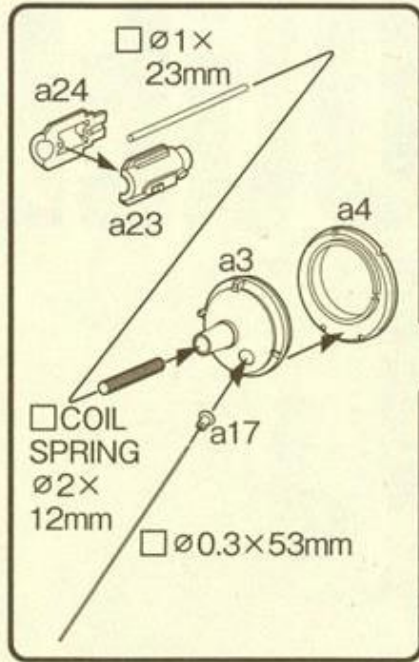


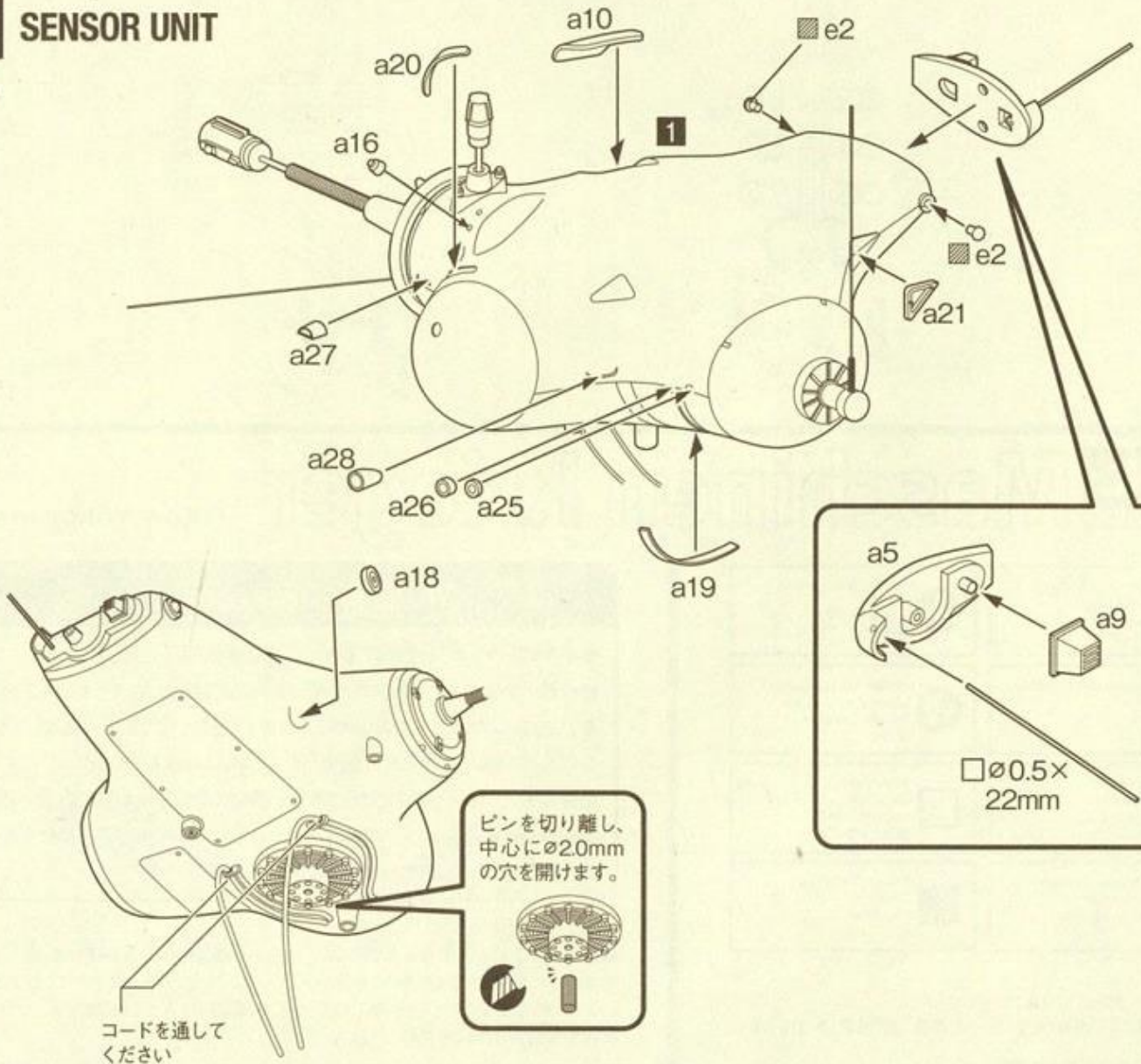
1 SENSOR UNIT



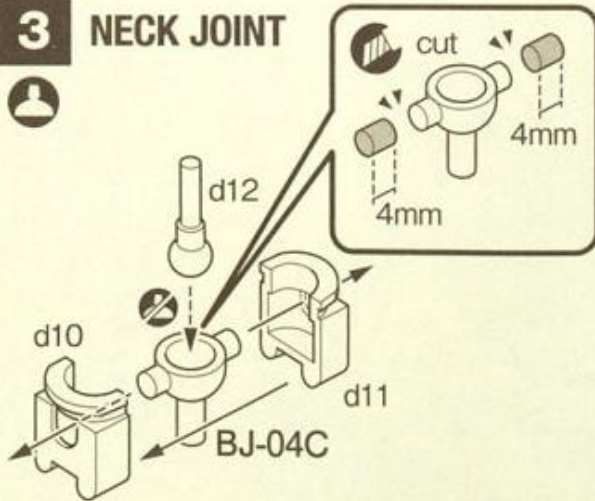
※組立説明書の()内は反対側に使用するパーツの番号です。



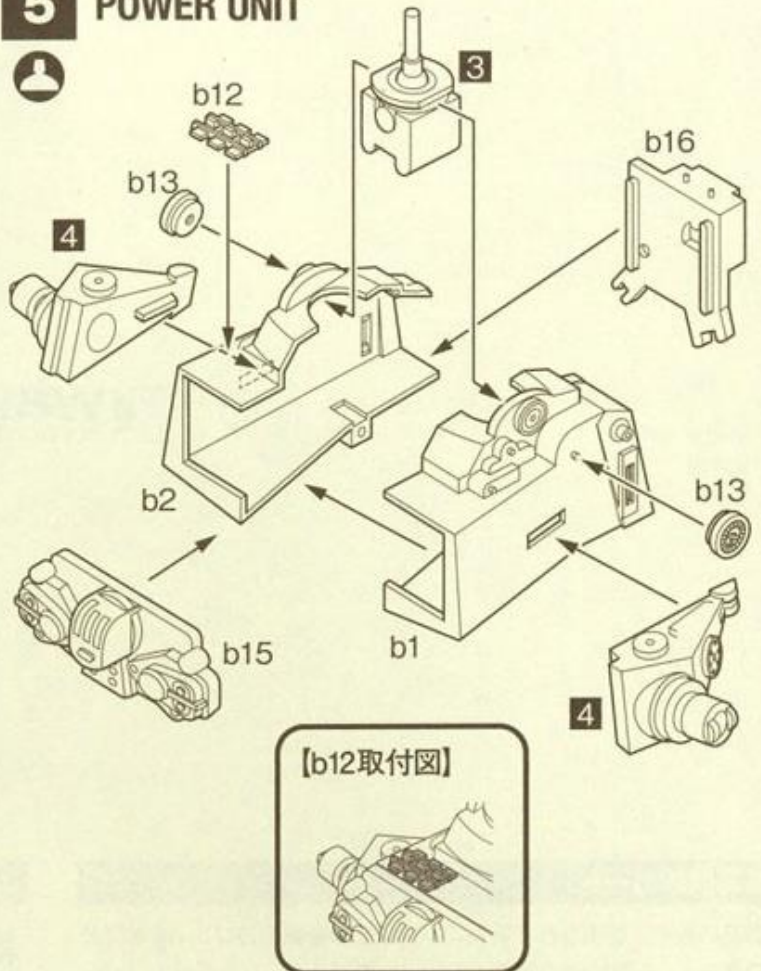
2 SENSOR UNIT



3 NECK JOINT



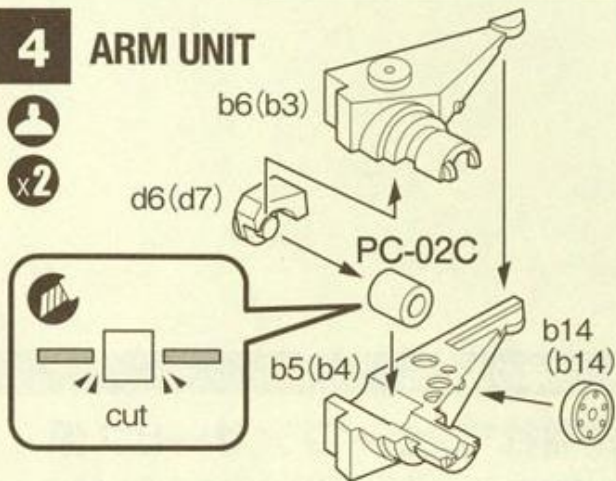
5 POWER UNIT



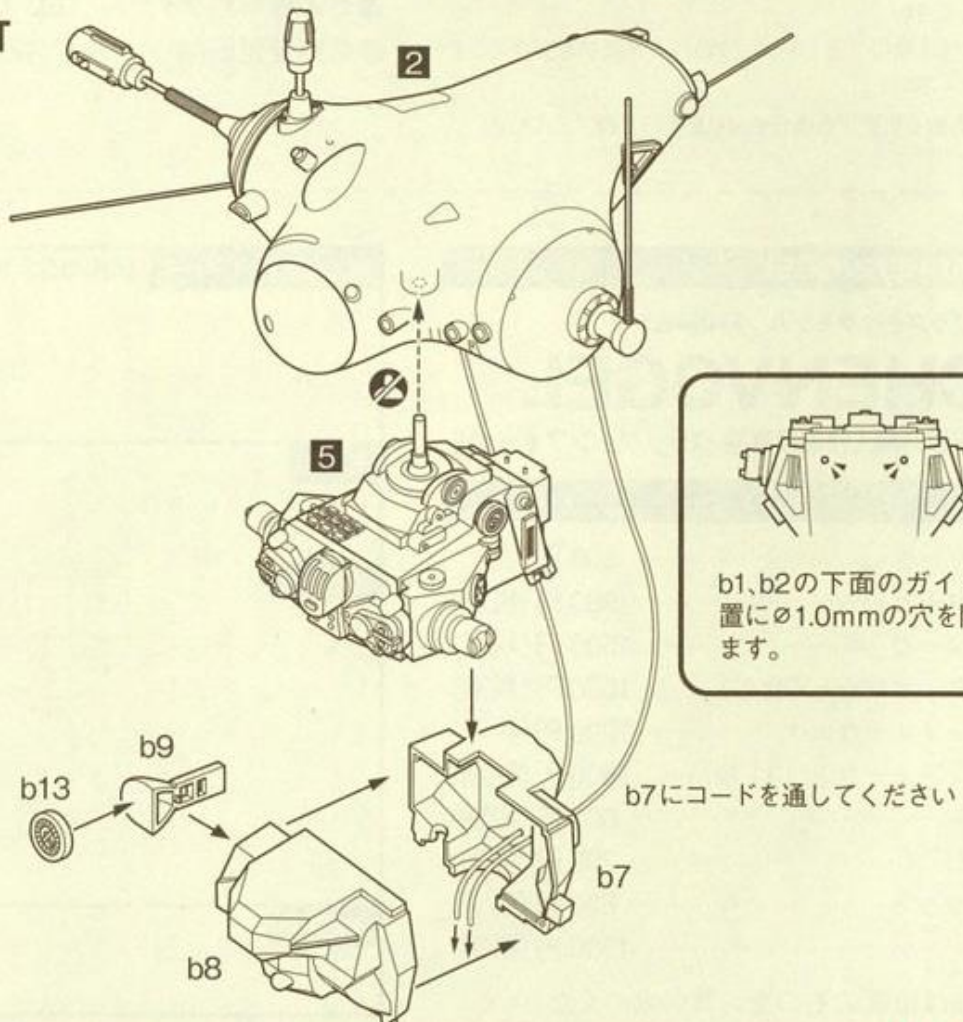
4 ARM UNIT



x2

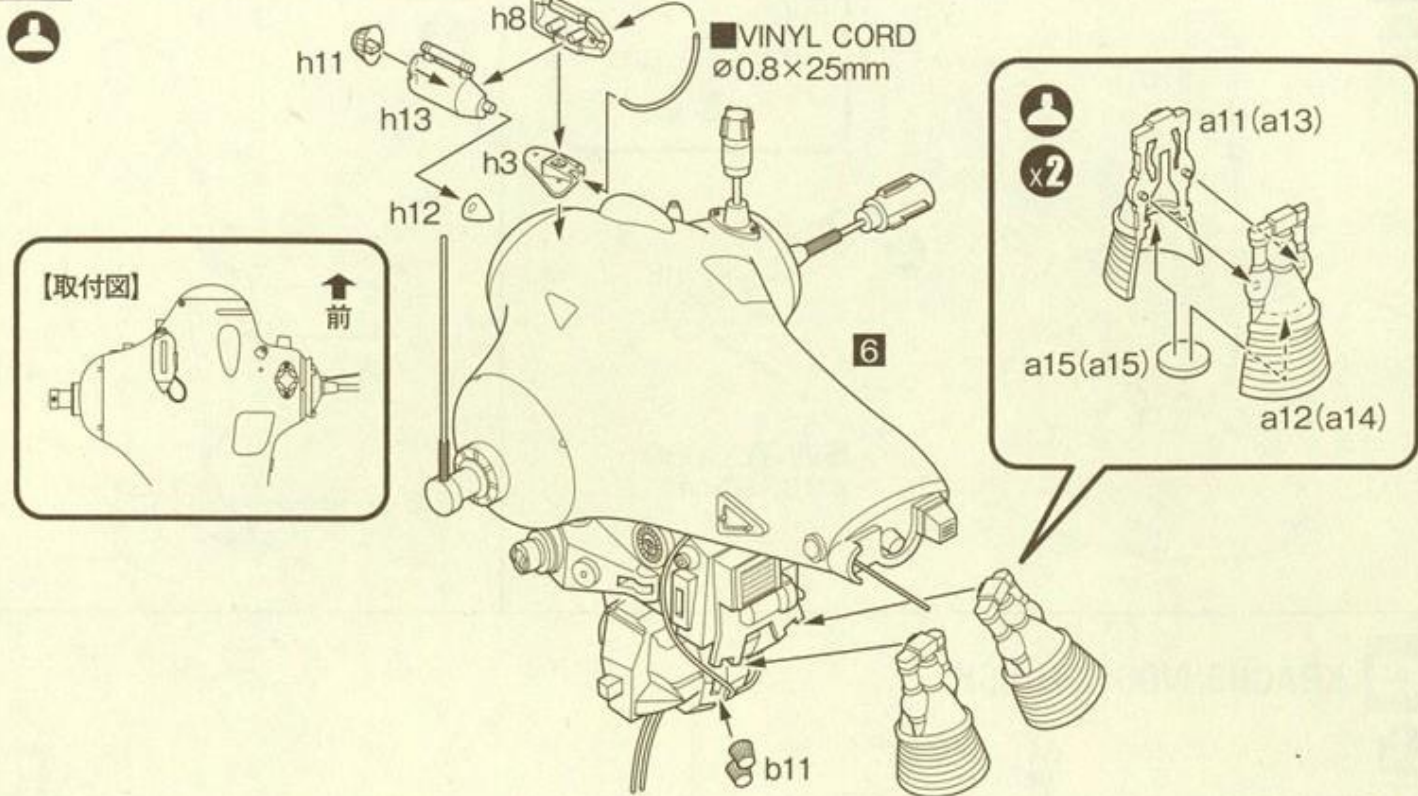


6 POWER UNIT

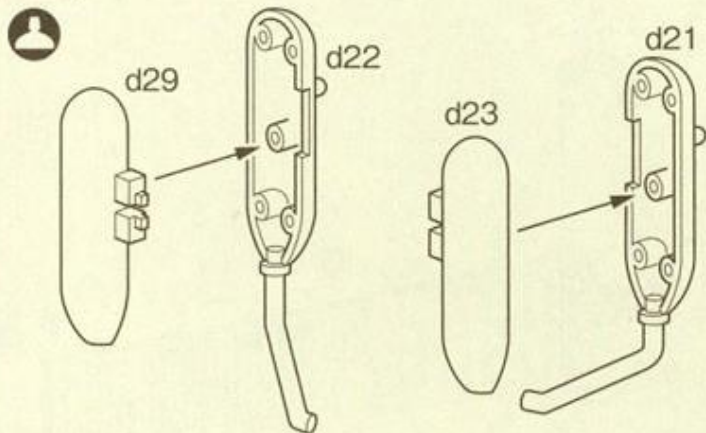


b1, b2の下面のガイド位置に ϕ 1.0mmの穴を開けます。

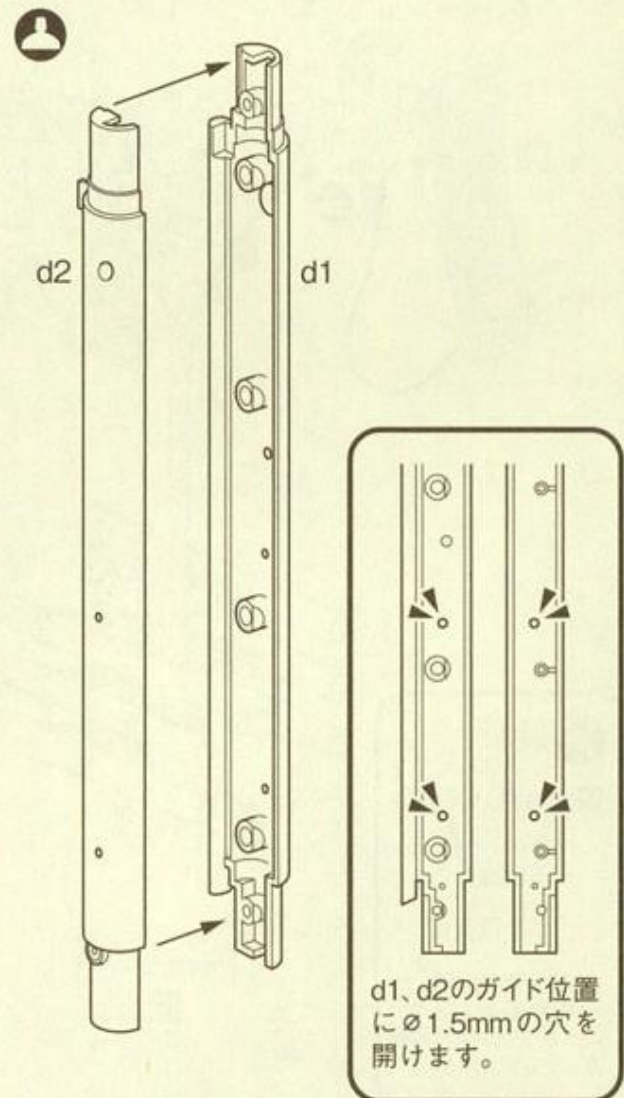
7 SEARCH ENEMY SEEKER & ROCKET BOOSTER



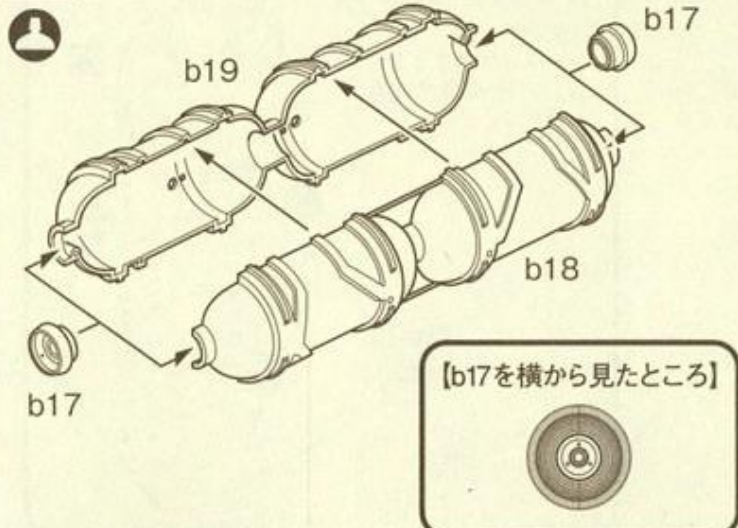
8 LIQUID NITROGEN CYLINDER



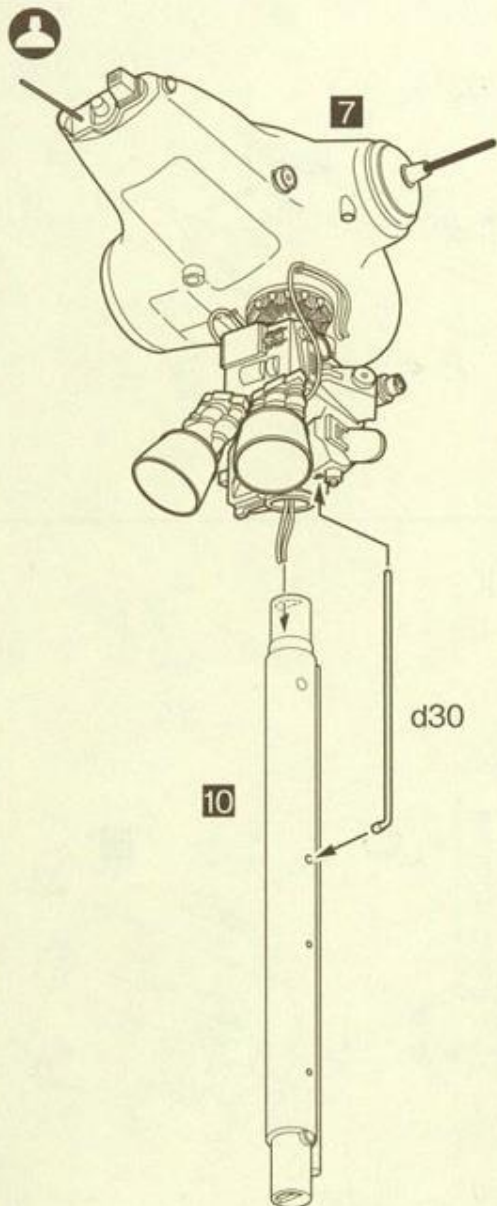
10 SUPPORT UNIT



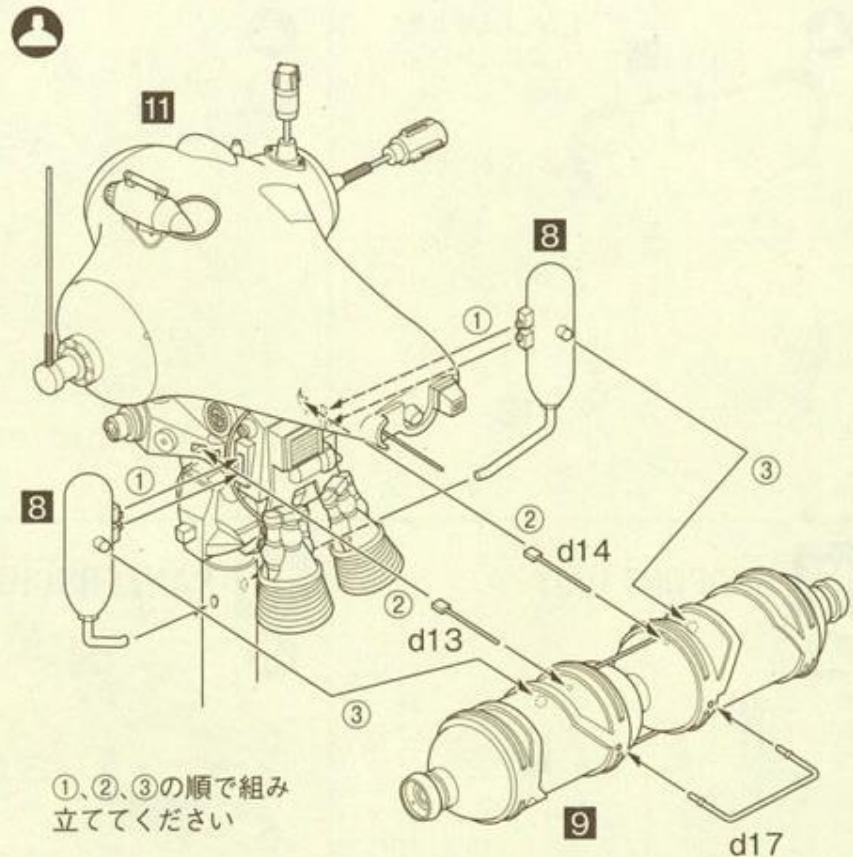
9 ANTI-GRAVITY UNIT



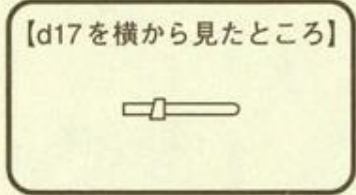
11 SUPPORT UNIT



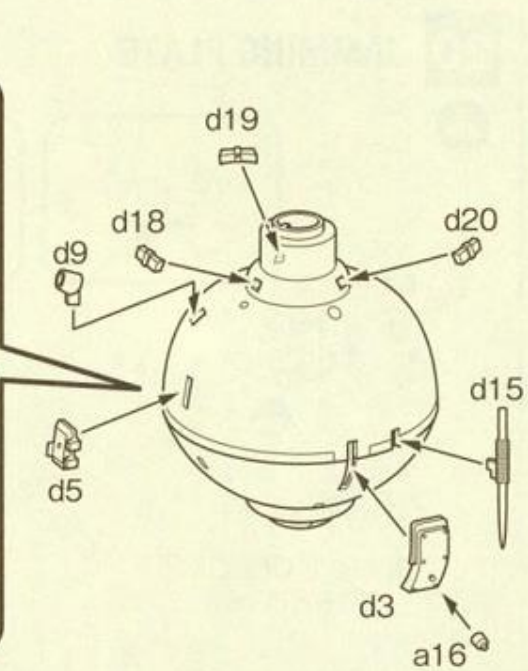
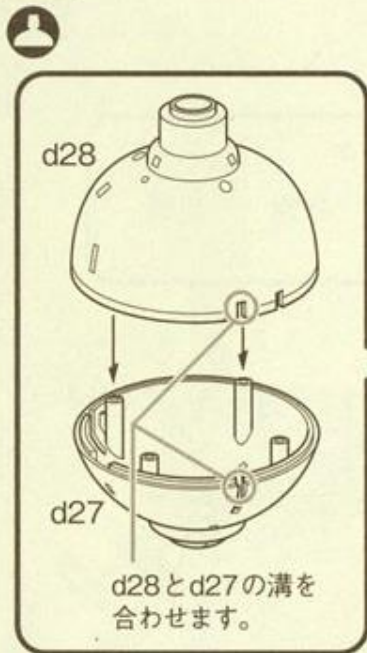
12 POWER UNIT



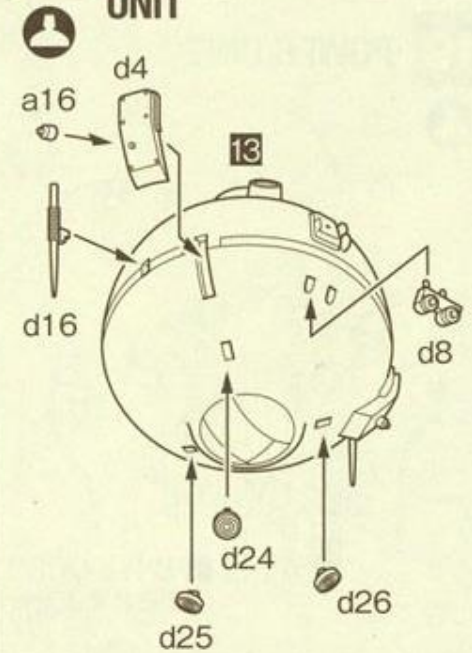
①、②、③の順で組み立ててください



13 ANALYSIS MEMORY UNIT



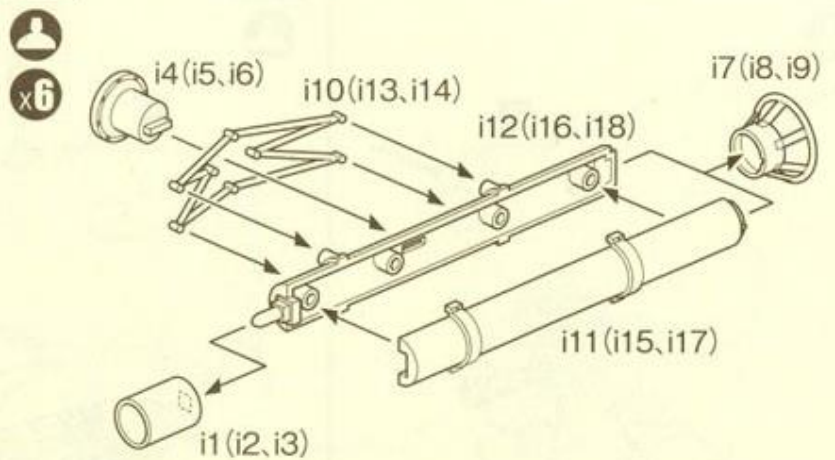
14 ANALYSIS MEMORY UNIT



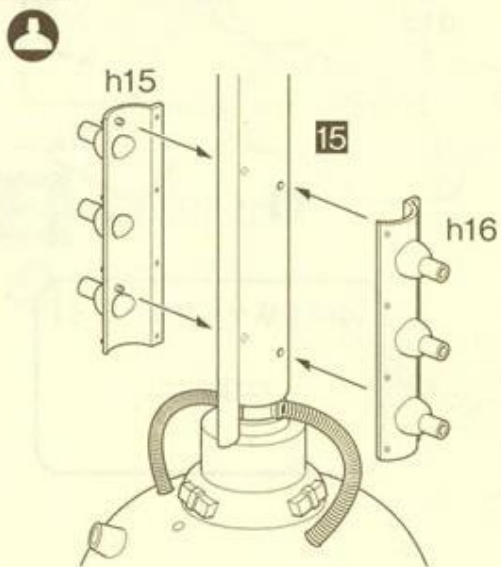
15 ANALYSIS MEMORY UNIT



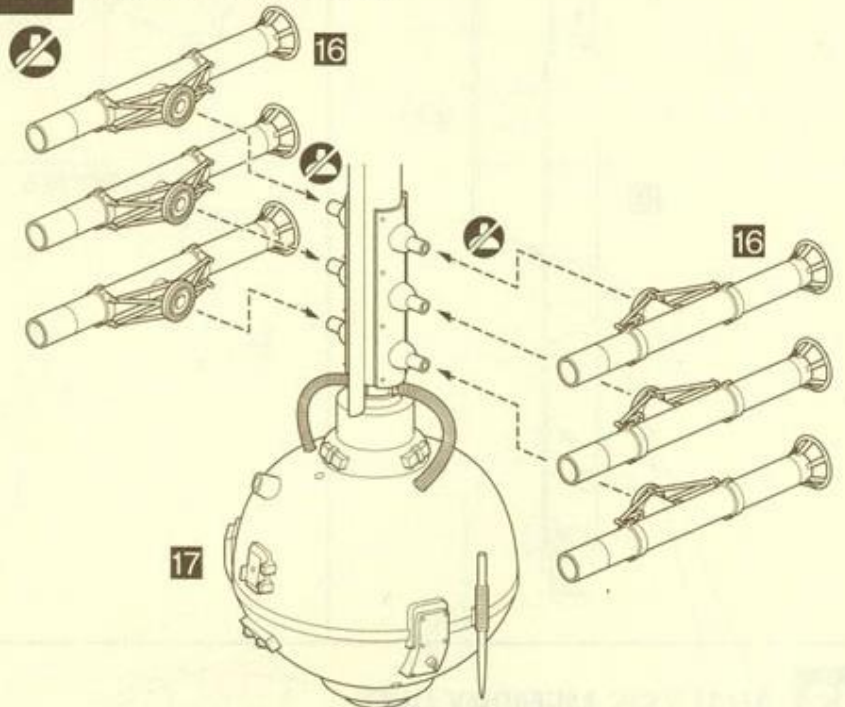
16 PANZERSCHRECK



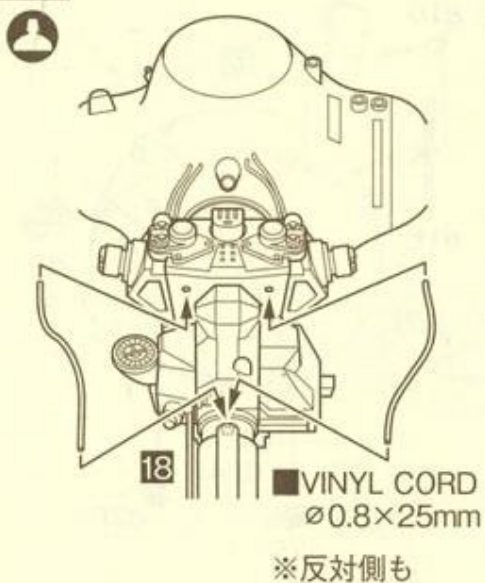
17 SUPPORT UNIT



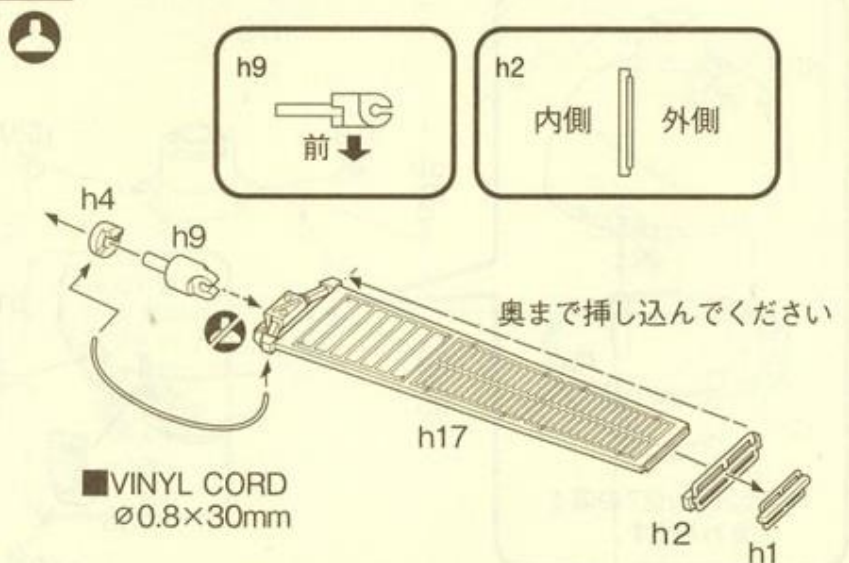
18 PANZERSCHRECK



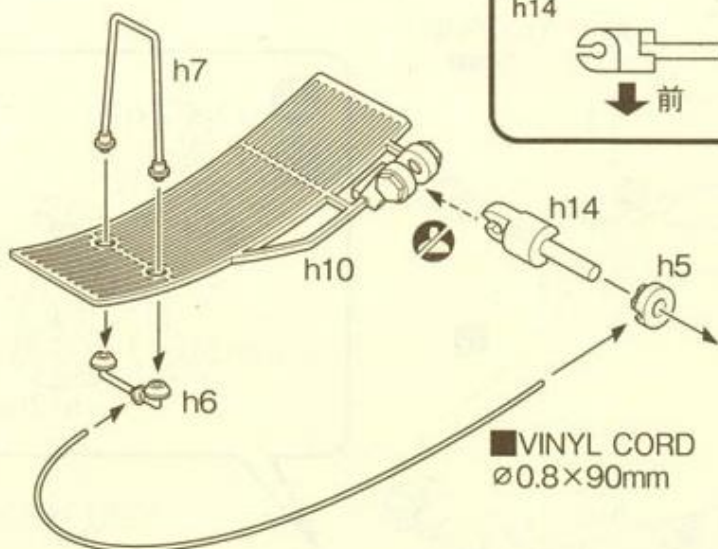
19 POWER UNIT



20 JAMMING PLATE



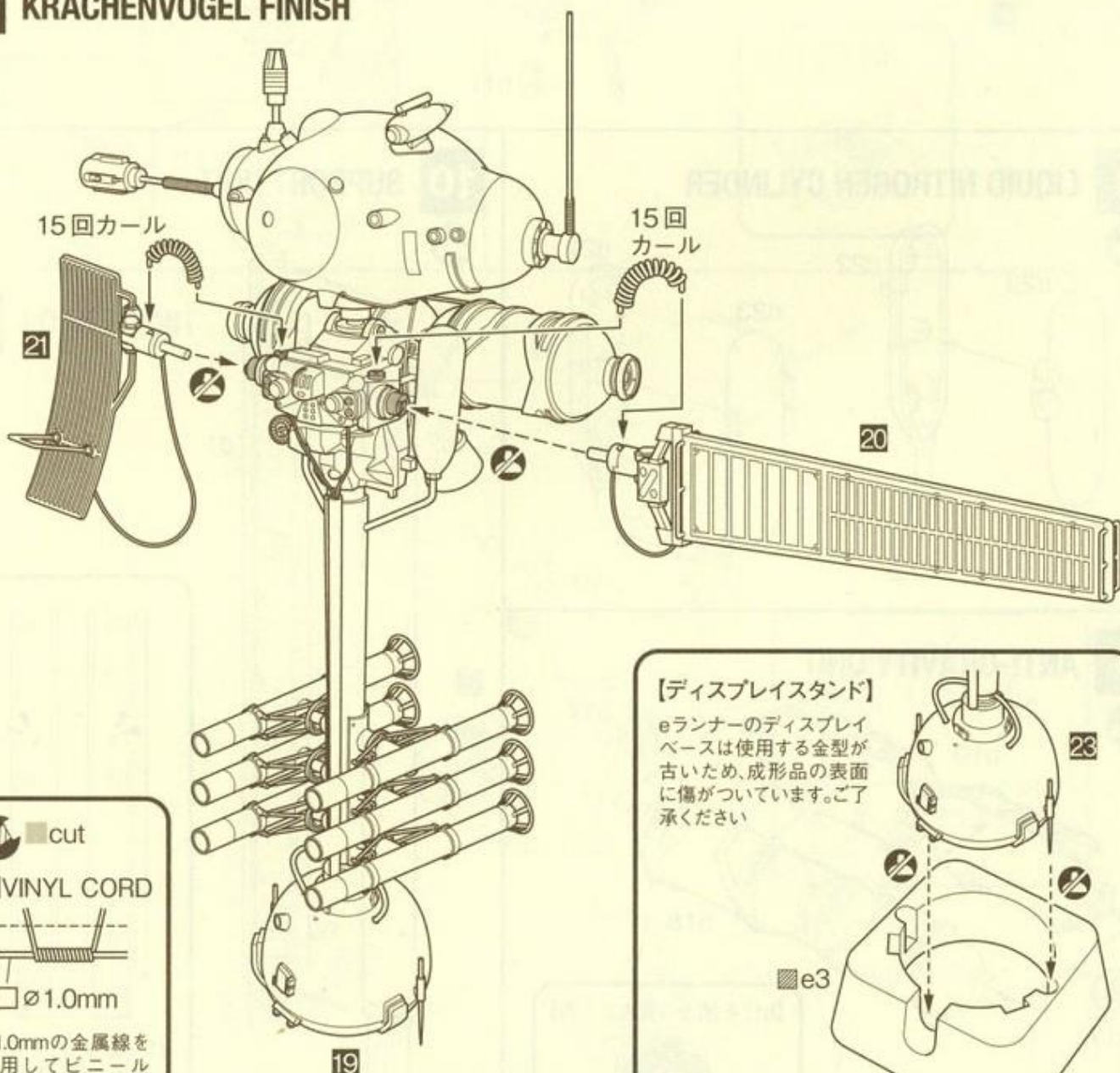
21 RADAR



22 EDDIE AMSEL



23 KRACHENVOGEL FINISH



【ディスプレイスタンド】

eランナーのディスプレイベースは使用する金型が古いため、成形品の表面に傷がついています。ご了承ください



cut
VINYL CORD
ø1.0mm

ø1.0mmの金属線を利用してビニールコードを指定の回数カールしてください。

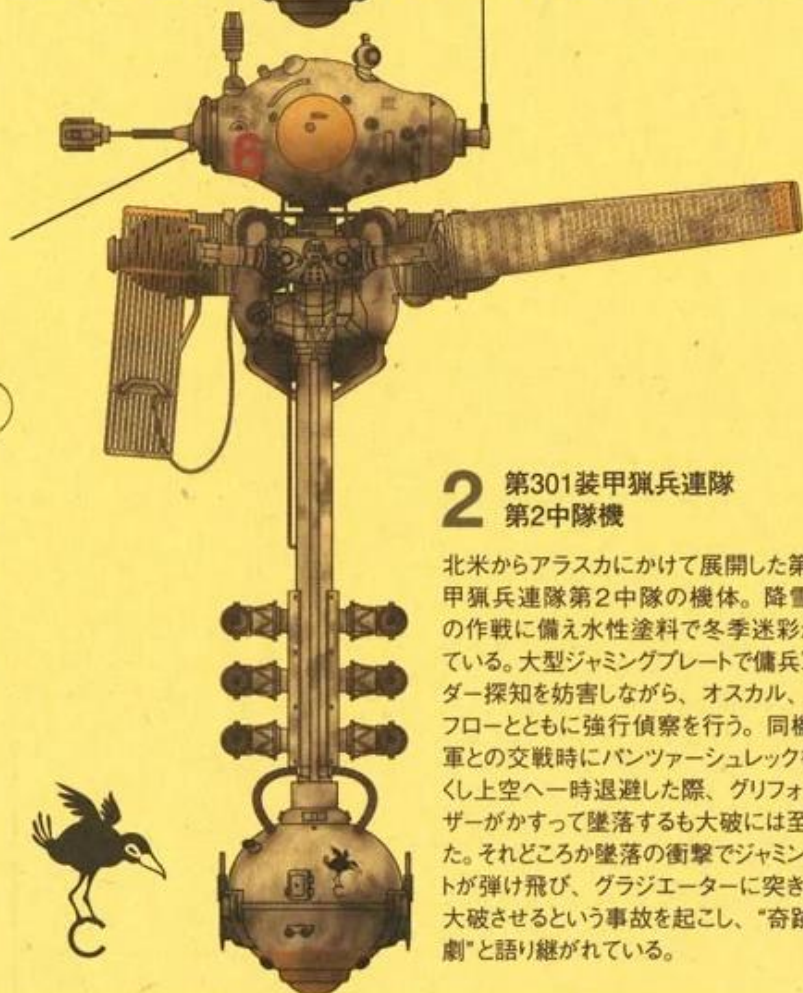
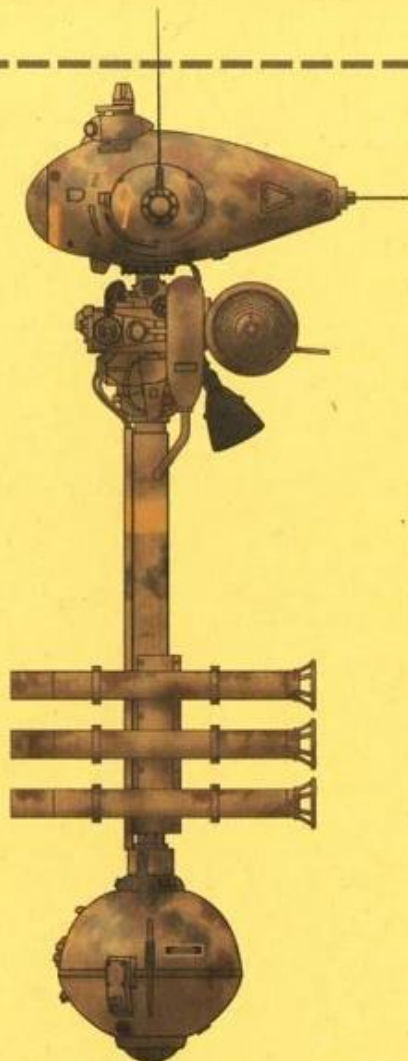
KRACHENVOGEL

FNS465
Paint &
Marking



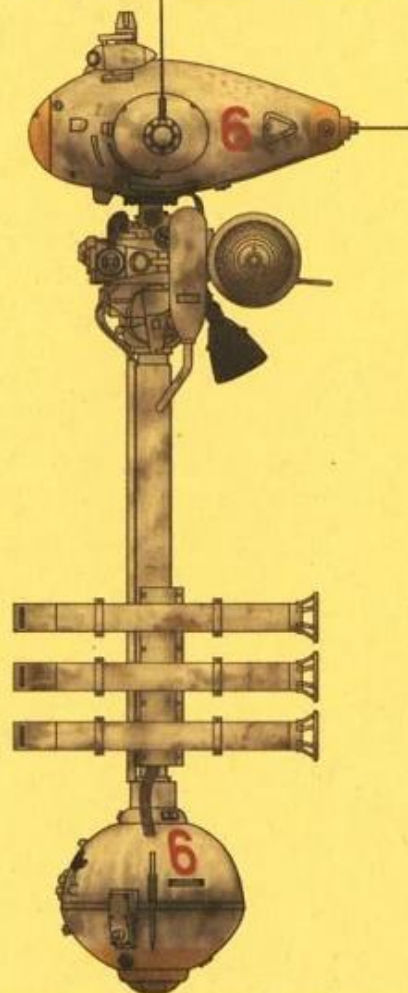
1 第41戦闘航空団 第1守備隊機

偵察能力、静粛性、機動性などトータルバランスの取れた無人偵察機として前線から高い評価を受けていたノイズポッターに武装搭載型の要望が高まった。右腕のM.A.S.T. (材質分析端子) と左腕のシザーズユニットを高性能索敵レーダーとジャミングプレートに換装し、バンツァーシュレック6基を装備した武装型は少数の精鋭部隊に先行配備され、量産が開始された。反重力浮遊による移動時は静粛だが、攻撃時にバンツァーシュレックを発射し敵を撃破するようになった武装型ノイズポッターは“クラッフェンフォーゲル (轟音を立てる鳥)”と名付けられた。



2 第301装甲猟兵連隊 第2中隊機

北米からアラスカにかけて展開した第301装甲猟兵連隊第2中隊の機体。降雪地帯での作戦に備え水性塗料で冬季迷彩が施されている。大型ジャミングプレートで傭兵軍のレーダー探知を妨害しながら、オスカル、ギガントフロートとともに強行偵察を行う。同機は傭兵軍との交戦時にバンツァーシュレックを撃ち尽くし上空へ一時退避した際、グリフォンレーザーがかすって墜落するも大破には至らなかった。それどころか墜落の衝撃でジャミングプレートが弾け飛び、グラジエーターに突き刺さって大破させるという事故を起こし、“奇跡の墜落劇”と語り継がれている。

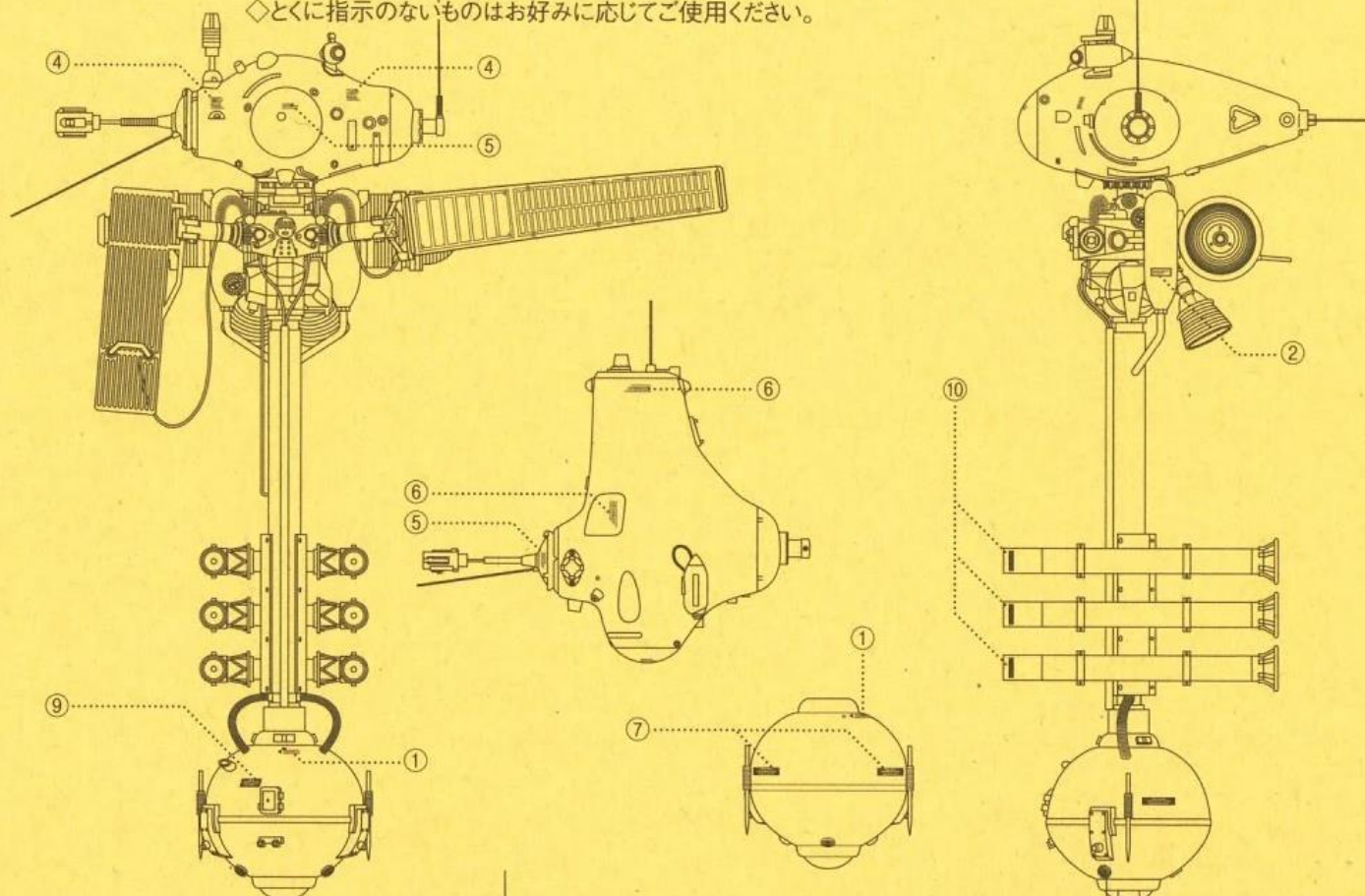


DECAL

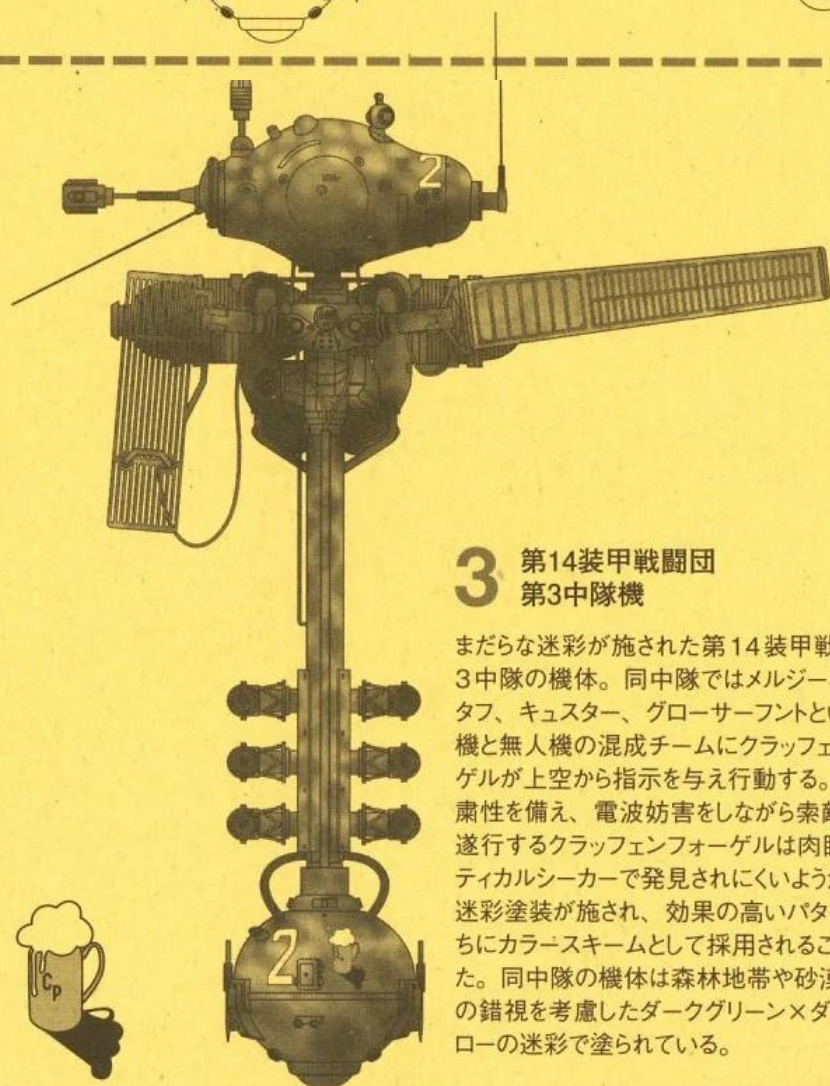
デカールの貼り方

◇貼りたいマークをハサミ等で切り取り、水に約10秒間浸します。台紙の端を手で持ち、貼る位置にマークをスライドさせてモデルに移してください。ピンセット等でマークを濡らしながら正しい位置へずらしません。布等でマークの内側に残っている気泡を押し出して定着させます。

◇とくに指示のないものはお好みに応じてご使用ください。

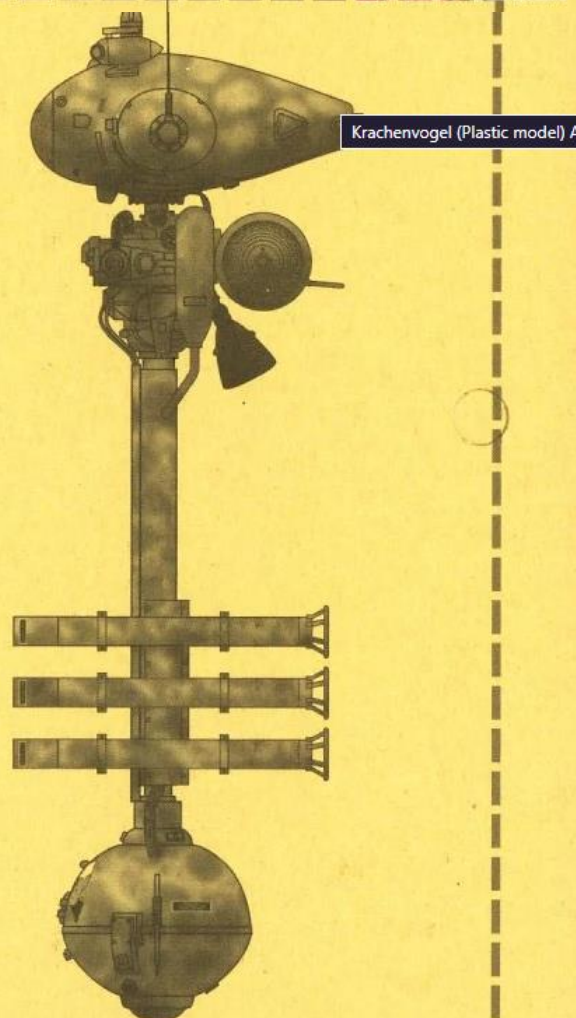


HOBBY SEARCH



3 第14装甲戦闘団 第3中隊機

まだらな迷彩が施された第14装甲戦闘団第3中隊の機体。同中隊ではメルジネ、グスタフ、キュスター、グローサーフントという有人機と無人機の混成チームにクラッフェンフォーゲルが上空から指示を与え行動する。高い静粛性を備え、電波妨害をしながら索敵任務を遂行するクラッフェンフォーゲルは肉眼やオプティカルシーカーで発見されにくいよう念入りな迷彩塗装が施され、効果の高いパターンはのちにカラースキームとして採用されることもあった。同中隊の機体は森林地帯や砂漠地帯での錯視を考慮したダークグリーン×ダークイエローの迷彩で塗られている。



Krachenvogel (Plastic model) A

HOBBY SEARCH